



GAZOWY OGRZEWACZ OGRODOWY UMBRELLA

Instrukcja instalacji i obsługi

Producent:

www.kratki.com

Kratki.pl Marek Bal

ul. W. Gombrowicza 4

26-660 Wsola/Jedlińsk

UWAGA!

URZĄDZENIE JEST GORĄCE W TRAKCIE PRACY!

W WYNIKU KONTAKTU Z GORĄCYMI POWIERZCHNIAMI URZĄDZENIA, MOGĄ WYSTĄPIĆ POPARZENIA. DZIECI, OSOBY STARSZE (LUB INNE OSOBY WYMAGAJĄCE OPIEKI), ZWIERZĘTA, ODZIEŻ, ŁATWOPALNE MEBLE, CZY JAKIEKOLWIEK PALIWA LUB INNE MATERIAŁY ŁATWOPALNE POWINNY ZNAJDOWAĆ SIĘ Z DALA OD URZĄDZENIA.

PAMIĘTAJ ABY ZADBAĆ O KONSERWACJĘ URZĄDZENIA ZGODNIE Z ZALECENIAMI NINIEJSZEJ INSTRUKCJI!

Przeczytaj instrukcję do końca i udostępnij ją każdemu ewentualnemu użytkownikowi urządzenia zanim podejmie się jego obsługi.

Jakiegokolwiek modyfikacje urządzenia są całkowicie zabronione. Nigdy nie próbuj przerabiać urządzenia lub jego jakiegokolwiek części. Wszelkie zmiany lub modyfikacje skutkują natychmiastową utratą gwarancji oraz utratą ważności wszelkich certyfikatów urządzenia.

Urządzenie musi być zainstalowane i serwisowane wyłącznie przez wykwalifikowanego instalatora.

Dziękujemy Państwu za zakup gazowego ogrzewacza ogrodowego UMBRELLA. To urządzenie zostało zaprojektowane z myślą o Państwa bezpieczeństwie i komforcie. Wyrażamy pewność, że będą Państwo zadowoleni ze swojego wyboru ze względu na zaangażowanie jakie włożyliśmy w pracę nad projektem i produkcją tego urządzenia. Przed instalacją i użytkowaniem, prosimy o dokładne zapoznanie się z niniejszą instrukcją. Jeśli mają Państwo jakieś pytania lub zastrzeżenia, prosimy o kontakt z naszym działem technicznym. Wszelkie dodatkowe informacje są dostępne na naszej stronie internetowej www.kratki.com.

Kratki.pl Marek Bal jest znanym i cenionym producentem urządzeń grzewczych zarówno na rynku polskim jak i europejskim. Nasze produkty wykonywane są w oparciu o restrykcyjne normy. Każdy wyprodukowany przez firmę ogrzewacz ogrodowy poddawany jest zakładowej kontroli jakości, podczas której przechodzi rygorystyczne testy bezpieczeństwa. Wykorzystanie w produkcji materiałów o najwyższej jakości gwarantuje ostatecznemu użytkownikowi sprawne i niezawodne funkcjonowanie urządzenia. W niniejszej instrukcji zawarto wszelkie informacje niezbędne do prawidłowego podłączenia, eksploatacji i konserwacji gazowego ogrzewacza ogrodowego UMBRELLA przeznaczonego do użytku w otwartej przestrzeni lub przestrzeni dobrze wentylowanej.

UMBRELLA jako urządzenie zasilane paliwem gazowym jest urządzeniem otwartym, bez systemu odprowadzania spalin, przeznaczonym do ogrzewania powierzchni odkrytych i/ lub wentylowanych. Bardzo niskie współczynniki emisyjne gwarantują bezpieczeństwo

nawet przy użytkowaniu na niedużych, wentylowanych powierzchniach zakrytych. Ogrzewacz spełnia restrykcyjne wymogi dyrektyw europejskich, dotyczące bezpieczeństwa, środowiska. Urządzenie zostało zaprojektowane i przebadane zgodnie z PN-EN 14543 *Wymagania dotyczące urządzeń spalających skroplone gazy węglowodorowe (C3-C4) – Parasolowe ogrzewacze tarasów – Promienniki bez przewodu spalinowego stosowane na wolnym powietrzu lub w przestrzeni dobrze przewietrzanej*. Przed instalacją i użytkowaniem zapoznaj się z niniejszą instrukcją. Informacje w niej zawarte pozwolą na bezawaryjne użytkowanie urządzenia. Instrukcja powinna być zachowana na cały okres użytkowania urządzenia.

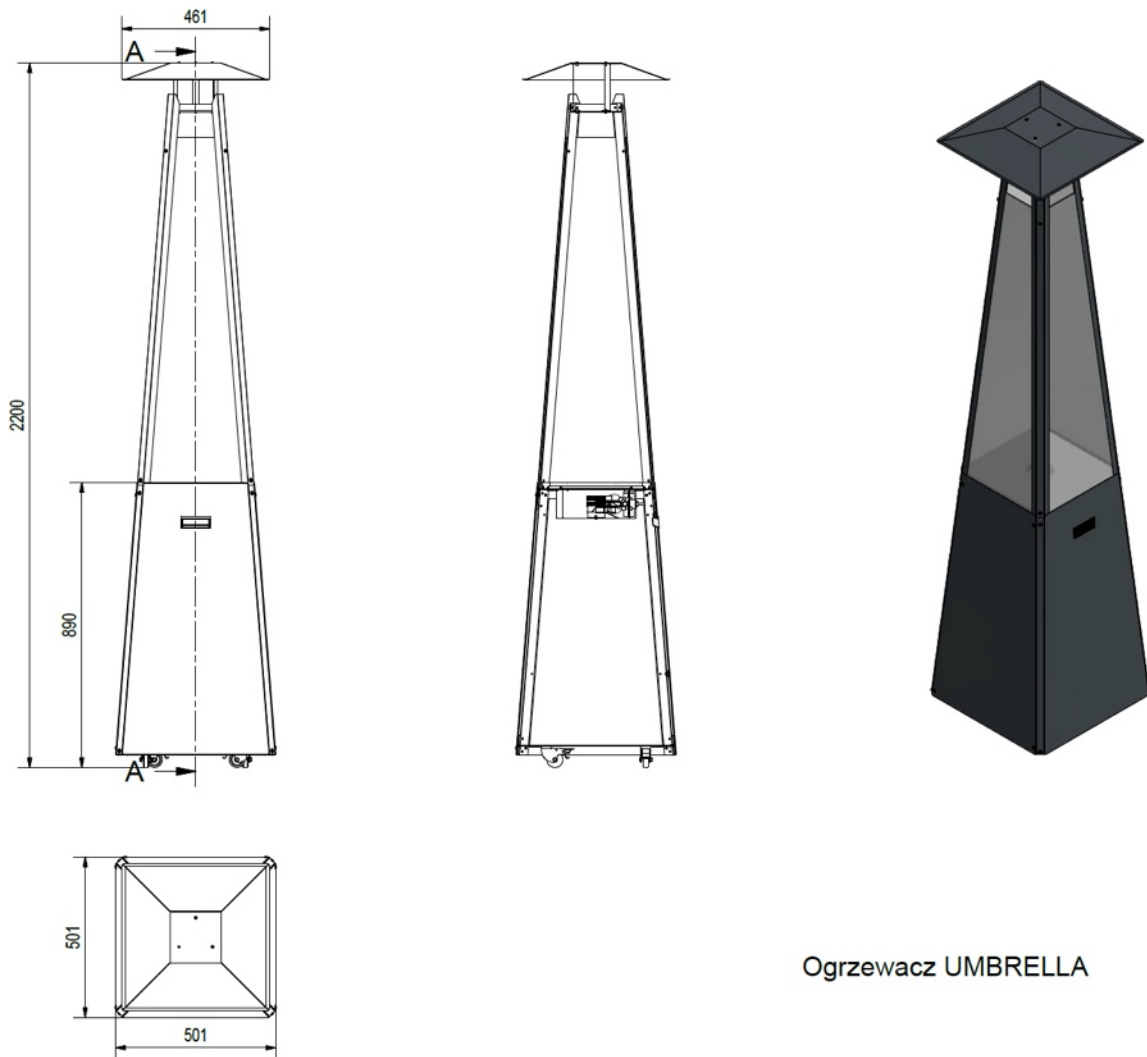
Gazowy ogrzewacz ogrodowy UMBRELLA został zaprojektowany do zasilania propanem lub mieszaniną gazów propan butan. Urządzenie to jest dostępne w kilku wersjach w zależności od opcji sterowania, typu przeszklenia czy też preferencji kolorystycznych. Urządzenie to wyposażone jest w całkowicie bezpieczny, zaawansowany, ręczny system sterowania gazem z zaworem przeciw przechyłowemu.

Spis treści

WYMIARY URZĄDZENIA	5
INSTALACJA.....	7
OGÓLNE INFORMACJE	7
INFORMACJE DOTYCZĄCE BEZPIECZEŃSTWA.....	8
ELEMENTY ZESTAWU – PIERWSZE ODPAKOWANIE ZAKUPIONEGO OGRZEWACZA .	9
INSTALACJA – WPROWADZENIE	10
ZASADY INSTALACYJNE	10
MONTAŻ URZĄDZENIA	11
WYBÓR MIEJSCA POŁOŻENIA GAZOWEGO OGRZEWACZA OGRODOWEGO.....	17
WYMOGI DOTYCZĄCE PRZESTRZENI WOKÓŁ GAZOWEGO OGRZEWACZA OGRODOWEGO WOLNEJ OD MATERIAŁÓW ŁATWOPALNYCH.....	18
PIERWSZE URUCHOMIENIE	22
INSTALACJA SYSTEMU STEROWANIA GAZEM.....	22

PODŁĄCZENIE URZĄDZENIA DO ŹRÓDŁA GAZU (BUTLI)	24
STEROWANIE	26
INSTRUKCJA OBSŁUGI MODUŁU STEROWANIA RĘCZNEGO.....	26
Rozpalanie urządzenia:.....	26
Wyłączanie urządzenia:	27
KONSERWACJA	29
Lista czynności kontrolnych:	30
OCHRONA ŚRODOWISKA.....	31

WYMIARY URZĄDZENIA



Ogrzewacz UMBRELLA

Rys. 1. Zwymiarowany rysunek gazowego ogrzewacza ogrodowego UMBRELLA

Tabela 1. Specyfikacja techniczna – UMBRELLA

	Jednostka	Kategoria urządzenia						
		I3P(30)	I3P(37)	I3P(50)	I3B/P(30)	I3B/P(37)	I3B/P(50)	I3+(30/37)
Gaz odniesienia	-	G31	G31	G31	G30	G30	G30	G30/G31
Nominalne ciśnienie przyłączeniowe	[mbar]	30	37	50	30	37	50	30/37
Ciśnienie gazu na palnik dla obciążenia nominalnego (maksymalnego)		30	37	50	30	37	50	30/37
Nominalne (maksymalne) obciążenie cieplne, wg H _s		12,0	12,0	12,0	12,0	12,0	12,0	12,0
Minimalne obciążenie cieplne, wg H _s		3,1	3,9	4,0	3,9	3,9	4,8	3,9
Przepływ gazu	m ³ /h	0,491	0,443	0,445	0,346	0,364	0,355	0,346 / 0,443
Zużycie gazu dla obciążenia nominalnego	g/h	0,899	0,811	0,814	0,633	0,666	0,650	0,633 / 0,811
Dysza gazowa	[mm]	1,90	1,70	1,60	1,70	1,60	1,50	1,70
Oznaczenie	-	LPG 1.90	LPG 1.70	LPG 1.60	LPG 1.70	LPG 1.60	LPG 1.50	LPG 1.70

Wersja	Kategoria	Ciśnienie/Gaz
Umbrella	I3B/P	30 mbar, G30
		37 mbar, G30
		50 mbar, G30
	I3P	30 mbar, G31
		37 mbar, G31
		50 mbar, G31
	I3+	28-30/37 mbar, G30/G31

SPECYFIKACJA TECHNICZNA

Dane producenta:

Producent	Kratki.pl Marek Bal
Dane teleadresowe:	kratki.pl Marek Bal ul. Gombrowicza 4, 26-660 Wsola, Polska tel. +48 48 384 44 88 fax +48 48 384 44 88 www.kratki.pl
Norma europejska	EN 14543 + A1

INSTALACJA

GAZOWE OGRZEWACZ OGRODOWY UMBRELLA MUSI BYĆ ZAINSTALOWANY I/ LUB SERWISOWANY PRZEZ WYKWALIFIKOWANEGO SPECJALISTĘ. NIE PODEJMUJ SIĘ PRÓBY MODYFIKOWANIA KONSTRUKCJI URZĄDZENIA LUB JEGO KOMPONENTÓW. JAKAKOLWIEK MODYFIKACJA SPOWODUJE NATYCHMIASTOWĄ UTRATĘ GWARANCJI I CERTYFIKATÓW.

UWAGA: UCHYLENIE SIĘ OD ZALECEŃ NINIEJSZEJ INSTRUKCJI W ODNIESIENIU DO INSTALACJI, OBSŁUGI LUB UCHYLENIE SIĘ OD ZALECEŃ DOTYCZĄCYCH DOZWOLONYCH CZĘŚCI I AKCESORIÓW DLA TEGO URZĄDZENIA MOŻE SKUTKOWAĆ POWAŻNYMI URAZAMI LUB USZKODZENIEM MIENIA.

URZĄDZENIE TO ZOSTAŁO ZAPROJEKTOWANE ZGODNIE Z ZALECENIAMI RESTRYKCYJNYCH NORM BEZPIECZEŃSTWA ORAZ ZOSTAŁO PRZEBADANE I CERTYFIKOWANE PRZEZ NOTYFIKOWANĄ JEDNOSTKĘ WG PN-EN 14543.

OGÓLNE INFORMACJE

WAŻNE: ZACHOWAJ TĘ INSTRUKCJĘ!

Jest ważne, aby okresowo sprawdzać poprawność funkcjonowania oraz integralność poszczególnych podzespołów systemu sterowania gazem, a także elementy konstrukcyjne pod kątem jakichkolwiek uszkodzeń. Bardzo ważne jest, aby system sterowania gazem pozostawał nienaruszony i wolny od jakichkolwiek uszkodzeń. Serwisu urządzenia może dokonywać jedynie wykwalifikowany serwisant posiadający odpowiednie uprawnienia. Nieprzestrzeganie tych zasad może skutkować poważnym ubytkiem na zdrowiu, a nawet śmiercią oraz uszkodzeniem mienia.

Instalacja i użytkowanie musi przebiegać według obowiązującego w danym kraju prawa budowlanego. Twój autoryzowany sprzedawca może pomóc Ci ustalić jakie środki bezpieczeństwa należy zachować podczas instalacji czy użytkowania urządzenia. W niektórych przypadkach może zaistnieć konieczność zdobycia zezwolenia na instalację lub eksploatację takiego urządzenia. Zawsze konsultuj się z autoryzowanym sprzedawcą lub inspektorem budowlanym w celu ustalenia jakie regulacje dotyczą użytkowania i/lub instalacji urządzenia w Twojej okolicy. W przypadku braku zapisów regulujących instalację i użytkowanie, należy bezwzględnie stosować się do zaleceń z instrukcji oraz kodeksu bezpieczeństwa pożarowego.

Nie należy włączać urządzenia, jeśli którykolwiek z jego elementów został wcześniej zdemontowany, uszkodzony lub zniszczony. Przed ponownym użyciem, należy bezwzględnie wymienić brakującą lub uszkodzoną część oryginalnym zamiennikiem wskazanym przez producenta.

Jeżeli doszło do zalania urządzenia, a zwłaszcza, elementów systemu sterowania gazem lub palnika, należy wyłączyć urządzenie i skonsultować się z działem technicznym lub wykwalifikowanym serwisantem w celu sprawdzenia czy ponowne użytkowanie będzie wymagało wymiany, któregośkolwiek z elementów systemu.

INFORMACJE DOTYCZĄCE BEZPIECZEŃSTWA

Urządzenie wyłącznie do użytku zewnętrznego lub w przestrzeniach dobrze wentylowanych!

Przestrzeń dobrze wentylowana musi mieć odstąpienie 25% powierzchni. Powierzchnia ta wyznaczana jest na podstawie sumy powierzchni ścian danej przestrzeni użytkowej.

Ze względu na możliwość występowania wysokich temperatur, zwłaszcza na szybach urządzenia, wszelkie materiały łatwopalne powinny być zlokalizowane w bezpiecznej odległości od urządzenia.

Dzieci osoby starsze oraz inne osoby nieświadome powinny zostać poinformowane i ostrzeżone o możliwości występowania wysokich temperatur na urządzeniu w trakcie jego pracy i zaraz po jego wygaszeniu oraz powinny unikać kontaktu z urządzeniem, aby zapobiec oparzeniom i zapłonowi odzieży.

Małe dzieci, niemowlęta, osoby niedołążne i inne osoby wymagające szczególnej uwagi, przebywające w przestrzeni urządzenia powinny być objęte szczególnym nadzorem. Osoby te mogą być szczególnie narażone na przypadkowy kontakt z urządzeniem. W razie potrzeby, aby ograniczyć dostęp do urządzenia, należy rozważyć zastosowanie barierek ochronnych.

NIGDY NIE ZASŁANIAJ OTWORÓW WENTYLACYJNYCH POMIESZCZENIA NA BUTLĘ!

Nie należy uderzać ani opierać się o żadne elementy urządzenia.

UWAGA: Żadne elementy w urządzeniu nie mogą być zastąpione innymi niż tymi dostarczonymi przez producenta lub przez niego zalecanymi.

Należy używać wyłącznie typu gazu i typu butli gazowej określonych przez producenta. W przypadku silnego wiatru należy zabezpieczyć urządzenie przed podmuchami lub wyłączyć je.

Pod żadnym pozorem nie wolno stosować paliw stałych (drewno, papier, węgiel, etc.) w tym urządzeniu.

STANOWCZO ZABRANIA SIĘ używania jakichkolwiek paliw ciekłych lub innych materiałów łatwopalnych do rozpalania urządzenia!

By uniknąć wypadków nie zaleca się zezwalania na używanie urządzenia osobom niezaznajomionym z obsługą urządzenia. Dla bezpieczeństwa, zawsze używaj rękawiczek i gogli przy pracach konserwacyjnych. UWAGA!

- Zawsze upewnij się, że dopływ gazu jest odcięty przed kontrolą, serwisem lub czyszczeniem urządzenia.

UWAGA! Zamknięcie palnika dedykowaną przykrywką, dostępną wraz z urządzeniem jest bezwzględnie zabronione przed wygaszeniem urządzenia i odcięciem dopływu gazu do takiego urządzenia. Zamknięcie przykrywki nie spowoduje automatycznego wygaszenia się palnika kontrolnego urządzenia co może powodować niekontrolowany wyciek gazu i skutkować wybuchem, pożarem lub uszkodzami na zdrowiu i mieniu.

ELEMENTY ZESTAWU – PIERWSZE ODPAKOWANIE ZAKUPIONEGO OGRZEWACZA

Jeśli podczas kontroli przesyłki zauważone zostaną jakiegokolwiek uszkodzenia lub braki, skontaktuj się ze swoim autoryzowanym sprzedawcą.

Prosimy o upewnienie się, że wszystkie elementy zestawu nie uległy uszkodzeniu w trakcie transportu. Kontrola powinna mieć miejsce w obecności dostawcy. Zakupiony ogrzewacz powinien zawierać kompletny zestaw przyłączeniowy do butli z gazem.

- Kompletny, gotowy do użycia palnik wraz z pełnym systemem kontroli sterowania gazem uzbrojonym w sterownik manualny.
- Instrukcja montażu i obsługi urządzenia.
- Szyby, drzwiczki, czapka oraz inne elementy maskujące do samodzielnego montażu.

Gazowy ogrzewacz ogrodowy UMBRELLA został zaprojektowany z myślą o Państwie wygodzie. Urządzenie jest wyposażone w nowoczesny system sterowania gazem zabezpieczającym przed niekontrolowanym wyciekami gazu.

INSTALACJA – WPROWADZENIE

Podłączenie gazowego ogrzewacza ogrodowego do butli z gazem płynnym oraz jego regulację i sprawdzenie szczelności instalacji, powinien wykonać wyłącznie uprawniony instalator urządzeń gazowych lub technik autoryzowanego zakładu serwisowego, zgodnie z obowiązującymi przepisami, co powinno być potwierdzone na karcie gwarancyjnej wyrobu. Brak takiego potwierdzenia unieważnia gwarancję!

INSTALACJA URZĄDZENIA I PRZECHOWYWANIE BUTLI POWINNY BYĆ ZGODNE Z OBOWIĄZUJĄCYMI PRZEPISAMI

Urządzenie posiada otwartą komorę spalania bez opcji podłączenia go do przewodu kominowego. Gazowy ogrzewacz ogrodowy UMBRELLA jest sprzedawany z preinstalowanym systemem kontroli sterowania gazem, jednak przed pierwszym użyciem zaleca się skontrolowanie szczelności układu ze względu na możliwość jego rozszczelnienia w transporcie. Wszelkie instrukcje dotyczące prawidłowego podłączenia systemu, instalacji w stole oraz ramki znajdują Państwo poniżej w dalszej części instrukcji.

UWAGI ODNOŚNIE PRZEMIESZCZANIA URZĄDZENIA:

To urządzenie jest przeznaczone do łatwego i szybkiej instalacji i przemieszczania. Przed przemieszczeniem go, upewnij się, że wszystkie elementy zabezpieczające przed wyjęciem zostały zdeinstalowane, dopływ gazu został odcięty, a przewód odłączony od zaworu w ogrzewaczu. Przemieszczanie urządzenia, gdy jest ono w trakcie pracy jest surowo zabronione. Po ustawieniu ogrzewacza w pożądanym miejscu należy zabezpieczyć je przed przesunięciem, wypadnięciem lub przewróceniem się.

ZASADY INSTALACYJNE

Instalacja powinna być przeprowadzona zgodnie z wymogami prawa obowiązującego na terenie danego kraju lub regionu. W razie braku takich przepisów, należy stosować się do zasad zawartych

w tej instrukcji oraz zasad bezpieczeństwa przeciwpożarowego.

To urządzenie zostało przebadane pod kątem jakości i bezpieczeństwa oraz było certyfikowane przez notyfikowany instytut badawczy.

UWAGA!

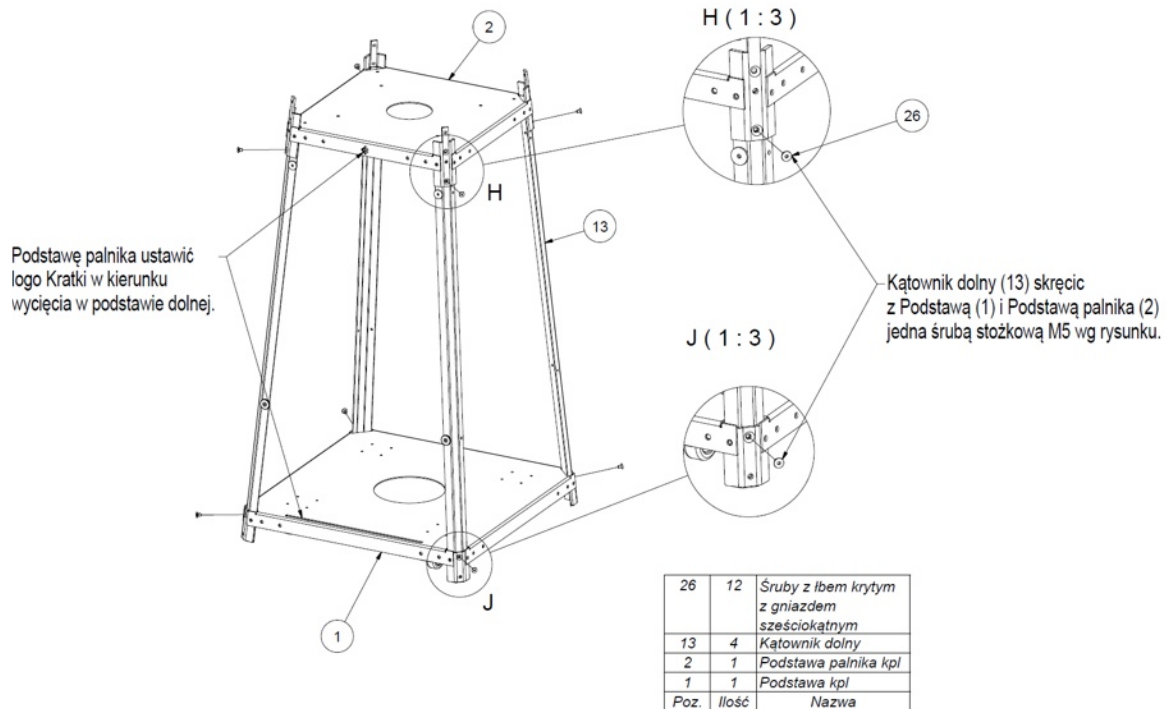
Gazowy ogrzewacz ogrodowy UMBRELLA jest przystosowany do pracy z butlą lub przydomowym zbiornikiem mieszaniny gazów propan – butan. Elastyczny przewód przyłączeniowy powinien być przeznaczony do gazu płynnego z butli.

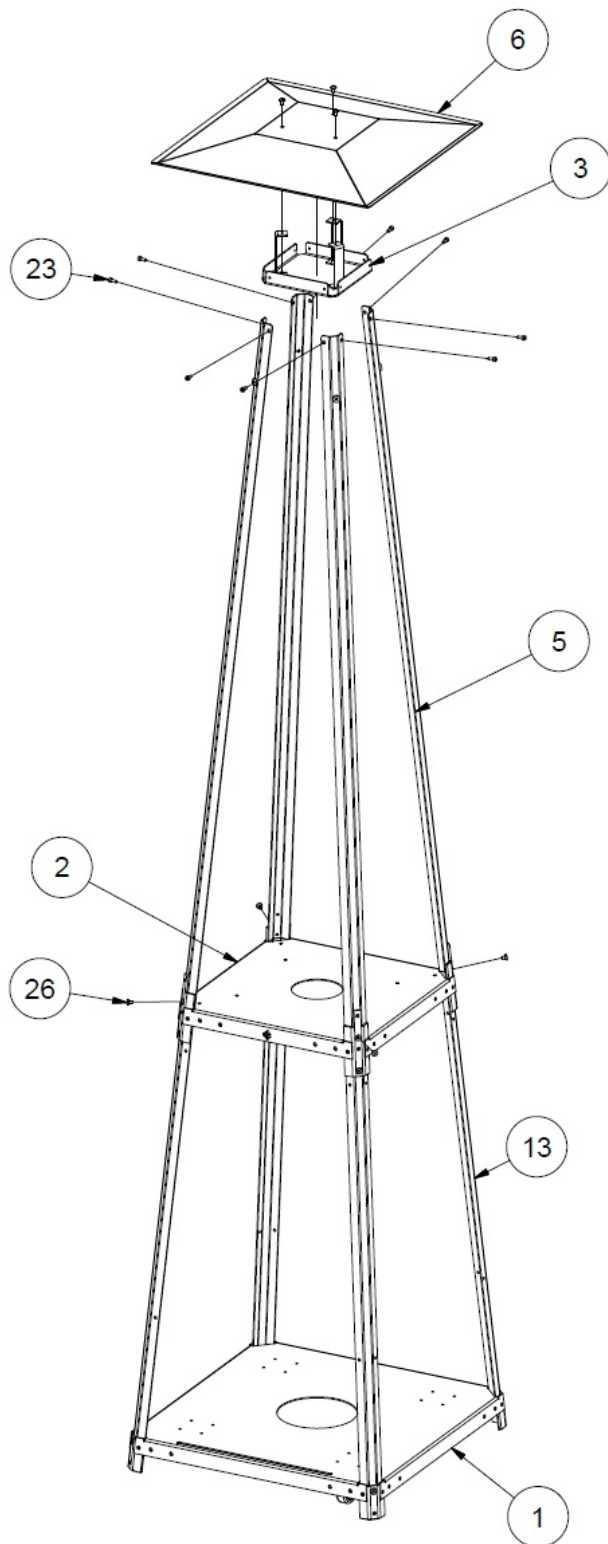
Urządzenie jest sprzedawane z kompletną automatyką i przewodami łączącymi palnik główny

i kontrolny ze sterownikiem. Nie należy używać zamiennych elementów systemu innych niż zainstalowane lub dostarczane przez producenta.

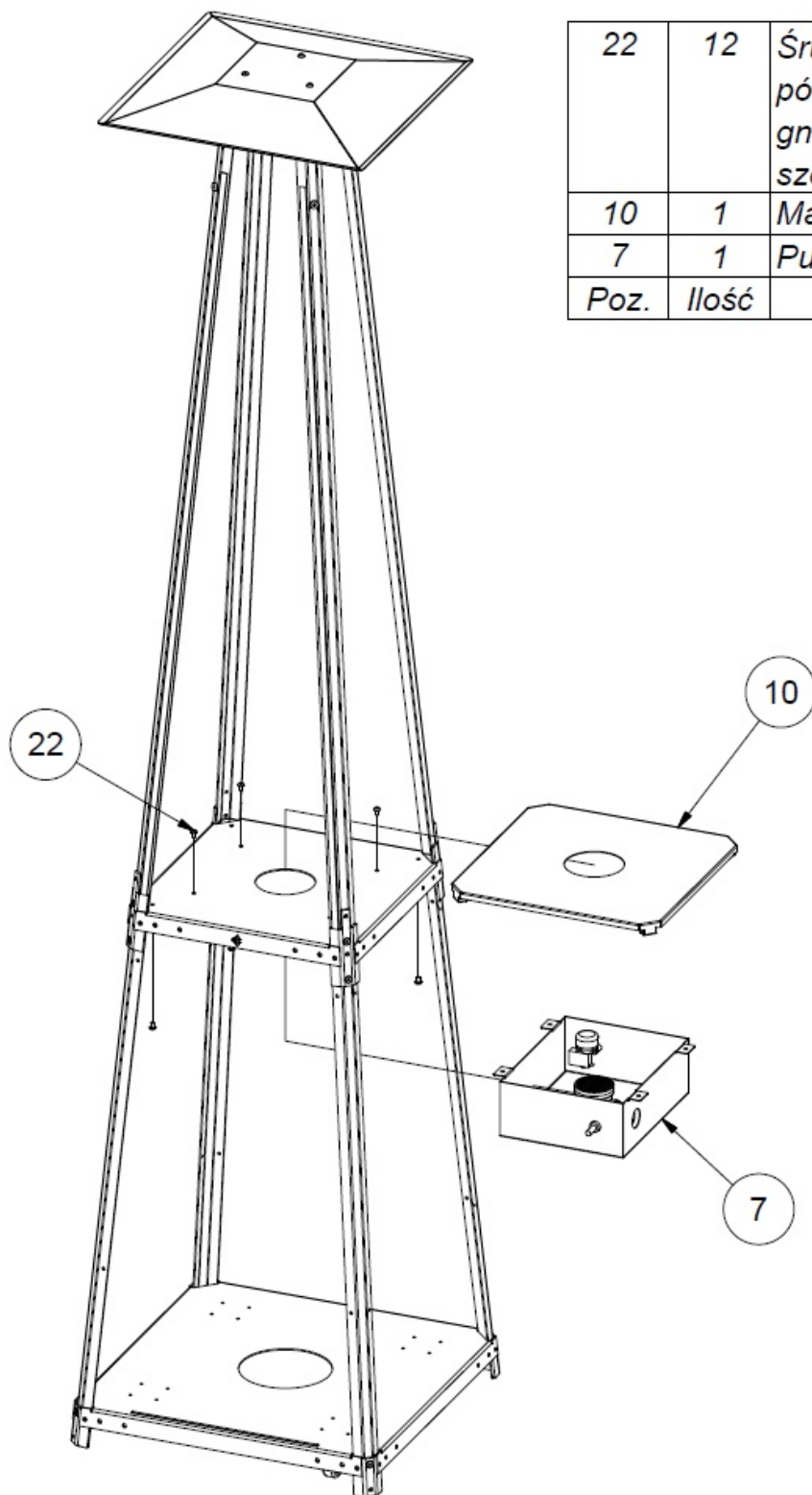
MONTAŻ URZĄDZENIA

Urządzenie należy zmontować zgodnie ze schematem poniżej. Pominięcie jakiegokolwiek kroku podczas instalacji może skutkować uszkodzeniem urządzenia w trakcie pracy, a nawet wystąpieniem niebezpiecznych sytuacji zagrażających zdrowiu użytkowników urządzenia.

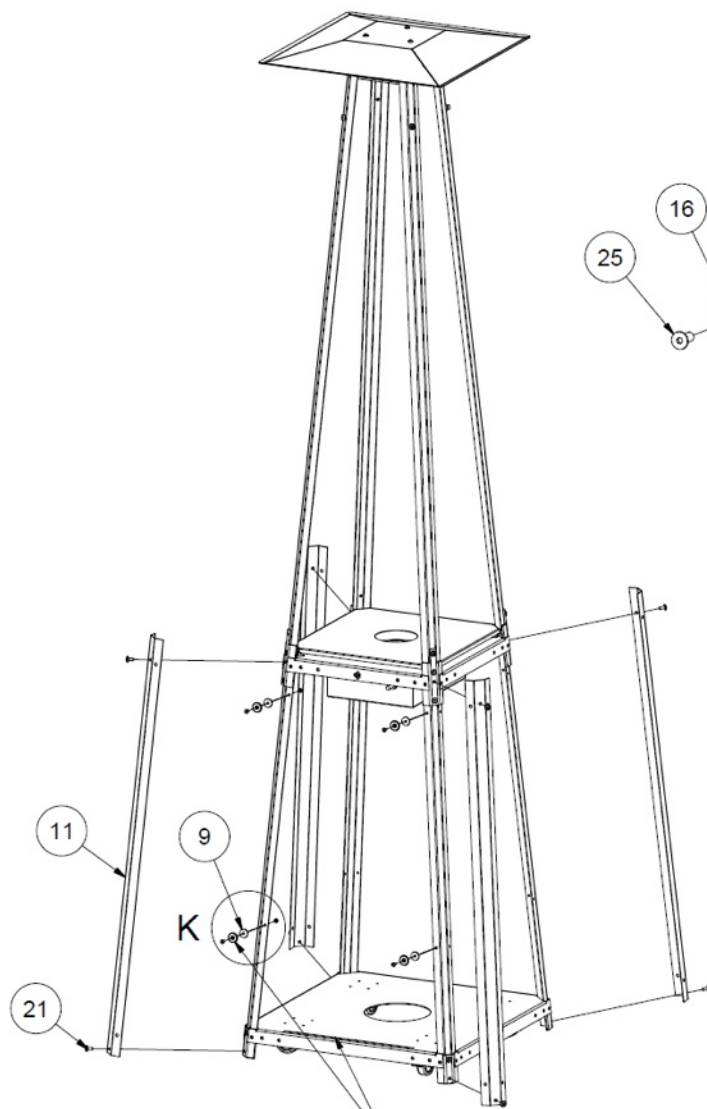




26	12	Śruby z łbem krytym z gniazdem sześciokątnym
23	8	Śruby z łbem walcowym z gniazdem sześciokątnym
13	4	Kątownik dolny
6	1	Promiennik
5	4	Katownik górny kpl
3	1	Półka górna
2	1	Podstawa palnika kpl
1	1	Podstawa kpl
Poz.	Ilość	Nazwa



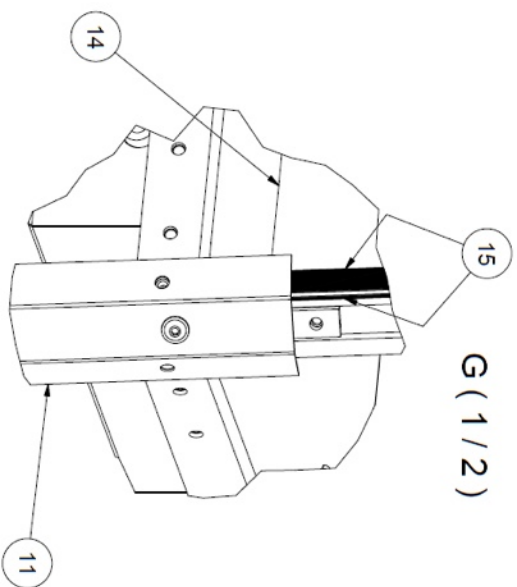
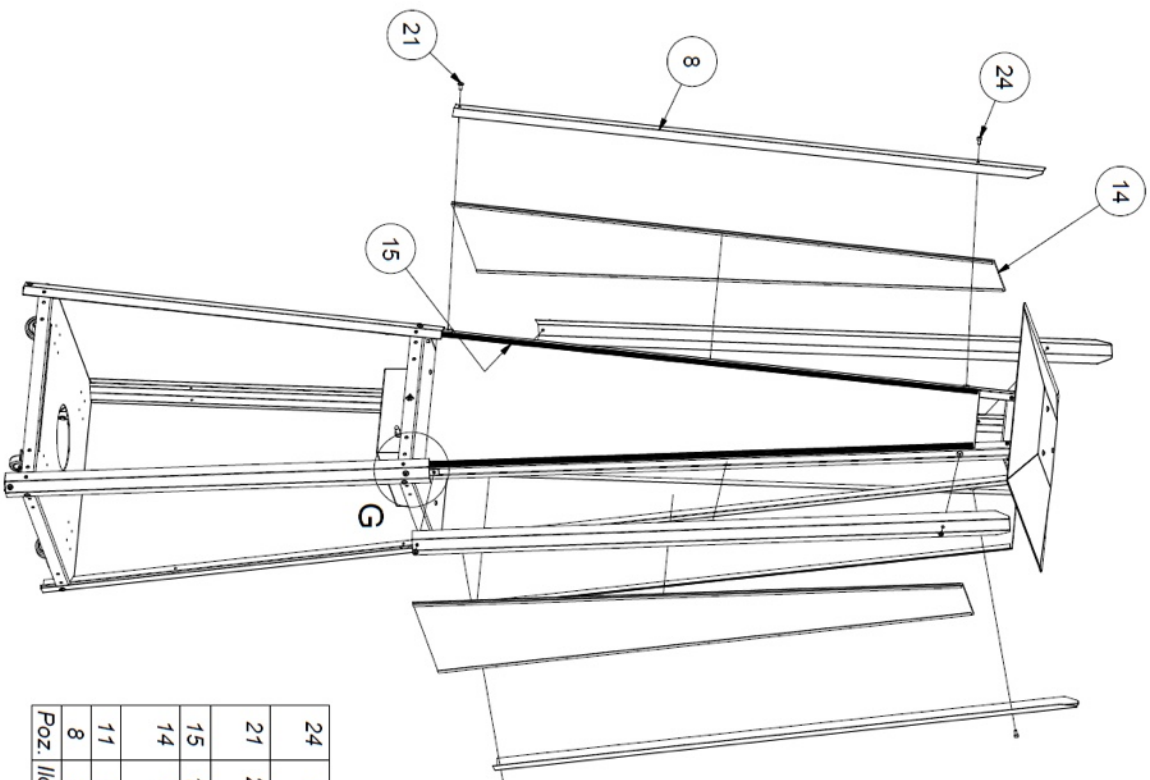
22	12	Śruba z łbem półkolistym i gniazdem sześciokątnym
10	1	Maskownica palnika
7	1	Puszka automatyki
Poz.	Ilość	Nazwa



K (1/2)

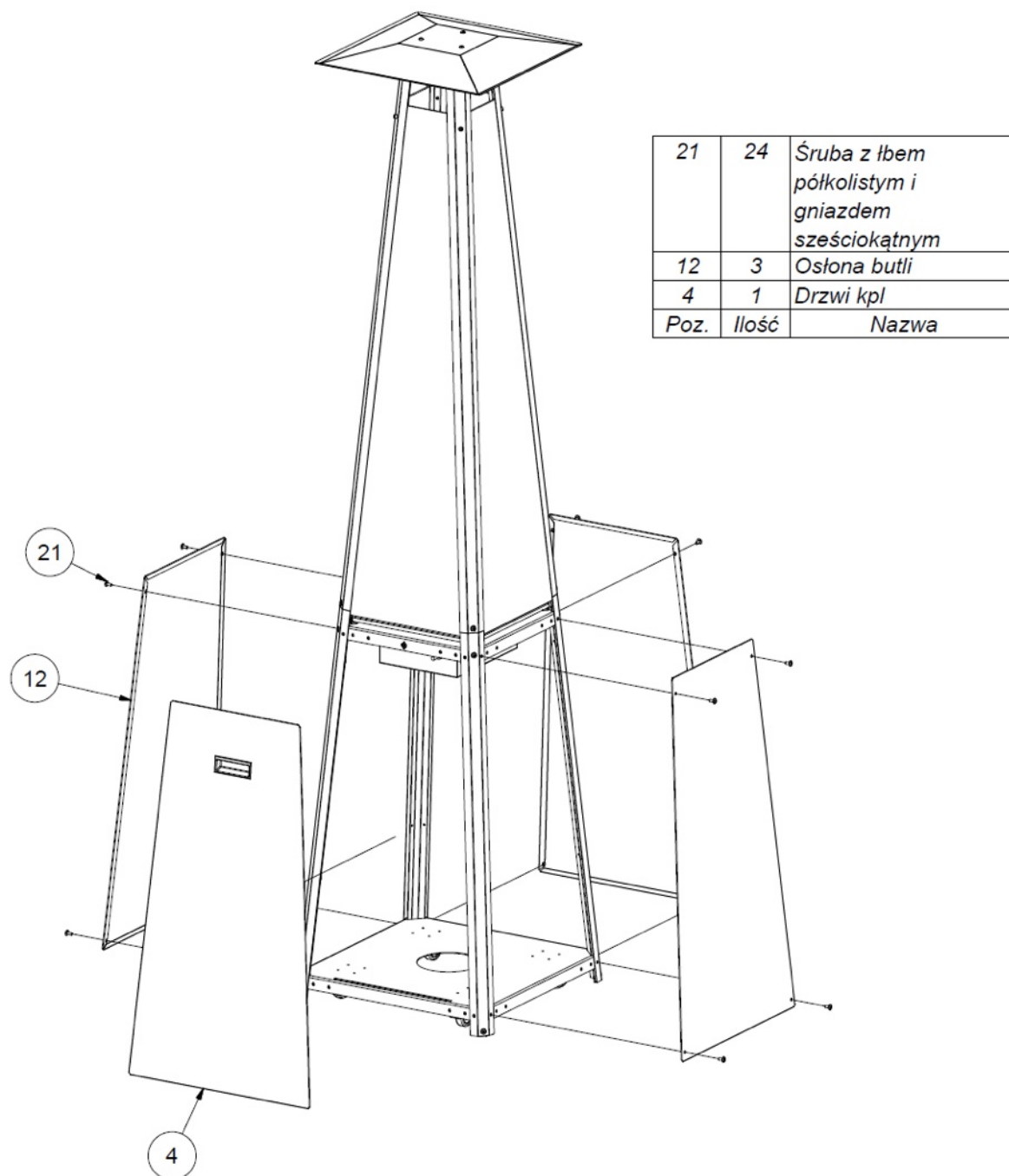
27	4	Nakrętki niskie sześciokątne
25	4	Śruby z łbem krytym z gniazdem sześciokątnym
21	24	Śruba z łbem półkolistym i gniazdem sześciokątnym
16	4	magnes $\varnothing 20 \times 3$ M4
13	4	Kątownik dolny
11	4	Listwa maskująca dolna
9	4	Podkładka magnesu
Poz.	Ilość	Nazwa

Magnesy (16) i podkładkę (9) przykręcić do Kątowników dolnych (13) od strony wycięcia w podstawie.



Boczne ranty Szyb (14) okleić sznurkiem (15) z obu stron, wsunąć Szybę pod Listwy maskujące dolne (11) i dokrecić Listwy maskujące górne (8).

24	4	Śruby z łbem walcowym z gniazdem sześciokątnym
21	24	Śruba z łbem półkolistym i gniazdem sześciokątnym
15	16	Sznur 10x1
14	4	Szyba
11	4	Listwa maskująca dolna
8	4	Listwa maskująca górna
Poz.	Ilość	Nazwa



Rys. 3. Schemat montażu ogrzewacza ogrodowego UMBRELLA

WYBÓR MIEJSCA POŁOŻENIA GAZOWEGO OGRZEWACZA OGRODOWEGO.

Gazowy ogrzewacz ogrodowy UMBRELLA jest urządzeniem mobilnym, zdolnym do przemieszczania się w dowolnie wybrane miejsce. Istnieją jednak ograniczenia, do których bezwzględnie należy się stosować. Urządzenie ze względu na możliwość występowania wysokich temperatur na jego zewnętrznych powierzchniach należy trzymać z dala od materiałów łatwopalnych, a także ze względu na otwartą komorę spalania bez możliwości podłączenia do przewodów kominowych, powinno być użytkowane w otwartych przestrzeniach lub w pomieszczeniach dobrze wentylowanych. **BEZWZGLĘDNIIE ZABRONIONE JEST** ustawianie urządzenia w innym niż pionowym ułożeniu.

Wskazówki dotyczące prawidłowej i bezpiecznej instalacji urządzenia:

- Podłącz reduktor do butli lub przydomowej instalacji z płynnym gazem, tak aby zawór nie wpływało to na poziome położenie palnika wraz z pozostałymi jego elementami składowymi. Podłączenie go w inny sposób może skutkować blokowaniem dopływu gazu do urządzenia. W tym celu użyj odpowiednich narzędzi. Dokręcenie reduktora ręcznie jest niewystarczające i może skutkować wyciekami gazu. Wymiana i/lub podłączenie butli powinno mieć miejsce w miejscach dobrze wentylowanych.
- Pamiętaj aby przed podłączeniem reduktora upewnić się, że gumowe uszczelki znajdują się na swoim miejscu i nie są uszkodzone. Jeśli tak nie jest, urządzenie nie może być używane do chwili wymiany uszczelki.
- Pamiętaj, że butla z gazem powinna stać zawsze w pozycji pionowej, a przewód łączący butlę z palnikiem powinien być ułożony w taki sposób by nie wchodził w kontakt z ostrymi przedmiotami lub krawędziami, a także gorącymi elementami palnika.
- Sprawdź poprawność i szczelność zainstalowanego systemu kontroli sterowania gazem oraz całego układu gazowego urządzenia. W tym celu możesz użyć wody z mydłem lub dedykowanego rozpylacza do wykrywania wycieków gazu. Aby sprawdzić szczelność pokryj wodą z mydłem lub rozpylaczem wszelkie łączenia **(butla-reduktor, reduktor – wąż gazowy, wąż gazowy - blok gazowy sterownika, blok gazowy - przewody miedziane iskrownika i palnika głównego, dysza palnika głównego - przewód miedziany)** pomiędzy butlą, a sterownikiem oraz te za blokiem gazowym, a następnie rozpal urządzenie, tak aby gaz wypełnił również odcinek od bloku gazowego do dysz palnika. Jeśli na łączeniach pojawią się pęcherzyki, oznaczać to będzie, że w tym miejscu znajduje się nieszczelność.

UWAGA: Bezpieczne odległości od materiałów łatwopalnych, które należy zachować zgodnie ze wskazaniami niniejszej instrukcji zostały ustalone na podstawie testów bezpieczeństwa. Materiałami łatwopalnymi możemy nazwać wszystko co może się zapalić, a więc papier, drewno, wszelkiego rodzaju paliwa, plastik, odzież itp. Wyznaczona przestrzeń nie jest ograniczona przez materiały niepalne, ale dotyczy też materiałów łatwopalnych znajdujących się bezpośrednio za przedmiotami niepalnymi, narażonymi na kontakt z urządzeniem.

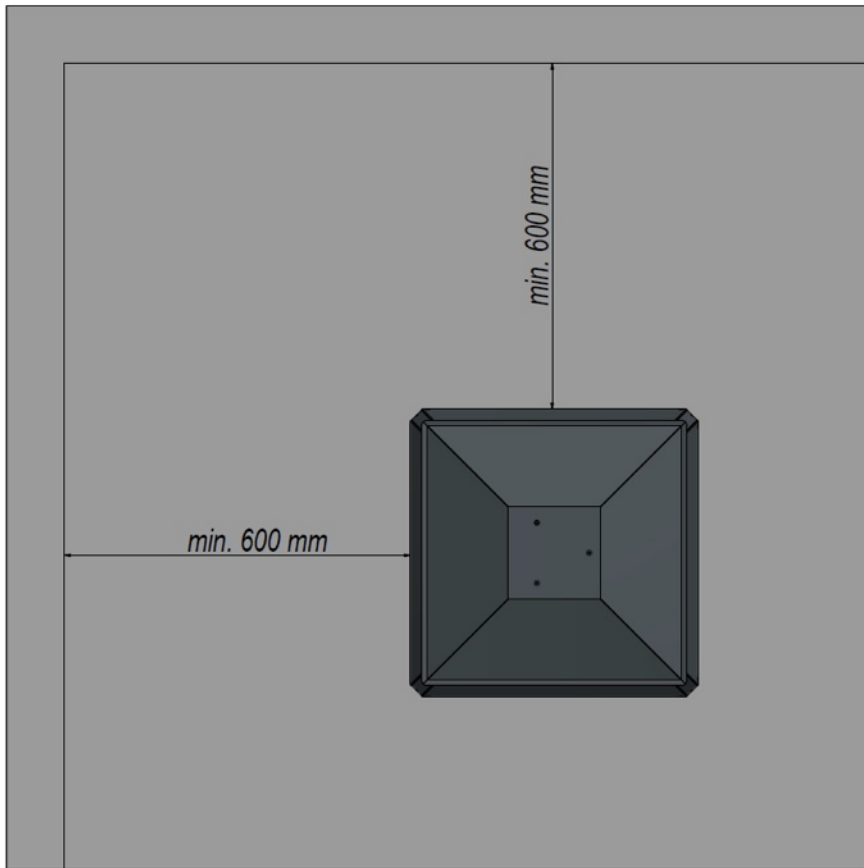
Jeśli nie jesteś pewny co do charakteru palności jakiegokolwiek materiału w obrębie urządzenia, skonsultuj się z przedstawicielami straży pożarnej.

Pamiętaj, że materiały ognioodporne uważa się za palne pomimo swojej ognioodporności. Mogą być trudne w podpaleniu, ale również się palą.

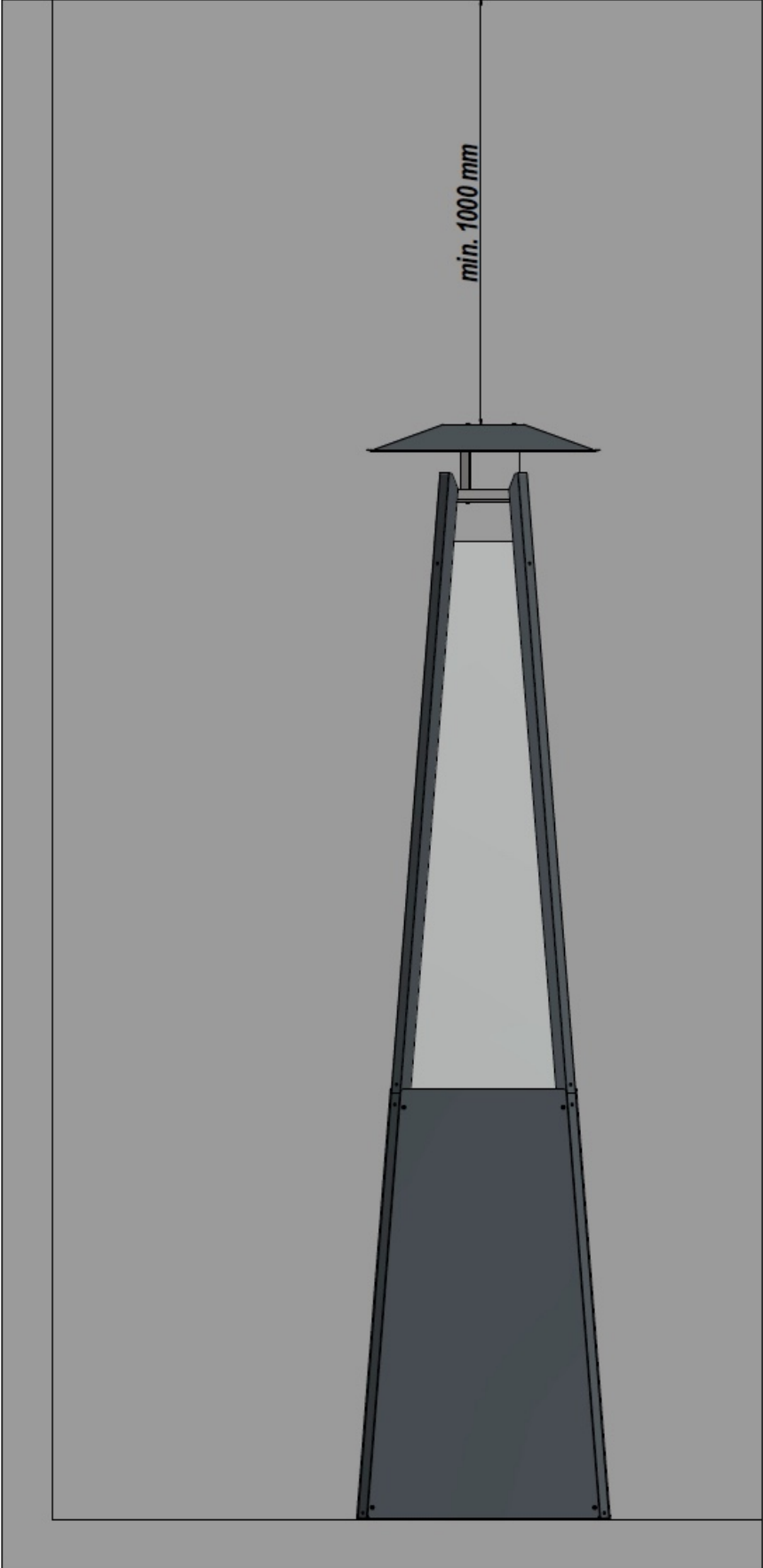
WYMOGI DOTYCZĄCE PRZESTRZENI WOKÓŁ GAZOWEGO OGRZEWACZA OGRODOWEGO WOLNEJ OD MATERIAŁÓW ŁATWOPALNYCH

Gazowy ogrzewacz ogrodowy UMBRELLA został przebadany i dopuszczony do ogrzewania przestrzeni otwartych lub dobrze wentylowanych z zastrzeżeniem zachowania bezpiecznych odległości od materiałów łatwopalnych, jak zostało to pokazane na schematach poniżej.

Należy bezwzględnie przestrzegać instrukcji dotyczących bezpiecznej instalacji urządzenia zawartych w niniejszej instrukcji. Jest obowiązkiem użytkownika upewnić się, że urządzenie znajduje się w przestrzeni wolnej od materiałów łatwopalnych zgodnie ze schematem poniżej.



Rys. 4. Schemat bezpiecznej przestrzeni wolnej od materiałów łatwopalnych.



Rys. 5. Schemat minimalnej bezpiecznej odległości powyżej ogrzewacza od materiałów palnych.

Przestrzeń wskazana powyżej jest minimalną wolną przestrzenią od materiałów łatwopalnych, chyba, że zostanie to zniesione innym zapisem. Niezachowanie powyższych odstępów (wolnej przestrzeni) może skutkować pożarem.

UWAGA!!!

BEZWZGLĘDNIIE ZABRANIA SIĘ UŻYWANIA GAZOWEGO OGRZEWACZA OGRODOWEGO NA OTWARTEJ PRZESTRZENI W TRAKCIE OPADÓW ATMOSFERYCZNYCH.

PRZECHOWYWANIE GAZOWEGO OGRZEWACZA OGRODOWEGO NA ZEWNĄTRZ BUDYNKU JEST DOZWOLONE WYŁĄCZNIE PRZY ZAKRYCIU PRZECIWDESZCZOWYM POKROWCEM.

W KAŻDYM INNYM WYPADKU URZĄDZENIE POWINNO ZNAJDOWAĆ SIĘ W TAKIM MIEJSCU, W KTÓRYM ZABEZPIECZONE PRZED ZALANIEM I WPŁYWEM NISKICH TEMPERATUR.

URZĄDZENIE ZNAJDUJĄCE SIĘ W STANIE SPOCZYNKU POWINNO BYĆ BEZWZGLĘDNIIE ODCIĘTE OD DOPŁYWU GAZU. (ZAWÓR GAZU W POZYCJI ZAMKNIĘTEJ), WSZYSTKIE UCHWYTY ZABEZPIECZAJĄCE POWINNY BYĆ ZABLOKOWANE, A URZĄDZENIE ZABEZPIECZONE PRZED MOŻLIWOŚCIĄ UPADKU. JEŚLI NIE MA MOŻLIWOŚCI ZABEZPIECZENIA URZĄDZENIA PRZED PRZEWRÓCENIEM LUB WYPADNIĘCIEM NA CZAS POZOSTAWIENIA GO BEZ UWAGI, BUTLĘ Z GAZEM NALEŻY ODŁĄCZYĆ I POZOSTAWIĆ JĄ W BEZPIECZNYM MIEJSCU.

PIERWSZE URUCHOMIENIE

Przed pierwszym użyciem upewnij się, że wszystkie połączenia indywidualnych elementów systemu zostały wykonane zgodnie z zaleceniami zawartymi w instrukcji. Niewłaściwe podłączenie systemu sterowania gazem może skutkować jego uszkodzeniem.

Przez pierwsze kilka rozpaleń może być wyczuwalny specyficzny zapach, utrzymujący się nawet przez kilka godzin po użytkowaniu urządzenia. To zjawisko jest związane z wypalaniem się farby. Zwierzęta mogą być szczególnie wrażliwe na zapachy wydzielane w trakcie dopalania się farby. Aby przyspieszyć ten proces zaleca się wygrzanie urządzenia na maksymalnej wielkości płomienia przez kilka godzin.

INSTALACJA SYSTEMU STEROWANIA GAZEM

UWAGA!!!

To urządzenie wraz z systemem sterowania gazem może być zainstalowane wyłącznie na ustawieniach fabrycznych.

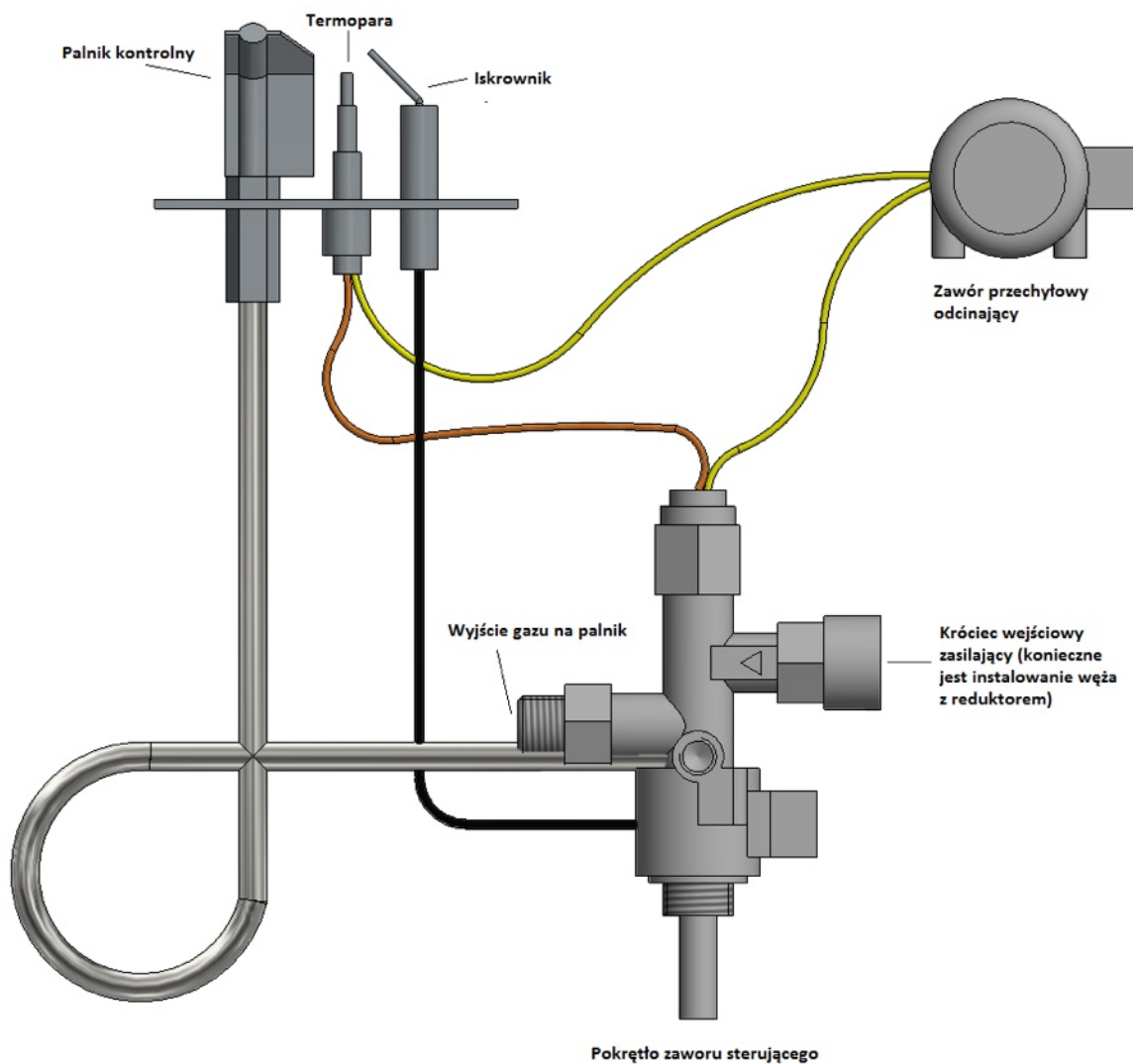
UWAGA!!!

Poszczególne elementy systemu sterowania gazem powinny być zainstalowane zgodnie z zaleceniami niniejszej instrukcji.

Standardowy system sterowania gazem zawiera ręczny zawór sterujący. Elementy systemu powinny być zainstalowane w miejscach do tego wyznaczonych. Zmiana ich położenia może narazić urządzenie na uszkodzenie ze względu na szkodliwe temperatury lub zalanie.

Urządzenie może pracować wyłącznie z automatyką dostarczoną razem z urządzeniem. Połączenia poszczególnych elementów systemu zostały wykonane w taki sposób, aby zapobiec ich niewłaściwemu podłączeniu.

UWAGA! Urządzenie wyposażone jest w bardzo czuły zawór przeciwprzechyłowy. Drżenie podłoża lub samego urządzenia w wyniku uderzenia lub innych sił, powodować może odcięciu dopływu gazu do urządzenia, a co za tym idzie do wyłączenia go. Jeśli odnotujesz, że urządzenie nie pali się, należy bezzwłocznie przekręcić pokrętkę do pozycji zamkniętej zgodnie z ruchem wskazówek zegara oraz wg instrukcji zawartej w sekcji „rozpalanie urządzenia”.



Rys. 6. Schemat podłączenia systemu ręcznego sterowania gazem

PODŁĄCZENIE URZĄDZENIA DO ŹRÓDŁA GAZU (BUTLI)

Należy podłączyć reduktor do butli upewniając się, że uszczelki są na swoim miejscu (Patrz schemat powyżej), jeśli uszczelki są sparciałe bądź uszkodzone lub jeśli, którejs z nich brakuje, nie można używać urządzenia do momentu wymiany uszczeltek. Zawór musi pozostać w takiej pozycji w jakiej jest zainstalowany fabrycznie. Zmiana kąta nachylenia zaworu z zaworem przeciwprzechyłowym skutkować zamknięciem dopływu gazu do urządzenia, a tym samym jego wyłączeniem.

UWAGA!!!

Zawór przeciwprzechyłowy jest zabezpieczeniem przed przewróceniem się urządzenia, dzięki czemu w razie przewrócenia się urządzenia, zawór automatycznie odcina dopływ gazu do sterownika, co wygasza płomień.

UWAGA!

Podłączenie urządzenia do źródła gazu powinno przebiegać wyłącznie, kiedy ogrzewacz jest wyłączony, a zawór na butli jest zakręcony.

UWAGA!

Zabrania się używania otwartego ognia podczas procesu instalacji lub podłączania butli. Niezastosowanie się do tego zakazu może skutkować pożarem, wybuchem i powodować uszkodzenia mienia, urazy ciała, a nawet skutkować utratą życia.

UWAGA!

Gazowy ogrzewacz ogrodowy jest przystosowany do pracy z butlą propan oraz propanbutan w wersji 5 oraz 11kg.

Urządzenie jest sprzedawane z kompletną automatyką, zaworem przechyłowym reduktorem i przewodami przyłączeniowymi. Nie należy używać innego węża niż zainstalowany lub wskazany przez producenta ani jakichkolwiek innych elementów systemu.

Przed wymianą butli, upewnij się, że urządzenie nie znajduje się w pobliżu jakichkolwiek źródeł ognia lub innych, mogących wywołać zapłon.

Należy bezwzględnie zamykać zawór zasilania gazem na butli lub regulatorze po każdym użyciu urządzenia.

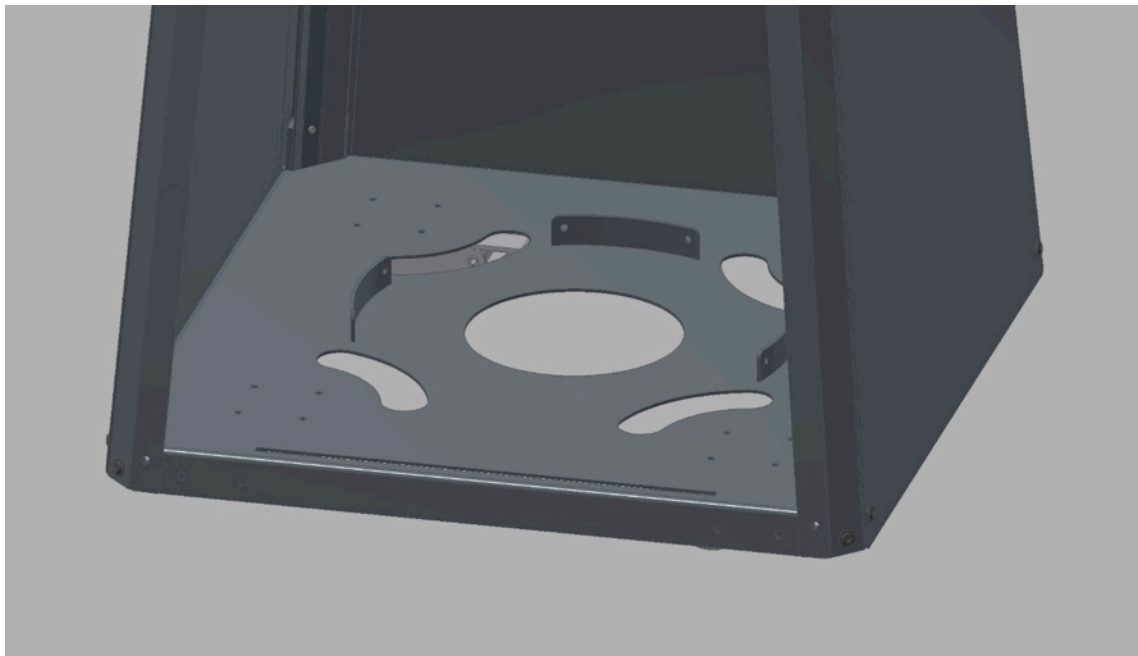
Jeśli wyczuwalny jest jakikolwiek wyciek gazu, należy bezwzględnie zaprzestać użytkowania urządzenia, jeśli jest uruchomione lub jeśli jest wyłączone, nie należy go uruchamiać. Następnie należy skontaktować się z serwisem.

UWAGA:

Zaleca się okresowe sprawdzanie jakości połączeń wszystkich przewodów gazowych łącznie z gumowym wężem elastycznym (przynajmniej raz w miesiącu lub każdorazowo przy wymianie butli). Jeżeli są widoczne pęknięcia, uszkodzenia lub inne ślady zniszczenia elementy powinny zostać wymienione na nowe o tej samej długości i równoważnej jakości.

ATTENTION:

Please note that the gas cylinder while installed inside the appliance has to be fastened with a cord with a carabiners to the bottom brackets as per drawing below:



STEROWANIE

Użytkownik wybierając gazowy ogrzewacz ogrodowy otrzymuje urządzenie wyposażone w sterownik ręczny. Przed rozpoczęciem obsługi modułu sterującego zapoznaj się z niniejszą instrukcją. Postępowanie wbrew instrukcji lub niezgodnie z instrukcją może doprowadzić do uszkodzenia elementów systemu sterowania gazem lub samego urządzenia, a także spowodować pożar, uszkodzenia mienia lub utraty zdrowia.

INSTRUKCJA OBSŁUGI MODUŁU STEROWANIA RĘCZNEGO.

Rozpalanie urządzenia powinno przebiegać według poniższych instrukcji. Ręczny system kontroli został zaprojektowany tak aby całkowicie wyeliminować konieczność jego konserwacji oraz jakiegokolwiek regulacji. Nigdy nie próbuj otwierać lub naruszać w jakikolwiek sposób zaworu lub innych jego elementów konstrukcyjnych.

Rozpalanie urządzenia:

1. Jeżeli dopiero co podłączyłeś butlę z gazem do swojego urządzenia należy odpowietrzyć przewody układu sterującego. Wciskając pokrętko przekręć je przeciwnie do ruchu wskazówek zegara aż do jego zatrzymania i przytrzymaj je przez maksymalnie 5 sekund (gaz dopłynie do palnika kontrolnego, ale również do palnika głównego).

2. W dalszym ciągu wciśnięte pokrętko przekręcaj ponownie do pozycji wyjściowej i na powrót przeciwnie do wskazówek zegara aż do momentu blokady (aktywuje to piezozapalacz palnika kontrolnego). Powtarzaj czynność tak długo aż palnik kontrolny zapali się. (Jeśli czynność ta trwać będzie dłużej niż 30 sekund należy odczekać 5 minut i spróbować ponownie. Jeśli ponowne rozpalanie nie spowoduje rozpalenia palnika kontrolnego należy skontaktować się z serwisem).

3. Po zapłonie palnika kontrolnego przytrzymaj wciśnięte pokrętło w tej pozycji przez kolejne 10 sekund aż do momentu zapłonu palnika kontrolnego
4. Po zapłonie palnika kontrolnego, przytrzymaj pokrętło w tej pozycji przez 5 sekund aż termopara nagrzej się po czym zwolnij pokrętło i przekręć je przeciwnie do ruchu wskazówek zegara dalej aż do pozycji końcowej - nominalna moc ogrzewacza (uruchomi to przepływ gazu również do palnika głównego).
5. Regulacja odbywa się przez przekręcenia pokrętłem od pozycji końcowej (moc maksymalna) do pozycji rozpalania palnika kontrolnego (moc minimalna).

Wyłączanie urządzenia:

1. Przekręć pokrętło do pozycji rozpalania palnika kontrolnego zgodnie z kierunkiem ruchem wskazówek zegara.
2. Wciśnij lekko pokrętło i kontynuuj przekręcanie go zgodnie z kierunkiem ruchu wskazówek zegara od pozycji końcowej całkowicie zamykającej zawór.

Ponowna procedura rozpalenia palnika kontrolnego może zostać powtórzona w momencie dostatecznego wychłodzenia termopary palnika kontrolnego (okres do jej wychłodzenia może być różny w zależności od typu użytej termopary). Po całkowitym wyłączeniu urządzenia, ponowne rozpalenie jest możliwe po ok. 1 minucie (czas potrzebny na wychłodzenie termopary).

Rozpalanie

Pokrętko jest w pozycji zamkniętej. Należy je wcisnąć i przekręcić przeciwnie do ruchu wskazówek zegara. Zawór termoelektryczny po wciśnięciu pokrętki jest otwarty (**poz. 1.**), następuje dopływ gazu do palnika kontrolnego. (**poz. 2.**). Czynność należy powtarzać do momentu zapalenia się palnika kontrolnego.

UWAGA! Przy odpalaniu urządzenia, gaz płynie również na palnik główny. Należy bezwzględnie uważać na wszystko co znajduje się w okolicy palnika, uwzględniając ryzyko nagromadzenia się gazu w wyniku wielokrotnych prób odpalania co może skutkować gwałtownym zapłonem. Bezwzględnie zabrania się umieszczania jakichkolwiek przedmiotów lub przyglądania się palnikowi z bliska podczas próba odpalania urządzenia.

Poz. 1.



Poz. 2.

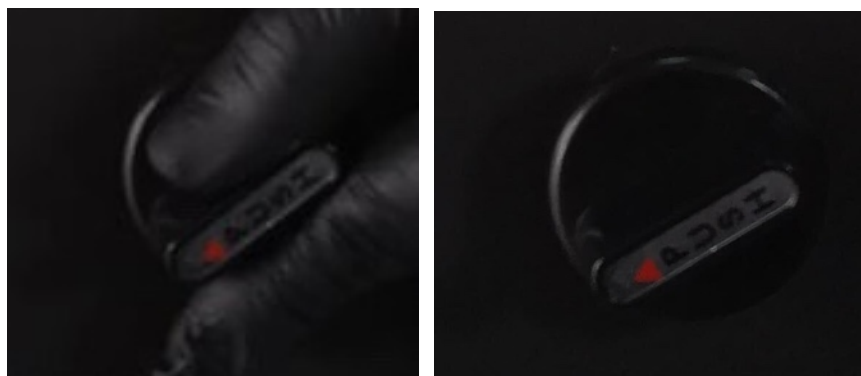


Niski płomień

Pokrętko jest w pozycji odpalania palnika kontrolnego (**poz.2.**). Gaz płynie na palnik główny na ustawieniach minimalnej mocy.

Wysoki płomień

Pokrętko jest w pozycji odpalania palnika kontrolnego (**poz.2.**). Aby zwiększyć moc do poziomu mocy maksymalnej, a tym samym również wysokość płomienia lub do każdej pośredniej mocy pomiędzy mocą minimalną, a maksymalną przekręć pokrętko dalej w kierunku przeciwnym do ruchu wskazówek zegara aż do blokady. Pokrętko jest w pozycji mocy maksymalnej. (**poz.3.**)



Rys. 7. Schemat poglądowy uruchamiania urządzenia i regulacji płomienia.

KONSERWACJA

UWAGA!!!

Wszelkie prace konserwacyjne powinny być przeprowadzane na wychłodzonym urządzeniu przy odciętym dopływie gazu i odłączonym zasilaniu.

UWAGA!!!

Konserwacji ogrzewacza może dokonać jedynie wykwalifikowany serwisant.

- ✓ Urządzenie należy poddawać okresowym przeglądom minimum raz w miesiącu lub przy każdej wymianie butli.
- ✓ Czyszczenie powinno mieć miejsce regularnie lub w miarę pojawiania się kurzu lub brudu na urządzeniu.
- ✓ Zabrania się wprowadzania jakichkolwiek zmian w konstrukcji urządzenia.
- ✓ Ogrzewacza nie należy czyścić przy użyciu środków o działaniu żrącym.
- ✓ W przypadku wymiany poszczególnych elementów, należy używać tylko oryginalnych części dostępnych u producenta.

Lista czynności kontrolnych:

L.p.	Zakres	Czynności
1	Kontrola ogólna	<p>Przeprowadź procedurę rozpalania w ogrzewaczu.</p> <p>Sprawdź poprawność działania wszystkich systemów zabezpieczających.</p> <p>Sprawdź, czy płomień palnika głównego pali się stabilnie.</p> <p>Sprawdź, czy główny palnik pali się równomiernie.</p>
2	Kontrola systemu sterowania gazem	<p>Sprawdź szczelność połączeń gazowych.</p> <p>Sprawdź, czy wentylacja komory butli nie jest zablokowana</p> <p>Sprawdź, czy elementy systemu sterowania gazem nie są narażone na działanie wysokiej temperatury.</p> <p>Sprawdź, czy komora wewnętrzna i elementy w niej zainstalowane nie są narażone na działanie wilgoci. Sprawdź czy przewody połączeniowe nie noszą śladów korozji.</p>
3	Kontrola komory spalania	<p>Sprawdź, czy palnik kontrolny nie jest przysłonięty przez elementy dekoracyjne.</p> <p>Sprawdź, czy termopara jest w zasięgu płomienia kontrolnego.</p> <p>Sprawdź, czy komora spalania nie wymaga czyszczenia.</p> <p>Sprawdź, czy na szybach urządzenia nie osadza się czarny nalot z sadzy.</p> <p>Sprawdź, czy wszystkie otwory doprowadzające powietrze do komory spalania są drożne. W razie konieczności udroźnij otwory.</p> <p>Sprawdź, czy komora spalania nie nosi śladów korozji. W razie potrzeby usuń korozję i pokryj ubytki nową warstwą farby kominkowej.</p> <p>Sprawdź czy główny palnik zapala się płynnie.</p>
4	Kontrola urządzeń sterującego	<p>Sprawdź, czy w obwodach nie występują przebicia</p> <p>Sprawdź, czy elementy systemu sterującego nie są narażone na przegrzanie.</p>
5	Elementy dekoracyjne	<p>Sprawdź, czy elementy dekoracyjne nie wymagają czyszczenia.</p> <p>Sprawdź, czy elementy dekoracyjne nie stykają się z szybą.</p> <p>Sprawdź, czy elementy dekoracyjne nie zasłaniają otworów dopowietrzających urządzenie.</p> <p>Sprawdź, czy elementy dekoracyjne nie uległy uszkodzeniu.</p>

OCHRONA ŚRODOWISKA

- ✓ Wszelkie elementy opakowania, w których dostarczono ogrzewacz gazowy powinny zostać zutilizowane w odpowiedni dla ich rodzaju sposób.
- ✓ Jeżeli eksploatacja urządzenia dobiegła końca, należy poddać je utylizacji. Użytkownik zobowiązany jest przekazać kominek do odpowiedniej instytucji zajmującej się recyklingiem tego typu urządzeń.

Kratki.pl Marek Bal ul. Gombrowicza 4, Wsola, 26-660 Jedlińsk, Poland
tel. 00 48 48 389 99 00, 00 48 48 384 44 88, fax 00 48 48 384 44 88 wew. 106
www.kratki.com

