



## HOME EASY BOX

Instrukcja instalacji i obsługi

---

**Producent:**

[www.kratki.com](http://www.kratki.com)

Kratki.pl Marek Bal

ul. W. Gombrowicza 4

26-660 Wsola/Jedlińsk



# UWAGA



**POWIERZCHNIE URZĄDZENIA I  
ZABUDOWY SIĘ NAGRZEWAĆ  
ORAZ POWODOWAĆ  
OPARZENIA.**

**NIE DOTYKAJ ŻADNYCH  
POWIERZCHNI ROBOCZYCH  
URZĄDZENIA PRZED JEGO  
WYCHŁODZENIEM.**

**NIGDY NIE POZOSTAWIAJ DZIECI I INNYCH OSÓB WYMAGAJĄCYCH  
UWAGI W POBLIŻU PRACUJĄCEGO URZĄDZENIA.**

## **UWAGA!**

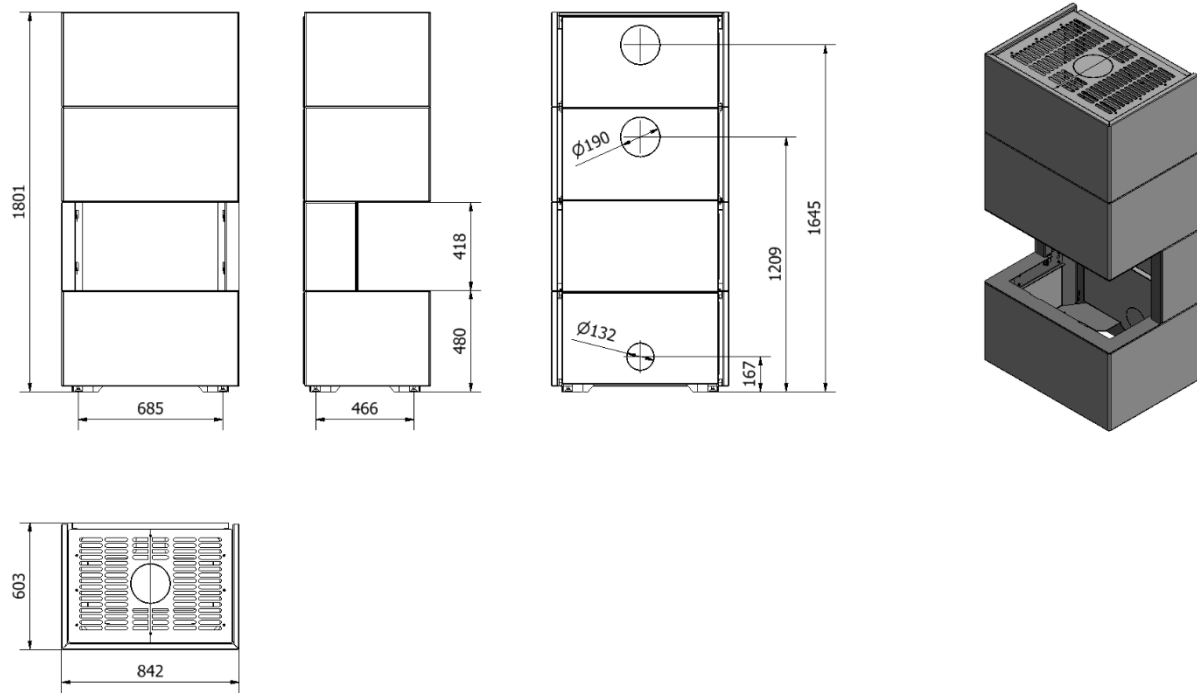
URZĄDZENIE JEST GORĄCE W TRAKCIE PRACY! NAGRZEWAĆ MOGĄ SIĘ RÓWNIEŻ ELEMENTY ZABUDOWY!

W WYNIKU KONTAKTU Z GORĄCYMI POWIERZCHNIAMI URZĄDZENIA, MOGĄ WYSTĄPIĆ POPARZENIA. DZIECI, OSOBY STARSZE (LUB INNE OSOBY WYMAGAJĄCE OPIEKI), ZWIERZĘTA, ODZIEŻ, ŁATWOPALNE MEBLE, CZY JAKIEKOLWIEK PALIWA LUB INNE MATERIAŁY ŁATWOPALNE POWINNY ZNAJDOWAĆ SIĘ Z DALA OD URZĄDZENIA.

PAMIĘTAJ ABY ZADBAĆ O KONSERWACJĘ URZĄDZENIA ZGODNIE Z ZALECENIAMI NINIEJSZEJ INSTRUKCJI!

**Przeczytaj instrukcję do końca i udostępnij ją każdemu ewentualnemu użytkownikowi urządzenia zanim podejmie się jego obsługi, montażu lub demontażu.**

## WYMIARY ZABUDOWY



Rys. 1. Zwymiarowany rysunek zabudowy HOME EASY BOX

## INSTALACJA

**UWAGA: UCHYLENIE SIĘ OD ZALECEŃ NINIEJSZEJ INSTRUKCJI W ODNIESIENIU DO INSTALACJI, OBSŁUGI LUB UCHYLENIE SIĘ OD ZALECEŃ DOTYCZĄCYCH DOZWOLONYCH CZĘŚCI I AKCESORIÓW DLA TEGO URZĄDZENIA MOŻE SKUTKOWAĆ POWAŻNYMI URAZAMI LUB USZKODZENIEM MIENIA.**

**KAŻDY MODEL ZABUDOWY JEST MODELEM DEDYKOWANYM, TO ZNACZY, ŻE JEST PRZEZNACZONY DO INTUICYJNEGO I SZYBKIEGO ZABUDOWANIA TYLKO TEGO MODELU KOMINKA, KTÓRY JEST WYMIENIONY NA STRONIE TYTUŁOWEJ ORAZ W OPISIE INSTALACJI.**

**ZABRANIA SIĘ INSTALOWANIA W DEDYKOWANEJ ZABUDOWIE MODELU KOMINKA INNEGO NIŻ WYMIENIONE W INSTRUKCJI.**

ZABUDOWA ZOSTAŁA ZAPROJEKTOWANA Z MYŚLĄ O INTUICYJNYM MONTAŻU PRZY NIEWIELKIEM KOSZCIE ORAZ NAKŁADZIE PRACY.

INSTALACJA MUSI BYĆ JEDNAK WYKONANA PRZEZ MINIMUM 2 SPRAWNE FIZYCZNIE OSOBY ZE WZGLĘDU NA KONIECZNOŚĆ OPEROWANIA ELEMENTAMI O ZNACZĄCYCH ROZMIARACH I WADZE.

## OGÓLNE INFORMACJE

### **WAŻNE: ZACHOWAJ TĘ INSTRUKCJĘ!**

Jest ważne, aby okresowo sprawdzać integralność oraz sztywność samej konstrukcji jak i poszczególnych elementów zabudowy, a także elementy konstrukcyjne pod kątem jakichkolwiek uszkodzeń. Należy pamiętać, że każde zabudowane urządzenie podlega obowiązkowi okresowego przeglądu kominiarskiego. Ewentualnego przeglądu lub serwisu urządzenia może dokonywać jedynie wykwalifikowany kominiarz/serwisant posiadający odpowiednie uprawnienia. Nieprzestrzeżenie tych zasad może skutkować poważnym ubytkiem na zdrowiu, a nawet śmiercią oraz uszkodzeniem mienia.

Instalacja i użytkowanie musi przebiegać według obowiązującego w danym kraju prawa budowlanego. Twój autoryzowany sprzedawca może pomóc Ci ustalić jakie środki bezpieczeństwa należy zachować podczas instalacji czy użytkowania urządzenia. W niektórych przypadkach może zaistnieć konieczność zdobycia zezwolenia na instalację lub eksploatację takiego urządzenia bez względu na schemat instalacji zabudowy i samego urządzenia. Zawsze konsultuj się z autoryzowanym sprzedawcą lub inspektorem budowlanym w celu ustalenia jakie regulacje dotyczą użytkowania i/lub instalacji urządzenia w Twojej okolicy. W przypadku braku zapisów regulujących instalację i użytkowanie, należy bezwzględnie stosować się do zaleceń z instrukcji oraz kodeksu bezpieczeństwa pożarowego.

Nie należy rozpalać urządzenia, jeśli którykolwiek z jego elementów został wcześniej zdemontowany, uszkodzony lub zniszczony. Przed ponownym użyciem, należy bezwzględnie wymienić brakującą lub uszkodzoną część oryginalnym zamiennikiem wskazanym przez producenta.

## INFORMACJE DOTYCZĄCE BEZPIECZEŃSTWA

Ze względu na możliwość występowania wysokich temperatur, zwłaszcza na szybach urządzenia, wszelkie materiały łatwopalne powinny być zlokalizowane w bezpiecznej odległości od urządzenia, w tym od elementów jego zabudowy. Dzieci osoby starsze oraz inne osoby powinny zostać poinformowane i ostrzeżone o możliwości występowania wysokich temperatur na urządzeniu w trakcie jego pracy i zaraz po jego wygaszeniu oraz powinny unikać kontaktu z urządzeniem, aby zapobiec oparzeniom i zapłonowi odzieży.

Małe dzieci, niemowlęta, osoby niedołążne i inne osoby wymagające szczególnej uwagi, przebywające w przestrzeni urządzenia powinny być objęte szczególnym nadzorem. Osoby te mogą być szczególnie narażone na przypadkowy kontakt z urządzeniem. W razie potrzeby, aby ograniczyć dostęp do urządzenia, należy rozważyć zastosowanie barierek ochronnych.

Nie należy uderzać ani opierać się o żadne elementy urządzenia.

UWAGA: Żadne elementy w urządzeniu nie mogą być zastąpione innymi niż tymi dostarczonymi przez producenta lub przez niego zalecanymi.

**STANOWCZO ZABRANIA SIĘ** używania jakichkolwiek paliw ciekłych, gazowych lub innych materiałów łatwopalnych do rozpalania urządzenia!

By uniknąć wypadków nie zaleca się zezwalania na używanie urządzenia osobom niezaznajomionym z obsługą urządzenia. Dla bezpieczeństwa, zawsze używaj rękawiczek i gogli przy pracach konserwacyjnych.

## ELEMENTY ZESTAWU – PIERWSZE ODPAKOWANIE ZAKUPIONEGO OGRZEWACZA

Jeśli podczas kontroli przesyłki zauważone zostaną jakiegokolwiek uszkodzenia lub braki, skontaktuj się ze swoim autoryzowanym sprzedawcą.

Prosimy o upewnienie się, że wszystkie elementy zestawu nie uległy uszkodzeniu w trakcie transportu. Kontrola powinna mieć miejsce w obecności dostawcy. Zakupiony ogrzewacz powinien zawierać wszelkie elementy potrzebne do złożenia zabudowy i kominka, a więc:

- Kompletny, gotowy do użycia kominek.
- Podstawę kominka z regulowanym nóżkami.
- Kompletną zabudowę do samodzielnego montażu wraz z elementami złącznymi.
- Instrukcja montażu i obsługi urządzenia.

## INSTALACJA – WPROWADZENIE

### **UWAGI ODNOŚNIE PRZEMIESZCZANIA URZĄDZENIA:**

To urządzenie zostało zaprojektowane z myślą o łatwej instalacji i montażu z możliwością umiejscowienia go praktycznie w dowolnym miejscu, tj. wszędzie tam, gdzie można wyprowadzić komin zgodny z wymogami instalacyjnymi instrukcji kominka oraz z wymogami prawa budowlanego.

**OSTRZEŻENIE: NIE PRÓBUJ PRZEMIESZCZAĆ URZĄDZENIA PODCZAS PRACY!**

## ZASADY INSTALACYJNE

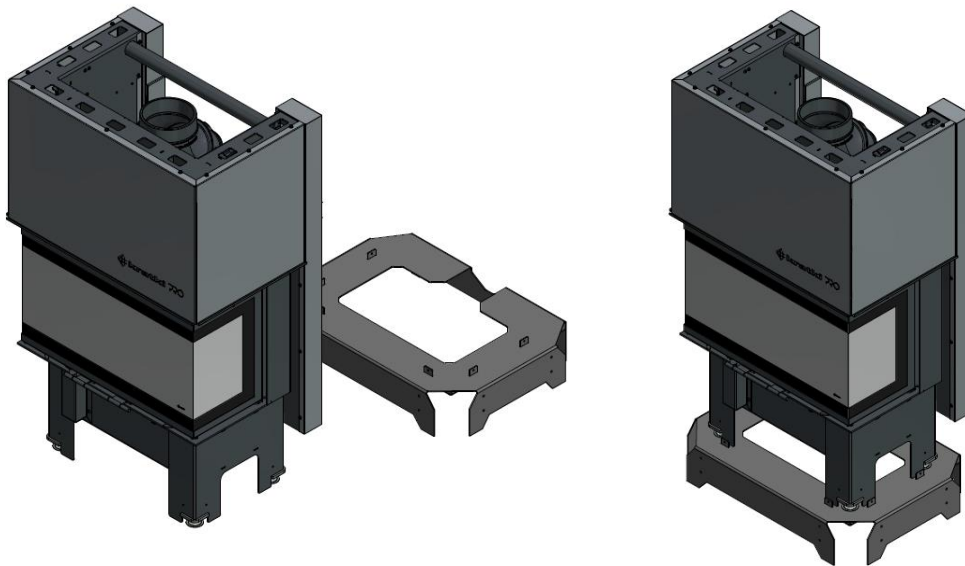
Instalacja powinna być przeprowadzona zgodnie z wymogami prawa obowiązującego na terenie danego kraju lub regionu. W razie braku takich przepisów, należy stosować się do zasad zawartych w tej instrukcji oraz zasad bezpieczeństwa przeciwpożarowego.

To urządzenie zostało przebadane pod kątem jakości i bezpieczeństwa oraz było certyfikowane przez notyfikowany instytut badawczy, zaś obudowa była przetestowana pod kątem wytrzymałości i bezpieczeństwa wyłącznie w zestawie z tym urządzeniem!

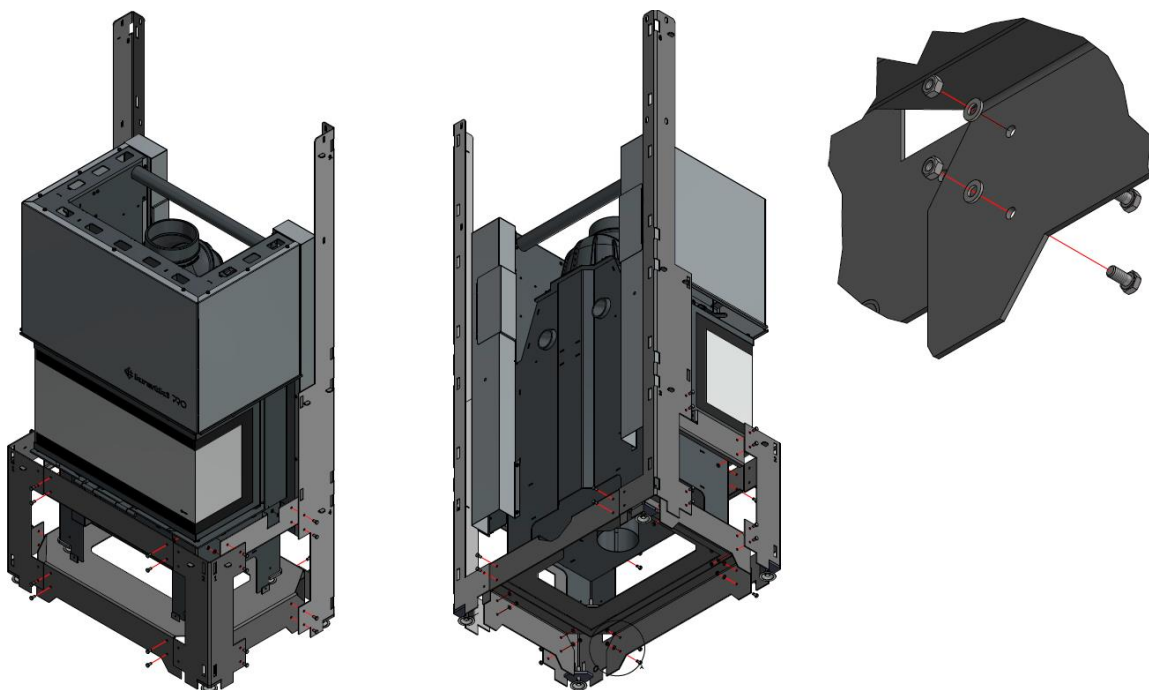
## MONTAŻ URZĄDZENIA

Urządzenie należy zmontować zgodnie ze schematem poniżej. Pominięcie jakiegokolwiek kroku podczas instalacji może skutkować uszkodzeniem urządzenia w trakcie pracy, a nawet wystąpieniem niebezpiecznych sytuacji zagrażających zdrowiu użytkowników urządzenia.

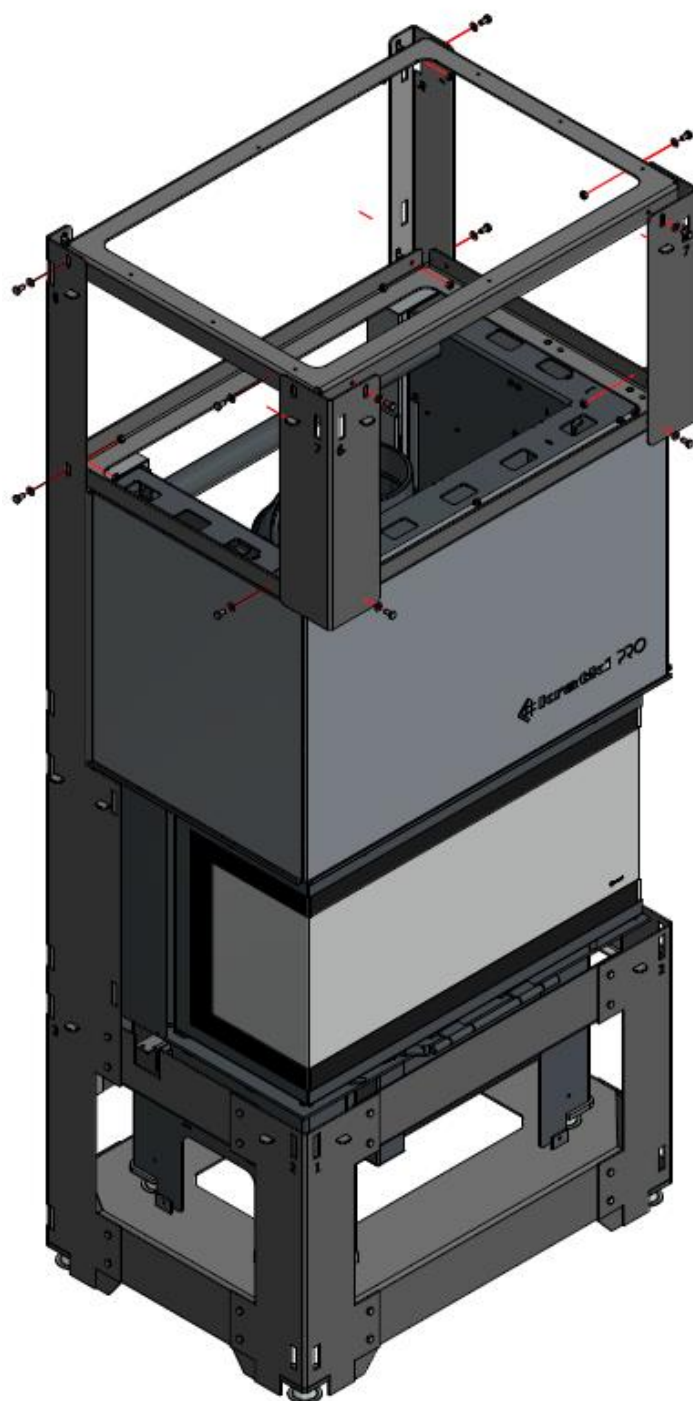
**Krok 1.** Należy ustawić kominek na dedykowanej podstawie, uprzednio umieszczając podstawę w miejscu ostatecznego montażu urządzenia lub możliwie blisko miejsca, w którym urządzenie będzie ostatecznie umiejscowione. Należy przy tym pamiętać, że aby zapewnić bezproblemowy montaż zabudowy, przez jej finalnym umiejscowieniem, podczas instalacji, urządzenie powinno być ustawione w takim miejscu, które będzie gwarantować swobodny dostęp z każdej strony urządzenia celem montażu pozostałych elementów zabudowy.



**Krok 2.** Zamontuj elementy konstrukcyjne, szkieletu zabudowy, montowane do podstawy zgodnie ze schematem poniżej.

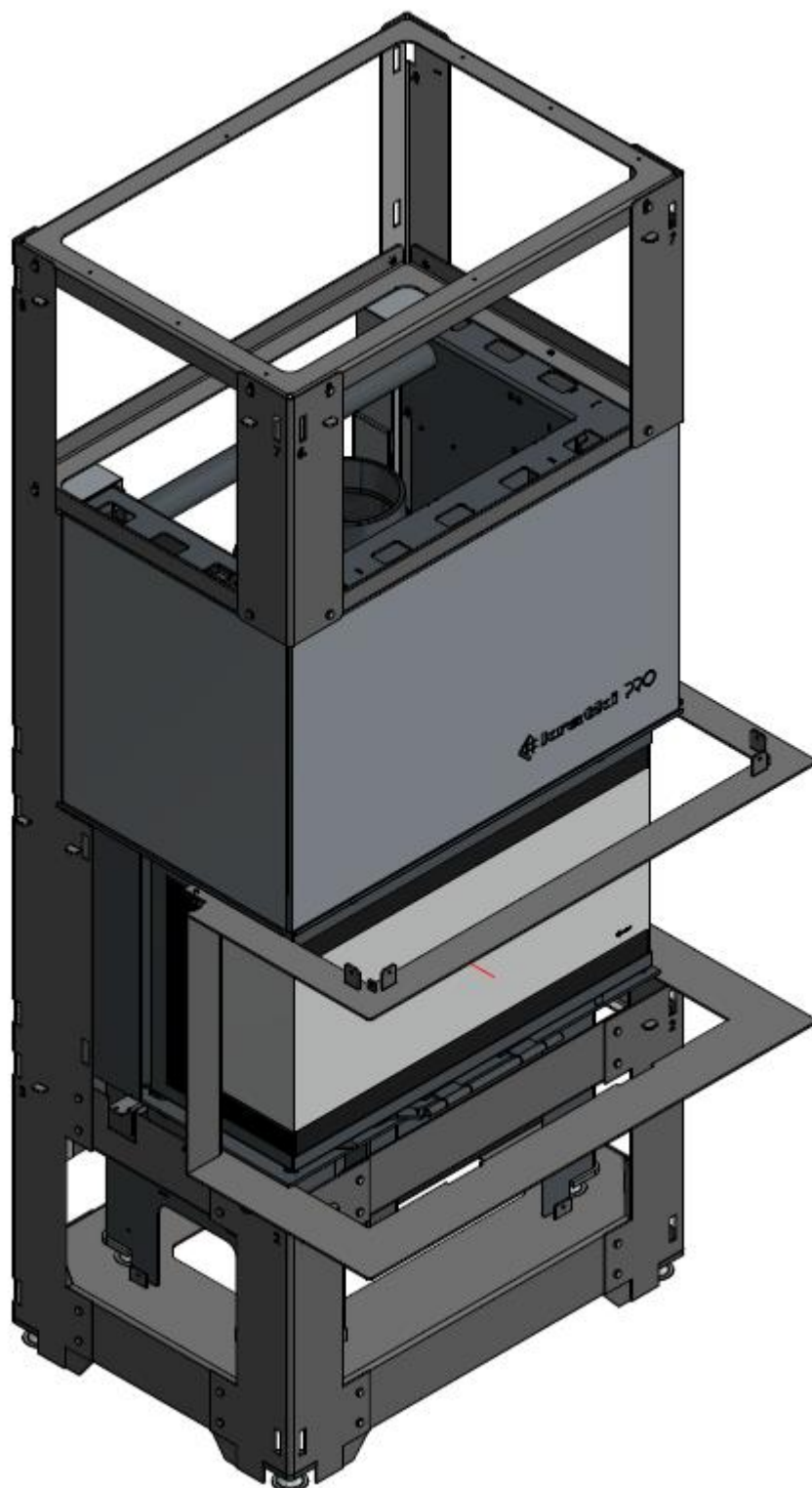


**Krok 3.** Zamontuj, zgodnie ze schematem poniżej, górną część konstrukcji szkieletu zabudowy.

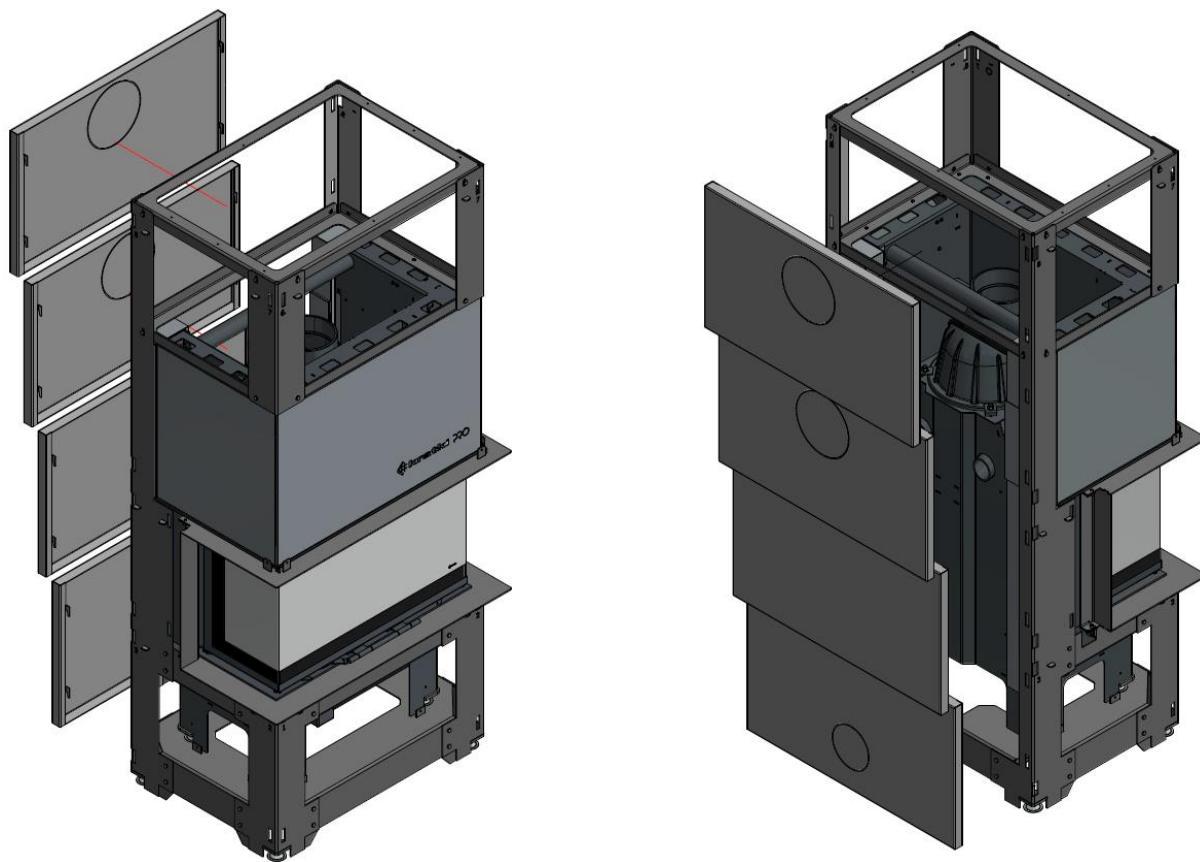




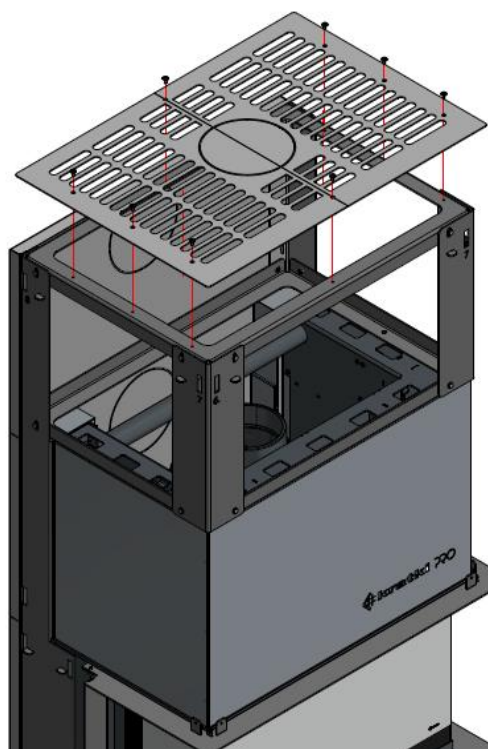
**Krok 4.** Po montażu konstrukcji szkieletu zabudowy należy zamontować maskownicę zgodnie ze schematem poniżej skręcając ją na otworach znajdujących się w narożnikach maskownicy. Pozostaw lekki luz na potrzeby montażu dolnych paneli zabudowy.



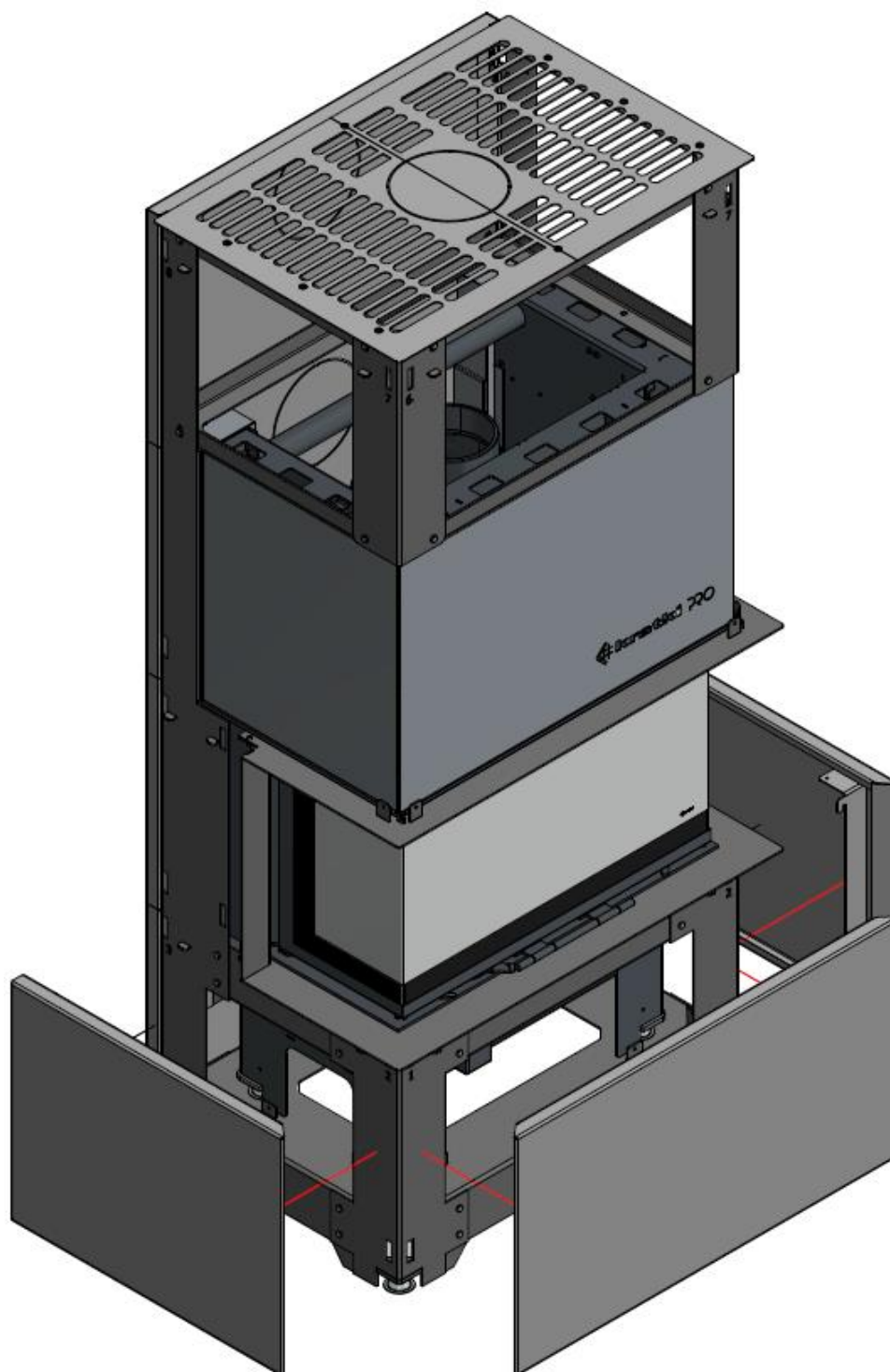
**Krok 5.** Zamontuj cztery elementy pleców urządzenia wsuwając je lekko od góry we wcięcia w konstrukcji szkieletu zabudowy.



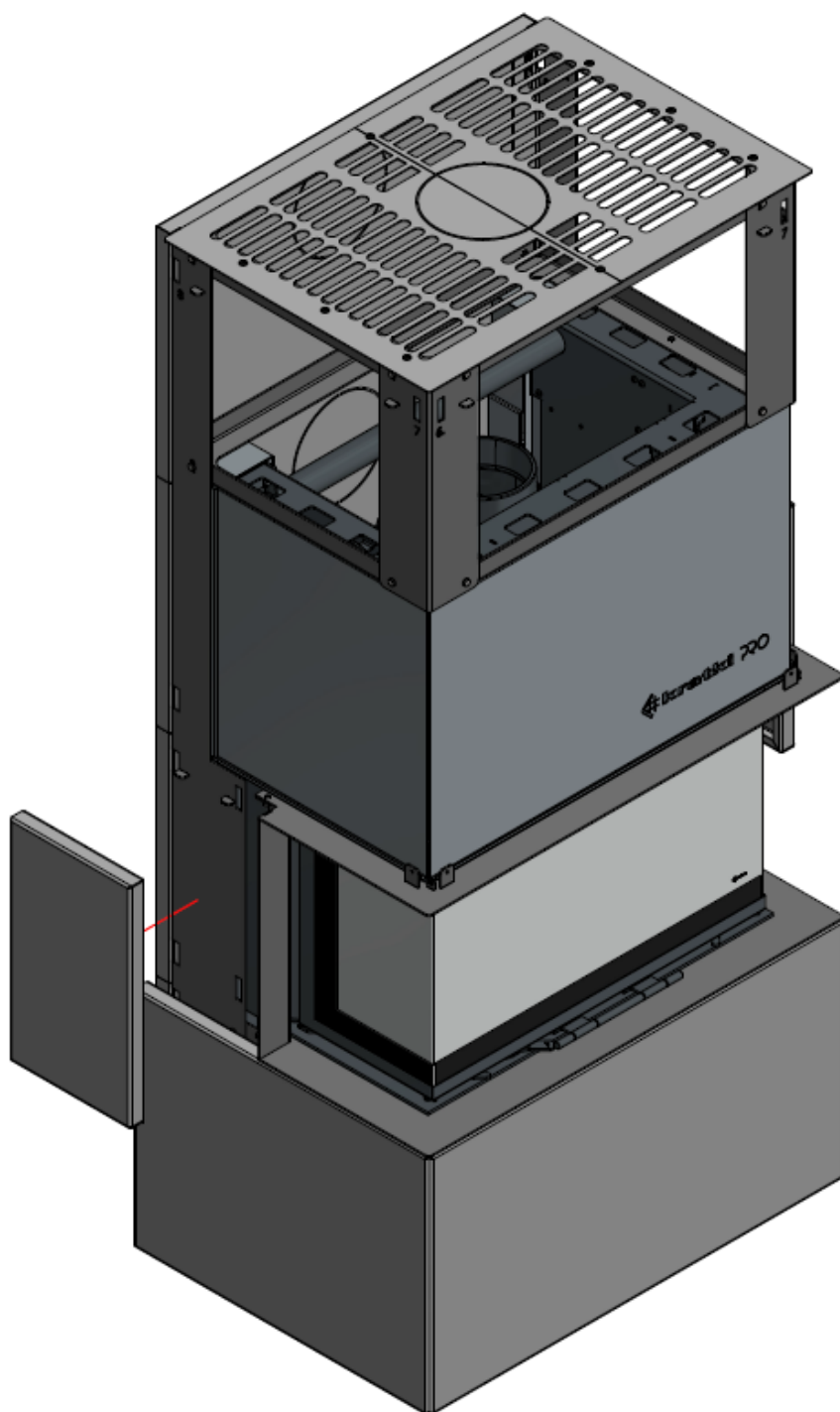
**Krok 6.** Przykręć osłonę górną zgodnie ze schematem poniżej.



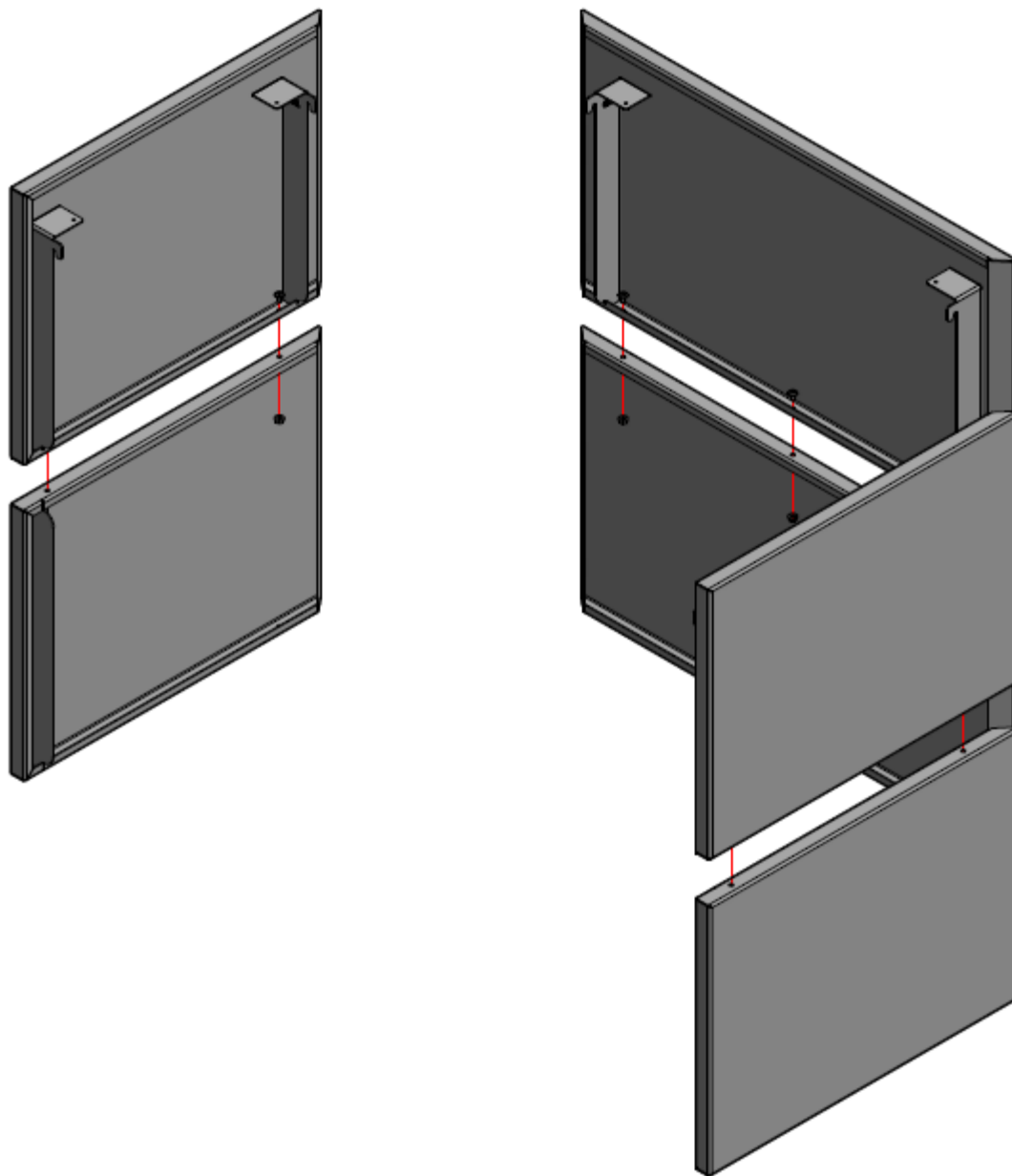
**Krok 7.** Zamontuj osłony boczne, zaczynając od dołu, zgodnie ze schematem poniżej. Przesłony wystarczy założyć wsuwając je lekko we wcięcia w szkielet konstrukcji zabudowy. Po ich montażu, skręć mocno również maskownicę zamontowaną zgodnie z krokiem 4.



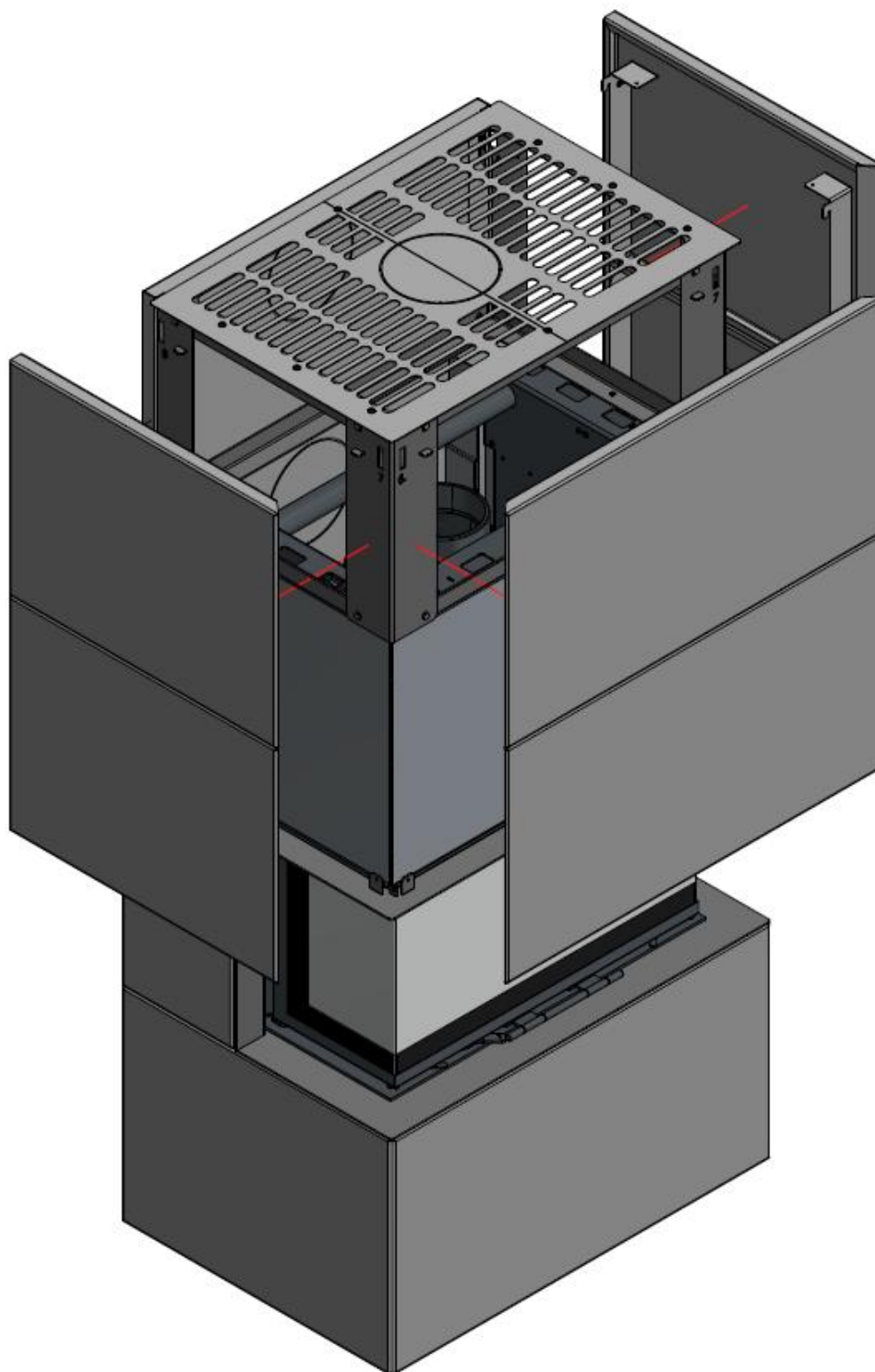
**Krok 8.** Zamontuj osłony boczne na kolejnym poziomie, zgodnie ze schematem poniżej. Przesłony wystarczy założyć wsuwając je lekko we wcięcia w szkielet konstrukcji zabudowy.



**Krok 9.** Skręć ze sobą pozostałe elementy zabudowy zgodnie ze schematem poniżej, następnie przejdź do kolejnego kroku.



**Krok 10.** Załóż ostatnie elementy zabudowy wsuwając je delikatnie od góry we wcięcia w szkielet konstrukcji zabudowy.



**Krok 11.** Po montażu zabudowy i urządzenia należy wyłamać przesełkę w zabudowie, w miejscu, w którym będzie wyprowadzony komin aby swobodnie wyprowadzić rurę spalinową.

## WYBÓR MIEJSCA UMIEJSCOWIENIA URZĄDZENIA W DEDYKOWANEJ ZABUDOWIE.

Wybór miejsca instalacji urządzenia w dedykowanej zabudowie powinien być podyktowany umiejscowieniem komina, do którego będzie ono podłączone. Dedykowana zabudowa daje kilka możliwości wyprowadzenia komina w zależności od tego jakie warunki stwarza istniejąca instalacja kominowa, bądź w zależności od tego jaki sposób wyprowadzenia komina zostanie ostatecznie wybrany.

## PODŁĄCZENIE URZĄDZENIA DO INSTALACJI KOMINOWEJ.

Podłączenie kominka do instalacji kominowej powinno odbywać się z poszanowaniem lokalnego prawa budowlanego oraz wytycznych zawartych w instrukcji urządzenia. Jeśli brak jest lokalnych wytycznych dotyczących instalacji urządzenia wraz z jego instalacją kominową, należy kierować się w tym założeniami instrukcji urządzenia i jego podłączenia, dołączonymi do zakupionego urządzenia.

## KONSERWACJA

### **UWAGA!!!**

**Wszelkie prace konserwacyjne powinny być przeprowadzane na wychłodzonym urządzeniu przynajmniej 12 godzin po jego wygaszeniu.**

### **UWAGA!!!**

**Konserwacji urządzenia może dokonać jedynie wykwalifikowany serwisant. Należy pamiętać również, że każde urządzenie grzewcze wymaga przeglądów kominarskich zgodnie z wytycznymi lokalnego prawa budowlanego, ale nie rzadziej niż raz na rok.**

- ✓ Urządzenie należy poddawać okresowym przeglądom minimum raz w roku.
- ✓ Czyszczenie powinno mieć miejsce regularnie lub w miarę pojawiania się nadmiaru popiołu.
- ✓ Zabrania się wprowadzania jakichkolwiek zmian w konstrukcji urządzenia.
- ✓ Urządzenia nie należy czyścić przy użyciu środków o działaniu żrącym.
- ✓ W przypadku wymiany poszczególnych elementów, należy używać tylko oryginalnych części dostępnych u producenta.

**Kratki.pl Marek Bal** ul. Gombrowicza 4, Wsola, 26-660 Jedlińsk, Poland  
tel. 00 48 48 389 99 00, 00 48 48 384 44 88, fax 00 48 48 384 44 88 wew. 106  
[www.kratki.com](http://www.kratki.com)

