



KOCIOŁ NA PELLET

SELECTA 15-SELECTA 15 S1

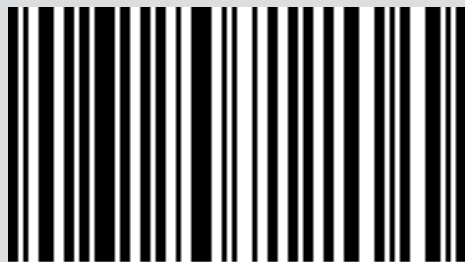
SELECTA 20-SELECTA 20 S1

SELECTA 25-SELECTA 25 S1

SELECTA 25 ACS-SELECTA 25 ACS S1

CZĘŚĆ 2 - DZIAŁANIE I CZYSZCZENIE

Instrukcja oryginalna w języku włoskim



8901850500

SPIS TREŚCI

SPIS TREŚCI	2
9 - PIERWSZE WŁĄCZENIE	3
10 - POZYCJE MENU I DZIAŁANIE	7
11 - BEZPIECZEŃSTWA I ALARMY	22
12-ZALECENIA W CELU BEZPIECZNEGO UŻYTKOWANIA	26
13 - CZYSZCZENIE I KONSERWACJA	27
13 - CZYSZCZENIE I KONSERWACJA	29
14-AWARIE/PRZYCZYNY/ ROZWIĄZANIA.....	35
15 - SCHEMAT ELEKTRYCZNY	38

9 - PIERWSZE WŁĄCZENIE

PRZED WŁĄCZENIEM OSTRZEŻENIA OGÓLNE

Usunąć z paleniska produktu oraz ze zbiornika produktu wszystkie komponenty, które mogą ulec spaleni (instrukcję, naklejki i ewentualny polistyren).



Pierwsze włączenie może się nie udać, jako że ślimak jest pusty i nie zawsze zdąży na czas napęlić palenisko odpowiednią ilością pellet wystarczającą do uruchomienia płomienia.



ANULOWAĆ ALARMU BRAKU WŁĄCZENIA. USUNĄĆ POZOSTAŁY W PALENISKU PELET I WŁĄCZYĆ PONOWNIE.

Jeżeli po wielokrotnych nieudanych włączeniach, pomimo regularnego napływu pelletu, płomień nie pojawił się, sprawdzić poprawne umieszczenie paleniska w miejscu. Palenisko powinno **ściśle przylegać do swej komory i być wolne od ewentualnych osadów popiołu**. Jeżeli kontrola nie wykaże żadnej nieprawidłowości, oznacza to, że problem prawdopodobnie dotyczy produktu lub jest spowodowany nieprawidłową instalacją.



USUNĄĆ PELET Z PALENISKA I POPROSIĆ O INTERWENCJĘ UPOWAŻNIONEGO TECHNIKA.



Unikać dotykania kotła podczas pierwszego włączenia, ponieważ w tym etapie twardnieje lakier.

W razie konieczności, odświeżyć lakier za pomocą pojemnika ze sprayem o pożądanym kolorze (patrz "Akcesoria dla kotła na pellet").



Podczas początkowego włączania dobrze jest zapewnić skuteczną wentylację otoczenia, gdyż kocioł będzie wydzielał dym i zapach lakieru.

UWAGA!



Należy upewnić się, iż palenisko jest wolne od pelletu i osadu nagromadzonego w wyniku nieudanego włączenia. Nieoczyszczenie paleniska przed przywróceniem do stanu wyjściowego powoduje ryzyko kolejnych nieudanych włączeń, a w niektórych przypadkach, wybuch.

Nie przebywać w pobliżu produktu i, jak wskazano wyżej, nawietrzać otoczenie. Dym i zapach lakieru ulotnią po około godzinie pracy. W każdym wypadku przypominamy, iż nie są one szkodliwe dla zdrowia.

Podczas włączania i chłodzenia kocioł będzie się rozszerzał i kurczył, w związku z czym będzie mógł lekko skrzypieć.

Zjawisko to jest absolutnie normalne, ponieważ konstrukcja wykonana jest ze stali laminowanej i nie należy uważać tego za wadę.

Bardzo ważne jest aby nie doprowadzić od razu do przegrzania kotła, tylko zwiększając temperaturę, stosując początkowo niskie moce.

NIE STARAĆ SIĘ OSIĄGAĆ MAKSYMALNYCH PARAMETRÓW GRZEWCZYCH OD RAZU PO WŁĄCZENIU!!!

UWAGA!

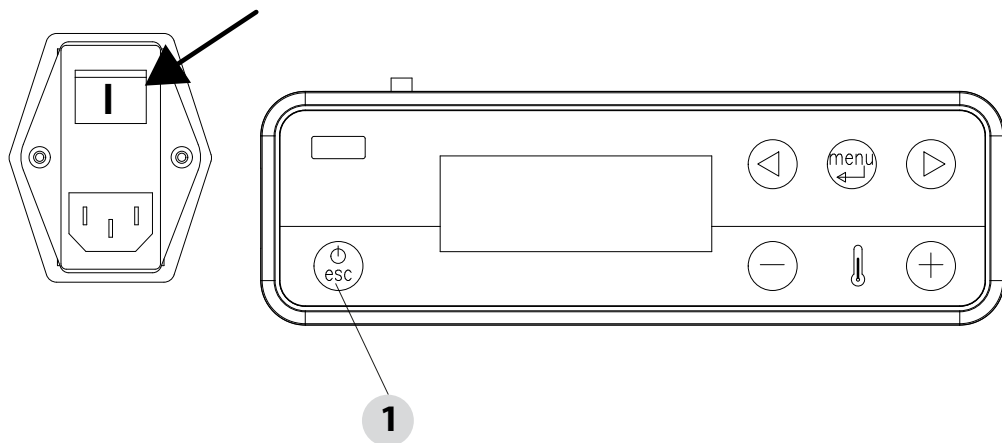


Jeżeli podczas pracy lub pierwszego włączenia nastąpi przedostanie się dymu z urządzenia do otoczenia, nawietrzyć urządzenie i bezzwłocznie skontaktować się z instalatorem/technikiem ds. pomocy technicznej.

SPIS TREŚCI

USTAWIENIA JAKICH NALEŻY DOKONAĆ PRZED PIERWSZYM WŁĄCZENIEM

Po podłączeniu kabla zasilającego do gniazdka elektrycznego, ustawić wyłącznik na pozycji (I). Aby włączyć lub wyłączyć kocioł, nacisnąć na przycisk 1 znajdujący się na panelu sterowania.



ŁADOWANIE PELLET

Pallet może być ładowany ręcznie lub w sposób automatyczny. Pusty zbiornik trzyma około 100 litrów czyli około 65 kg pellet.

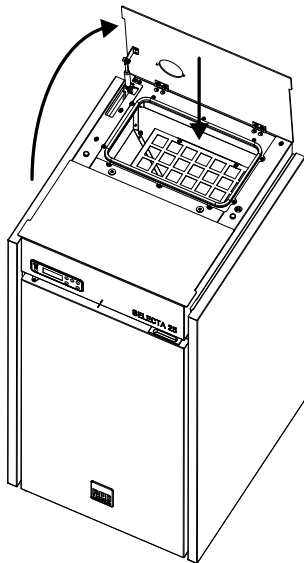
Ładowanie ręczne

- Otworzyć bezpośrednio drzwiczki górne "C" kotła i wsypać pellet.

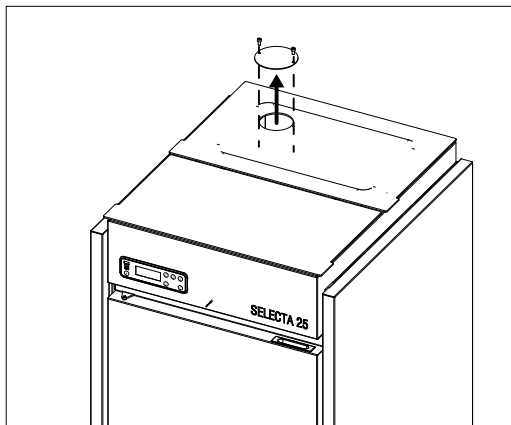
Ładowanie automatyczne (do dopasowania ze zbiornikiem zdalnym od 200/400 lub 300 kg - opcjonalne-patrz akcesoria):

Zdjąć korek "V" i włożyć rurę podającą pellet pochodzący ze zbiornika zdalnego.

Jeżeli zbiornik zdalny zaopatrywany jest za pomocą cysterny, co najmniej godzinę przed dokonaniem zaopatrzenia, należy wyłączyć kocioł.



ŁADOWANIE RĘCZNE



ŁADOWANIE AUTOMATYCZNE



Nie zdejmować nigdy kratki ochronnej znajdującej się wewnątrz zbiornika; podczas napełniania nie dopuścić do zetknięcia się worka z pellet z gorącymi powierzchniami.



Obserwuje się, iż instalacja zasysacza pneumatycznego /ślimaka zewnętrznego (opcjonalne) w celu załadunku pellet powoduje utratę właściwości szczelności zbiornika na paliwo w otoczeniu, gdzie ta cecha jest pożądana. Instalacja tych akcesoriów może powodować zmianę wydajności kotła w stosunku do wydajności deklarowanej przez producenta.

BEZPIECZEŃSTWO

W PRZYPADKU PRZEDOSTANIA SIĘ DYMU DO POMIESZCZENIA LUB WYBUCHU I USZKODZENIA URZĄDZENIA, WYŁĄCZYĆ JE, NAPONIEWRZYĆ POMIESZCZENIE I NATYCHMIAST SKONTAKTOWAĆ SIĘ Z INSTALATOREM/TECHNIKIEM DS. POMOCY TECHNICZNEJ.

Szkolenie użytkowników

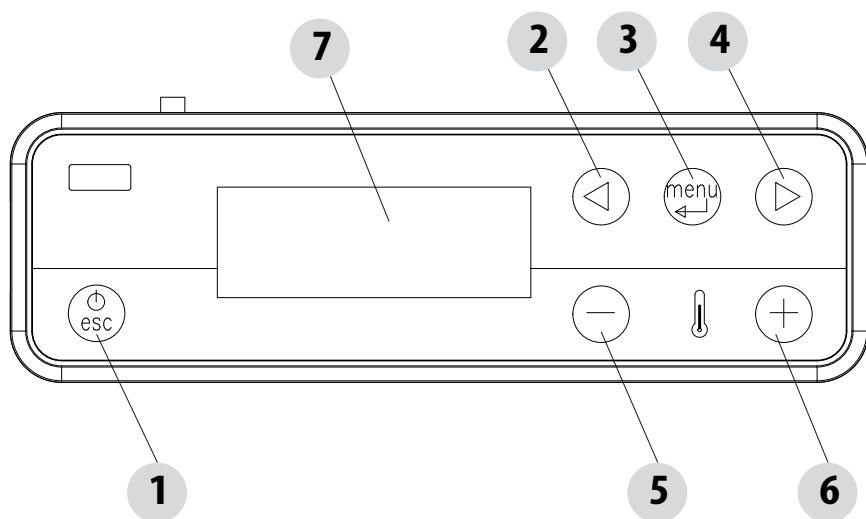
Podczas pracy technik ds. instalacji i do uziemienia MUSI ZAWSZE dokładnie zaznajomić właściciela/użytkownika końcowego z urządzeniem. Aby użytkownik końcowy był zadowolony, należy wyjaśnić wyczerpująco podane niżej zagadnienia. W przeciwnym razie istnieje ryzyko używania urządzenia w sposób zagrażający bezpieczeństwu:

-
- Omówienie urządzenia oraz jego działania
- Konieczność ciągłej wentylacji urządzenia oraz problemy wynikające z przeciwnego wypadku
- Stosowanie i zasilanie paliwem
- Jak bezpiecznie włączyć urządzenie
- Co robić gdy urządzenie nie włącza się
- Co robić w przypadku alarmów (szczególnie tych powstałych na skutek braku paliwa w urządzeniu)
- Jak prawidłowo przeprowadzać konserwację urządzenia i konieczność wykonywania tych prac co miesiąc
- Dobrze jest ustalić datę w celu pierwszej corocznej pomocy technicznej
- Omówić stosowanie ewentualnego pomocniczego urządzenia grzewczego.
- Wyjaśnić działanie pilota lub termostatu lub ich optymalnego położenia

10 - POZYCJE MENU I DZIAŁANIE

WYŚWIETLACZ PANELU STEROWANIA

Pozycje menu



LEGENDA

1. Włączanie/wyłączanie kotła	5. Zmniejsza wartość temperatury/funkcje programowania.
2. Przesuwanie menu programowania malejąco.	6. Zwiększa wartość temperatury/funkcje programowania.
3. Menu	7. Wyświetlacz
4. Przesuwanie menu programowania zwiększająco.	

MENU GŁÓWNE

Przechodzi się do niego poprzez naciśnięcie przycisku 3 (menu) Uzyskuje się dostęp do następujących pozycji:

- Data i godzina
- Timer
- Tryb uśpienia Sleep (jedynie przy włączonym kotle)
- Ustawienia
- Info

Ustawienie daty i godziny

Aby ustawić datę i godzinę, należy postępować w następujący sposób:

- Nacisnąć przycisk "menu".
- Wybrać "Data i godzina".
- Potwierdzić naciskając "menu".
- Przesuwać się za pomocą strzałek i wybierać kolejno zmienne do których należy wprowadzać zmiany: Dzień, Godziny, Minuty, Dzień miesiąca, Miesiąc, Rok.
- Wybrać "menu", aby potwierdzić.
- Przy pomocy przycisków + - dokonać modyfikacji.
- Następnie nacisnąć "menu", aby potwierdzić i "esc", aby wyjść.

10 - POZYCJE MENU I DZIAŁANIE

TRYB ZAPROGRAMOWANY (TIMER) - Menu główne

Ustawienie bieżącego dnia i godziny ma kluczowe znaczenie dla poprawnego działania timera.

Istnieje możliwość zaprogramowania sześciu programów TIMERA. Dla każdego z nich użytkownik może wybrać godzinę włączenia, wyłączenia oraz dni w tygodni, w których jest on aktywny.

Kiedy jeden lub więcej programów jest aktywnych, panel wyświetla naprzemiennie stan kotła i TIMER "n", gdzie "n" oznacza numer aktywowanych programów timera, oddzielonych za pomocą myślnika.

Przykład:

TIMER 1 Program timera 1 aktywny.

TIMER 1-4 Programy timera 1 i 4 aktywne.

TIMER 1-2-3-4-5-6 Wszystkie programy timera aktywne.

PRZYKŁAD PROGRAMOWANIA:

Przy włączonym lub wyłączonym kotle:

- przejść do MENU,
- przesuwać się za pomocą strzałek <> do pozycji TIMER,
- nacisnąć przycisk "Menu"
- system proponuje "P1" (Naciskać przyciski <> aby wybrać kolejne timery P2, P3, P4, P5, P6)
- aby aktywować "P1", nacisnąć przycisk "Menu"
- nacisnąć + - i wybrać "ON"
- potwierdzić naciskając przycisk "Menu".

W tym momencie system zaproponuje godzinę 0:00 jako czas wyjściowy. Za pomocą przycisku + - ustawić godzinę początkową i nacisnąć przycisk "menu", aby potwierdzić.

W kolejnym kroku system proponuje jako godzinę wyłączenia godzinę późniejszą o 10 minut od ustawionej godziny włączenia: nacisnąć na przycisk + - i ustawić godzinę wyłączenia, po czym potwierdzić za pomocą przycisku "menu".

W następnej kolejności system zaproponuje dni tygodnia, w których należy dokonać ewentualnej aktywacji ustawionego timera. Przy pomocy przycisku - lub + zaznaczyć za pomocą białego tła dzień, w którym zamierza się aktywować timer oraz potwierdzić przyciskiem "menu". Jeżeli żaden dzień tygodnia nie zostanie potwierdzony jako aktywny, w ekranie stanu program timera nie będzie aktywny w ekranie statusu.

Kontynuować programowanie kolejnych dni lub nacisnąć "ESC", aby wyjść. Powtórzyć procedurę, aby zaprogramować inne timery.

PRZYKŁADY PROGRAMOWANIA:

P1			P2		
on	off	dzień	on	off	dzień
08:00	12:00	pon.	11:00	14:00	pon.
Kocioł włączony od 08:00 do 14:00					

P1			P2		
on	off	dzień	on	off	dzień
08:00	11:00	pon.	11:00	14:00	pon.
Kocioł włączony od 08:00 do 14:00					

P1			P2		
on	off	dzień	on	off	dzień
17:00	24:00	pon.	00:00	06:00	wt.
Kocioł włączony od 17:00 poniedziałek do 6:00 wtorek					

10 - POZYCJE MENU I DZIAŁANIE

UWAGI DO DZIAŁANIA TIMERA

- Uruchomienie z timerem następuje zawsze z ostatnią ustawioną temperaturą i wentylacją (lub z ustawieniami domyślnymi 20°C i V3 w przypadku gdy nie dokonano jeszcze żadnych modyfikacji).
- Godzinę włączenia można ustawić w zakresie od 00:00 do 23:50
- Jeżeli godzina wyłączenia nie została jeszcze zapisana w pamięci, system proponuje godzinę włączenia + 10 minut.
- Program timera wyłącza kocioł o 24:00 danego dnia, a inny program włącza go o godzinie 0:00 kolejnego dnia: kocioł pozostaje włączony.
- Program proponuje włączanie i wyłączanie w godzinach zawartych w innym programie timera: jeżeli kocioł jest już włączony, uruchomienie nie będzie miało żadnego efektu, natomiast funkcja OFF spowoduje wyłączenie kotła.
- Kiedy kocioł jest włączony i timer aktywny, nacisnąć na przycisk OFF i kocioł wyłączy się. Zostanie ponownie włączony o następnej przewidzianej przez timer godzinie.
- Przy wyłączonym kotle i aktywnym timerze nacisnąć na przycisk ON i kocioł włączy się. Zostanie wyłączony o następnej przewidzianej przez timer godzinie.

FUNKCJA TRYBU UŚPIENIA SLEEP (menu główne)

Funkcja sleep aktywuje się jedynie przy włączonym kotle i umożliwia szybkie ustawienie godziny, o której produkt powinien wyłączyć się. Aby ustawić tryb Sleep, należy postępować w następujący sposób:

- Przejść do MENU
- Przemieścić się do pozycji SLEEP przy pomocy strzałek <>
- Nacisnąć na Menu
- Przy pomocy przycisków +- ustawić pożądaną godzinę wyłączenia.

Panel proponuje jako godzinę wyłączenia czas późniejszy o 10 minut w stosunku do czasu aktualnego. Godzinę można ustawić za pomocą przycisku 4 aż do następnego dnia (to oznacza, że mogą opóźnić wyłączenie maksymalnie do godziny 23 i 50 minut).

Jeżeli aktywuję funkcję SLEEP przy aktywnym TIMERZE, pierwszeństwo ma funkcja SLEEP. Oznacza to, że kocioł nie wyłączy się o godzinie przewidzianej przez timer, tylko o godzinie ustalonej przez funkcję sleep, nawet jeśli wypada ona później w stosunku do godziny wyłączenia przewidzianej przez timer.

MENU REGULACJE

Aby uzyskać dostęp do menu regulacje, należy postępować w następujący sposób:

- Nacisnąć na przyciski +-
- Przemieścić się za pomocą strzałek <> i wybrać "Set T Amb." lub "Set T Acqua" lub "Vel. Scambiatore"
- Nacisnąć na "menu", aby przejść do wybranej opcji.
- Dokonać zmian przy pomocy przycisków +-.
- Nacisnąć na "menu", aby potwierdzić i "esc", aby wyjść.

10 - POZYCJE MENU I DZIAŁANIE

MENU USTAWIENIA

Menu USTAWIENIA umożliwia ustawienie trybów działania kotła.

- a. Język.
- b. Czyszczenie (wyświetlane jedynie po włączeniu kotła).
- c. Napełnianie ślimaka (wyświetlane jedynie po wyłączeniu kotła).
- d. Tony.
- e. Termostat zewnętrzny (aktywacja)
- f. Auto Eco (aktywacja).
- g. T Wył-Eco (ustawienie domyślne 10 minut).
- h. T on pompa (ustawienie domyślne 50°C).
- i. Kocioł pomocniczy (ustawienie domyślne nieaktywny).
- j. Receptura pellet.
- k. Wentylacja % obrotów na minutę spalin.
- l. Moc maksymalna (1-5 - ustawienie domyślne 5).
- m. Czyszczenie komponentów (wyświetlane jedynie po wyłączeniu kotła).
- n. Funkcja "kominiarz" (można ją aktywować jedynie po włączeniu kotła, w celu dokonania kontroli emisji w miejscu działania).
- o. Konfiguracja urządzenia (ustawienie fabryczne: urządzenie 02).
- p. Sezon.
- q. Menu techniczne.

UWAGA: Niektóre wymienione wyżej pozycje mogą być aktywowane jedynie przy określonych "konfiguracjach urządzenia".

a - Język

Aby ustawić język, należy postępować w następujący sposób:

- Nacisnąć przycisk "menu".
- Przenieść się za pomocą strzałek i wybrać "Ustawienia"
- Nacisnąć na "menu", aby potwierdzić.
- Przenieść się za pomocą strzałek <> i wybrać "język".
- Nacisnąć na "menu", aby potwierdzić.
- Za pomocą przycisków + - wybrać pożądaną język (IT/EN/DE/FR/ES/NL/PL/DA)
- Nacisnąć na "menu", aby potwierdzić i "esc", aby wyjść.

b - Czyszczenie

Aby wybrać "Czyszczenie" (jedynie po wyłączeniu kotła), należy postępować w następujący sposób:

- Nacisnąć przycisk "menu".
- Przenieść się za pomocą strzałek i wybrać "Ustawienia"
- Nacisnąć na "menu", aby potwierdzić.
- Przenieść się za pomocą strzałek i wybrać "Czyszczenie".
- Nacisnąć na "menu", aby potwierdzić.
- Przy pomocy przycisków + - wybrać "On".
- Nacisnąć na "menu", aby potwierdzić i "esc", aby wyjść.

10 - POZYCJE MENU I DZIAŁANIE

c - Napełnianie ślimaka

Umożliwia napełnianie systemu ładowania pellet. Funkcję tą można aktywować jedynie po wyłączeniu kotła. Wyświetla odliczanie 180", po którego zakończeniu ślimak automatycznie zatrzymuje się, tak jak przy wychodzeniu z menu.

Aby wybrać "Napełnianie ślimaka" (jedynie po wyłączeniu kotła), należy postępować w następujący sposób:

- Nacisnąć przycisk "menu".
- Przenieść się za pomocą strzałek i wybrać "Ustawienia"
- Nacisnąć na "menu", aby potwierdzić.
- Przenieść się za pomocą strzałek i wybrać "Napełnianie ślimaka".
- Nacisnąć na "menu", aby potwierdzić.
- Przy pomocy przycisków + - wybrać "Włącz".
- Nacisnąć na "menu", aby potwierdzić i "esc", aby wyjść.

d - Tony

Funkcja ta jest domyślnie nieaktywna. Aby włączyć ją, należy postępować w następujący sposób:

- Nacisnąć przycisk "menu".
- Przenieść się za pomocą strzałek i wybrać "Ustawienia"
- Nacisnąć na "menu", aby potwierdzić.
- Przenieść się za pomocą strzałek i wybrać "tony"
- Nacisnąć na "menu", aby potwierdzić.
- Przy pomocy przycisków + - wybrać "On".

e - Termostat zewnętrzny

TERMOSTAT ZEWNĘTRZNY (niedołączony do kotła, jest na koszt użytkownika)

Temperatura kotła może być sterowana również za pomocą zewnętrznego termostatu otoczenia. Jeżeli zostaje on umieszczony pośrodku pomieszczenia instalacji, gwarantuje większą zgodność pomiędzy żadaną od kotła temperaturą ogrzewania i tą rzeczywiście dostarczoną. Podłączyć kable termostatu do punktów 1-2 listwy zaciskowej na kotle.

Po podłączeniu termostatu, należy go włączyć.

W tym celu należy postępować w następujący sposób:

- Nacisnąć przycisk "menu".
- Przenieść się za pomocą strzałek do pozycji "Ustawienia"
- Wybrać naciskając na "menu".
- Przenieść się ponownie za pomocą strzałek do pozycji "Termostat zewnętrzny".
- Wybrać naciskając na "menu".
- Nacisnąć na przyciski +-.
- Aby aktywować termostat zewnętrzny, wybrać "On".
- Nacisnąć na przycisk "menu", aby potwierdzić.
- Nacisnąć na przycisk "esc", aby wyjść.

f - Auto-Eco aktywacja

Aby wybrać funkcję Auto-Eco, należy postępować w następujący sposób:

- Nacisnąć przycisk "menu".
- Przenieść się za pomocą strzałek i wybrać "Ustawienia"
- Nacisnąć na "menu", aby potwierdzić.
- Przenieść się za pomocą strzałek i wybrać "Auto-Eco"
- Nacisnąć na "menu", aby potwierdzić.
- Przy pomocy przycisków + - wybrać "On".
- Nacisnąć na "menu", aby potwierdzić i "esc", aby wyjść.

10 - POZYCJE MENU I DZIAŁANIE

g - T Wyłączenie Eco

Aby ustawić funkcję t wyłączenie-Eco, należy postępować w następujący sposób:

- Nacisnąć przycisk "menu".
- Przenieść się za pomocą strzałek i wybrać "Ustawienia"
- Nacisnąć na "menu", aby potwierdzić.
- Przenieść się za pomocą strzałek i wybrać "t wyłączenie-Eco"
- Nacisnąć na "menu", aby potwierdzić.
- Przy pomocy przycisków + - wprowadzić minuty.
- Nacisnąć na "menu", aby potwierdzić i "esc", aby wyjść.

TRYB AUTO ECO

Aby aktywować tryb "Auto Eco" i ustawić czas, należy zapoznać się odpowiednio z paragrafem 8 f i 8 g.

Możliwość ustawienia czasu "t wyłączenie ECO" wynika z konieczności uzyskania poprawnego działania w różnorodnych otoczeniach, w których może być instalowany kocioł oraz aby uniknąć ciągłych wyłączeń i ponownych włączeń w przypadku gdy temperatura otoczenia podlega nagłym zmianom (prądy powietrza, mało izolowane otoczenia itd..).

Procedura wyłączenia za pomocą ECO aktywuje się automatycznie gdy zostaną spełnione warunki dla wszystkich urządzeń wydających żądanie mocy, objętych "konfiguracją urządzenia": czujnik otoczenia/termostat zewnętrzny (konfiguracje 1-2-3), przepływomierz (konfiguracja 2), termostat/ntc (10 kΩ B3435) puffer (konfiguracja 4-5) lub termostat/ntc (10 kΩ B3435) bojler (konfiguracja 2-3). Jeżeli wszystkie obecne urządzenia spełniają wymogi, zaczyna się zmniejszanie czasu "t wyłączenie ECO" (ustawienie fabryczne 10 minut, można dokonać jego modyfikacji wewnątrz menu "Ustawienia"). Podczas tej fazy na panelu wyświetla się ON wraz z małym ogniem i naprzemiennie Crono (jeżeli aktywny) - Eco aktywne. W górnej części wyświetlacza wyświetlają się minuty odliczające Eco Stop. Płomień osiąga pozycję P1 i pozostaje na niej do upłynięcia zaprogramowanego czasu "t wyłączenie Eco" i, jeżeli nadal spełniane są warunki, przechodzi do fazy wyłączenia. Odliczanie wyłączenia z ECO zostaje wyzerowane jeżeli jedno z urządzeń ponownie wydaje żądanie mocy. W chwili rozpoczęcia wyłączenia, na panelu wyświetla się Off-Eco-Aktywne - mały migający płomień.

Po osiągnięciu warunków do wyłączeniu kotła, mały panel pokazuje OFF-ECO z symbolem wyłączzonego płomienia.

W celu ponownego włączenia w trybie ECO, muszą zostać spełnione jednocześnie następujące warunki:

- Wydanie żądania mocy
- Po upływie 5 minut od wyłączenia.
- $TH_2O < TSetH_2O$.
- Jeżeli żądanie mocy zostaje wydane przez ciepłą wodę użytkową (CWP), mija 5', po czym kocioł uruchamia się zgodnie z zapotrzebowaniem.

UWAGA: W konfiguracji 4-5 tryb Auto Eco włącza się w sposób automatyczny. Również kiedy w konfiguracji 2 -3 zostaje ustawiona funkcja "lato", tryb włącza się automatycznie. W przypadkach w których zostaje ustawiony jako aktywny, nie ma możliwości dezaktywacji trybu.

h - T On Pompa

Ta pozycja menu umożliwia ustawienie temperatury aktywacji pompy.

Aby wybrać funkcję T On Pompa, należy postępować w następujący sposób:

- Nacisnąć przycisk "menu".
- Przenieść się za pomocą strzałek i wybrać "Ustawienia"
- Nacisnąć na "menu", aby potwierdzić.
- Przenieść się za pomocą strzałek i wybrać "T On pompa".
- Nacisnąć na "menu", aby potwierdzić.
- Przy pomocy przycisków + - dokonać modyfikacji stopni °C.
- Nacisnąć na "menu", aby potwierdzić i "esc", aby wyjść.

i - Kocioł pomocniczy

Należy zainstalować moduł dodatkowy (opcjonalnie), aby umożliwić włączenie kotła pomocniczego w razie gdy kocioł wyłączy się lub znajdzie w trybie alarmowym. Ustawienia fabryczne zakładają, iż funkcja ta jest nieaktywna. W razie konieczności jej aktywacji, należy wejść w menu ustawienia.

I - Receptura Pellet

Funkcja ta służy do dostosowywania kotła do używanego pellet. Jako że na rynku dostępne są rozmaite rodzaje pelletu, działanie kotła zmienia się w zależności od lepszej lub gorszej jakości paliwa. W przypadku gdy pellet łatwo zapycha się w palenisku na skutek nadmiernego załadowania paliwa lub w przypadku wciążyć wysokiego płomienia pomimo niskiej mocy lub, odwrotnie, gdy płomień jest mały, istnieje możliwość zmniejszania/zwiększania napływu pellet do paleniska:

Dostępne wartości to:

-3 = Zmniejszenie o 30% w stosunku do ustawienia fabrycznego.

-2 = Zmniejszenie o 20% w stosunku do ustawienia fabrycznego.

-1 = Zmniejszenie o 10% w stosunku do ustawienia fabrycznego.

0 = Brak zmian.

1 = Zwiększenie o 5% w stosunku do ustawienia fabrycznego.

2 = Zwiększenie o 10% w stosunku do ustawienia fabrycznego.

3 = Zwiększenie o 15% w stosunku do ustawienia fabrycznego.

Aby dokonać modyfikacji receptury, należy postępować w następujący sposób:

- Nacisnąć przycisk "menu".
- Przenieść się za pomocą strzałek i wybrać "Ustawienia"
- Nacisnąć na "menu", aby potwierdzić.
- Przenieść się za pomocą strzałek i wybrać "Receptura pellet"
- Nacisnąć na "menu", aby potwierdzić.
- Przy pomocy przycisków + - dokonać modyfikacji %.
- Nacisnąć na "menu", aby potwierdzić i "esc", aby wyjść.

k - Wentylacja % obrotów na minutę spalin.

W przypadku wystąpienia trudności w odprowadzaniu spalin (brak ciągu lub nawet ciśnienia przewodu), istnieje możliwość zwiększenia prędkości wydalania spalin i popiołu. Modyfikacja ta umożliwi rozwiązanie, w optymalny sposób, również wszystkich potencjalnych problemów związanych z zapychaniem się pellet w palenisku lub tworzeniem się osadu na dnie tegoż paleniska na skutek paliwa złej jakości lub paliwa wydzielającego nadmiar popiołu. Zakres dostępnych wartości wynosi od -30% a +50%, z jednorazową zmianą o 10 punktów procentowych. Zmniejszanie może być przydatne w przypadku zbyt małego płomienia.

Aby dokonać zmiany parametru, należy postępować w następujący sposób:

- Nacisnąć przycisk "menu".
- Przenieść się za pomocą strzałek i wybrać "Ustawienia"
- Nacisnąć na "menu", aby potwierdzić.
- Przenieść się za pomocą strzałek i wybrać "Zm.rpm spalin"
- Nacisnąć na "menu", aby potwierdzić.
- Przy pomocy przycisków + - dokonać modyfikacji %.
- Nacisnąć na "menu", aby potwierdzić i "esc", aby wyjść.

10 - POZYCJE MENU I DZIAŁANIE

I - Moc maksymalna

Pozwala wyznaczyć maksymalny limit płomienia, przy którym kocioł może działać, aby osiągnąć ustaloną wartość temperatury. Aby dokonać modyfikacji mocy, należy postępować w następujący sposób:

- Nacisnąć przycisk "menu".
- Przenieść się za pomocą strzałek i wybrać "Ustawienia"
- Nacisnąć na "menu", aby potwierdzić.
- Przenieść się za pomocą strzałek i wybrać "Moc maksymalna"
- Nacisnąć na "menu", aby potwierdzić.
- Przy pomocy przycisków + - dokonać modyfikacji mocy od 01 do 05.
- Nacisnąć na "menu", aby potwierdzić i "esc", aby wyjść.

m - Test komponentów

Można go przeprowadzić jedynie po wyłączeniu kotła. Umożliwia wybranie komponentów do testowania :

- **Świeca:** zapala się na stały czas wynoszący 1 minutę, w trakcie którego panel wyświetla sekundy odliczania.
- **Ślimak:** jest zasilany przez stały czas wynoszący 1 minutę, w trakcie którego panel wyświetla sekundy odliczania.
- **Urządzenie zasysające:** zostaje aktywowane z prędkością 2500 obrotów na minutę, na stały czas wynoszący 1 minutę, w trakcie którego panel wyświetla sekundy obliczania.
- **Wymiennik:** umożliwia wykonanie testu przy V5 przez stały czas wynoszący 1 minutę, w trakcie którego panel wyświetla sekundy odliczania.
- **Pompa:** zostaje włączona na stały czas wynoszący 10 sekund, w trakcie którego panel wyświetla sekundy odliczania.
- **Zawór trójdrożny:** zawór trójdrożny zostaje aktywowany na stały czas wynoszący 1 minutę, w trakcie którego panel wyświetla sekundy odliczania.

Aby aktywować funkcję "Test komponentów" (jedynie po wyłączeniu kotła), należy postępować w następujący sposób:

- Nacisnąć przycisk "menu".
- Przenieść się za pomocą strzałek i wybrać "Ustawienia"
- Nacisnąć na "menu", aby potwierdzić.
- Przenieść się za pomocą strzałek i wybrać "Test komponentów".
- Nacisnąć na "menu", aby potwierdzić.
- Przy pomocy przycisków + - wybrać test do przeprowadzenia
- Nacisnąć na "menu", aby potwierdzić i "esc", aby wyjść.

n - Funkcja kominiarz

Funkcję tą można aktywować jedynie po włączeniu kotła oraz przy mocy i sile działania w trybie grzania przy parametrach P5, z wentylatorem (jeżeli obecny) na poziomie V5. Należy uwzględnić ewentualne procentowe korekty napełniania/wentylacji spalin. Czas trwania tego stanu wynosi 20 minut. Na panelu wyświetla się odliczanie. W trakcie trwania tego stanu nie są brane pod uwagę ewentualne wartości termostatu/pufferu/wartości otoczenia/ wartości H₂O. Jedynie wyłączenie bezpieczeństwa po osiągnięciu 85°C pozostaje aktywne. W każdej chwili technik może przerwać tę fazę, naciskając szybko przycisk on/off. Aby aktywować funkcję "Kominiarz", należy postępować w następujący sposób:

- Nacisnąć przycisk "menu".
- Przenieść się za pomocą strzałek i wybrać "Ustawienia"
- Nacisnąć na "menu", aby potwierdzić.
- Przenieść się za pomocą strzałek i wybrać "Funkcja kominiarz"
- Nacisnąć na "menu", aby potwierdzić.
- Przy pomocy przycisków + - wybrać "On" (ustawienie domyślne Off).
- Nacisnąć na "menu", aby potwierdzić i "esc", aby wyjść.

10 - POZYCJE MENU I DZIAŁANIE

o - Konfiguracja urządzenia

Aby dokonać modyfikacji konfiguracji urządzenia, należy postępować w następujący sposób:

- Nacisnąć przycisk "menu".
- Przenieść się za pomocą strzałek i wybrać "Ustawienia"
- Nacisnąć na "menu", aby potwierdzić.
- Przenieść się za pomocą strzałek i wybrać "Konfiguracja urządzenia".
- Nacisnąć na "menu", aby potwierdzić.
- Przy pomocy przycisków + - dokonać modyfikacji konfiguracji od 01 do 05.
- Nacisnąć na "menu", aby potwierdzić i "esc", aby wyjść.

p - Sezon

W konfiguracjach 2 i 3, po włączeniu funkcji "lato", zostaje wyłączone przełączanie zaworu trójdrożnego w kierunku urządzenia grzewczego w celu uniknięcia ogrzania radiatorów. W ten sposób strumień jest stale skierowany w kierunku ciepłej wody użytkowej.

Po aktywowaniu opcji "lato", włącza się automatycznie funkcja auto-eco (bez możliwości dezaktywacji). Czujnik otoczenia/ termostat zewnętrzny nie są uwzględniane.

Aby dokonać modyfikacji funkcji, należy postępować w następujący sposób:

- Nacisnąć przycisk "menu".
- Przenieść się za pomocą strzałek i wybrać "Ustawienia"
- Nacisnąć na "menu", aby potwierdzić.
- Przenieść się za pomocą strzałek i wybrać "Sezon".
- Nacisnąć na "menu", aby potwierdzić.
- Przy pomocy przycisków + - dokonać modyfikacji "Lato" lub "Zima".
- Nacisnąć na "menu", aby potwierdzić i "esc", aby wyjść.

q - Menu techniczne

Aby uzyskać dostęp do menu technicznego, należy skontaktować się z centrum pomocy technicznej, jako że wejście wymaga podania hasła.

Aby dokonać interwencji na "menu technicznym", należy postępować w następujący sposób:

- Nacisnąć przycisk "menu".
- Przenieść się za pomocą strzałek i wybrać "Ustawienia"
- Nacisnąć na "menu", aby potwierdzić.
- Przenieść się za pomocą strzałek i wybrać "Menu techniczne"
- Nacisnąć na "menu", aby potwierdzić.
- Przy pomocy przycisków + - wybrać "Rodzaj produktu", "Usługa", "Parametry", "Par-sanitarne", "Pamięci liczników", "Włącz wirnik" i "Dane puffera".
- Nacisnąć na "menu", aby potwierdzić i "esc", aby wyjść.

10 - POZYCJE MENU I DZIAŁANIE

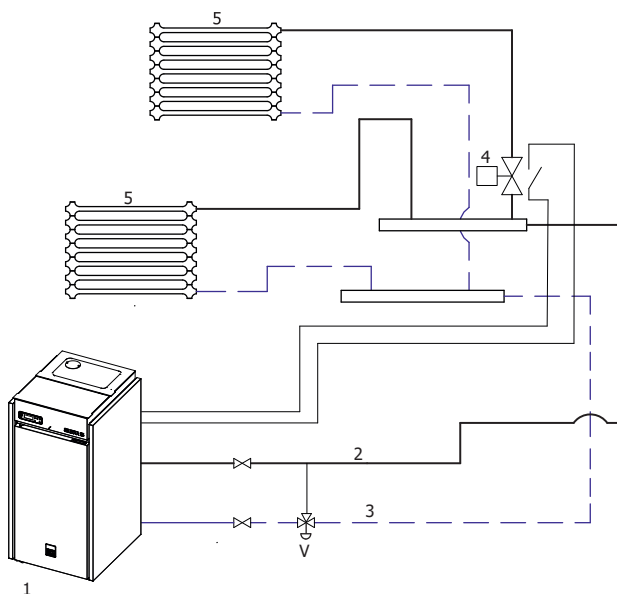
KONFIGURACJE URZĄDZENIA

W momencie instalacji, produkt należy ustawić odpowiednio do rodzaju urządzenia. W tym celu należy wybrać odpowiedni parametr z menu "USTAWIENIA".

Poniżej opisano 5 możliwych konfiguracji:

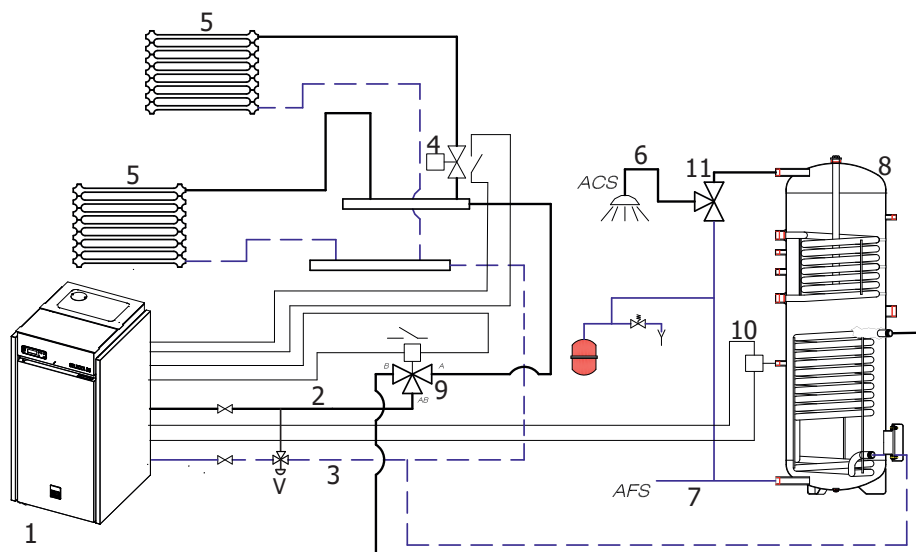
Konfiguracja	Opis
1	Zarządzanie temperaturą otoczenia za pomocą czujnika umieszczonego na brzegu kotła lub włączając zewnętrzny termostat otoczenia KONFIGURACJA FABRYCZNA
2	Zarządzanie temperaturą otoczenia za pomocą czujnika umieszczonego na brzegu kotła lub włączając zewnętrzny termostat otoczenia; produkcja WCU poprzez bojler lub nagromadzenie z termostatem (opcjonalnie).
3	Zarządzanie temperaturą otoczenia za pomocą czujnika na brzegu kotła lub przez włączenie zewnętrznego termostatu otoczenia; produkcja WCU poprzez bojler z sondą ntc (10 kΩ B3435).
4	Zarządzanie zewnętrznym pufferem sterowanym przez termostat
5	Zarządzanie pufferem zewnętrznym sterowanym przez sondę ntc (10 kΩ B3435).

KONFIGURACJA 1 (USTAWIENIE FABRYCZNE)

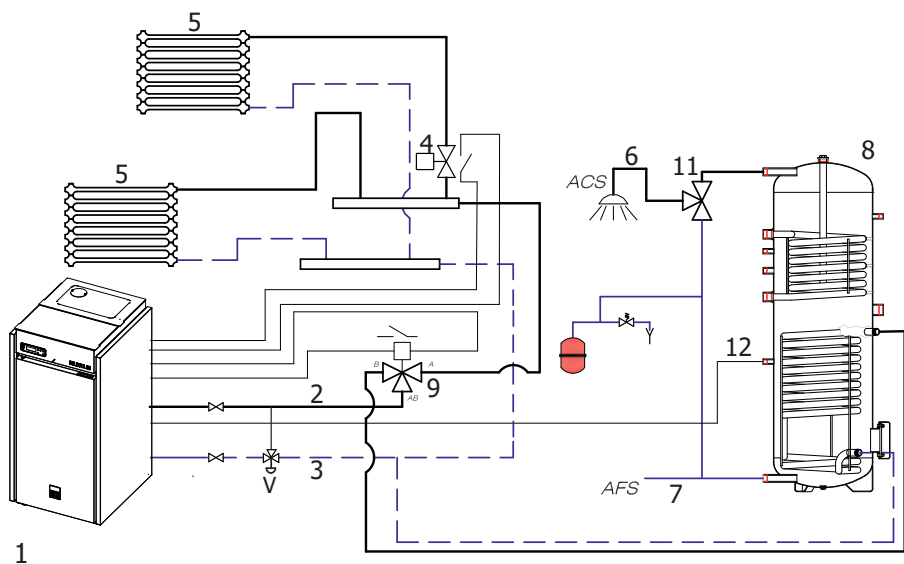


10 - POZYCJE MENU I DZIAŁANIE

KONFIGURACJA 2

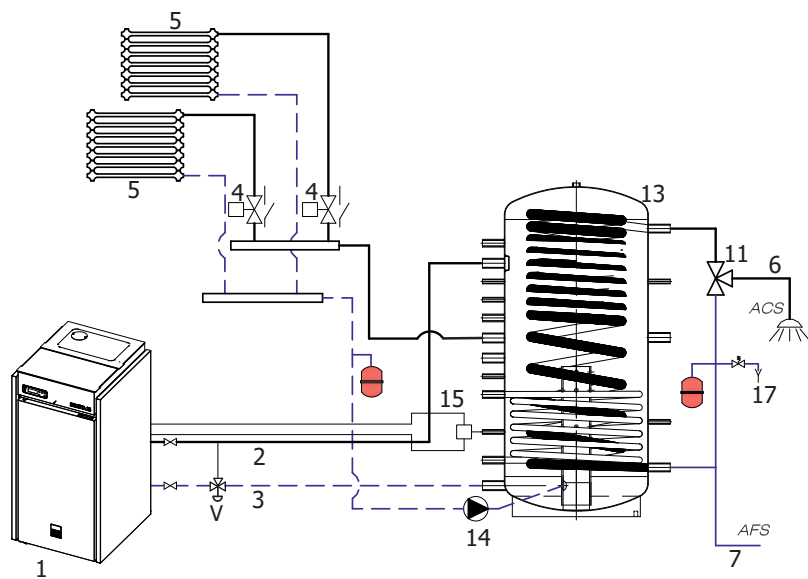


KONFIGURACJA 3



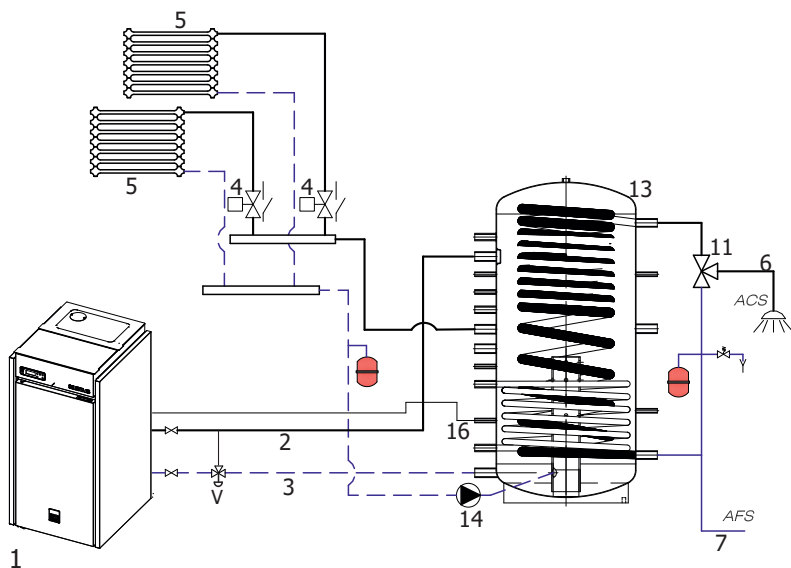
10 - POZYCJE MENU I DZIAŁANIE

KONFIGURACJA 4



10 - POZYCJE MENU I DZIAŁANIE

KONFIGURACJA 5



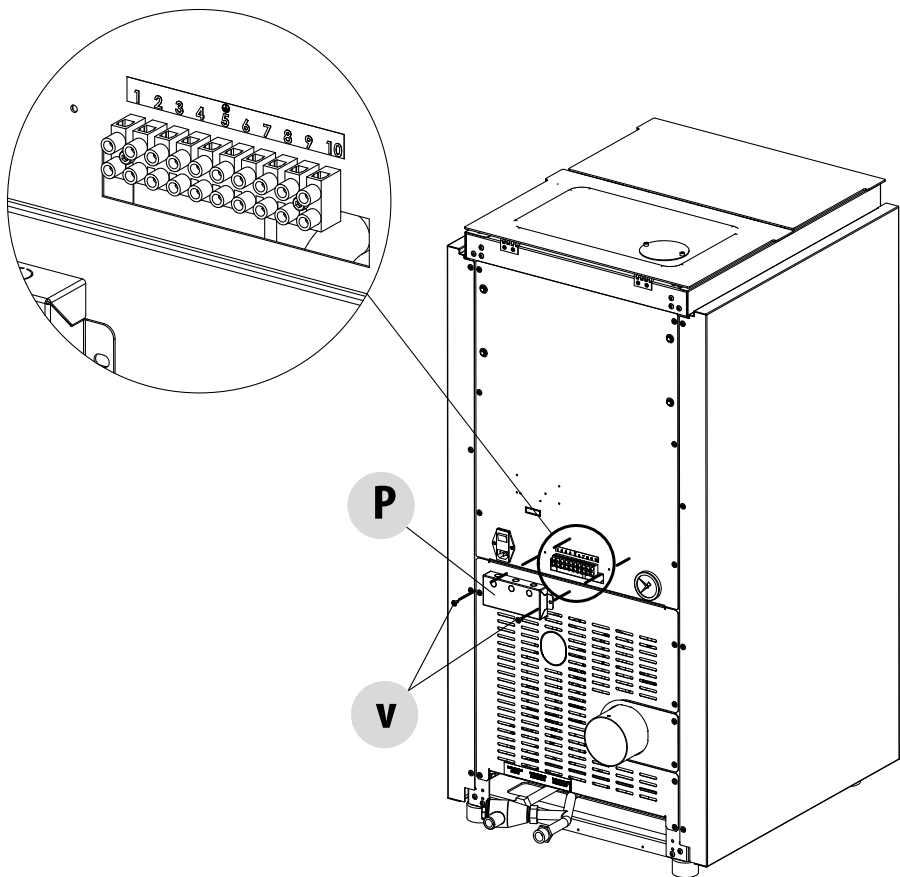
1	SELECTA 15/25
2	WEJŚCIE URZĄDZENIA GRZEWCZEGO
3	POWRÓT DO URZĄDZENIA GRZEWCZEGO
4	ZAWORY STREFY
5	KORPUSY GRZEJĄCE
6	WODA CIEPŁA UŻYTKOWA
7	WODA ZIMNA UŻYTKOWA
8	BOJLER WODY UŻYTKOWEJ
9	ZAWÓR PRZEŁĄCZAJĄCY
10	TERMOSTAT BOJLERA
11	ZAWÓR MIESZAJĄCY TERMOSTATYCZNY
12	CZUJNIK NTC 10 kΩ β3434 WODY UŻYTKOWEJ
13	PUFFER OGRZEWANIA
14	POMPA OBIEGOWA URZĄDZENIA GRZEWCZEGO
15	TERMOSTAT PUFFER
16	CZUJNIK NTC 10 kΩ β3434 PUFFER
17	ZAWÓR BEZPIECZEŃSTWA
V	ZAWÓR PRZEŁĄCZAJĄCY TERMOSTATYCZNY

10 - POZYCJE MENU I DZIAŁANIE

TRYB DZIAŁANIA

Kotły funkcjonują jedynie w trybie AUTOMATYCZNYM (nie przewidziano trybu ręcznego). Zarządzanie regulacją płomienia odbywa się w zależności od "Konfiguracji urządzenia" przez czujnik otoczenia, termostat zewnętrzny, temperaturę wody w kotle i czujniki NTC.

PODŁĄCZENIA ELEKTRYCZNE



STYKI DO LISTWY ZACISKOWEJ	
POZ.1-2 TERMOSTATO ZEWNĘTRZNY/TERMOSTATO PUFFERA	POZ.8 NEUTRALNA ZAWÓR TRÓJDROŻNY
POZ.3-4 CZUJNIK PUFFERA/BOILERA	POZ.9 FAZA ZAWÓR TRÓJDROŻNY (użytkowy)
POZ.5 UZIEMIENIE	POZ.10 FAZA ZAWÓR TRÓJDROŻNY (ogrzewanie)
POZ.6-7 KOCIÓŁ DODATKOWY	


10 - POZYCJE MENU I DZIAŁANIE

WŁĄCZANIE

Nacisnąć przycisk **1** (esc) w celu włączenia, wyświetli się mały panel z migającym płomieniem. Kiedy płomień przestanie migać, oznacza to, iż kocioł osiągnął stan działania potrzebny do "poboru mocy".

Ustawiona fabrycznie temperatura otoczenia wynosi 20°C. Aby ją zmienić, należy postępować zgodnie ze wskazówkami podanymi w menu regulacji; postępować analogicznie w celu ustawienia temperatury wody ogrzewania i prędkości wentylatora otoczenia. Aby aktywować ewentualny termostat zewnętrzny, zapoznać się z odpowiednim paragrafem.

POBÓR MOCY

Po zakończeniu fazy włączania, na panelu pojawi się komunikat ON wraz z palącym się stałym światłem płomieniem na poziomie 3 . Kolejna regulacja płomienia w celu uzyskania mniejszych lub większych mocy odbywa się niezależnie, w oparciu o osiągnięcie ustawionych w "Konfiguracja urządzenia" temperatur.

11 - BEZPIECZEŃSTWA I ALARMY

ZABEZPIECZENIA

Produkt zostaje dostarczony wraz z następującymi urządzeniami zabezpieczającymi.

PRESOSTAT

Sprawdź ciśnienie w przewodzie dymnym. Służy on do blokowania ślimaka ładowania pelletu w przypadku zapchania wylotu odprowadzającego pellet lub w przypadku znaczących przeciwcisnień (wiatr).

CZUJNIK TEMPERATURY DYMU

Odczytuje temperaturę dymu, zezwalając na uruchomienie bądź zatrzymując produkt jeżeli temperatura dymu spada poniżej ustawionej wartości.

TERMOSTAT KONTAKTOWY ZBIORNIKA PALIWA

Jeżeli temperatura przekracza ustawioną wartość bezpieczeństwa, następuje natychmiastowe zatrzymanie kotła.

TERMOSTAT KONTAKTOWY W KOTLE

Jeżeli temperatura przekracza ustawioną wartość bezpieczeństwa, następuje natychmiastowe zatrzymanie kotła.

CZUJNIK TEMPERATURY WODY

Jeżeli temperatura wody zbliża się do temperatury blokowania (85°C), czujnik wydaje polecenie automatycznego wyłączenia pieca "OFF Stand by".

ZABEZPIECZENIE ELEKTRYCZNE

Kocioł jest zabezpieczony przed gwałtownymi spadkami napięcia bezpiecznikiem głównym, który znajduje się na panelu sterowania, w tylnej części kotła. Pozostałe bezpieczniki chroniące karty elektroniczne, znajdują się na tych kartach.

WENTYLATOR DYMU

Jeżeli wentylator zatrzymuje się, karta elektroniczna natychmiast blokuje dostarczanie pellet oraz wyświetla się wiadomość o alarmie.

MOTOREDUKTOR

Jeśli motoreduktor zatrzyma się, kocioł nadal działa do momentu zgaśnięcia płomienia na skutek braku paliwa i dopóki nie zostanie osiągnięty minimalny poziom chłodzenia.

CZASOWY BRAK NAPIĘCIA

Jeśli brak zasilania elektrycznego trwa krócej niż 10", kocioł powraca do wcześniejszego stanu funkcjonowania; jeśli przerwa jest dłuższa, następuje cykl chłodzenia/ ponownego zapłonu.

KOCIOŁ NIE WŁĄCZA SIĘ

Jeśli w fazie włączenia nie pojawia się żaden płomień, kocioł przechodzi w stan alarmu.

FUNKCJA ZABEZPIECZENIA PRZECIWKO ZAMARZANIU

Jeśli znajdujący się w kotle czujnik wykryje temperaturę wody poniżej 5°C, automatycznie uruchamia się pompa obiegowa zapobiegająca zamarznięciu urządzenia.

FUNKCJA ZABEZPIECZENIA PRZECIWKO BLOKOWANIU POMPY

W przypadku długotrwałej nieaktywności pompy, okresowo aktywuje się ją na parę sekund w celu uniknięcia jej blokady.

11 - BEZPIECZEŃSTWA I ALARMY



MANIPULOWANIE PRZY URZĄDZENIACH ZABEZPIEZAJĄCYCH JEST ZABRONIONE.

Jeżeli produkt NIE jest stosowany zgodnie z zamieszczonymi instrukcjami, producent nie ponosi odpowiedzialności za ewentualne obrażenia oraz szkody. W szczególności:

- *Podczas przeprowadzania prac konserwacyjnych, czyszczenia i napraw należy stosować wszystkie niezbędne środki ostrożności.*
- *Nie ingerować w urządzenia zabezpieczające.*
- *Nie usuwać urządzeń zabezpieczających.*
- *Podłączyć produkt do skutecznego systemu odprowadzania spalin.*
- *Najpierw należy sprawdzić czy otoczenie w którym będzie instalowany piec, jest odpowiednio nawietrzone.*

Dopiero po usunięciu przyczyny, która spowodowała reakcję systemu bezpieczeństwa, można ponownie włączyć produkt. Aby ustalić rodzaj nieprawidłowości, należy zapoznać się z niniejszą instrukcją, która wyjaśnia jak należy interweniować w zależności od pokazywanego przez produkt komunikatu alarmowego.

Blokada kotła

Przyczyny blokady kotła mogą być następujące:

- Przegrzanie struktury i zbiornika na pellet
- Przegrzanie wody w kotle
- Wysokie ciśnienie dymów na wylocie (odnotowana przez presostat) i w związku z tym możliwe zapchanie wylotu.

Panel sterowania informuje o przyczynie trwającego alarmu, któremu towarzyszy sygnalizacja dźwiękowa.

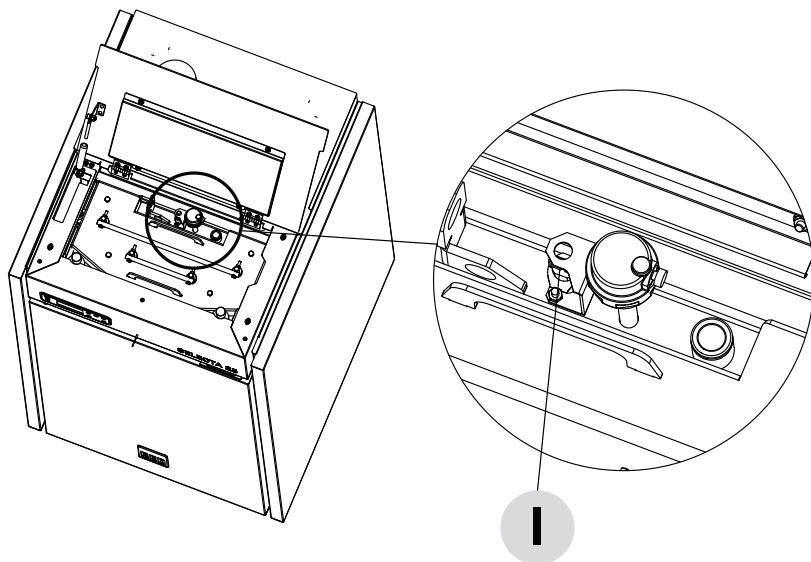
W tej sytuacji następuje automatyczna aktywacja fazy wyłączenia.

Po uruchomieniu się tej procedury, jakakolwiek próba przywrócenia systemu będzie bezowocna.

Termostat bezpieczeństwa z przywracaniem ręcznym od 95°C

Kocioł wchodzi w stan ALARMU bezpieczeństwa zwany "A03" Alarm termostatów, spowodowany zbyt wysoką temperaturą wody. Aby wyeliminować stan alarmu konieczne jest przywrócenie termostatu z przywracaniem ręcznym.

Następnie, jedynie przy zimnym kotle, otworzyć drzwiczki przednie i przywrócić termostat.



11 - BEZPIECZEŃSTWA I ALARMY

SYGNALIZOWANIE ALARMÓW

W przypadku wystąpienia warunków odmiennych od tych przewidzianych dla prawidłowego funkcjonowania kotła, pojawia się alarm. Panel sterowania daje wskazówki odnośnie przyczyny trwającego alarmu. Sygnał dźwiękowy nie towarzyszy jedynie alarmom A01-A02 aby nie przeszkadzać użytkownikowi w przypadku gdy zabraknie pelletu w zbiorniku w nocy.

Sygnalizacja panelu	Rodzaj problemu	Rozwiązanie
A01	Brak płomienia	Sprawdzić poziom pellet w zbiorniku. Sprawdzić czy palenisko jest poprawnie ustawione w swoim miejscu i czy nie ma osadów lub niespalonego materiału. Sprawdzić czy świeca rozgrzewa się. Przed ponownym włączeniem opróżnić i wyczyścić dokładnie palenisko.
A02	Nieprawidłowe gaśnięcie ognia.	Sprawdzić poziom pellet w zbiorniku.
A03 Alarm termostatów	Temperatura zbiornika na pellet lub temperatura wody przekraczają przewidziany próg bezpieczeństwa.	Zaczekać na zakończenie fazy chłodzenia, anulować alarm i ponownie włączyć kocioł ustawiając ładowanie paliwa na poziomie minimalnym (menu USTAWIENIA - Receptura pellet). Jeżeli alarm utrzymuje się, skontaktować się z centrum pomocy technicznej.
A04	Nadmierne nagrzewanie spalin.	Został przekroczony przewidziany limit spalin. Zmniejszyć ładowanie pellet (menu USTAWIENIA - Receptura pellet).
A05 Alarm presostatów	Reakcja presostatu spalin lub niewystarczające ciśnienie wody.	Sprawdzić drożność kominu/czy drzwiczki nie są otwarte lub ciśnienie urządzenia hydraulicznego.
A08	Nieprawidłowe działanie wentylatora spalin.	Jeżeli alarm utrzymuje się, skontaktować się z centrum pomocy technicznej.
A09	Uszkodzenie czujnika spalin.	Jeżeli alarm utrzymuje się, skontaktować się z centrum pomocy technicznej.
A19	Uszkodzenie czujnika wody.	Odłączony/przerwany/uszkodzony/niewykryty czujnik wody.
A20	Alarm czujnika puffera.	Odłączony/przerwany/uszkodzony/niewykryty czujnik puffera.
Service	Powiadomienie o o okresowej konserwacji (nie blokuje działania).	Kiedy w trakcie włączania pojawia się ten migający napis, oznacza to, że upłynął ustalony przed konserwacją czas działania. Skontaktować się z centrum pomocy technicznej.

WYZEROWANIE ALARMU



NIGDY nie otwierać drzwiczek pieca podczas początkowego rozruchu lub kiedy wykonuje on cykl wyłączenia, ponieważ na tym etapie pellet jeszcze się pali i mogą być obecne substancje lotne.

UWAGA!

Jeżeli podczas pracy lub pierwszego włączenia nastąpi przedostanie się dymu z urządzenia do otoczenia, nawietrzyć urządzenie i bezwzględnie skontaktować się z instalatorem/technikiem ds. pomocy technicznej.

Aby wyzerować alarm, należy przytrzymać przez kilka sekund przycisk 1 (ESC). Kocioł wykonuje kontrolę w celu ustalenia czy przyczyna

11 - BEZPIECZEŃSTWA I ALARMY

alarmu utrzymuje się czy nie.

W pierwszym przypadku ponownie wyświetli się alarm, w drugim - ustawi się na OFF.

Jeżeli alarm utrzymuje się, skontaktować się z centrum pomocy technicznej.

WYŁĄCZANIE NORMALNE (na panelu: OFF z migającym płomieniem)

Po wciśnięciu przycisku wyłączenia lub w przypadku wystąpienia sygnału alarmowego, kocioł przechodzi w fazę wyłączenia termicznego, która przewiduje automatyczne wykonanie następujących faz:

- Ustaje załadunek pelletu
- Wentylator dymu ustawia się na prędkość maksymalną i pozostaje tam przez stały czas 10 minut. Po upływie tego czasu jeżeli T spadła poniżej progu wyłączenia, wyłącza się definitywnie. W przeciwnym przypadku ustawia się na prędkość minimalną aż do osiągnięcia progu umożliwiającego wyłączenie.
- Jeżeli kocioł wyłączył się prawidłowo, ale na skutek inercji termicznej temperatura dymu ponownie przekracza próg, ponownie włącza się faza wyłączenia z minimalną prędkością aż do ponownego obniżenia temperatury.

BLACKOUT PRZY WŁĄCZONYM KOTLE

W przypadku braku napięcia sieciowego (BLACKOUT), kocioł zachowuje się następująco:

- Blackout krótszy niż 10": podejmuje ponownie pracę;
- W przypadku gdy przerwa zasilaniu przy kotle włączonym lub będącym w fazie jest dłuższa niż 10", po przywróceniu zasilania, kocioł ponownie przedstawia się na wcześniejszy stan działania według następującej procedury:
 1. Wykonuje chłodzenie aktywując wyciąg spalin na poziomie minimalnym przez czas wynoszący 10' i przechodzi do kolejnego punktu;
 2. Kocioł powraca do stanu działania jaki panował przed wystąpieniem blackoutu.

Podczas fazy 1 na panelu wyświetla się ON BLACK OUT.

Podczas fazy 2 na panelu wyświetla się Włączanie.

Jeżeli podczas faz 1 kocioł otrzymuje z panelu sterowane ręcznie przez użytkownika polecenia, kocioł kończy powrót do stanu panującego przed blackoutem i włącza się i wyłącza, zgodnie z poleceniem.

BLACKOUT DŁUŻSZY NIŻ 10" PRZY KOTLE W FAZIE WYŁĄCZANIA

W przypadku gdy utrata zasilania trwa DŁUŻEJ NIŻ 10" przy kotle w fazie wyłączenia, po przywróceniu zasilania, kocioł ponownie rozpoczyna tryb wyłączenia, nawet jeżeli międzyczasie temperatura spalin spadła poniżej 45°C. Tę ostatnią fazę można przeskoczyć naciskając przycisk 1 (esc) (przechodzi do włączenia) i naciskając go jeszcze raz (rozpoznaje, iż kocioł jest wyłączony).

12-ZALECENIA W CELU BEZPIECZNEGO UŻYTKOWANIA



JEDYNIENIE POPRAWNA INSTALACJA ORAZ ODPOWIEDNIA KONSERWACJA I CZYSZCZENIE MOGĄ ZAPEWNIĆ PRAWIDŁOWE DZIAŁANIE I BEZPIECZNE UŻYTKOWANIE URZĄDZENIA.

Informujemy Państwa, iż znamy przypadki nieprawidłowego działania domowych produktów ogrzewających na pellet, spowodowanego niepoprawnie przeprowadzoną instalacją i na skutek nieodpowiednich zabiegów konserwacyjnych.

Pragniemy zapewnić Państwa, iż wszystkie nasze produkty są bezpieczne i certyfikowane zgodnie z europejskimi standardami odniesienia. System włączania został poddany bardzo dokładnym testom w celu zwiększenia wydajności włączania i nie dopuszczenia do jakichkolwiek problemów nawet przy gorszych warunkach użytkowania. W każdym razie, podobnie jak inne produkty na pellet, nasze urządzenia należy zainstalować w sposób poprawny oraz poddawać je regularnie okresowemu czyszczeniu i konserwacji w celu zagwarantowania bezpiecznego działania. Przeprowadzone przez nas badania sugerują, iż nieprawidłowe działanie w znacznej mierze wynika ze zbioru części lub wszystkich następujących czynników:

- Zapchane otwory w palenisku lub zniekształcone palenisko, wynik niedokładnie przeprowadzonej konserwacji to warunki, które mogą doprowadzić do opóźnionego zapłonu generując nieprawidłową produkcję niespalonych gazów.
- Niewystarczające powietrze spalania na skutek zmniejszonego lub zapchanego kanału wlotu powietrza.
- Stosowanie kanałów dymnych, które nie są zgodne z wymogami prawnymi instalacjami i nie gwarantują odpowiedniego ciągu.
- Częściowo zapchany komin na skutek słabej konserwacji powodującej zmniejszenie ciągu i trudniejszy zapłon.
- Nasada kominowa niezgodna z podanymi w instrukcji wskazówkami, w związku z czym nie będąca w stanie zapobiec powstaniu potencjalnego zjawiska ciągu wstecznego.
- Czynnikiem ten ma kluczowe znaczenie w chwili gdy produkt jest instalowany na szczególnie wietrznych terenach np. wybrzeżach.

Zbieg jednego lub większej ilości czynników mógłby spowodować powstanie warunków prowadzących do poważnego nieprawidłowego funkcjonowania.

Aby uniknąć tej okoliczności, należy zagwarantować, iż instalacja produktu jest zgodna z obowiązującymi przepisami.

W szczególności należy przestrzegać następujących prostych zasad:

- Po każdym wyjściu do czyszczenia, przed każdorazowym użyciem produktu, palenisko należy ustawić w pozycji roboczej i usunąć całkowicie ewentualnie znajdujący się w podstawie oparcia brud.
- Nie należy nigdy ładować ręcznie pelletu do paleniska, ani przed włączeniem, ani podczas pracy.
- Przed powtórny zapaleniem produktu, należy usunąć nagromadzenie niespalonego pelletu w palenisku, które powstało na skutek ewentualnej nieudanej próby zapalenia. Ponadto dokonać kontroli prawidłowego ustawienia w miejscu i prawidłowości wlotu spalane powietrza/odprowadzania spalin.
- Jeżeli włączenie produktu nie powiedzie się kilkakrotnie, zalecamy natychmiastowe zaprzestanie używania produktu i skontaktowanie się z upoważnionym technikiem w celu sprawdzenia funkcjonalności produktu.

Przestrzeganie powyższych wskazówek gwarantuje prawidłowe działanie i pozwala uniknąć uszkodzenia produktu.

Jeżeli powyższe środki ostrożności nie będą przestrzegane, i podczas włączania nastąpi przepełnienie pelletu, generując nieprawidłowe wydzielanie dymu do komory spalania, należy postępować według następujących wskazówek:

- W żadnym wypadku nie odłączaj zasilania produktu od prądu elektrycznego: czynność ta spowodowałaby zatrzymanie się wentylatora zasysania spalin i przedsostanie się spalin do otoczenia.
- Otworzyć na wszelki wypadek okna, aby przewietrzyć pomieszczenie instalacji i pozbyć się ewentualnego dymu, który przedostał się do otoczenia (komin mógłby działać nieprawidłowo).
- Nie otwierać drzwiczek ogniowych: wpłynęłoby to negatywnie na prawidłowe działanie systemu odprowadzania spalin do kominu.
- Wyłączyć po prostu kocioł oddziałując na przycisk włączania/wyłączania panelu sterowania (nie przycisk tylny gniazdka zasilającego) oraz oddalić się od produktu w oczekiwaniu na całkowite odprowadzenie dymu.
- Przed każdą próbą kolejnego ponownego włączenia, oczyścić całkowicie palenisko wraz z otworami przelotowymi powietrza z osadów i ewentualnego niespalonego pelletu; ustawić ponownie palenisko na swoim miejscu usuwając z podstawy oparcia ewentualne pozostałości. Jeżeli włączenie produktu nie powiedzie się kilkakrotnie, zalecamy natychmiastowe zaprzestanie używania produktu i skontaktowanie się z upoważnionym technikiem w celu sprawdzenia funkcjonalności produktu i kominu.

13 - CZYSZCZENIE I KONSERWACJA



Przed przystąpieniem do jakichkolwiek zabiegów konserwacyjnych, należy odłączyć produkt od zasilania 230V.

CODZIENNE LUB COTYGODNIOWE CZYSZCZENIE NA KOSZT UŻYTKOWNIKA

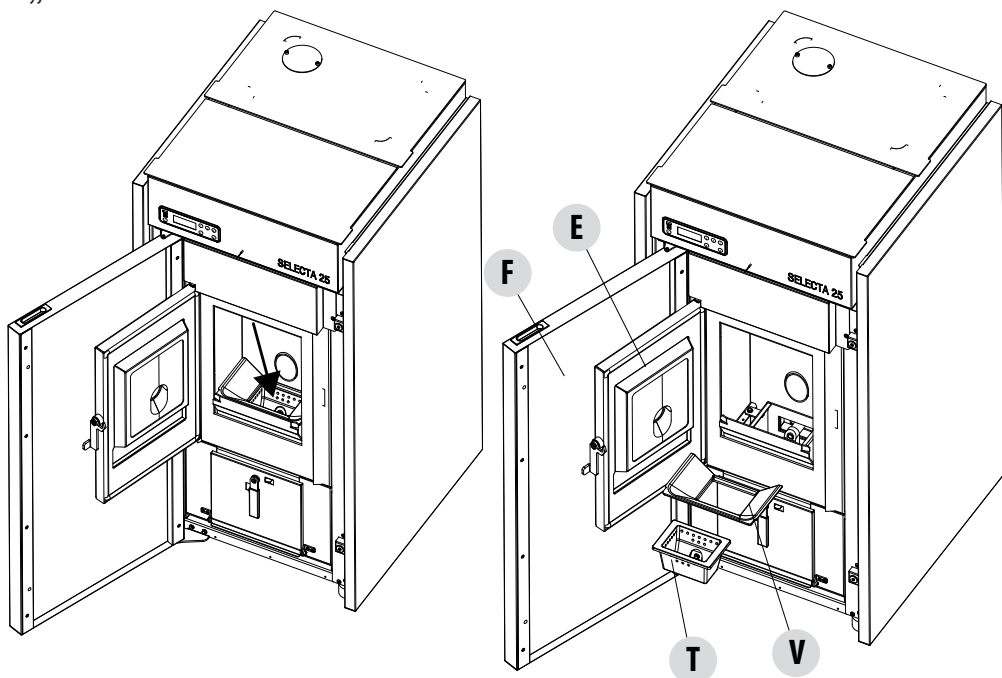
W przypadku wyczerpania się pellet w zbiorniku może nastąpić nagromadzenie niepalonego pellet w palenisku; należy zawsze opróżnić palenisko z tych pozostałości.

Co 15 dni kontrolować stan Waszego paleniska.



NALEŻY PAMIĘTAĆ, IŻ JEDYNIJE POPRAWNIE WYCZYSZCZONE PALENISKO MOŻE ZAGWARANTOWAĆ BEZPIECZNE WŁĄCZENIE ORAZ PTYMALNE FUNKCJONOWANIE WASZEGO PRODUKTU NA PELLET. W PRZYPADKU NIEUDANEGO WŁĄCZENIA I PO JAKIMKOLWIEK INNYM STANIE BŁOKADY PRODUKTU, PRZED PRZYSTĄPIENIEM DO PONOWNEGO WŁĄCZENIA, KONIECZNE JEST OPRÓŻNIENIE PALENISKA.

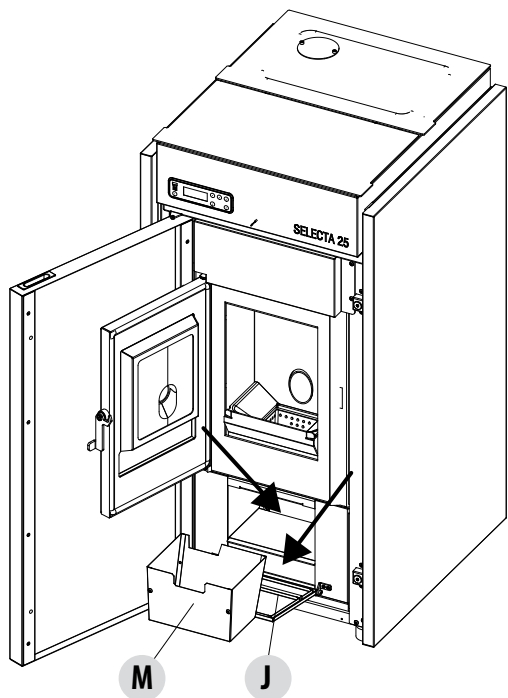
W celu zapewnienia skutecznego czyszczenia paleniska, usunąć popiół z miejsca osadzenia i wyczyścić dokładnie wszystkie otwory i znajdującą się na dnie kratkę. Używając pellet dobrej jakości zwykle wystarczy zastosować pędzel, aby przywrócić komponent do optymalnego stanu działania. W przeciwnym wypadku, w razie uporczywego osadu, posłużyć się żelaznym narzędziem dostarczonym seryjnie wraz z kotłem.



12-ZALECENIA W CELU BEZPIECZNEGO UŻYTKOWANIA

CZYSZCZENIE SZUFLADY NA POPIÓŁ

Co dwa tygodnie konieczne jest zdjęcie z kotła szuflady na popiół "M" oraz opróżnienie jej z popiołu. W tym celu należy otworzyć drzwiczki kotła, otworzyć drzwiczki dolne "J" wyjąć szufladę na popiół "M" i opróżnić ją. Oczyszczyć komorę z ewentualnych pozostałości popiołu i włożyć ponownie szufladę. Oczyszczyć również komorę dolną. Częstotliwość czyszczenia zależy od doświadczenia i jakości pellet.



13 - CZYSZCZENIE I KONSERWACJA

CZYSZCZENIE WYMIENNIKA I KOMORY POD PALENISKIEM CO 2/3 DNI

Czyszczenie wymiennika i komory pod paleniskiem jest prostą, ale bardzo ważną czynnością, która umożliwia utrzymanie zadeklarowanych wyników.

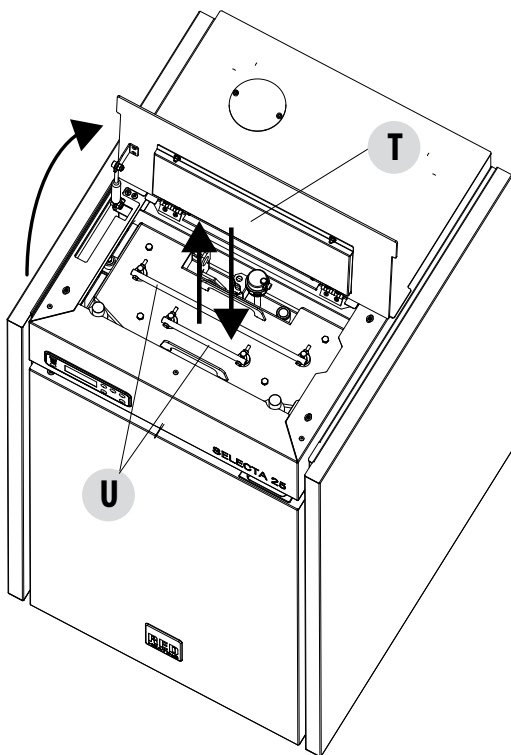
W związku z powyższym zaleca się czyszczenie wymiennika wewnętrznego co 2-3 dni, wykonując kolejno następujące czynności:

- **Aktywować funkcję "CZYSZCZENIE"** – przy wyłączonym kotle nacisnąć - menu, wybrać "Ustawienia", przy pomocy strzałek <> wybrać "Czyszczenie", potwierdzić przyciskiem "Menu", aktywować czyszczenie "ON" naciskając przyciski +/- . Procedura ta aktywuje na poziomie maksymalnym wentylator zasysania spalin w celu wydalenia sadzy, która zostaje poruszona czyszczenia wymiennika.
- **Czyszczenie rur** – Przy użyciu klamek "U" potrząsnąć energicznie 5-6 razy drążkami znajdującymi się pod pokrywą przednią kotła. Czynność ta usuwa sadzę, która nagromadziła się na przewodach odprowadzania spalin wymiennika podczas zwyczajnego działania kotła (rys.1).
- **Dezaktywować funkcję "CZYSZCZENIE"** – funkcja ta dezaktywuje się automatycznie po dwóch minutach. W razie konieczności wcześniejszego zatrzymania tej funkcji, nacisnąć na przycisk "Esc".
- **Wyczyścić komorę odprowadzania dymów (rys.2)** - Kocioł wyposażony jest w zdejmowaną szufladę na popiół "M" służącą do gromadzenia ewentualnie nagromadzonej sadzy i popiołu.
- Po zakończeniu czyszczenia, zamknąć pokrywę i szufladę na popiół.

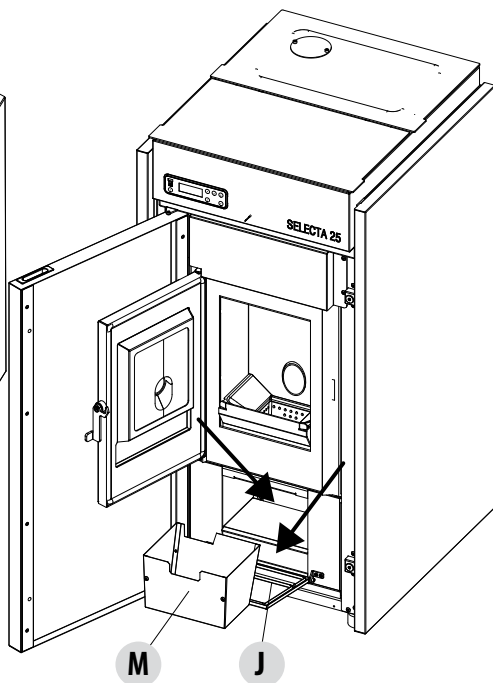


Jeżeli czyszczenie nie jest przeprowadzane co 2-3 dni, po wielu godzinach pracy kocioł może przejść w stan alarmu w wyniku zapchania popiołem.

Rysunek 1



Rysunek 2



OKRESOWE CZYSZCZENIE PRZEZ WYKWALIFIKOWANEGO TECHNIKA

CZYSZCZENIE WYMIENNIKA I RUR

CZYSZCZENIE KOMORY DOLNEJ

Przy zimnym kotle podnieść pokrywę przednią; odkręcić dwie śruby "I" z pokrywy "H". Odkręcić dwie śruby "L" i zdjąć pokrywę "H" wspomagając się umieszczonymi z boku dwoma klamkami.

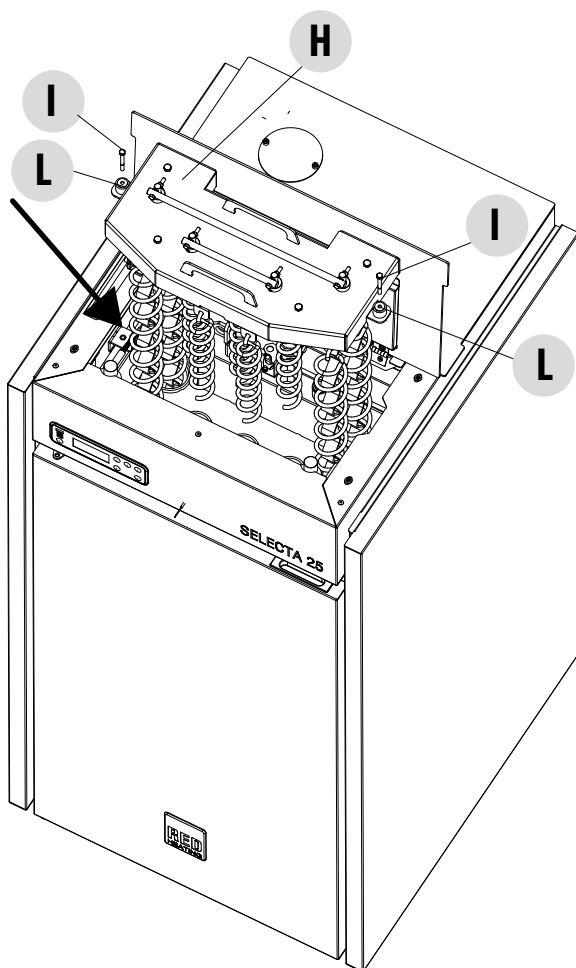
Wyjąć dwa turbolatory za pomocą sztywnego drążka i szczotki do butelek przystąpić do czyszczenia rur wewnętrznych i turbolatorów usuwając cały nagromadzony popiół.

Dokonać kontroli uszczelki pokrywy i w razie konieczności zastąpić ją.

Po wykonaniu czyszczenia wymiennika przystąpić do czyszczenia komory dolnej.



UWAGA: Na koniec sezonu należy obowiązkowo zlecić przeprowadzenie okresowego czyszczenia upoważnionemu i wykwalifikowanemu technikowi w celu wymiany uszczelek, jeśli zużyte.



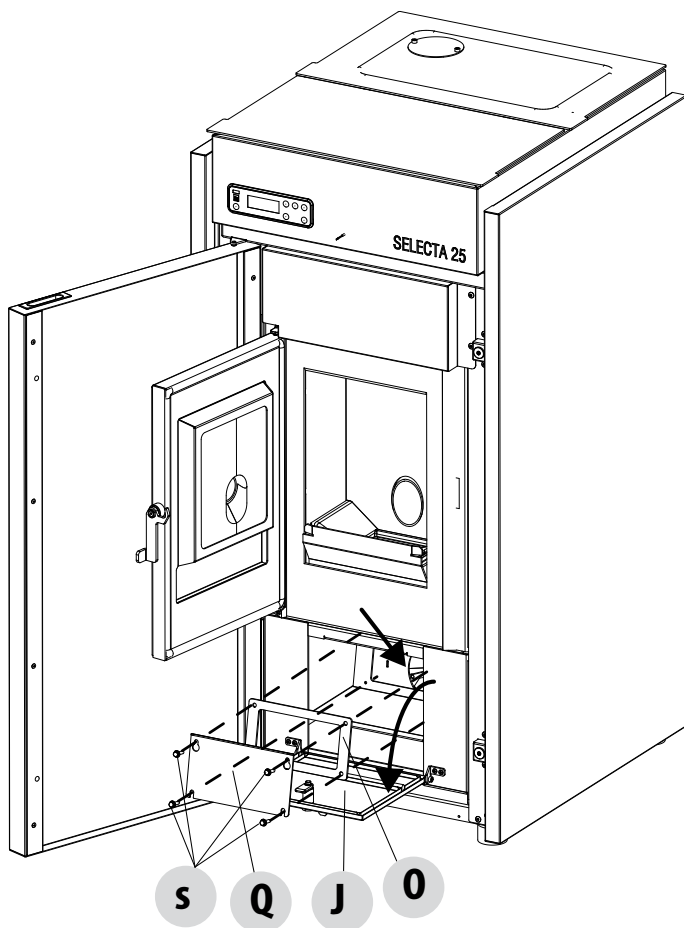
13 - CZYSZCZENIE I KONSERWACJA

CZYSZCZENIE KOMORY ODPROWADZAJĄCEJ SPALINY

W tylnej części szuflady na popiół "M" znajduje się korek dymowy "E" który należy zdjąć w celu wyczyszczenia komory odprowadzającej spaliny. W związku z tym:

- poluzować śruby "s"
- zdjąć korek spalin "E"

Następnie przy użyciu ssawy odkurzacza, usunąć popiół oraz sadzę zgromadzoną na wymienniku dolnym wskazanym przez strzałkę. Przed ponownym zamontowaniem korka "E" zaleca się wymianę uszczelki "F"



13 - CZYSZCZENIE I KONSERWACJA

CZYSZCZENIE SYSTEMU ODPROWADZANIA SPALIN I OGÓLNE KONTROLE

Wyczyścić urządzenie do odprowadzania spalin, zwłaszcza w okolicach złączy w kształcie T, zagięć i ewentualnych odcinków poziomych kanału spalinowego.

W celu uzyskania informacji na temat okresowego czyszczenia kanału dymowego, należy zwrócić się do wykwalifikowanego kominiarza. W razie konieczności zamówić nowe uszczelki u sprzedawcy w celu dokonania wymiany lub skontaktować się z autoryzowanym centrum pomocy technicznej aby przeprowadzić całą czynność.



UWAGA:

Częstotliwość czyszczenia urządzenia odprowadzania spalin zależy od użytkowania kotła i typu instalacji.

Zaleca się zlecenie autoryzowanemu centrum serwisowemu przeprowadzenia prac konserwacyjnych i czyszczenia na koniec sezonu. Centrum, oprócz wymienionych wyżej czynności, dokona również ogólnej kontroli komponentów.

WY ŁĄCZENIE Z UŻYTKU (na koniec sezonu)

Na koniec każdego sezonu, przed wyłączeniem produktu zaleca się całkowite wyjęcie pellet z pojemnika, posługując się w tym celu odkurzaczem z długą rurą.

Zaleca się usunięcie ze zbiornika nieużywanego pelletu, również dlatego, iż może zatrzymywać wilgoć. W tym celu odłączyć ewentualne kanalizacje spalanego powietrza, które mogą spowodować powstanie wilgoci wewnątrz komory spalania, ale przede wszystkim zwrócić się do wyspecjalizowanego technika o odświeżenie lakieru w komorze spalania przy użyciu odpowiednich lakierów silikonowych w sprayu (do nabycia w jakimkolwiek punkcie sprzedaży lub CAT) przy okazji niezbędnej rocznej konserwacji planowej wykonywanej na zakończenie sezonu. W ten sposób lakier będzie chronił wewnętrzne części komory spalania, nie dopuszczając do powstania jakiegokolwiek procesu utleniania.

W okresie wyłączenia z użytkowania urządzenie musi być odłączone od sieci elektrycznej. Dla większego bezpieczeństwa, szczególnie w obecności dzieci zalecamy odłączenie kabla zasilającego.

Jeżeli, przy ponownym włączeniu, poprzez naciśnięcie wyłącznika ogólnego z boku produktu, wyświetlacz panelu sterowania włącza się, oznacza to, iż może być konieczna wymiana bezpiecznika roboczego.

Z tyłu pieca znajduje się skrzynka na bezpieczniki. Umieszczona jest pod gniazdkiem zasilania. Po odłączeniu wtyczek od gniazdek elektrycznych, przy użyciu śrubokręta, otworzyć pokrywę skrzynki na bezpieczniki i w razie konieczności wymienić je (3,15 A opóźniony).

KONTROLA KOMPONENTÓW WEWNĘTRZNYCH



UWAGA!

Kontrolę komponentów elektro-mechanicznych musi przeprowadzić jedynie wykwalifikowany personel posiadający wiedzę techniczną na temat spalania i elektryki.

Zaleca się przeprowadzanie tego typu corocznej konserwacji okresowej (zawierając umowę o zaplanowanej pomocy technicznej), która polega na kontroli wzrokowej i sprawdzeniu działania komponentów wewnętrznych. Poniżej podsumowano czynności kontrolne i/lub konserwacyjne niezbędne dla prawidłowego działania produktu.

- Motoreduktor
- Wentylator odprowadzający spaliny
- Czujnik spalin
- Świeca zapłonowa
- Termostat z automatycznym przywracaniem pellet/
- Termostat z ręcznym przywracaniem wody
- Czujnik otoczenia/wody
- Karta główna
- Bezpieczniki chroniące panel-kartę
- Okablowanie

13 - CZYSZCZENIE I KONSERWACJA

WYMIANA ZAWORU DO SPUSZCZANIA NADCIŚNIENIA

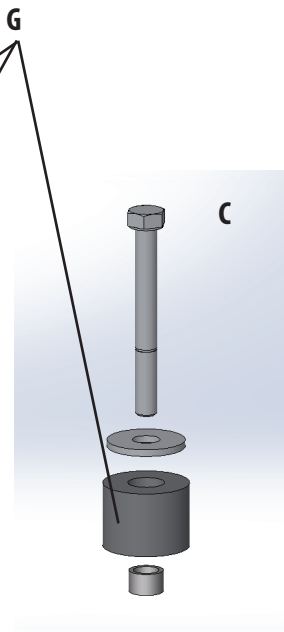
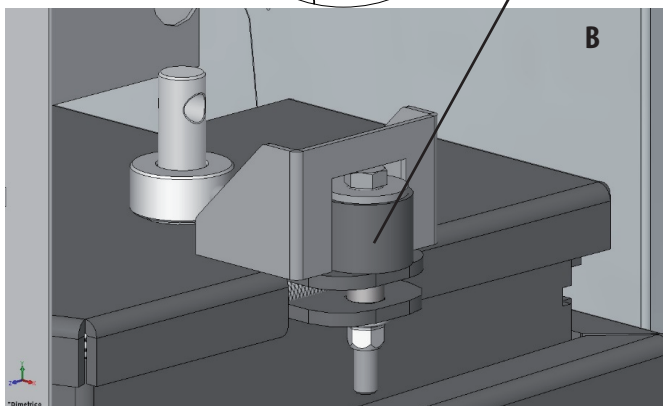
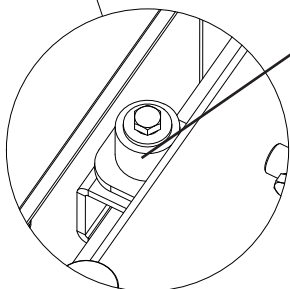
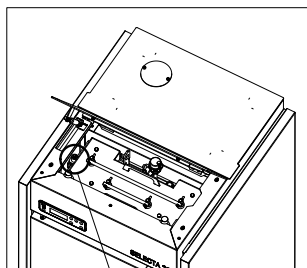
Gumka "G" nadciśnienia komory spalania (rys.A) mogłaby ulec zużyciu i/lub zniszczeniu, w związku z tym, raz w roku, konieczna jest jego wymiana w celu zagwarantowania poprawnego funkcjonowania systemu.

W celu wymiany należy postępować zgodnie z poniższą procedurą.

- Zdjąć pokrywę
- Najpierw należy zdjąć boczną powłokę ceramiczną lub stalowy panel (zależy od rodzaju pieca)
- Odkręcić śrubę-podkładkę-gumkę-rolkę pokazane na rys. A/C (z obu stron pokrywy). Następnie przystąpić do montowania nowego zestawu:
- Przygotować śrubę-podkładkę-rolkę ustawione w linii jak pokazano na rysunku C, po czym przykręcić je do struktury.
- Docisnąć śrubę.

Sprawdzić poprawne ściskanie gumki przy użyciu otrzymanego w zestawie szablonu.

- Położyć szablon na pokrywie (rys.B); tę śrubę powinien lekko dotykać górne odniesienie. Jeżeli tak nie jest, przykręcać lub odkręcać śrubę do uzyskania pożądanego efektu.



13 - CZYSZCZENIE I KONSERWACJA

KONTROLA KOMPONENTÓW WEWNĘTRZNYCH



UWAGA!

Kontrolę komponentów elektro-mechanicznych musi przeprowadzić jedynie wykwalifikowany personel posiadający wiedzę techniczną na temat spalania i elektryki.

Zaleca się przeprowadzanie tego typu corocznej konserwacji okresowej (zawierając umowę o zaplanowanej pomocy technicznej), która polega na kontroli wzrokowej i sprawdzeniu działania komponentów wewnętrznych. Poniżej podsumowano czynności kontrolne i/lub konserwacyjne niezbędne dla prawidłowego działania produktu.

Czyszczenie w geście użytkownika

CZĘŚCI/OKRES	15 DNI	30 DNI	90 DNI
Palenisko	•		
Szuflada na popiół	•		
Komora dolna		•	•
Okno drzwi ogniowe	•		
Turbolatory	•		

Czyszczenie przez wykwalifikowanego technika

CZĘŚCI/OKRES	1 ROK
Wymiennik kompletny	•
Przewód dymowy	•
Uszczelka drzwiczek	•
Części wewnętrzne	•
Przewód kominowy	•
Pompa cyrkulacyjna	•
Wymiennik płytowy	•
Komponenty hydrauliczne	•
Komponenty elektromechaniczne	•
Silikonowy amortyzator chroniący przed nadmiernym ciśnieniem do komory spalania	•

CZYSZCZENIE WYŚWIETLACZA PANELU STEROWANIA



UWAGA!!

WYŚWIETLACZ PANELU JEST BARDZO DELIKATNY. ZOSTAJE DOSTARCZONY WRAZ Z FOLIĄ OCHRONNĄ.

RADY DOTYCZĄCE CZYSZCZENIA:

Czyścić za pomocą miękkiej bawełnianej szmatki, suchej lub lekko zwilżonej. Nie stosować agresywnych środków czyszczących lub materiału z poliestrowego. Nie stosować gąbek abrazyjnych lub środków czyszczących w proszku, ani rozpuszczalników typu alkohol lub benzyna, gdyż mogłyby uszkodzić powierzchnię urządzenia.

14-AWARIE/PRZYCZYNY/ ROZWIĄZANIA

KONTROLA KOMPONENTÓW WEWNĘTRZNYCH



UWAGA:

WYTYCZNE DO UŻYTKU WYŁĄCZNEGO PRZEZ WYSPECJALIZOWANEGO TECHNIKA.

UWAGA:

Wszystkie naprawy muszą być przeprowadzane wyłącznie przez wyspecjalizowanego technika, przy wyłączonym kotle i po wyjęciu wtyczki z gniazda. Oznaczone pogrubioną czcionką czynności muszą być przeprowadzone wyłącznie przez wykwalifikowany personel.

Producent nie ponosi odpowiedzialności oraz gwarancja traci ważność w przypadku nieprzestrzegania tego warunku.

NIEPRAWID ŁOWOŚĆ	MOŻLIWE PRZYCZYNY	ŚRODKI ZARADCZE
Pellety nie są wprowadzane do komory spalania.	Zbiornik na pellet jest pusty	Napełnić zbiornik na pellet.
	Ślimak jest zablokowany przez wióry	Opróżnić zbiornik i, ręcznie, odblokować ślimak z wiórów.
	Uszkodzony motoreduktor	<i>Wymienić motoreduktor</i>
	Uszkodzona karta elektroniczna	<i>Wymienić kartę elektryczną</i>
Gaśnie ogień lub kocioł automatycznie zatrzymuje się	Zbiornik na pellet jest pusty	Napełnić zbiornik na pellet.
	Pellety nie są wprowadzane	Patrz poprzednia nieprawidłowość
	Zadziałał czujnik bezpieczeństwa temperatury pelletu	Odczekać aż piec ostygnie, przywrócić termostat aż do wyłączenia blokady i włączyć ponownie kocioł; jeżeli problem utrzymuje się, skontaktować się z pomocą techniczną.
	Drzwiczki nie są dokładnie zamknięte lub uszczelki są zużyte	<i>Zamknąć drzwiczki i wymienić uszczelki na inne oryginalne</i>
	Nieodpowiedni pellet	Zmienić rodzaj pellet na inny zalecany przez producenta
	Słaby dopływ pellet	<i>Zlecić kontrolę dopływu paliwa zgodnie z instrukcjami</i>
	Komora spalania brudna	Oczyścić komorę spalania postępując zgodnie z instrukcjami
	Wylot zatkany	Oczyścić przewód kominowy
	Awaria systemu odprowadzania spalin	<i>Sprawdzić i ewentualnie wymienić silnik</i>
	Zepsuty lub wadliwy presostat	<i>Wymienić presostat</i>

14-AWARIE/PRZYCZYNY/ ROZWIĄZANIA

NIEPRAWIDŁOWOŚĆ	MOŻLIWE PRZYCZYNY	ŚRODKI ZARADCZE
Kocioł działa przez kilka minut po czym wyłącza się	Nie zakończona faza zapłonu	Powtórzyć fazę zapłonu
	Chwilowy brak energii elektrycznej	Poczekać na ponowne automatyczne uruchomienie
	Zatkany przewód dymowy	Oczyścić przewód dymowy
	Wadliwe lub uszkodzone czujniki temperatur	<i>Kontrola i wymiana czujników</i>
	Awaria świecy zapłonowej	<i>Kontrola i ewentualna wymiana świecy</i>
Pellet gromadzi się w palenisku, szyba drzwiczek ulega zabrudzeniu i ogień jest słaby	Niewystarczające powietrze spalania	Oczyścić palenisko i sprawdzić czy wszystkie otwory są otwarte. Wykonać generalne czyszczenie kamery spalania i przewodu dymowego. Sprawdzić czy wlot powietrza nie jest zatkany.
	Wilgotny lub nieodpowiedni pellet	Zmienić rodzaj pellet
	Uszkodzony silnik zasysania spalin	<i>Sprawdzić i ewentualnie wymienić silnik</i>
Silnik zasysania spalin nie działa	Do kotła nie dociera napięcie elektryczne	Sprawdź napięcie sieciowe i bezpiecznik ochronny
	Silnik jest uszkodzony	<i>Sprawdzić silnik i kondensator i ewentualnie wymienić go.</i>
	Karta główna jest wadliwa	<i>Wymienić kartę elektroniczną</i>
	Panel sterowania jest uszkodzony.	<i>Wymienić panel sterowania</i>
W trybie automatycznym kocioł pracuje cały czas na maksymalnej mocy	Termostat ustawiony na poziomie minimalnym	Ustawić ponownie temperaturę termostatu
	Termostat otoczenia na pozycji, która cały czas wykrywa zimno.	Zmienić pozycję czujnika
	Awaria czujnika wykrywającego temperaturę	<i>Kontrola czujnika i ewentualna wymiana.</i>
	Wadliwy lub uszkodzony panel sterowania.	<i>Kontrola panelu i ewentualna wymiana.</i>

14-AWARIE/PRZYCZYNY/ ROZWIĄZANIA

Kocioł nie uruchamia się	Brak energii elektrycznej	Sprawdzić czy wtyczka została włożona do gniazdka elektrycznego i czy wyłącznik ogólny znajduje się w pozycji "I".
	Blokada czujnika pellet	<i>Odblokować go poprzez regulację termostatu tylnego, jeżeli zablokuje się ponownie, wezwać pomoc techniczną.</i>
	Uszkodzony bezpiecznik	Wymienić bezpiecznik
	Uszkodzony presostat (sygnalizuje blokadę)	Słabe ciśnienie wody w kotle
	Zatkany wylot lub przewód dymowy	Oczyścić wylot spalin i/lub przewód kominowy
	Interwencja czujnika temperatury wody	Wezwać pomoc techniczną

NIEPRAWIDŁOWOŚCI ZWIĄZANE Z URZĄDZENIEM HYDRAULICZNYM

Przy działającym kotle nie następuje wzrost temperatury	Nieprawidłowa regulacja spalania.	Kontrola receptury i parametrów.
	Kocioł/urządzenie są brudne	Sprawdzić i wyczyścić kocioł.
	Niewystarczająca moc kotła.	Sprawdzić czy kocioł jest dopasowany do zapotrzebowania urządzenia.
	Pellet niskiej jakości	Stosować pellet wysokiej jakości
Skropliny w kotle	Nieprawidłowa regulacja temperatury	<i>Ustawić kocioł na wyższą temperaturę</i>
	Niewystarczające zużycie paliwa	<i>Kontrola receptury i/lub parametrów technicznych.</i>
Zimne grzejniki w zimie	Termostat otoczenia (miejscowy lub zdalny) ustawiony na zbyt niską temperaturę. Jeżeli termostat jest zdalny, sprawdzić czy nie jest uszkodzony.	<i>Ustawić na wyższą temperaturę, ewentualnie wymienić go (jeśli zdalny)</i>
	Pompa obiegowa nie obraca się, gdyż zablokowana.	<i>Odblokować pompę obiegową, zdejmując korek i obracając wał śrubokrętem.</i>
	Pompa obiegowa nie obraca się.	<i>Sprawdzić jej połączenia elektryczne, ewentualnie wymienić ją</i>
	Grzejniki są napowietrzone	<i>Odpowietrzyć grzejniki</i>

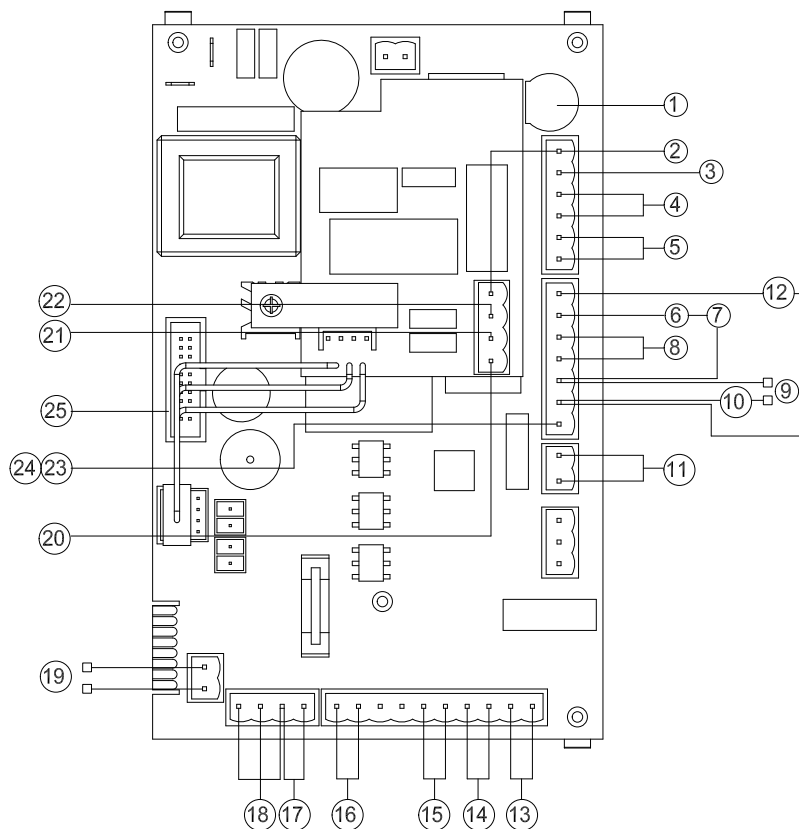


UWAGA!

Oznaczone kurzywą czynności muszą być przeprowadzone wyłącznie przez wykwalifikowany personel.

Producent nie ponosi odpowiedzialności oraz gwarancja traci ważność w przypadku nieprzestrzegania tego warunku.

15 - SCHEMAT ELEKTRYCZNY



LEGENDA OKABLOWANIA PŁYTY GŁÓWNEJ

- | | |
|--|--|
| 1. BEZPIECZNIK | 15. WEWNĘTRZNY CZUJNIK OTOCZENIA |
| 2. FAZA KARTY | 16. PODŁĄCZENIE CZUJNIKA PUFFERA/BOJLERA (SKRZYNKA ZACISKOWA) |
| 3. ZERO KARTY | 17. CZUJNIK TEMPERATURY WODY W KOTLE |
| 4. WENTYLATOR ODPROWADZAJĄCY DYM | 18. KONTROLA OBROTÓW WENTYLATORA ODPROWADZAJĄCEGO SPALINY |
| 5. WENTYLATOR OTOCZENIA | 19. PRZEPŁYWIOMIERZ LUB TERMOSTAT BOJLERA DO PODŁĄCZENIA DO ZESTAWU HYDRAULICZNEGO (OPCJONALNIE) |
| 6. TERMOSTAT BEZPIECZENSTWA PELLET | 20. FAZA ZAWÓR TRÓJDROŻNY (OGRZEWANIE) |
| 7. ZABEZPIECZENIE TERMICZNE WODY | 21. FAZA ZAWÓR TRÓJDROŻNY (UŻYTKOWY) |
| 8. ŚWIECA | 22. FAZA POMPY |
| 9. PODŁĄCZYĆ DO PRESOSTATU WODĘ ZESTAWU HYDRAULICZNEGO (OPCJONALNIE) | 23. ZERO POMPY |
| 10. PRESOSTAT POWIETRZA | 24. ZERO ZAWÓR TRÓJDROŻNY |
| 11. PODŁĄCZENIE KOTŁA DODATKOWEGO (SKRZYNKA ZACISKOWA) | 25. PANEL STEROWANIA |
| 12. ŚLIMAK | |
| 13. CZUJNIK SPALIN | |
| 14. PODŁĄCZENIE TERMOSTATU ZEWNĘTRZNEGO (SKRZYNKA ZACISKOWA) | |

UWAGA: Okablowanie elektryczne poszczególnych komponentów wyposażone jest we wstępnie okablowane złącza, których wymiary różnią się między sobą.



Via La Croce n°8
33074 Vigonovo di Fontanafredda (PN) – ITALY
Telefono: 0434/599599 wyszukiwanie automatyczne
Fax: 0434/599598
Internet: www.mcz.it
e-mail: info.red@mcz.it