

ANTEK 10 + zestaw montażowy

ANTEK/PF/ZESTAW/MONTAZOWY

Cena:

4 000,06 zł

EAN:

Opis:

Kominek o trapezowej podstawie, dedykowany dla małych i średnich domów wraz z zestawem montażowym. Duża wizja ognia przy stosunkowo niewielkiej mocy i zmniejszonych gabarytach.

Wysyłka paletowa

przelew - 106,00 zł

za pobraniem - 111,00 zł

Realizacja w ciągu

1 dni



Dane techniczne

PARAMETRY OGÓLNE:

Moc nominalna (kW)	10,0
Zakres mocy grzewczej (kW)	6.0 - 13.0
Sprawność cieplna (%)	62,0
Średnica wylotu spalin (mm)	180
Spełnia kryteria EKOPROJEKTU	Nie
Przeznaczony do rekuperacji	Nie
Rodzaj paliwa	zalecane sezonowane drewno liściaste o wilgotności $\leq 20\%$
Waga (kg)	91,0
Emisja CO (przy 13% O ₂) \leq podawana w %	0,61
Temperatura spalin (°C)	352,0
Max długość polan (cm)	33
Emisja pyłków (pył) (mg/Nm ³)	99,7

Zgodność z normą BImSchV 2	Nie
Współczynnik efektywności energetycznej EEI	81,91
Minimalne wymagane pole czynne krtek wylotowych (cm ²)	≥700
Minimalne wymagane pole czynne krtek wlotowych (cm ²)	≥500
Rodzaj przeszklenia	proste
Otwieranie drzwi	w lewo
Materiał wykonania	żeliwo
Szerokość (cm)	60,00
Wysokość (cm)	62,20
Głębokość (cm)	33,40
Dolot powietrza	Nie
Wyłożenie komory spalania	Nie
Popielnik	Tak
Ozdobna szyba typu glass	Nie

Zalety

MAKSYMALNE WYKORZYSTANIE ENERGII

Maksymalne wykorzystanie ciepła dzięki gęsto rozmieszczonym radiatorom oraz ściankom paleniska wykonanym z wysokiej jakości żeliwa o grubości 8 mm.

Dopalenie cząstek opału dzięki deflektorowi, który wydłuża drogę spalin.

Zwiększona wydajność pracy wkładu poprzez manualną regulację ciągu komina przy użyciu wbudowanego szybra.

Ręczna kontrola nad procesem spalania realizowana poprzez przesuwkę popielnika.

BEZPIECZEŃSTWO NA NAJWYŻSZYM POZIOMIE

Klasyczny front wkładu wyposażony w ceramikę żaroodporną wytrzymująca temperaturę do 660°C.

Ozdobny płatek ułatwia utrzymanie czystości użytkowania oraz zabezpiecza przed wypadaniem drewna.

WYGODNE UŻYTKOWANIE

System zimnej klamki ograniczający ryzyko oparzenia się, dzięki możliwości jej zdjęcia podczas palenia.

Szuflada/pojemnik na popiół, w których gromadzą się pozostałości po spalonym drewnie oraz ruchomy ruszt, ułatwiający usunięcie popiołu.

Ograniczenie osadzania sadzy dzięki systemowi czystej szyby (kierownica powietrza).

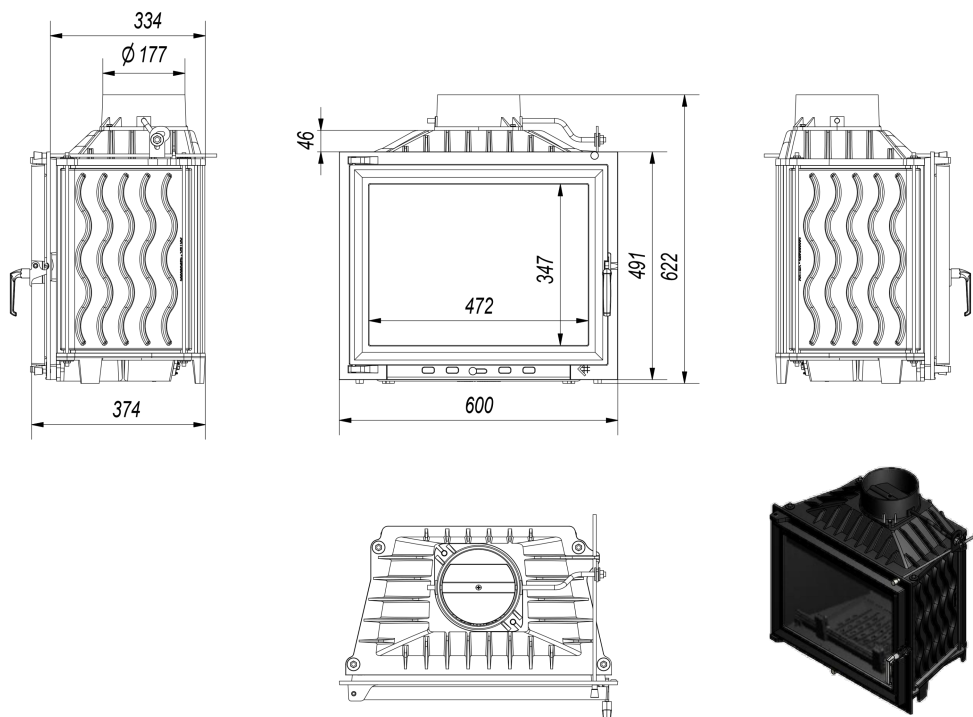
Gwarancja 5 lat.

ZESTAW ZAWIERA:

1. Wkład kominkowy żeliwny Antek 10 kW - 1szt.
2. Dolot - 1szt.
3. Przejście z dolotu 90° - 1szt.
4. Flex fi 125 stopni - 1szt.
5. Podstawa pod wkład - 1szt.
6. Rury stalowe do podłączenia komina: 1metr fi 180 - 1szt.
7. Rury stalowe do podłączenia komina: 0,5 metra fi 180 - 1szt.
8. Ruchome kolano stalowe kąt 90 stopni, fi 180 - 1szt.
9. Przejście z rury do komina ceramicznego fi 180 na otwór fi 200 - 1szt.
10. Przepustnica z cięgiem - 1szt.
11. Płyty izolacyjne do zabudowy - 20 szt.
12. Kołki do mocowania płyt - 16 szt.
13. Klej Max do płyt izolacyjnych - 1szt.
14. Klej spoinowy - 3 szt.
15. Opaska ślimakowa - 4 szt.
16. Kratka LUFT SF czarny 9x60 - 1 szt.
17. Kratka LUFT czarny 9x60 2 szt.
18. Przejście dolot-rura fi 125 - 1szt.

Zestaw montażowy został wykorzystany przez naszych monterów do wykonania zabudowy wkładu kominkowego Antek 10 kW.

Rysunek techniczny



Opcje dodatkowe



Dolot powietrza fi 100 do wkładów żeliwnych

70,00 zł

Dolot zimnego powietrza fi 100 do wkładów żeliwnych, który ma za zadanie doprowadzenie świeżego powietrza do spalania. Nie wymaga montażu dodatkowego elementu: przejście dolot - rura.

Gwarancja

Wszystkie produkty dostępne na www.kratki.com są fabrycznie nowe, wolne od wad fizycznych i prawnych oraz zostały legalnie wprowadzone na rynek polski. Producent udziela 5 lat gwarancji od momentu zakupu wkładu na jego sprawne działanie. Ruszt i uszczelnienia kominka objęte są gwarancją na okres 1 roku od momentu zakupu wkładu. Gwarancją nie jest objęta: ceramika żaroodporna. Zastosowanie wkładu kominkowego, sposób podłączenia do komina oraz warunki eksploatacji muszą być zgodne z instrukcją obsługi.

Zwrot

Klient będący Konsumentem, który zawarł Umowę sprzedaży, może w terminie 14 dni odstąpić od

niej bez podawania przyczyny. Bieg terminu na odstąpienie od Umowy sprzedaży rozpoczyna się od chwili objęcia Towaru w posiadanie przez Klienta lub wskazaną przez niego osobę trzecią inną niż przewoźnik. Oświadczenie można złożyć na formularzu, którego wzór został zamieszczony przez Sprzedawcę na Stronie Internetowej Sklepu pod adresem: **formularz odstąpienia**.



Kratki.pl Marek Bal
ul. W. Gombrowicza 4
26-660 Wsola/Jedlińsk

www.kratki.com
tel. (+48) 48 389 99 11

Data publikacji:
26.05.2020