

Technický list Romotop LUGO N 03 BF plech - křbová kamna s troubou

Romotop technical sheet LUGO N 03 BF steel - fireplace stove with oven

Technisches Datenblatt Romotop LUGO N 03 BACK Stahl - Kaminofen

| | |
|------------------------------------|--------------|
| Obj.kód / Order code / Bestellkode | LUGO N 03 BF |
|------------------------------------|--------------|

Spĺněn legislativa | Meets requirement limit values for | Průfungen

| | |
|---------------|---|
| EN 13 240 | ● |
| 15a B-VG 2015 | ● |
| DIN plus | ● |
| BImSch V 2 | ● |

Vlastnosti při provozu | Features during operation | Leistungseigenschaften

| | | |
|--|-------------------|------------------------------------|
| Ekodesign (Sezónn energetick uinnost vytpěn) Ekodesign (Seasonal energy efficiency of heating) Ekodesign (Raumheizungs-Jahresnutzungsgrad) | % | 72,9 |
| Index energetick uinnosti (EEI) Energy efficiency index (EEI) Energieeffizienzindex (EEI) | | 109,8 |
| Energetick šttek Energy Label Energieeffizienzklasse | | A+ |
| Typ paliva Fuel Verwendeter Brennstoff | | Kusov dřevo/Stück Holz/Piece wood |
| Dělk paliva Length of fuel Ausma des Brennstoff | mm | 330 |
| Průměrn spotřeba paliva Average wood consumption Durchschnittlicher Brennstoffverbrauch | kg/h | 1,75 |
| Povolen dvka paliva Allowed wood batch Maximal Brennstoffverbrauch | kg/h | 2,3 |
| Interval dodvky paliva Fuel supply interval for the rated output Zeitabstand der Brennstoffbeschickung fr die Nennleistung | | 1 hodina/1 Stunde/1 hour |
| Množství spalovacho vzduchu Combustion air requirement Verbrennungsluftbedarf | m ³ /h | 22,2 |

Jmenovte hodnoty | General data | Nennwertes

| | | |
|---|-------------------|-----------|
| Jmenovit vykon Nominal heat output Nennwrmeleistung | kW | 6,0 |
| Regulovateln vykon Reg.output Reg.Gesamtleistung | kW | 3,0 - 7,8 |
| Uinnost Efficiency Wirkungsgrad | % | 81,9 |
| Hmotnostn prtok suchch spalin pro vypoet spalinove cesty Dry flue gases mass flow to calculate the flue path Massendurchfluss von trockenen Abgasen den Schornsteinpfad berechnen | g/s | 7,4 |
| Průměrn teplota spalin Mean flue gas temperature Durchschnittliche Abgastemperatur | C | 231 |
| Průměrn teplota spalin za hrdlem Mean flue gas temperature after throat Durchschnittliche Rauchgastemperatur nach dem Hals | C | 262 |
| Provozn tah Flue draught Frderdruck | Pa | 12 |
| Prach - O ₂ =13% Dust - O ₂ =13% Staub - O ₂ =13% | mg/m ³ | 22 |
| CO - O ₂ =13% | mg/m ³ | 923 |
| CO ₂ | % | 9,53 |
| OGC - O ₂ =13% | mg/m ³ | 59 |
| NO _x - O ₂ =13% | mg/m ³ | 111 |

Rozměry a hmotnost | Dimensions and weights | Maße & Gewicht

| | | |
|---|----|---------------------|
| Rozměry (výška x šířka x hloubka) Dimensions (Height x Width x Depth) Maße (Höhe x Breite x Tiefe) | mm | 1530 x 550 x 456 |
| Výška osy zadního (bočního) vývodu Connection height for rear (side) installation Anschlusshöhe (seitlichen) hinten | mm | 1369 |
| Průměr kouřovodu Flue gas connector diameter Rauchrohrdurchmesser | mm | 150 |
| Průměr kouřového hrdla Flue socket diameter Durchmesser Rauchkehle | mm | 150 |
| Průměr centrálního přívodu vzduchu (CPV) External air intake (EAI) Zentralluftzufuhr (ZLZ) | mm | 125 |
| Hmotnost Weight Gewicht | kg | 150 |
| Rozměry spalovací komory (výška x šířka x hloubka) Dimensions of the combustion chamber (Height x Width x Depth) Maße Feuerraum (Höhe x Breite x Tiefe) | mm | 382 x 344 x 314 |
| Bezpečnostní vzdálenost od hořlavých materiálů (zadní x čelní x boční x boční se sklem x od stropu) Safe distance from flammable materials (Back x Front x Side x Side with glass x From the ceiling) Sicherheitsabstand von brennbaren Werkstoffen (Hinterwand x Frontwand x Seitenwände x Seite mit Glas x Von der Decke) | mm | 250/800/350/---/800 |

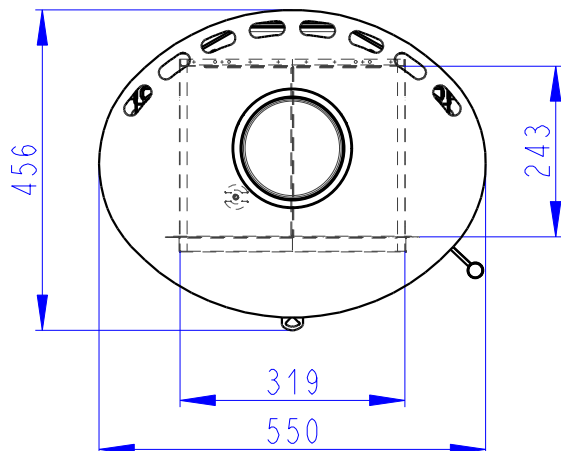
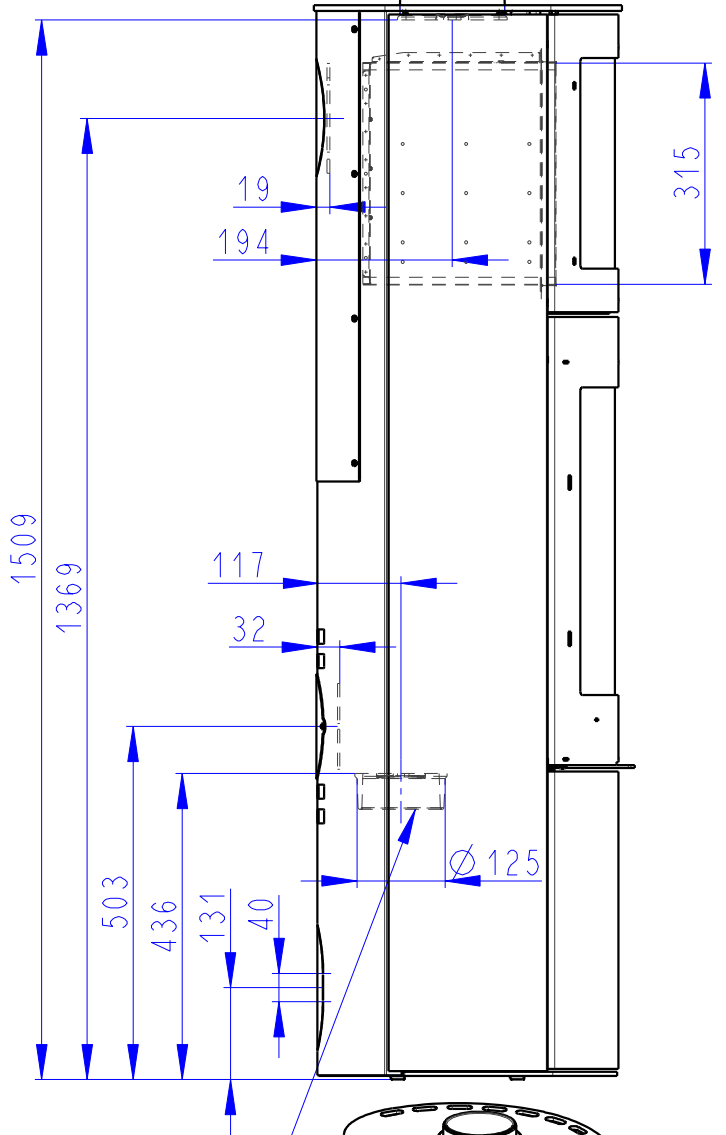
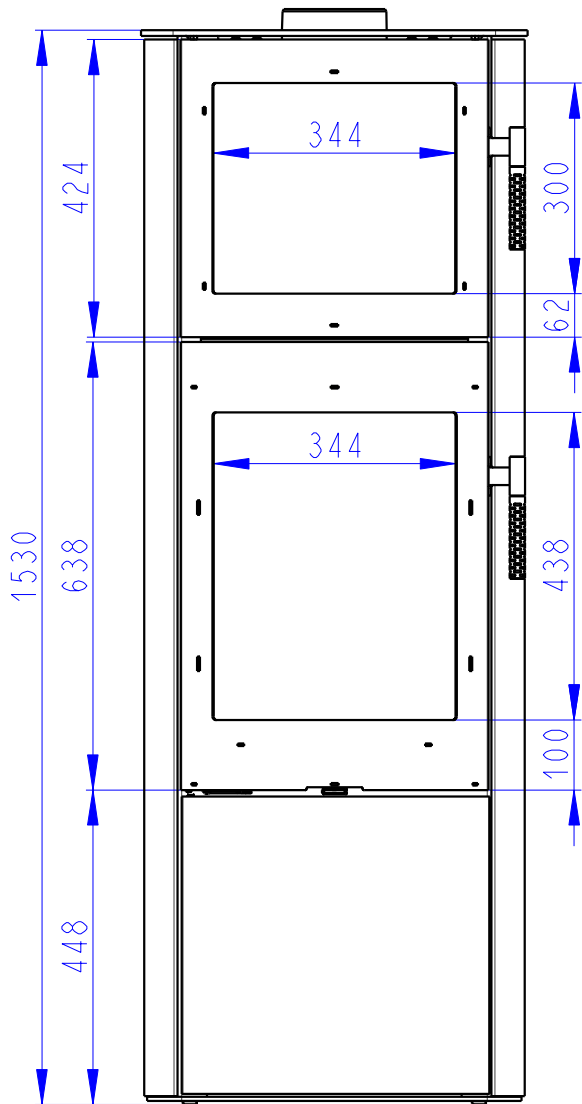
Příslušenství dodávané s výrobkem | Supplied accessories | Mitgeliefertes Zubehör

| | |
|--|---|
| Ochranná rukavice Protective glove Schutzhandschuh | ● |
| Popelník Ashtray Aschenbecher | ● |

Rozmery v mm
 Maße in mm
 Dimensions in mm

LUGO N 03 BF PLECH-097S

Ø 149 150 kg



Centralni privod vzduchu Ø 125
 Zentral luftzufuhr Ø 125
 Central air inlet Ø 125

Primarni a sekundarni vzduch
 Primarluft und sekundarluft
 Primary and secondary air

