

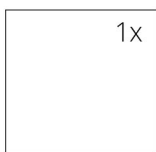
DANE TECHNICZNE

Nominalna moc grzewcza	13 kW
Sprawność	84 %
Średnica kanału dymnego	200 mm
Min. podciśnienie przy nom. mocy grzewczej	12 Pa
Temperatura spalin	235 °C
Objętościowe krążenie spalin	10,2 g/s
Emisja CO w spalinach (w stosunku do 13 % O ₂)	0,0877 %
Pył w gazie spalinowym (do 13 % O ₂)	11 mg/Nm ³
Zużycie paliwa na godzinę	3,6 kg/h
Paliwo	drzewo (polana z buka)
Ciężar	243 kg



SPIS CZĘŚCI ZAMIENNYCH

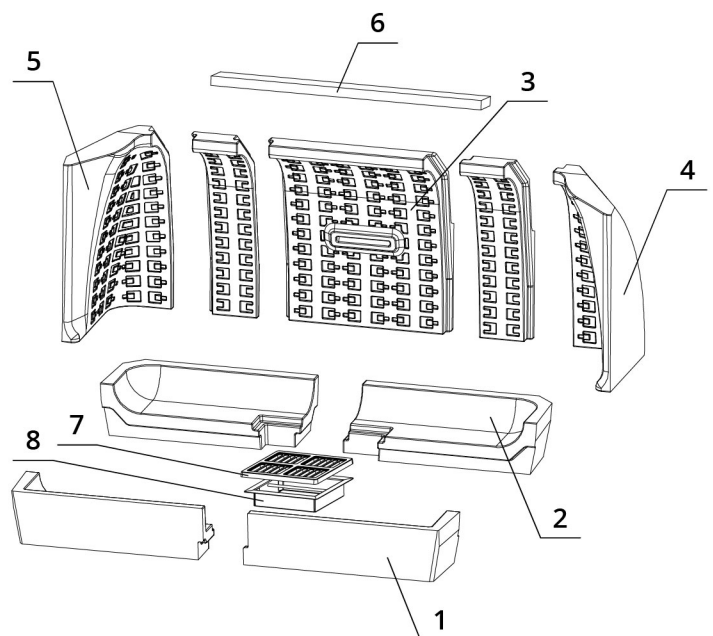
Szyba



950 x 468 mm

Palenisko carconowe

1. Dno przednie
2. Dno tylne
3. Tyl
4. Bok prawy
5. Bok lewy
6. Deflektor
7. Ruszt żeliwny
8. Popielnik



BEF THERM 10

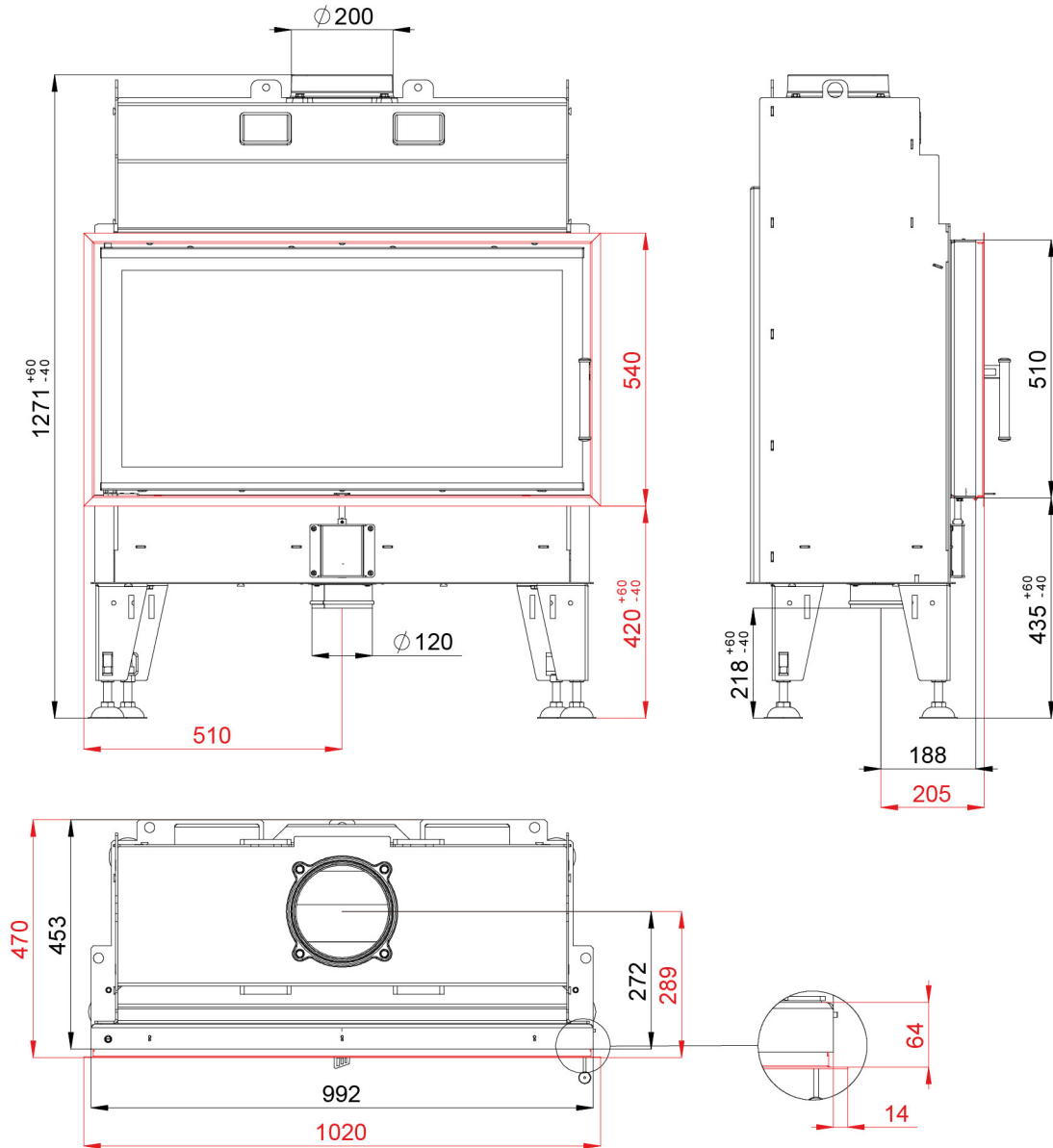
BlmSchV
Stufe 2

15a
B - VG

ČSN EN
13229

www.befhome.com

RYSUNEK TECHNICZNY



BEF THERM 10

BlmSchV Stufe 2 | 15a B - VG | ČSN EN 13229

www.befhome.com