

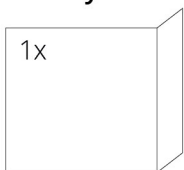
DANE TECHNICZNE

Nominalna moc grzewcza	7 kW
Sprawność	82 %
Średnica kanału dymnego	150 mm
Min. podciśnienie przy nom. mocy grzewczej	12 Pa
Temperatura spalin	232 °C
Objętościowe krążenie spalin	6,5 g/s
Emisja CO w spalinach (w stosunku do 13 % O ₂)	0,0811 %
Pył w gazie spalinowym (do 13 % O ₂)	18 mg/Nm ³
Zużycie paliwa na godzinę	2,45 kg/h
Paliwo	drzewo (polana z buka)
Ciężar	147 kg



SPIS CZĘŚCI ZAMIENNYCH

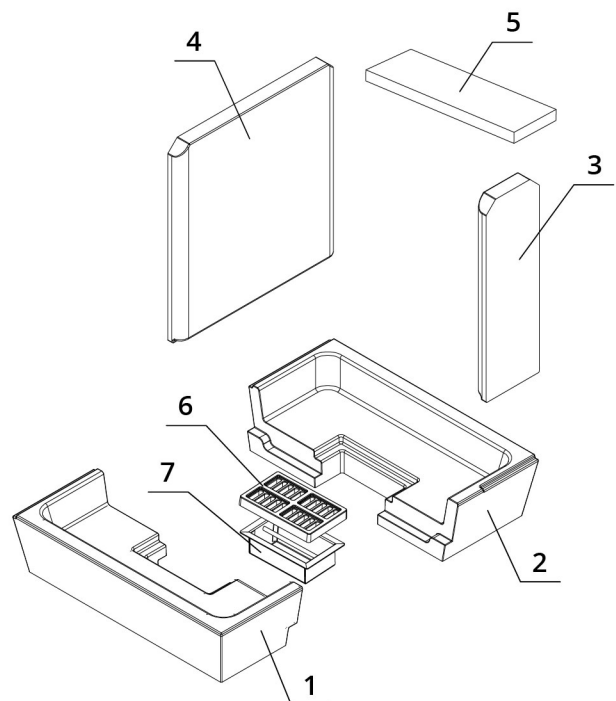
Szyba



600 x 340 x 468 mm
570 x 468 mm

Palenisko carconowe

1. Dno przednie
2. Dno tylne
3. Bok prawy
4. Bok lewy
5. Deflektor
6. Ruszt żeliwny
7. Popielnik



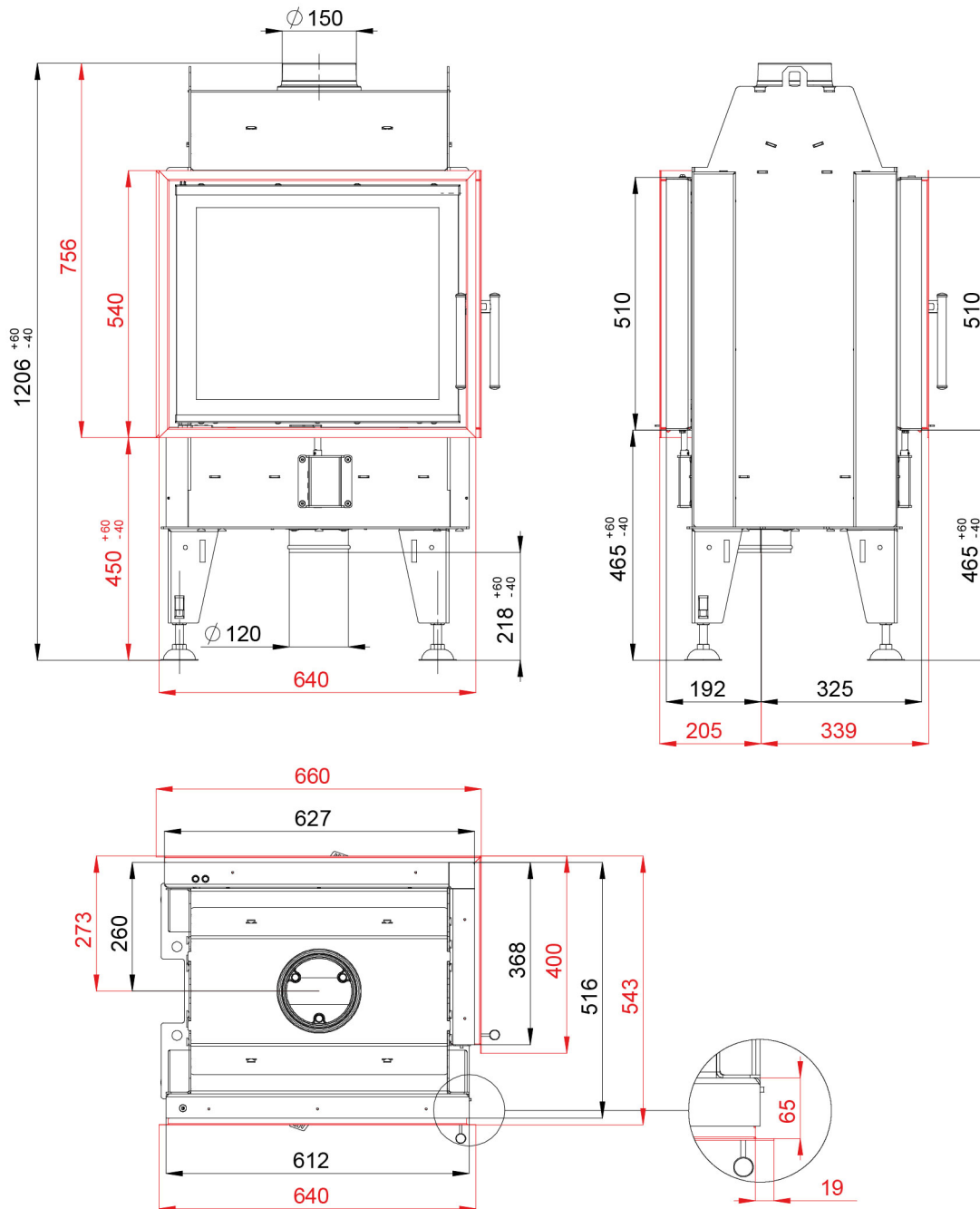
BEF TWIN 7 CP

BlmSchV
Stufe 2

15a
B - VG

ČSN EN
13229

RYSUNEK TECHNICZNY



BEF TWIN 7 CP

BImSchV Stufe 2	15a B - VG	ČSN EN 13229
--------------------	---------------	-----------------

www.befhome.com