

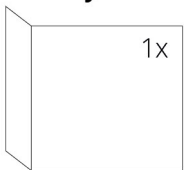
DANE TECHNICZNE

Nominalna moc grzewcza	13 kW
Sprawność	84 %
Średnica kanału dymnego	200 mm
Min. podciśnienie przy nom. mocy grzewczej	12 Pa
Temperatura spalin	235 °C
Objętościowe krążenie spalin	10,2 g/s
Emisja CO w spalinach (w stosunku do 13 % O ₂)	0,0877 %
Pył w gazie spalinowym (do 13 % O ₂)	11 mg/Nm ³
Zużycie paliwa na godzinę	3,6 kg/h
Paliwo	drzewo (polana z buka)
Ciężar	287 kg



SPIS CZĘŚCI ZAMIENNYCH

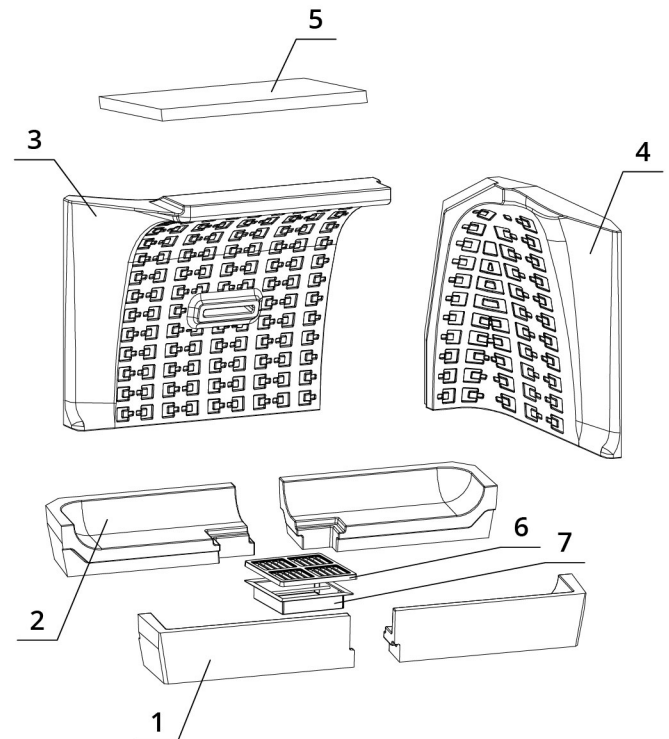
Szyba



850 x 430 x 468 mm

Palenisko carconowe

1. Dno przednie
2. Dno tylne
3. Tyl
4. Bok
5. Deflektor
6. Ruszt żeliwny
7. Popielnik



BEF THERM V 10 CL

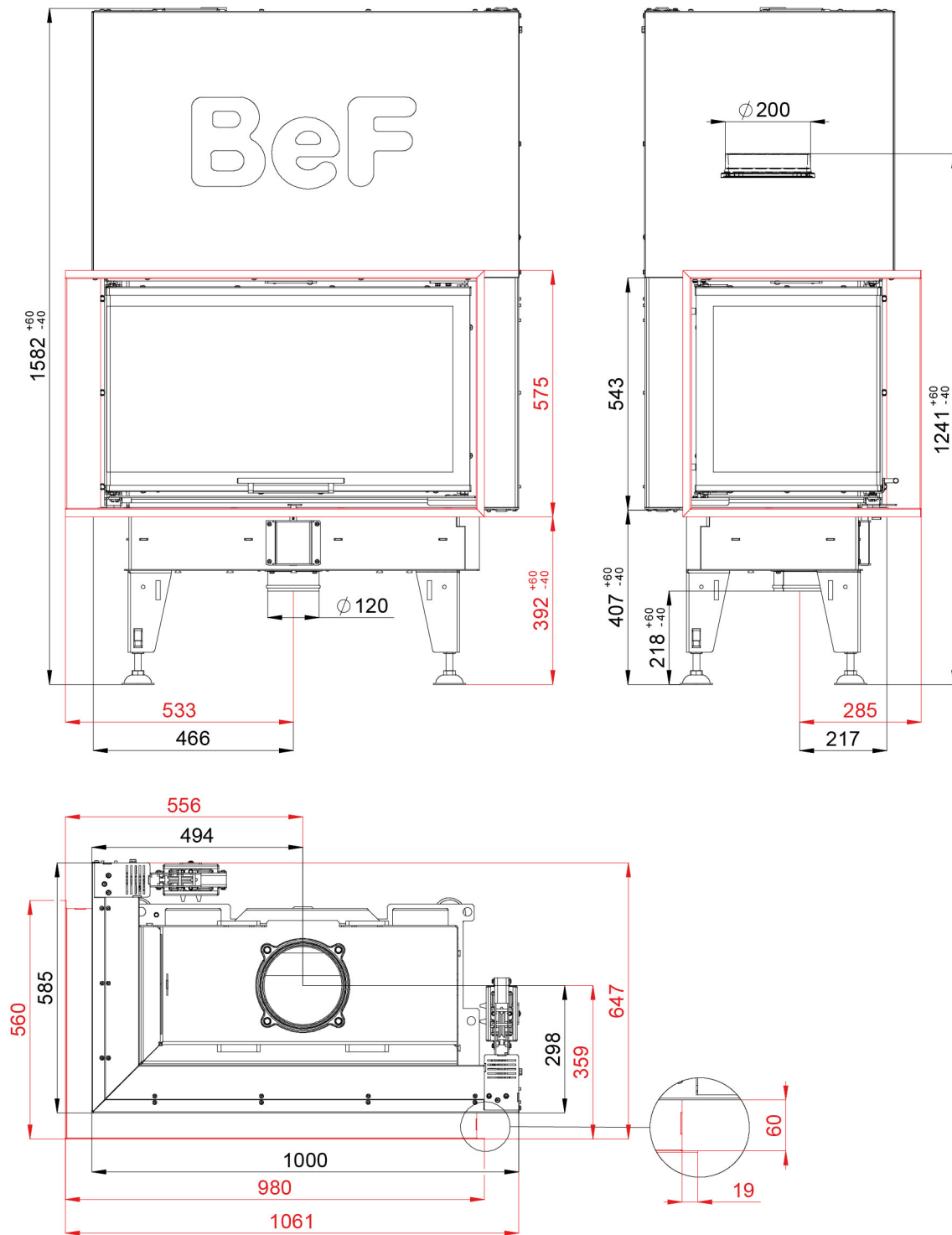
BlmSchv
Stufe 2

15a
B - VG

ČSN EN
13229

www.befhome.com

RYСУNEK TECHNICZNY



BEF THERM V 10 CL

BImSchV Stufe 2	15a B - VG	ČSN EN 13229
--------------------	---------------	-----------------

www.befhome.com