

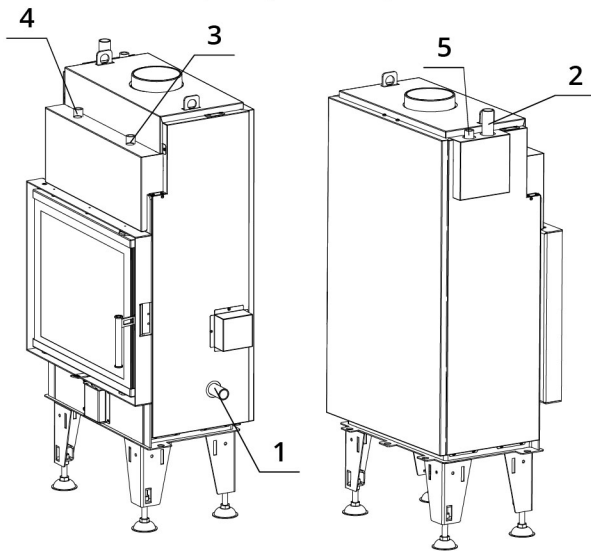
DANE TECHNICZNE

Nominalna moc grzewcza	8 kW
Moc cieplna dla wody	6 kW
Sprawność	87 %
Średnica kanału dymnego	150 mm
Min. podciśnienie przy nom. mocy grzewczej	11 Pa
Temperatura spalin	178 °C
Objętościowe krążenie spalin	6,5 g/s
Emisja CO w spalinach (w stosunku do 13 % O ₂)	0,0840 %
Pył w gazie spalinowym (do 13 % O ₂)	18 mg/Nm ³
Zużycie paliwa na godzinę	2,22 kg/h
Paliwo	drzewo (polana z buka)
Ciężar	225 kg



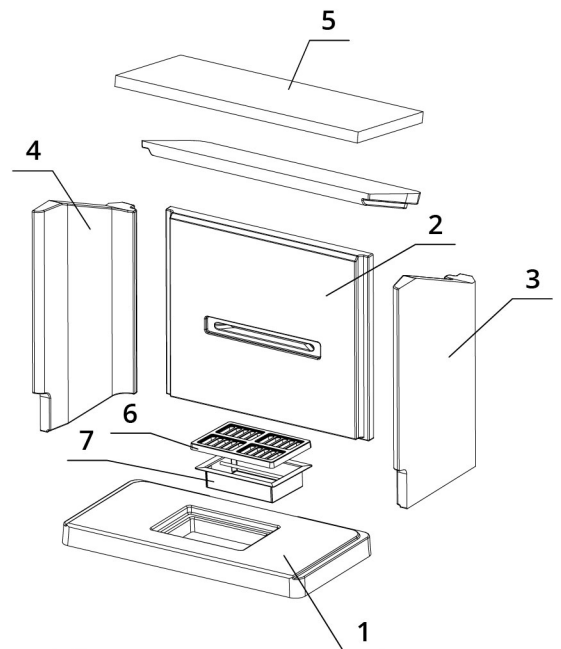
SPIS CZĘŚCI ZAMIENNYCH

Schemat podłączenia wymiennika



1. Wlot zimnej wody do wymiennika ciepła (przewód poziomy), gwint zewnętrzny 1"
2. Wylot ciepłej wody z wymiennika ciepła (przewód pionowy), gwint zewnętrzny 1"
3. Doprowadzenie zimnej wody do pętli chłodzącej, gwint zewnętrzny 1/2"
4. Odpływ ogrzanej wody z pętli chłodzącej, gwint zewnętrzny 1/2"
5. Wlot dla zawór odpowietrzający, gwint wewnętrzny 1/2"

Palenisko carconowe



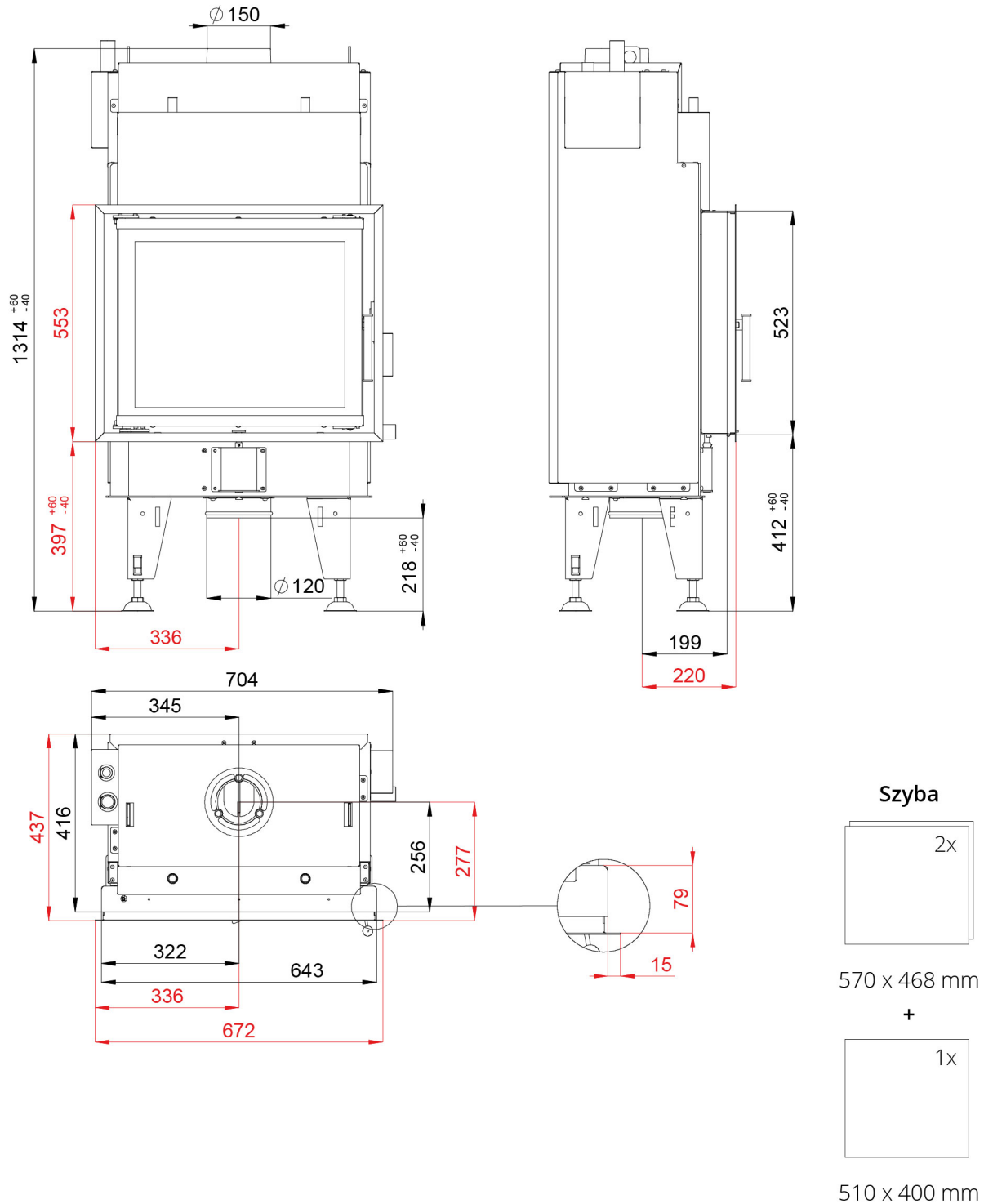
- | | | |
|--------------|--------------|------------------|
| 1. Dno | 4. Bok lewy | 6. Ruszt żeliwny |
| 2. Tyl | 5. Deflektor | 7. Popielnik |
| 3. Bok prawy | | |

BEF AQUALITE 6

BlmSchV Stufe 2	15a B - VG	ČSN EN 13229
--------------------	---------------	-----------------

www.befhome.com

RYSUNEK TECHNICZNY



BEF AQUALITE 6

BlmSchV Stufe 2 | 15a B-VG | ČSN EN 13229