

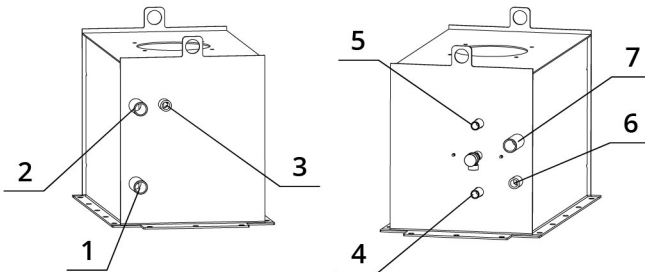
DANE TECHNICZNE

Nominalna moc grzewcza	20 kW
Moc cieplna dla wody	6,6 kW
Sprawność	85 %
Średnica kanału dymnego	200 mm
Min. podciśnienie przy nom. mocy grzewczej	10 Pa
Temperatura spalin	204 °C
Objętościowe krążenie spalin	16,9 g/s
Emisja CO w spalinach (w stosunku do 13 % O ₂)	0,065 %
Pył w gazie spalinowym (do 13 % O ₂)	26 mg/Nm ³
Zużycie paliwa na godzinę	6,06 kg/h
Paliwo	drzewo (polana z buka)
Ciężar	297 kg



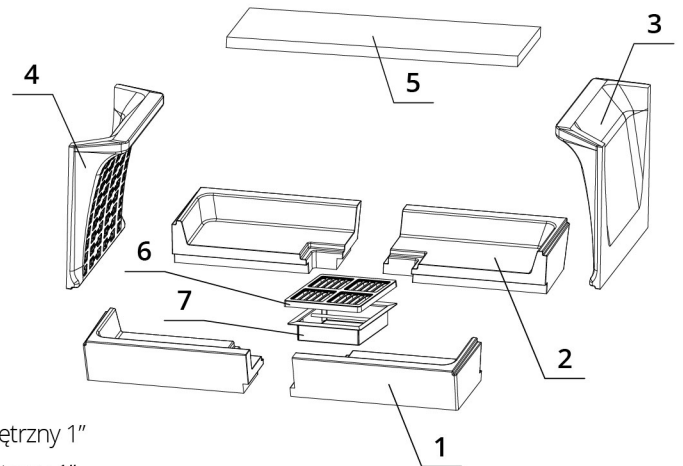
SPIS CZĘŚCI ZAMIENNYCH

Schemat podłączenia wymiennika



1. Wlot zimnej wody do wymiennika ciepła (przewód poziomy), gwint zewnętrzny 1"
2. Wylot ciepłej wody z wymiennika ciepła (przewód pionowy), gwint zewnętrzny 1"
3. Wlot dla zawór odpowietrzający, gwint wewnętrzny 1/2"
4. Odpływ ogrzanej wody z pętli chłodzącej, gwint zewnętrzny 1/2"
5. Doprowadzenie zimnej wody do pętli chłodzącej, gwint zewnętrzny 1/2"
6. Wlot dla ciśnieniowego zaworu bezpieczeństwa, gwint wewnętrzny 1/2"
7. Wlot dla czujnika zabezpieczenia termicznego, gwint 1"

Palenisko carconowe



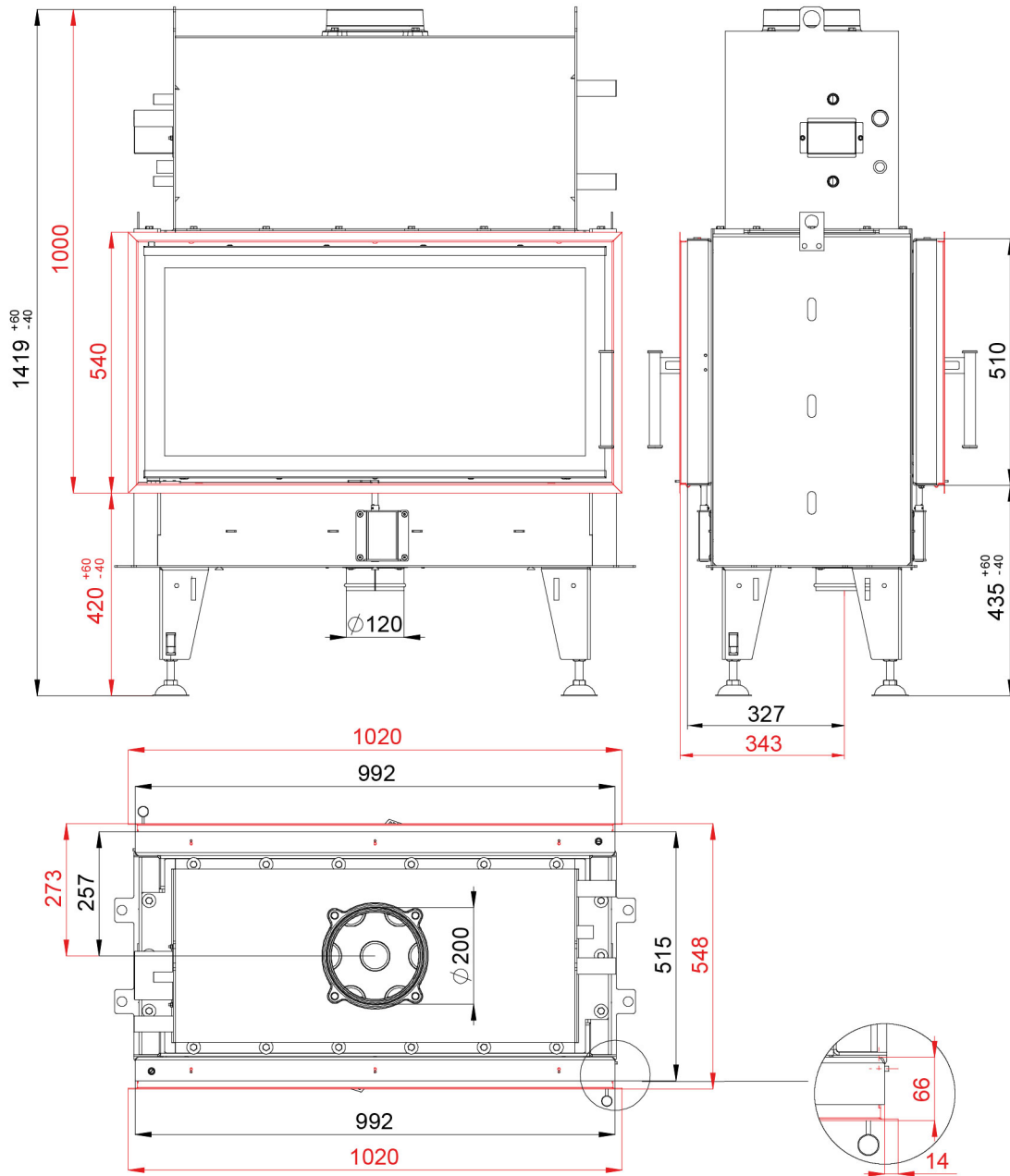
- | | |
|-----------------|------------------|
| 1. Dno przednie | 4. Bok lewy |
| 2. Dno tylne | 5. Deflektor |
| 3. Bok prawy | 6. Ruszt żeliwny |
| | 7. Popielnik |

BEF TWIN 10 AQUATIC II.

BlmSchV Stufe 2	15a B - VG	ČSN EN 13229
--------------------	---------------	-----------------

www.befhome.com

RYSUNEK TECHNICZNY



950 x 468 mm
950 x 468 mm

BEF TWIN 10 AQUATIC II.

BImSchV Stufe 2	15a B - VG	ČSN EN 13229
--------------------	---------------	-----------------

www.befhome.com