

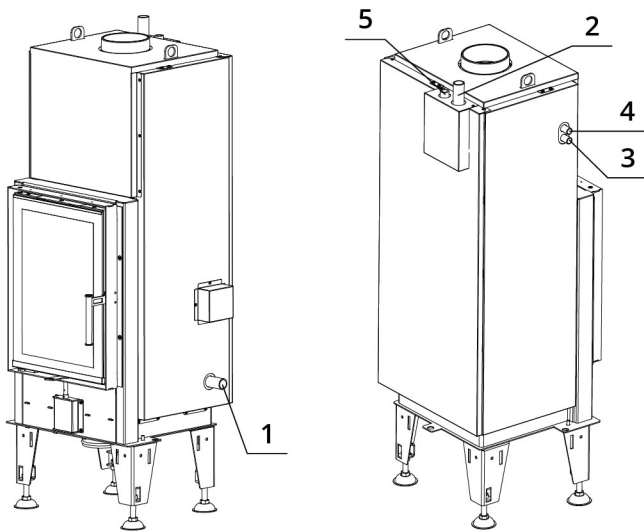
DANE TECHNICZNE

Nominalna moc grzewcza	7,8 kW
Moc cieplna dla wody	5,8 kW
Sprawność	83 %
Średnica kanału dymnego	150 mm
Min. podciśnienie przy nom. mocy grzewczej	10 Pa
Temperatura spalin	230 °C
Objętościowe krążenie spalin	7,8 g/s
Emisja CO w spalinach (w stosunku do 13 % O ₂)	0,07 %
Pył w gazie spalinowym (do 13 % O ₂)	26 mg/Nm ³
Zużycie paliwa na godzinę	2,2 kg/h
Paliwo	drzewo (polana z buka)
Ciężar	326 kg



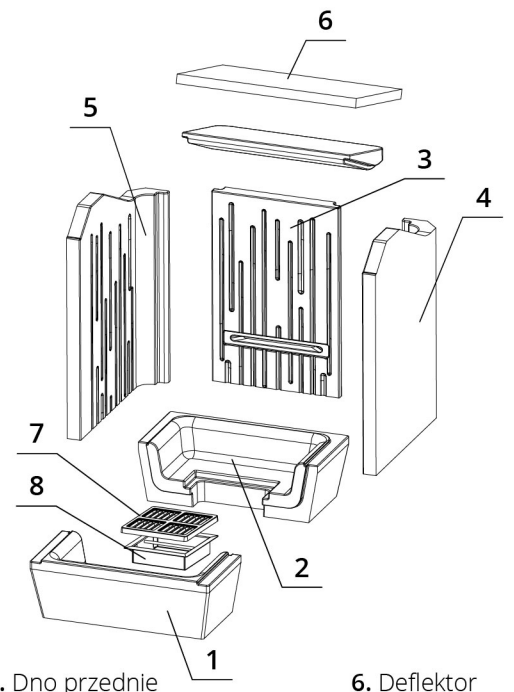
SPIS CZĘŚCI ZAMIENNYCH

Schemat podłączenia wymiennika



1. Wlot zimnej wody do wymiennika ciepła (przewód poziomy), gwint zewnętrzny 1"
2. Wylot ciepłej wody z wymiennika ciepła (przewód pionowy), gwint zewnętrzny 1"
3. Doprowadzenie zimnej wody do pętli chłodzącej, gwint zewnętrzny 1/2"
4. Odpływ ogrzanej wody z pętli chłodzącej, gwint zewnętrzny 1/2"
5. Wlot dla zawór odpowietrzający, gwint wewnętrzny 1/2"

Palenisko carconowe



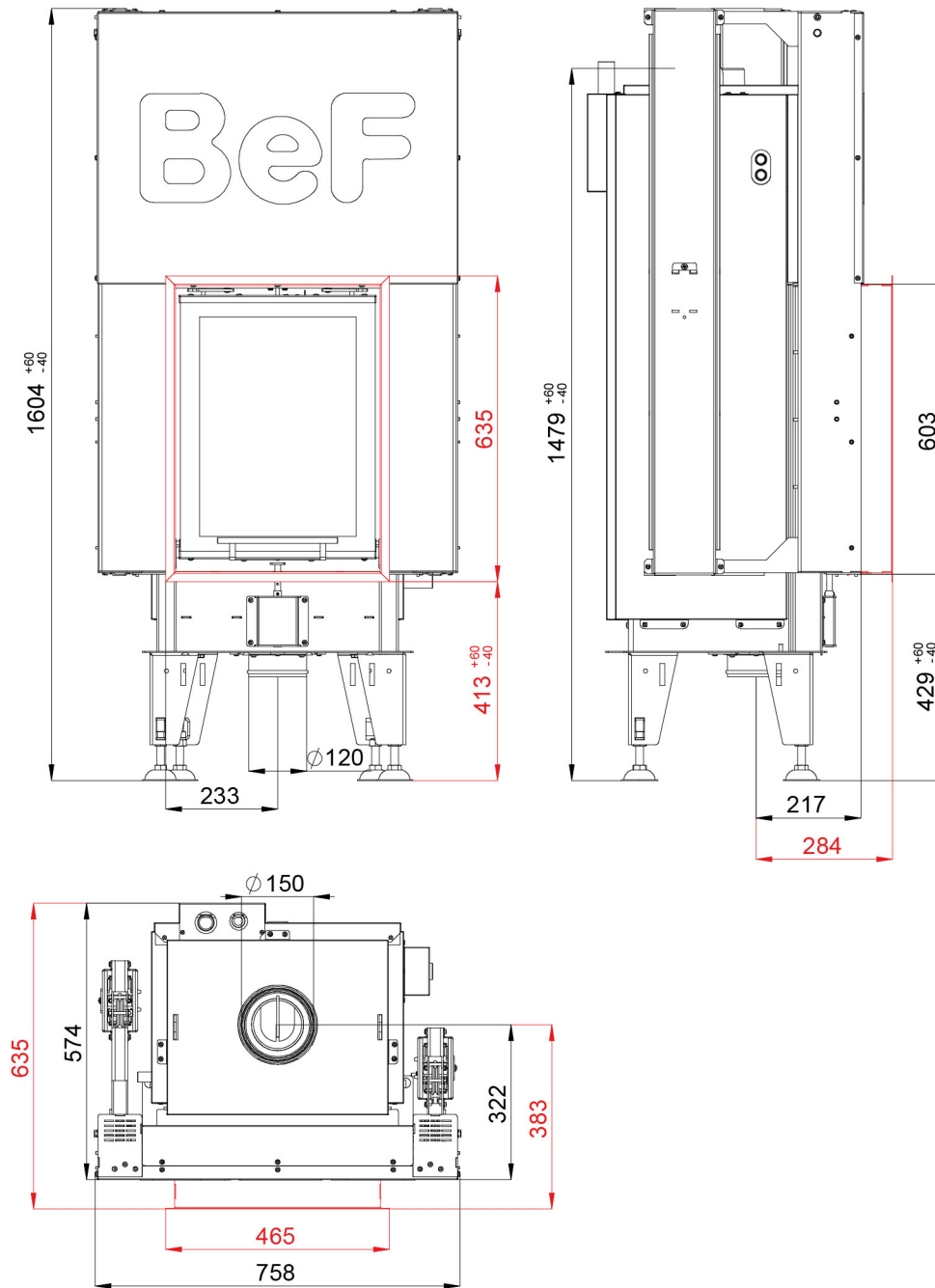
- | | |
|-----------------|------------------|
| 1. Dno przednie | 6. Deflektor |
| 2. Dno tylne | 4. Bok prawy |
| 3. Tyl | 5. Bok lewy |
| | 7. Ruszt żeliwny |
| | 8. Popielnik |

BEF AQUATIC WH V 450

BlmSchv Stufe 2	15a B - VG	ČSN EN 13229
--------------------	---------------	-----------------

www.befhome.com

RYSUNEK TECHNICZNY



Szyba



405 x 535 mm

BEF AQUATIC WH V 450

BlmSchV
Stufe 2

15a
B - VG

ČSN EN
13229

www.befhome.com