

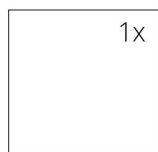
DANE TECHNICZNE

| | |
|--|------------------------|
| Nominalna moc grzewcza | 5 kW |
| Sprawność | 84 % |
| Średnica kanału dymnego | 150 mm |
| Min. podciśnienie przy nom. mocy grzewczej | 12 Pa |
| Temperatura spalin | 206 °C |
| Objętościowe krążenie spalin | 4,3 g/s |
| Emisja CO w spalinach (w stosunku do 13 % O ₂) | 0,0946 % |
| Pył w gazie spalinowym (do 13 % O ₂) | 17 mg/Nm ³ |
| Zużycie paliwa na godzinę | 1,53 kg/h |
| Paliwo | drzewo (polana z buka) |
| Ciężar | 121 kg |



SPIS CZĘŚCI ZAMIENNYCH

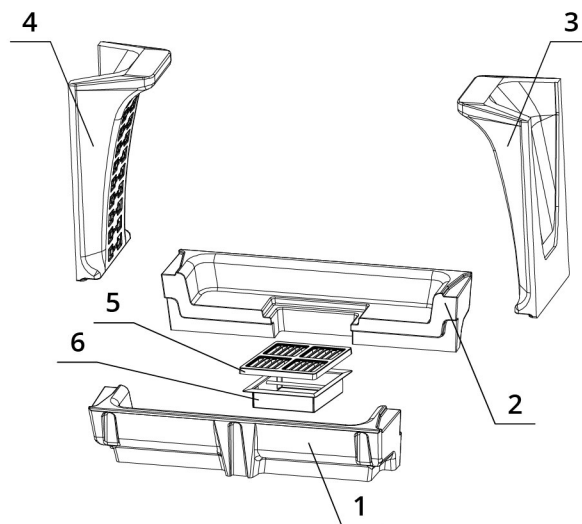
Szyba



570 x 468 mm

Palenisko carconowe

1. Dno przednie
2. Dno tylne
3. Bok prawy
4. Bok lewy
5. Ruszt żeliwny
6. Popielnik



BEF DOUBLE 6 N FEEL

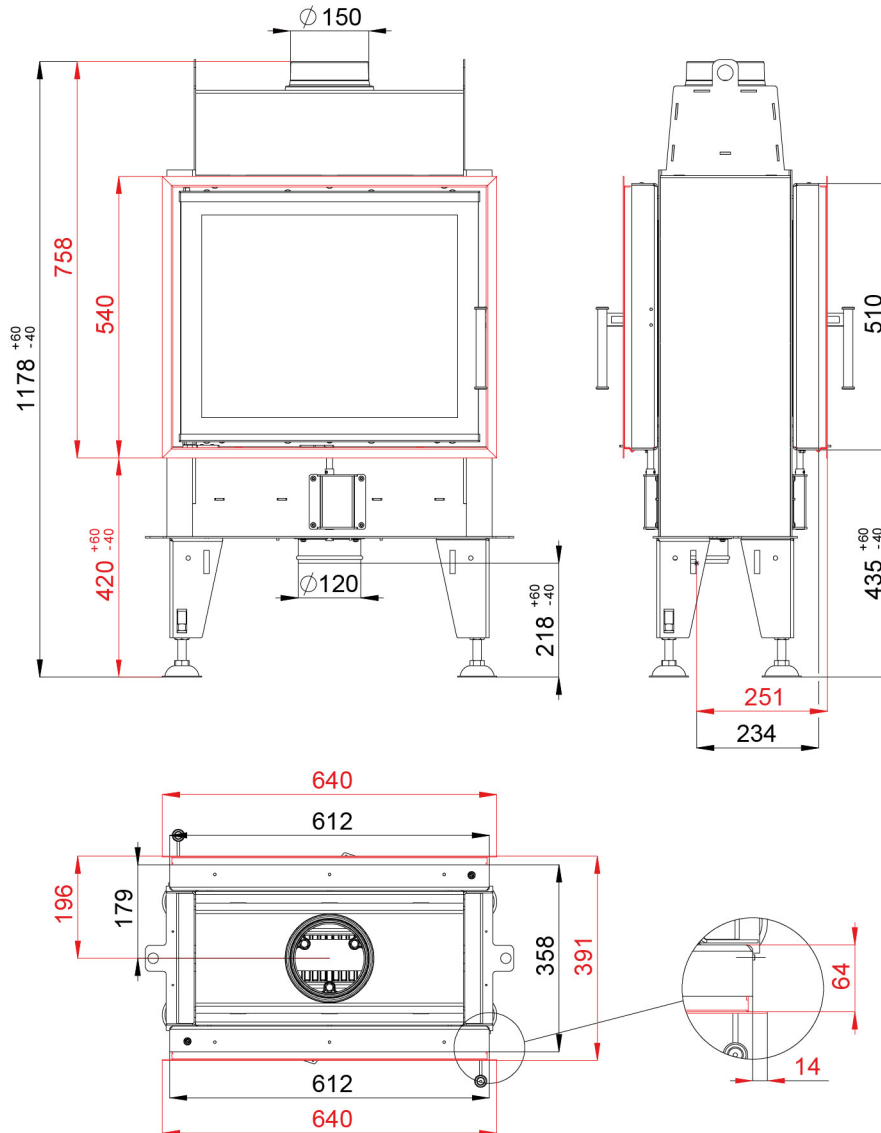
BlmSchV
Stufe 2

15a
B - VG

ČSN EN
13229

www.befhome.com

RYSUNEK TECHNICZNY



BEF DOUBLE 6 N FEEL

BlmSchV
Stufe 2

15a
B-VG

ČSN EN
13229