

DANE TECHNICZNE

Nominalna moc grzewcza	5 kW
Sprawność	84 %
Średnica kanału dymnego	150 mm
Min. podciśnienie przy nom. mocy grzewczej	12 Pa
Temperatura spalin	206 °C
Objętościowe krążenie spalin	4,3 g/s
Emisja CO w spalinach (w stosunku do 13 % O ₂)	0,0946 %
Pył w gazie spalinowym (do 13 % O ₂)	17 mg/Nm ³
Zużycie paliwa na godzinę	1,53 kg/h
Paliwo	drzewo (polana z buka)
Ciężar	194 kg



SPIS CZĘŚCI ZAMIENNYCH

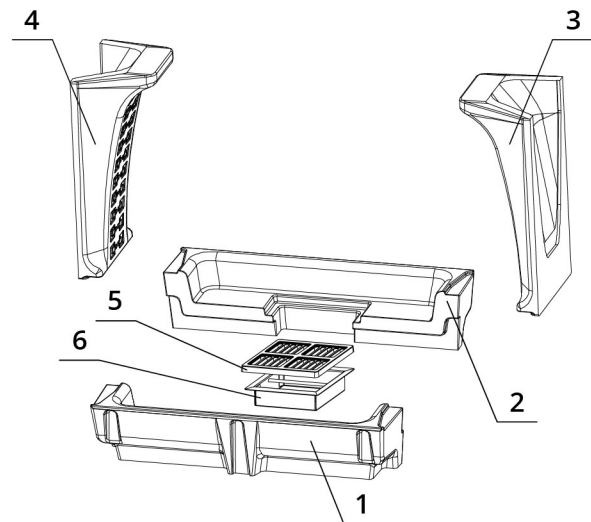
Szyba



570 x 468 mm
570 x 468 mm

Palenisko carconowe

1. Dno przednie
2. Dno tylne
3. Bok prawy
4. Bok lewy
5. Ruszt żeliwny
6. Popielnik



BEF DOUBLE V 6 FEEL

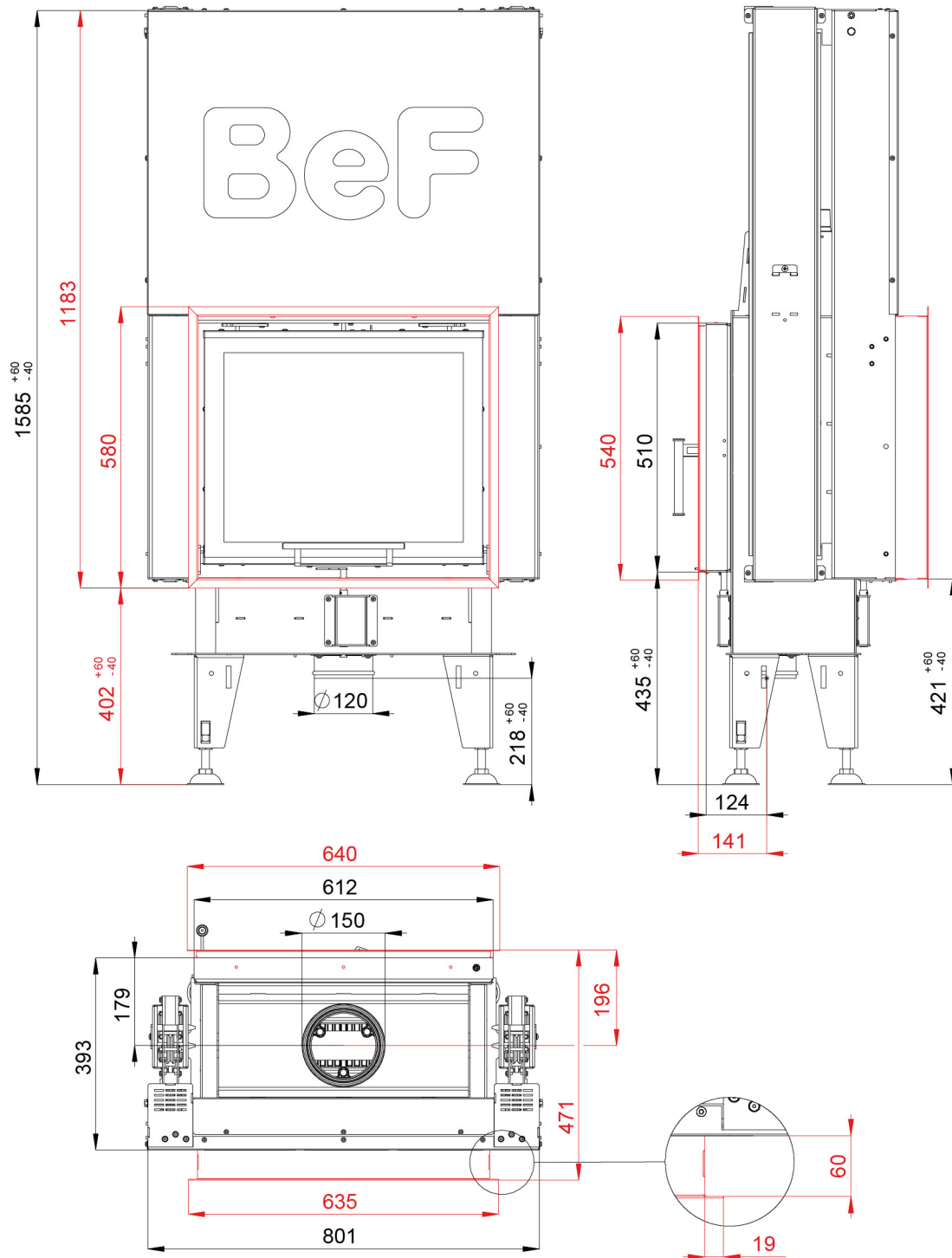
BlmSchV
Stufe 2

15a
B - VG

ČSN EN
13229

www.befhome.com

RYSunEK TECHNICZNY



BEF DOUBLE V 6 FEEL

BImSchV Stufe 2	15a B - VG	ČSN EN 13229
--------------------	---------------	-----------------

www.befhome.com