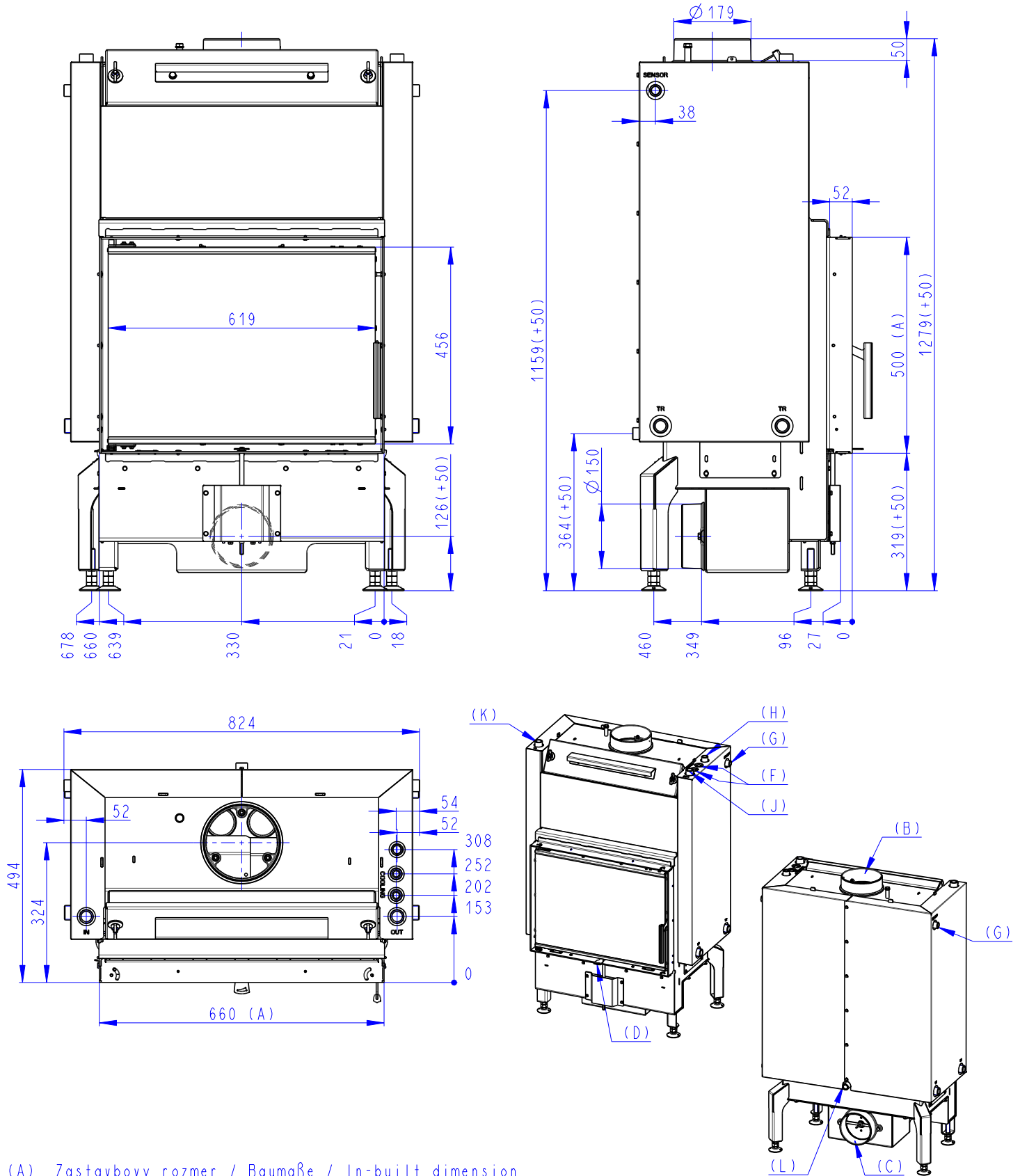


Rozměry v mm  
Maße in mm  
Dimensions in mm

DYNAMIC W 2g 66.50.01

300kg



- (A) Zastavbový rozmer / Baumaße / In-built dimension  
 (B) Litinový odvod kouře / Cast iron spigot / Der gusseiserne Rauchabgang  
 (C) Centralní privod vzduchu / Central air inlet / Zentralluftzufuhr  
 (D) Primární a sekundární vzduch / Primary and secondary air / Primärluft und Sekundärluft  
 (F) G 1/2" Vstup do vychlazovací smyčky / Zulauf der thermischen Ablaufsicherung / Cooling loop input  
 (G) G 1/2" Jímka / Tauchhülse / Reservoir  
 (H) G 1/2" Odvzdušovací ventil / Entlüftungsventil / Air-escape valve  
 (J) G 3/4" Vystup z výmeníku / Zulauf / Water exchanger output  
 (K) G 3/4" Vstup do výmeníku / Rücklauf / Water exchanger input  
 (L) G 1/2" Vypouštění výmeníku / Water exchanger drain / Tauscher Auslauf