

Technický list Romotop HEAT W 2g 70.50.01 - krbová vložka s teplovodním výměníkem

Romotop technical sheet HEAT W 2g 70.50.01 - fireplace insert with hot-water exchanger

Technisches Datenblatt Romotop HEAT W 2g 70.50.01 - Kamineinsatz mit Wärmetauscher

Obj.kód / Order code / Bestellkode	HW2Z 01
------------------------------------	---------

Spĺněná legislativa | Meets requirement limit values for | Prüfungen

EN 13 229	●
DIN plus	●
BImSch V 2	●
Aria Pulita	4*

Vlastnosti při provozu | Features during operation | Leistungseigenschaften

Ekodesign (Sezónní energetická účinnost vytápění) Ekodesign (Seasonal energy efficiency of heating) Ekodesign (Raumheizungs-Jahresnutzungsgrad)	%	80,2
Index energetické účinnosti (EEI) Energy efficiency index (EEI) Energieeffizienzindex (EEI)		120,3
Energetický štítek Energy Label Energieeffizienzklasse		A+
Typ paliva Fuel Verwendeter Brennstoff		Kusové dřevo/Stück Holz/Piece wood
Délka paliva Length of fuel Ausmaß des Brennstoff	mm	250
Průměrná spotřeba paliva Average wood consumption Durchschnittlicher Brennstoffverbrauch	kg/h	4,0
Povolená dávka paliva Allowed wood batch Maximal Brennstoffverbrauch	kg/h	5,2
Množství spalovacího vzduchu Combustion air requirement Verbrennungsluftbedarf	m ³ /h	50,7

Jmenovité hodnoty | General data | Nennwertes

Jmenovitý výkon Nominal heat output Nennwärmeleistung	kW	14,5
Regulovatelný výkon Reg.output Reg.Gesamtleistung	kW	7,3 - 18,9
Jmenovitý výkon teplovodního výměníku Water heat output Austauschleistung	kW	10,34
Regulovatelný výkon teplovodního výměníku Water Reg.output Reg. Leistung des Warmwassertauschers	kW	5,2 - 13,4
Účinnost Efficiency Wirkungsgrad	%	89,16
Hmotnostní průtok suchých spalin Dry flue gases mass flow Massendurchfluss von trockenen Abgasen	g/s	8,3
Průměrná teplota spalin Mean flue gas temperature Durchschnittliche Abgastemperatur	°C	193
Průměrná teplota spalin za hrdlem Mean flue gas temperature after throat Durchschnittliche Rauchgastemperatur nach dem Hals	°C	200
Provozní tah Flue draught Förderdruck	Pa	11
Prach - O ₂ =13% Dust - O ₂ =13% Staub - O ₂ =13%	mg/m ³	27
CO - O ₂ =13%	mg/m ³	610
CO ₂	%	13,31
OGC - O ₂ =13%	mg/m ³	46
NO _x - O ₂ =13%	mg/m ³	107

Rozměry a hmotnost | Dimensions and weights | Maße & Gewicht

Rozměry (výška x šířka x hloubka) Dimensions (Height x Width x Depth) Maße (Höhe x Breite x Tiefe)	mm	1208 x 800 x 502
Průměr kouřovodu Flue gas connector diameter Rauchrohrdurchmesser	mm	180
Průměr kouřového hrdla Flue socket diameter Durchmesser Rauchkehle	mm	180
Průměr centrálního přívodu vzduchu (CPV) External air intake (EAI) Zentralluftzufuhr (ZLZ)	mm	150
Hmotnost Weight Gewicht	kg	245
Rozměry spalovací komory (výška x šířka x hloubka) Dimensions of the combustion chamber (Height x Width x Depth) Maße Feuerraum (Höhe x Breite x Tiefe)	mm	378 x 616 x 330
Rozměry dveří topeniště (výška x šířka x hloubka) Dimensions of the furnace door (Height x Width x Depth) Maße Ofentür (Höhe x Breite x Tiefe)	mm	467 x 664 x ---
Bezpečnostní vzdálenost od hořlavých materiálů (zadní x čelní x boční x boční se sklem x od stropu) Safe distance from flammable materials (Back x Front x Side x Side with glass x From the ceiling) Sicherheitsabstand von brennbaren Werkstoffen (Hinterwand x Frontwand x Seitenwände x Seite mit Glas x Von der Decke)	mm	400/800/400/---/800
Plocha vstupní větrací mřížky Min. cross section of convect air inlet for nominal output Min.Querschnitt der Konvektionsluftzufuhr f. die Nennleistung	cm ²	900
Plocha výstupní větrací mřížky Min. cross section of convect air outlet for nominal output Min.Querschnitt der Konvektionsluftausgangs f. die Nennleistung	cm ²	1070
Objem teplovodního výměníku Filling volume Volumen des Heißwasseraustauschers	l	61

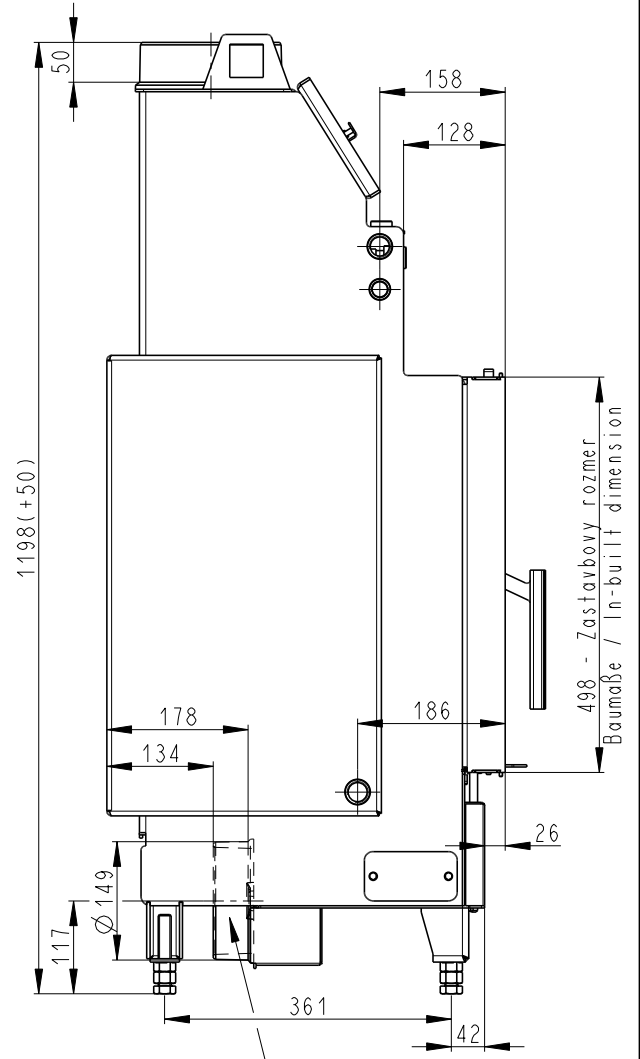
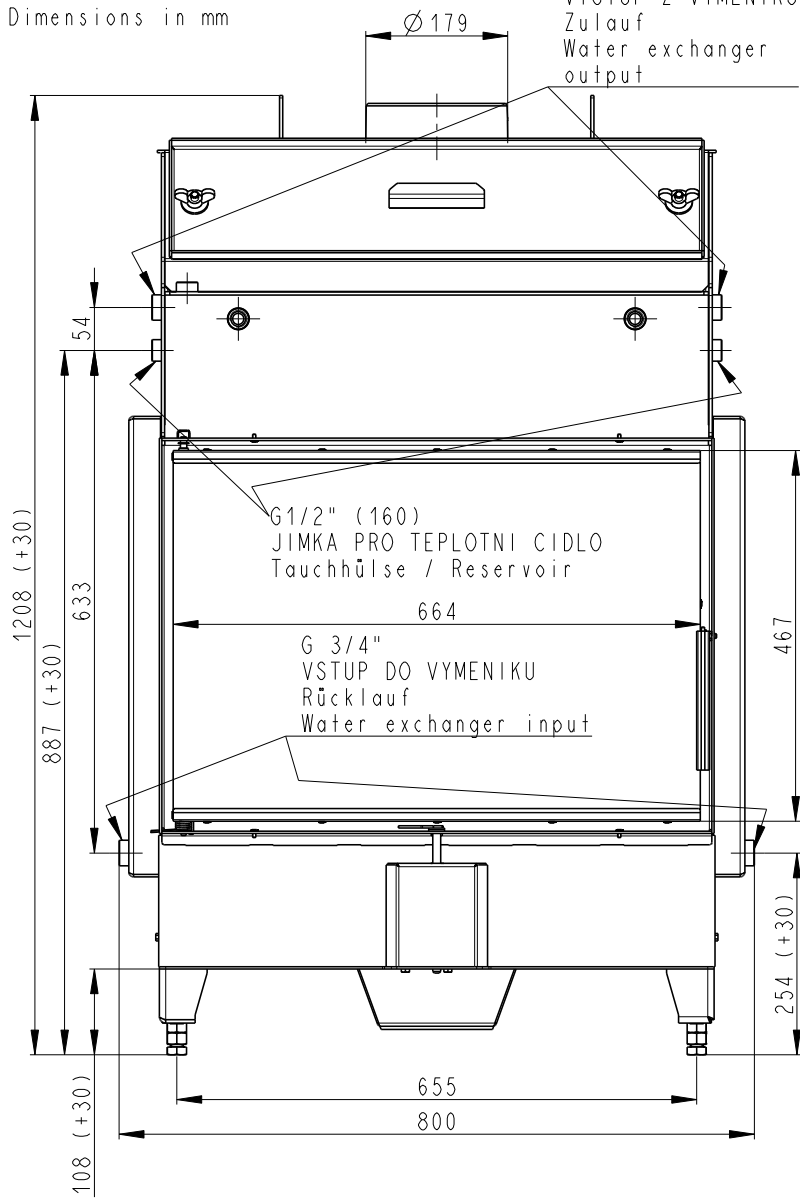
Příslušenství dodávané s výrobkem | Supplied accessories | Mitgeliefertes Zubehör

Ochranná rukavice Protective glove Schutzhandschuh	●
Popelník Ashtray Aschenbecher	●
Kartáč pro čištění výměníku Chimney brush Kaminbürste	●
Odvzdušňovací ventil Automatic ventilation valve Automatisches Entlüftungsventil	●
Dochlazovací smyčka Cooling loop Thermischen Ablaufsicherung	●

Rozměry v mm
Maße in mm
Dimensions in mm

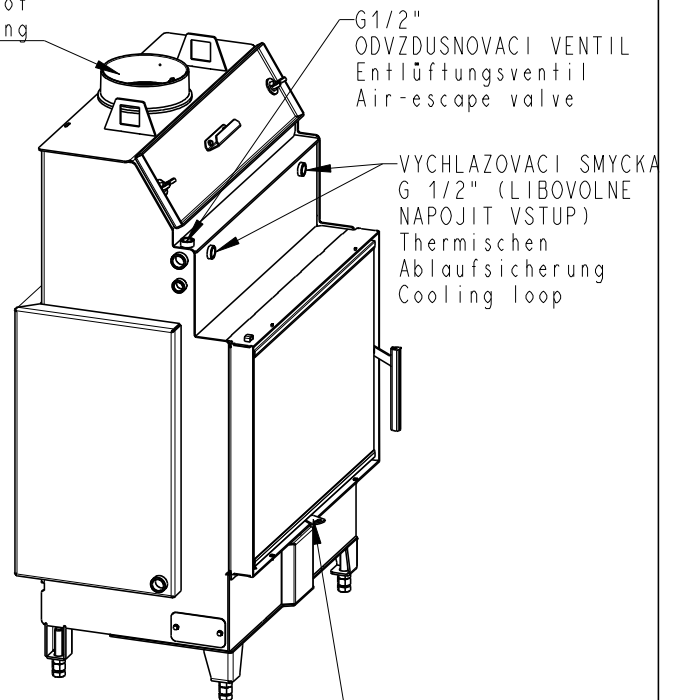
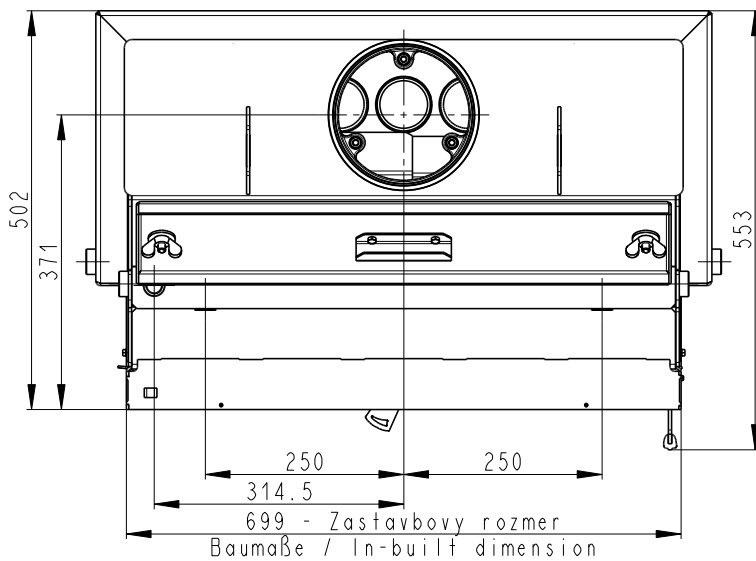
Heat W 2g 70.50.01

245kg



Litiny odvod kouře
Cast iron spigot
Der gusseiserne Rauchabgang

Centralni privod vzduchu
Central air inlet
Zentralluftzufuhr



Primarni a sekundarni vzduch
Primärluft und Sekundärluft
Primary and secondary air