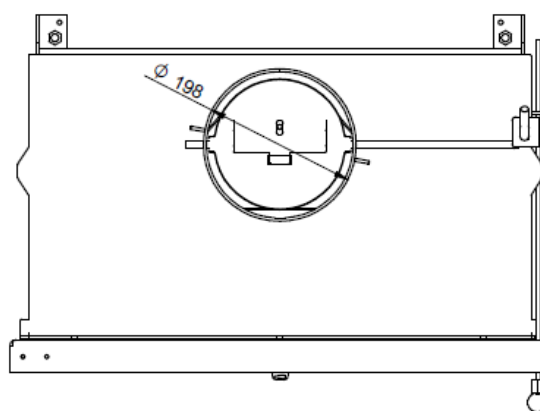
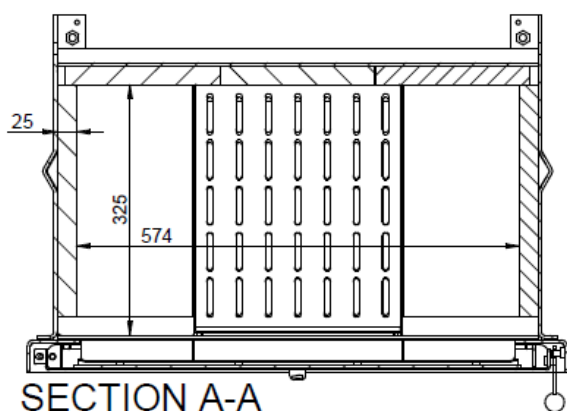
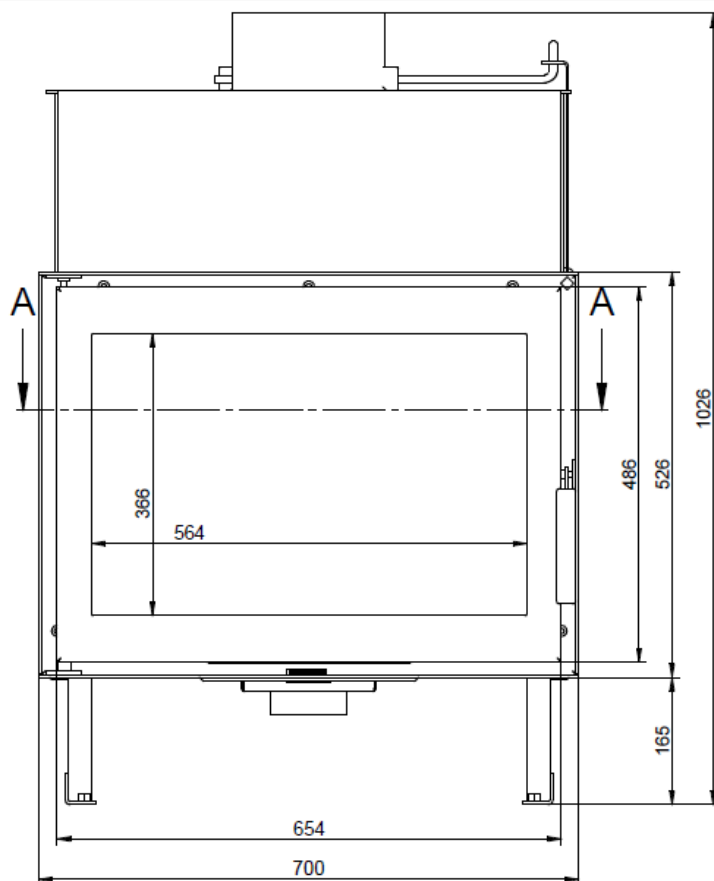
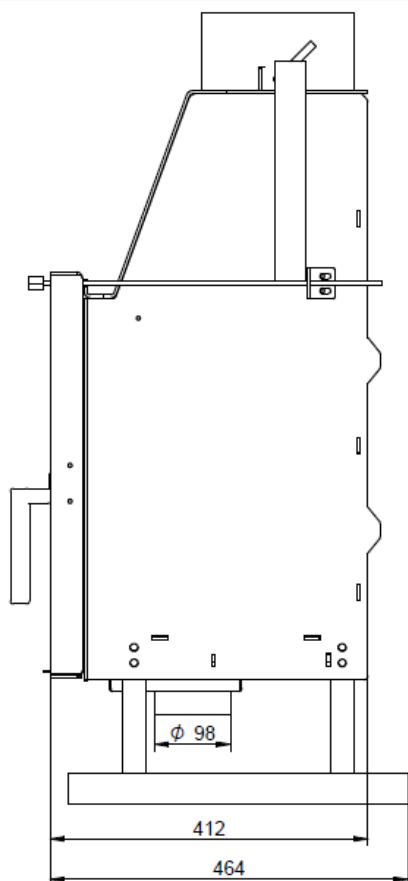


KFD ECO 70

Karta techniczna

Wersja **01/2018**

PARAMETRY GRZEWCZE I TECHNICZNE:		
klasa efektywności energetycznej	A-B-C-D-E-F-G	A
bezpośrednia moc cieplna (moc nominalna)	[kW]	13
zakres mocy grzewczej	[kW]	7 - 16
współczynnik efektywności energetycznej	[EEI]	106
sprawność użytkowa przy mocy nominalnej	[%]	79,6
sezonowa efektywność energetyczna ogrzewania pomieszczeń	[%]	70,6
emisja CO przy 13% O ₂	[%]	0,06
	[mg/Nm ³]	778
emisja pyłu przy 13% O ₂	[mg/Nm ³]	<40
emisja organicznych związków gazowych przy 13% O ₂	[mg/Nm ³]	36
emisja tlenków azotu przy 13% O ₂	[mg/Nm ³]	131
przepływ masy spalin	[g/s]	13,03
średnia temperatura spalin na króćcu wylotu spalin	[°C]	243
minimalny ciąg kominowy	[Pa]	12
WYMIARY I CIĘŻAR:		
wymiary całkowite, wys. x szer. x głęb.	[mm]	1026x700x464
wymiary fasady, szer. x wys.	[mm]	700 x 526
wymiary szyb frontowej, szer. x wys.	[mm]	580 x 408
maksymalna długość polan	[cm]	50
średnica króćca wylotu dymu	[mm]	200
średnica króćca doprowadzenia powietrza	[mm]	100*
ciężar	[kg]	110
CERTYFIKATY I NORMY:		
EN 13229	V / -	51 / 11 - LG
deklaracja spełnienia wymogów Ekoprojektu	V / -	V
BImSchV poziom 2.	V / -	V
DIN +	V / -	V
INFORMACJE DODATKOWE		
do palenia ciągłego	V / -	V
zalecany rodzaj paliwa		polana drewna liściastego o wilgotności ≤ 20%
min. powierzchnia przekroju wlotu powietrza konwekcyjnego	cm ²	650
min. powierzchnia łącznego przekroju wylotu powietrza konwekcyjnego	cm ²	910
popielnik	V / -	V
urządzenie przystosowane do domów energooszczędnych i pasywnych	V / -	-
sposób otwierania drzwiczek		na bok
praca przy otwartych drzwiczkach	V / -	-
gwarancja	lat	5



KFD SP. Z O.O.
BIURO HANDLOWE:
UL. OLSZANKOWA 51, PL 05-120 LEGIONOWO
TEL. +48 22 774 11 22, FAX +48 22 774 17 11
E-MAIL INFO@KFD.EU, WWW.KFD.EU

