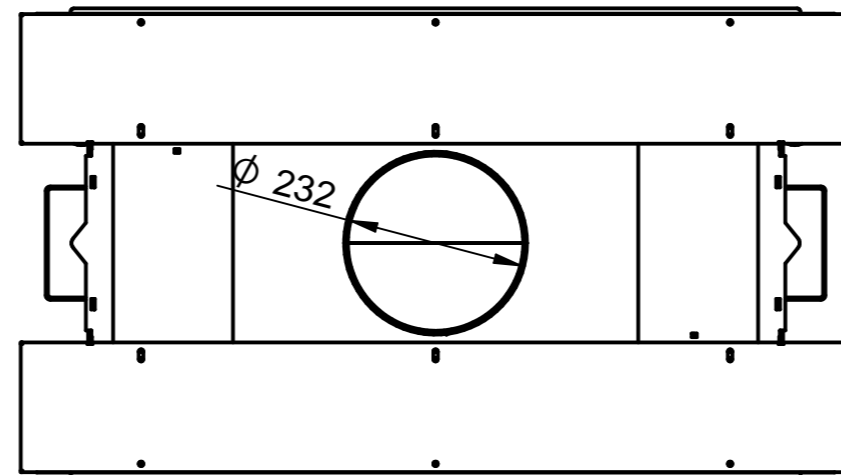


SECTION A-A



Podane wymiary są wymiarami orientacyjnymi
All dimensions are approximate

	NAME	DATE	KFD SP. Z O.O.	
DRAWN	GM	01/18	ul. Olszankowa 51	
CHECKED			05-120 Legionowo, POLAND	
ENG APPR			TITLE	
MGR APPR			LINEA DF V 1190	
SIZE	DWG NO			REV
A2				
SCALE:	WEIGHT:			

