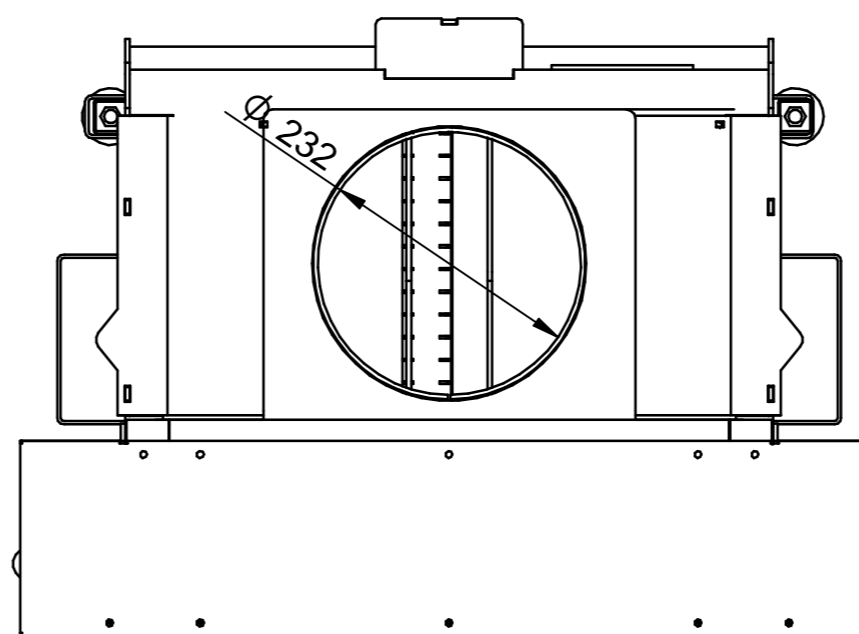


SECTION A-A



Podane wymiary są wymiarami orientacyjnymi  
All dimensions are approximate

	NAME	DATE	KFD SP. Z O.O.	
DRAWN	GM	02/18	ul. Olszankowa 51	
CHECKED			05-120 Legionowo, POLAND	
ENG APPR			TITLE	
MGR APPR			KFDsign LINE V 810 3.0	
KFD		SIZE		REV
		A2		
		DWG NO		
		FILE NAME: KFDsign_LINE_V810_3.0.dft		
		SCALE:		WEIGHT: