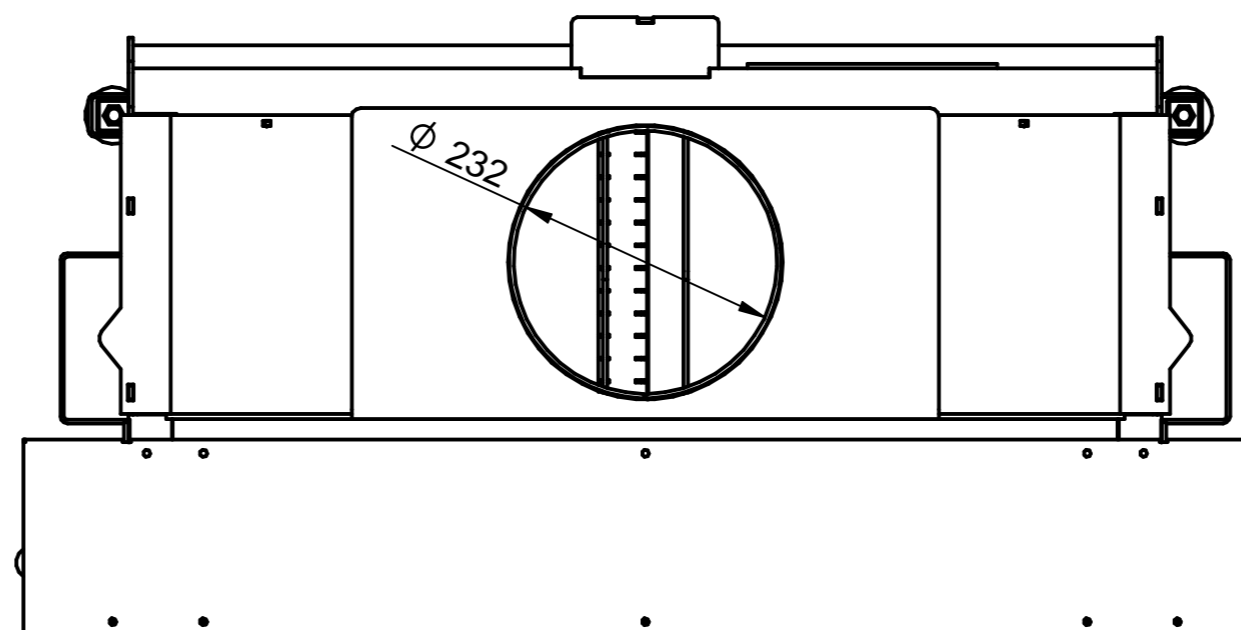


SECTION A-A



Podane wymiary są wymiarami orientacyjnymi
All dimensions are approximate

	NAME	DATE	KFD SP. Z O.O.	
DRAWN	GM	02/18	ul. Olszankowa 51	
CHECKED			05-120 Legionowo, POLAND	
ENG APPR			TITLE	
MGR APPR			KFDsign LINE H 1050 3.0	
SIZE		DWG NO	REV	
A2				
FILE NAME: KFDsign_LINE_H1050_3.0.dft				
SCALE:		WEIGHT:		

