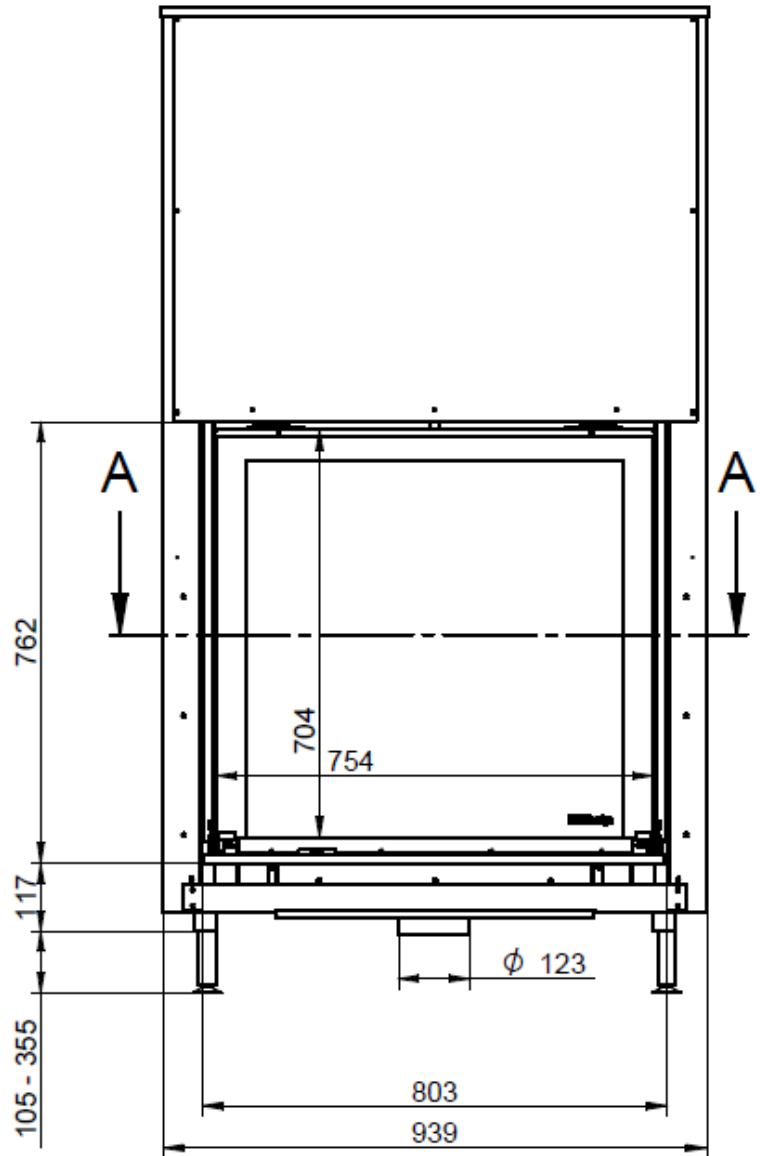
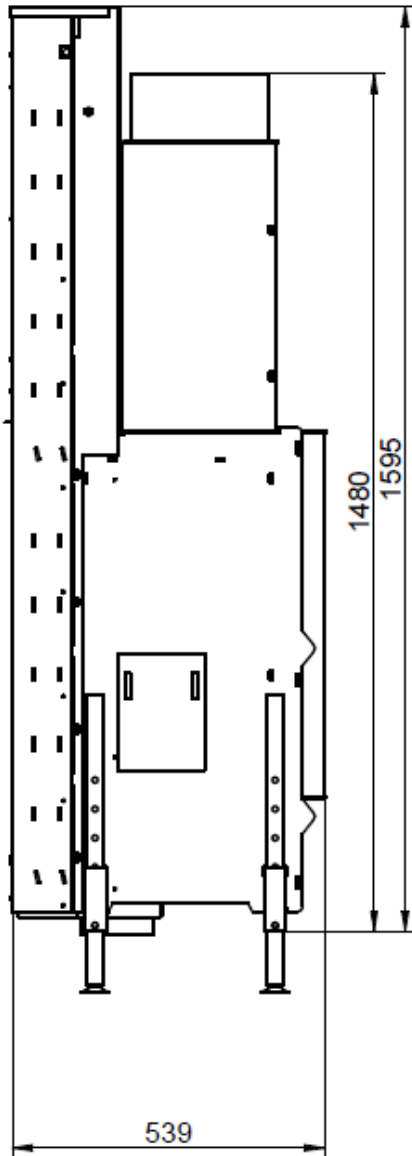


KFDESIGN LINEA V 1080 3.0

Karta techniczna
 Wersja **11/2017**

PARAMETRY GRZEWCZE I TECHNICZNE:		
moc nominalna	[kW]	14
zakres mocy grzewczej	[kW]	6 - 16
sprawność przy mocy nominalnej	[%]	>78
sezonowa efektywność energetyczna ogrzewania pomieszczeń	[%]	>69
średnie zużycie paliwa przy mocy nominalnej	[kg/godz.]	4,6
emisja CO przy 13% O ₂	[%]	<0,1
	[mg/Nm ³]	<1250
emisja pyłu przy 13% O ₂	[mg/Nm ³]	<40
emisja organicznych związków gazowych przy 13% O ₂	[mg/Nm ³]	<120
emisja tlenków azotu przy 13% O ₂	[mg/Nm ³]	<200
przepływ masy spalin	[g/s]	12
średnia temperatura spalin na króćcu wylotu spalin	[°C]	<280
minimalny ciąg kominowy	[Pa]	12
WYMIARY I CIĘŻAR:		
wymiary całkowite, wys. x szer. x głęb.	[mm]	1700 x 939 x 539
wymiary fasady, szer. x wys.	[mm]	803 x 762
wymiary szyb frontowej, szer. x wys.	[mm]	754 x 700
wymiary szyby bocznej, szer. x wys.	[mm]	-
maksymalna długość polan	[cm]	60
średnica króćca wylotu dymu	[mm]	230
średnica króćca doprowadzenia powietrza	[mm]	125
ciężar	[kg]	260
CERTYFIKATY I NORMY:		
spełnia wymagania normy EN 13229	V / -	V
deklaracja spełnienia wymogów Ekoprojektu	V / -	V
kategoria energetyczna	A-B-C-D-E-F-G	A
BImSchV poziom 2.	V / -	V
15a BVG	V / -	V
INFORMACJE DODATKOWE:		
min. powierzchnia przekroju wlotu powietrza konwekcyjnego	[cm ²]	700
min. powierzchnia łącznego przekroju wylotu powietrza konwekcyjnego	[cm ²]	980
do palenia ciągłego	V / -	V
rodzaj paliwa		drewno
popielnik	V / -	-
urządzenie przystosowane do domów energooszczędnych i pasywnych	V / -	V
sposób otwierania drzwiczek		górze / dół + na bok
praca przy otwartych drzwiczkach	V / -	V
gwarancja	lat	5

- - nie dotyczy, V - tak



A-A

