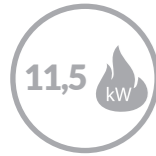


KFD STO MAX 14 3F

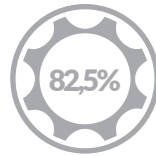
Nr ref. / Art. no. KFDSMAX143F



klasa efektywności energetycznej
energy efficiency class



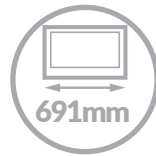
moc nominalna
nominal power



sprawność przy mocy nominalnej
efficiency at nominal power



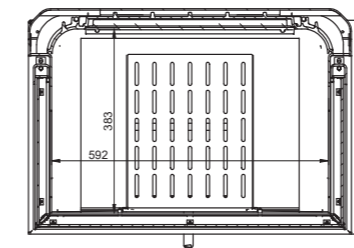
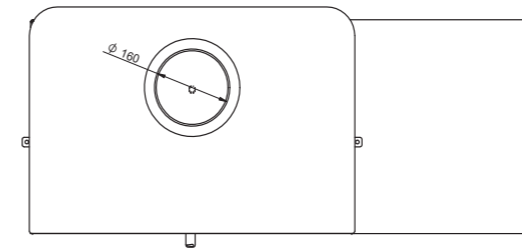
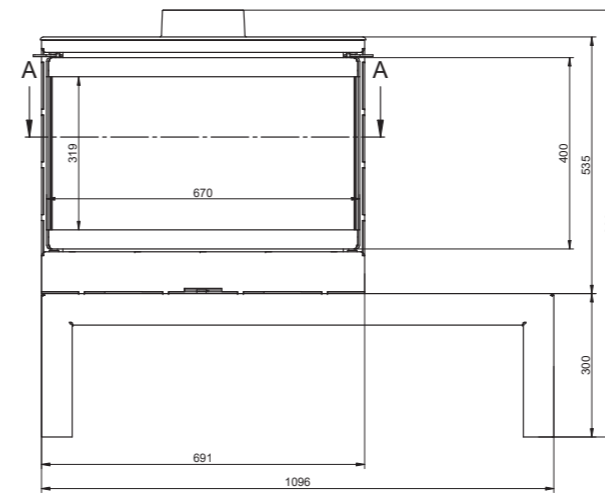
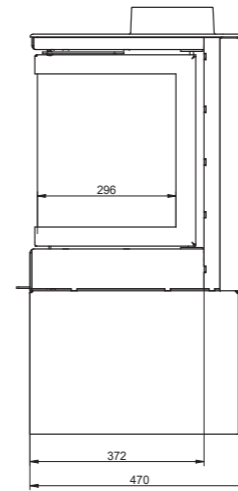
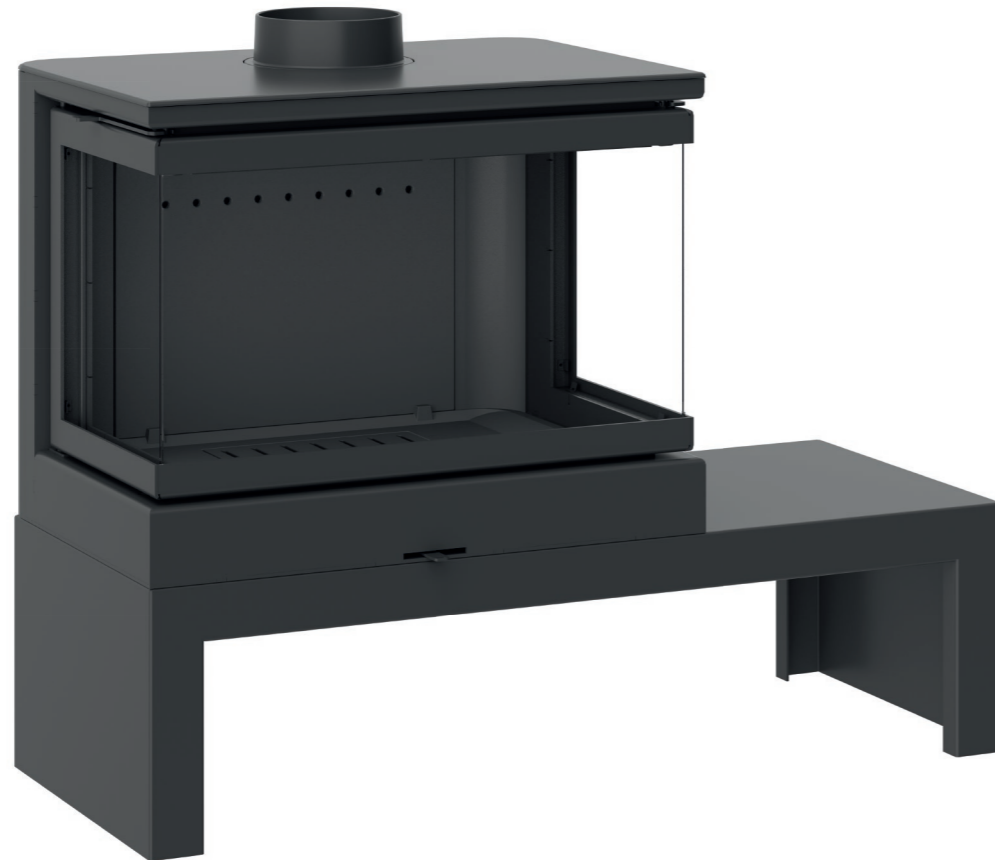
spełnia wymagania Ekoprojektu
fulfilling the Ecodesign requirements



szerokość
width



sposób otwierania drzwiczek
door opening



STANDARDOWE WYPOSAŻENIE STANDARD EQUIPMENT



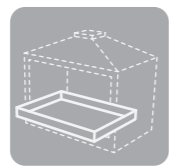
system podwójnego spalania
double combustion system



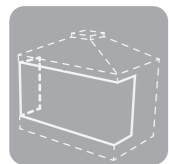
deflektor spalin
smoke deflector



bez szyby
without damper



popielnik
ash pan



wersja 3F (szkła przód i tył i dwa boki)
3F version (front glass and two sides glasses)



szkła bez rastra
glass without paint



ławka
bench



zimna rączka
cold handle



okres gwarancji [lat]
warranty time [years]

WYPOSAŻENIE OPCJONALNE OPTIONAL EQUIPMENT



wylot dymu wewn./zewn.
smoke outlet internal/external



dolot powietrza (śr. [mm])
direct air inlet (diam. [mm])



wersja MAX lub LUX
MAX or LUX version

PARAMETRY GRZEWCZE I TECHNICZNE: HEATING & TECHNICAL PARAMETERS:

klasa efektywności energetycznej energy efficiency class	A+
bezpośrednia moc cieplna (moc nominalna) direct heat output (nominal power)	11,5 [kW]
zakres mocy grzewczej heating power range	6 - 15 [kW]
współczynnik efektywności energetycznej energy efficiency index	110,6 [EEI]
sprawność użytkowa przy mocy nominalnej energy efficiency at nominal heat output	82,5 [%]
sezonowa efektywność energetyczna ogrzewania pomieszczeń seasonal space heating energy efficiency	73,5 [%]
emisja CO przy 13% O ₂ CO emission at 13% O ₂	0,09 [%]
emisja pyłu przy 13% O ₂ dust emission at 13% O ₂	1162 [mg/Nm ³]
emisja organicznych związków gazowych przy 13% O ₂ OGC at 13% O ₂	19 [mg/Nm ³]
emisja tlenków azotu przy 13% O ₂ NOX emission at 13% O ₂	51 [mg/Nm ³]
przepływ masy spalin flue gas mass flow	145 [mg/Nm ³]
średnia temperatura spalin na króćcu wylotu spalin average smoke temperature at smoke outlet	9,75 [g/s]
minimalny ciąg kominowy minimum chimney draft	235 [°C]
	12 [Pa]

WYMIARY I CIĘŻAR: DIMENSIONS & WEIGHT:

wymiary całkowite, wys. x szer. x głęb. total dimensions, height x width x depth	891x1096x470 [mm]
wymiary fasady, szer. x wys. fascade dimensions, width x height	691 x 535 [mm]
wymiary fasady bocznej, szer. x wys. side fascade dimensions, width x height	372 x 535 [mm]
wymiary szyby frontowej, szer. x wys. front glass dimensions, width x height	650 x 343 [mm]
wymiary szyby bocznej, szer. x wys. side glass dimensions, width x height	309 x 343 [mm]
maksymalna długość polan maximum log length	50 [cm]
wewn./zewn. średnica króćca wylotu dymu internal/external smoke flue diameter	160 / 180 [mm]
średnica króćca doprowadzenia powietrza air inlet diameter	100* [mm]
ciężar weight	150 [kg]

CERTYFIKATY I NORMY: CERTIFICATES AND NORMS:

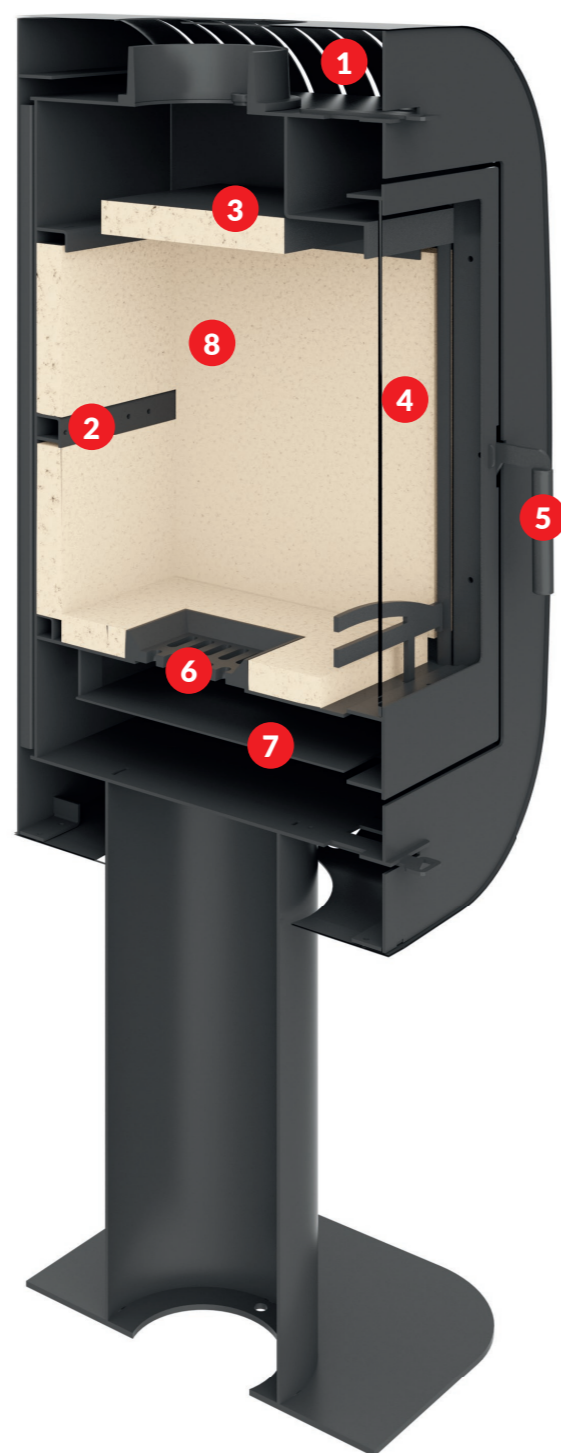
EN 13240	nr. badania: number of test report:	9 / 18 - LG
deklaracja spełnienia wymogów Ekoprojektu declaration of the Ecodesign requirements		TAK / YES
BlmSchV poziom 2 BlmSchV lev. 2		TAK / YES
15a BVG		TAK / YES

INFORMACJE DODATKOWE: ADDITIONAL INFORMATION:

środki ostrożności specific precautions	urządzenie należy instalować, obsługiwać i konserwować zgodnie z instrukcją montażu i obsługi unit should be installed, operated and maintained according to the installation and user manual
do palenia ciągłego for continuous burning	TAK / YES
zalecany rodzaj paliwa preferred type of fuel	polana drewna liściastego o wilgotności ≤ 20% wood logs with moisture content ≤ 20 %
min. powierzchnia przekroju wlotu powietrza konwekcyjnego minimum supply air grating cross-section	N/A**
min. powierzchnia łącznego przekroju wylotu powietrza konwekcyjnego minimum outgoing air grating cross-section	N/A**
popielnik ashpan	TAK / YES
urządzenie przystosowane do domów energooszczędnych i pasywnych appliance suitable for low energy and passive houses	-
sposób otwierania drzwiczek door opening	na bok / on side
praca przy otwartych drzwiczkach possibility of burning with open door	-
gwarancja warranty	5 lat / years

* opcja / option ** nie dotyczy / not applicable

KFD



1



SOLIDNOŚĆ I TRWAŁOŚĆ

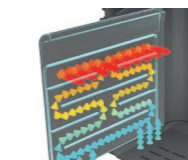
Solidna konstrukcja z najwyższej jakości materiałów gwarantuje bezpieczeństwo i niezawodność na długie lata użytkowania.

SOLID AND DURABILITY

Materials of highest quality are used for the robust construction, to ensure safety and reliability for many years of burning.



2



SPRAWNOŚĆ I EKOLOGIA

Nowoczesny system podwójnego spalania pozwala maksymalnie wykorzystać energię z drewna oraz dbać o środowisko.

EFFICIENCY AND ECOLOGY

Materials of highest quality are used for the robust construction, to ensure safety and reliability for many years of burning.



3



WIĘKSZA WYDAJNOŚĆ

Deflektor spalin wymusza dłuższy obieg spalin w palenisku. Dzięki temu wzrasta wydajność grzewcza, a spalanie staje się bardziej ekologiczne.

HIGHER HEATING EFFICIENCY

Deflector forces a longer circulation of combustion gases inside the hearth. Thanks to this, the efficiency is higher and combustion is more ecological.



4



SZCZELNOŚĆ, ESTETYKA I WYGODA

Drzwiczki blokowane są zamkiem, który szczelnie domyka drzwiczki. W komplecie (w zależności od modelu) „zimna rączka” lub rękawice, zapewniające wygodną i bezpieczną obsługę.

TIGHTNESS, AESTHETICS AND COMFORT

Door is blocked by a precise lock, which closes the door tightly. The products are equipped (depending on the model) with a “cold handle” or gloves, which makes the operation comfortable and secure.



5



BEZPIECZEŃSTWO I PIĘKNY WIDOK OGNIA

Wszystkie szyby są wykonane z przezroczystej ceramiki odpornej na temperatury do 800°C i szoki termiczne. Dzięki kurtynie powietrznej i zjawisku pirolizy pozostają dłużej czyste.

SAFETY AND EXCELLENT FIRE VIEW

All glasses are made of transparent ceramic, with thermal resistance up to 800°C and thermal shocks. Thanks to combination of pyrolysis effect and proper air circulation the glass stays clear for longer.



6



ŁATWA KONSERWACJA

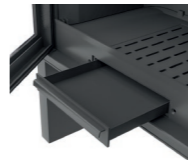
Demontowalne części paleniska pozwalają na prace konserwacyjne bez konieczności demontażu paleniska.

EASY MAINTENANCE

All parts can be dismantled from the inside of the hearth. In consequence it allows easy maintenance, with no need to dismantle the stove.



7



KOMFORT OBSŁUGI

Popielnik pozwala szybko i wygodnie pozbyć się popiołu.

COMFORT OF USE

Stoves are equipped with ash pan for easy ash removal.



8



DOKŁADNA REGULACJA MOCY

Płynna regulacja wlotu powietrza pozwala sterować intensywnością i szybkością spalania.

HEATING OUTPUT CONTROL

Precise regulation of the air inlet, gives control over the combustion and heating output of the fireplace insert.



9



KOMFORT OGRZEWANIA

Paleniska pieców EWA, KASIA, LIDIA oraz LIZA wyłożone jest elementami z wysokiej jakości szamotu, o bardzo dobrych właściwościach akumulacji ciepła – dzięki temu ciepło jest oddawane jeszcze długo po wygaśnięciu ognia w piecu.

HEATING COMFORT

The hearths of the EWA, KASIA, LIDIA and LIZA stoves are lined with high quality refractory plates, with very good heat accumulation capacity. Thanks to these refractory panels, the stove heats for several hours after the fire is out.



10



BEZPOŚREDNI DOŁOT POWIETRZA (opcja)

Bezpośredni dołot powietrza do spalania do paleniska gwarantuje prawidłowe funkcjonowanie w nowoczesnych, energooszczędnych domach. Opcja dot. modeli STO M oraz STO MAX.

DIRECT AIR INLET (option)

Direct air inlet to the fireplace insert, ensures the proper functioning when installed in modern, energy-efficient houses. Option applicable for STO M and STO MAX models.