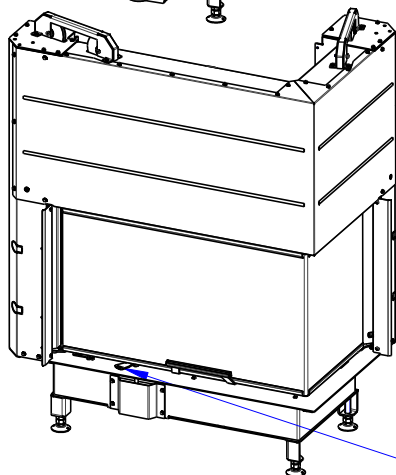
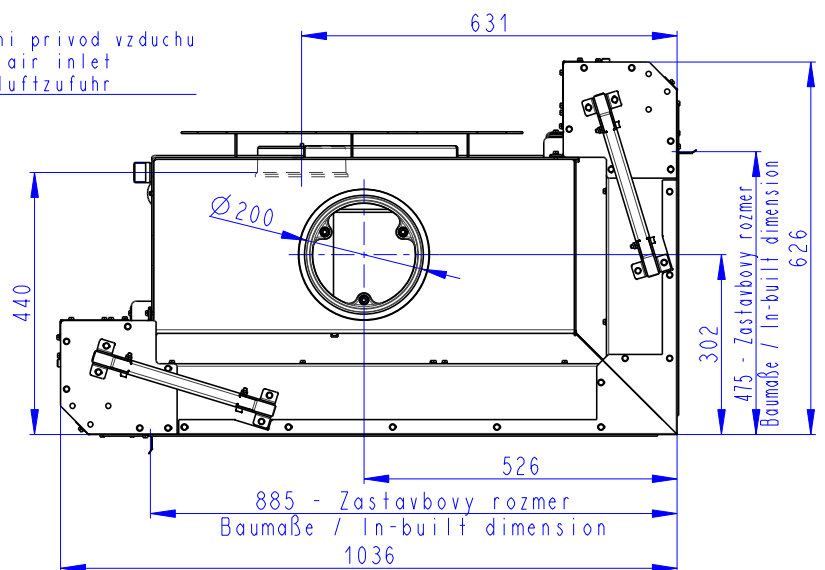
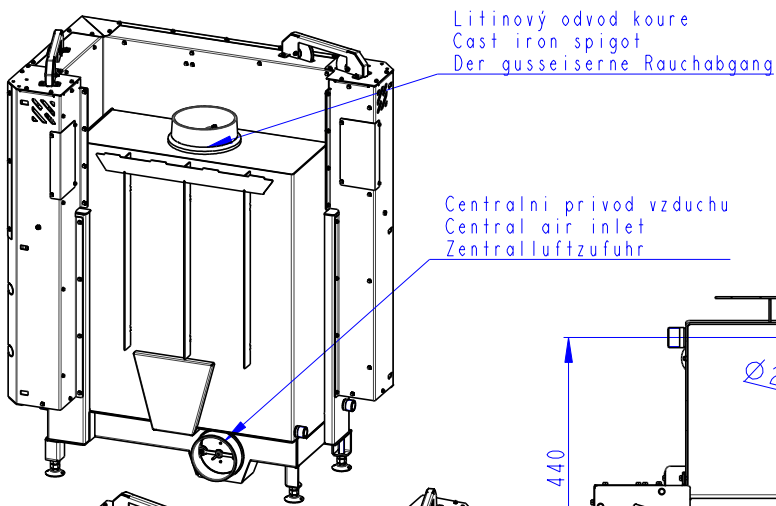
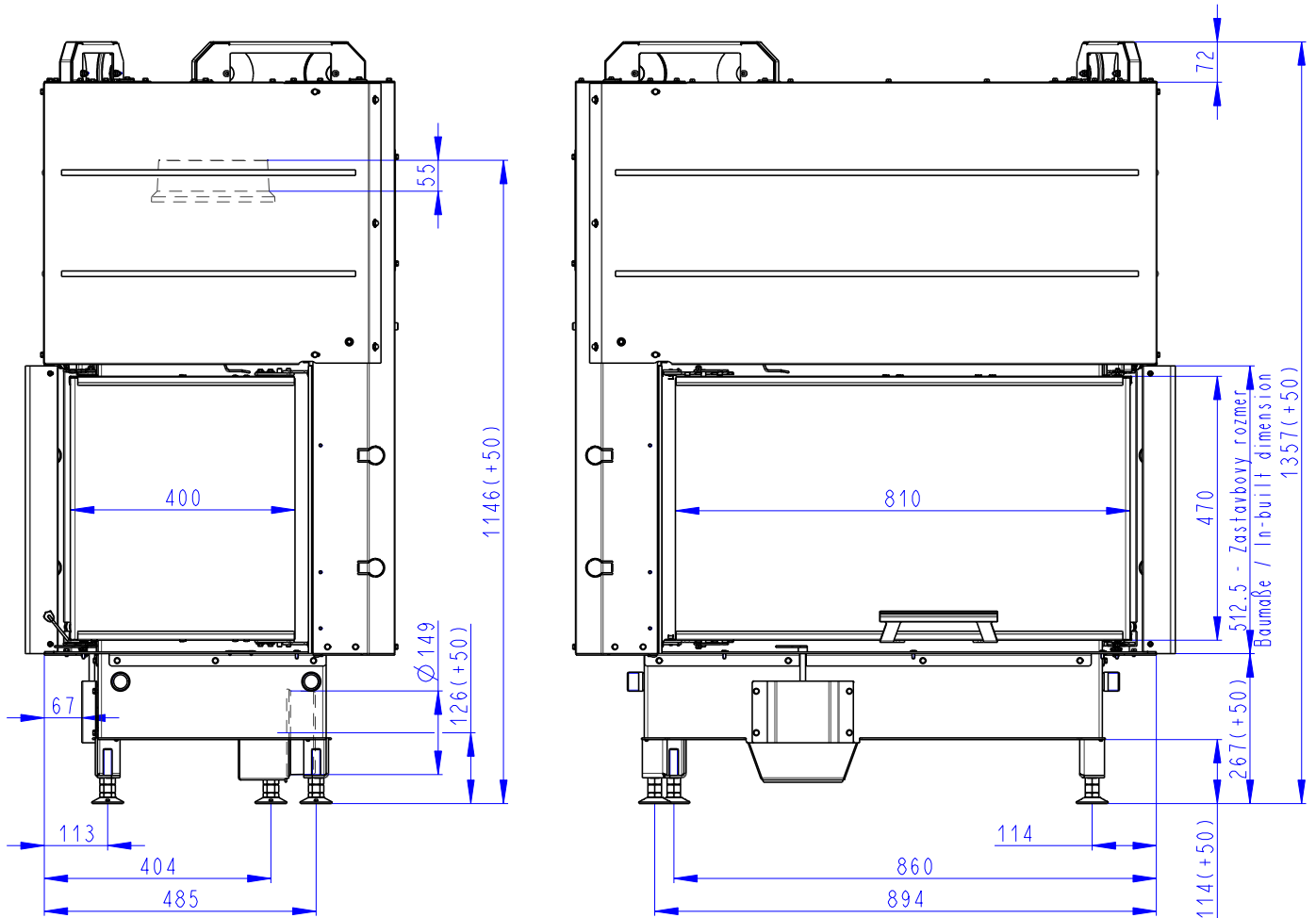


Rozměry v mm
Maße in mm
Dimensions in mm

Heat R 3g L 81.51.40.01(21)

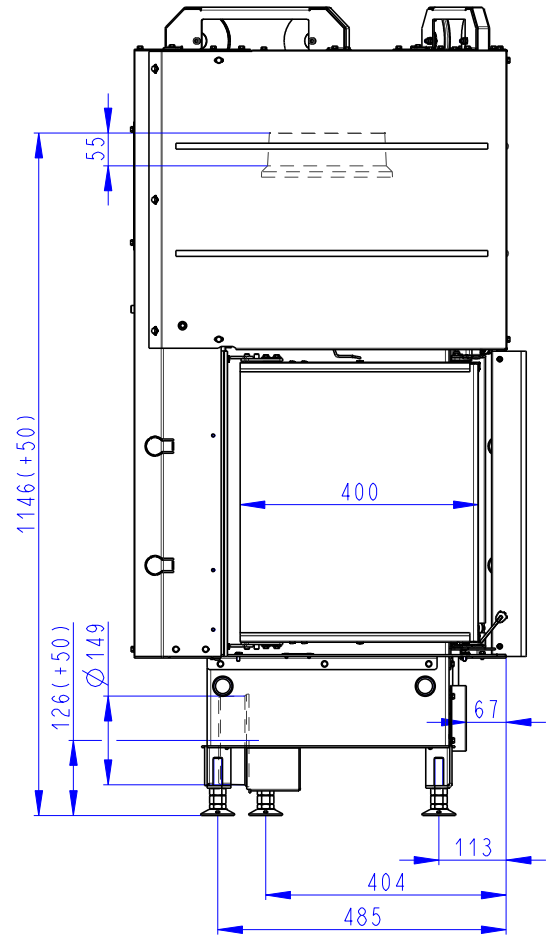
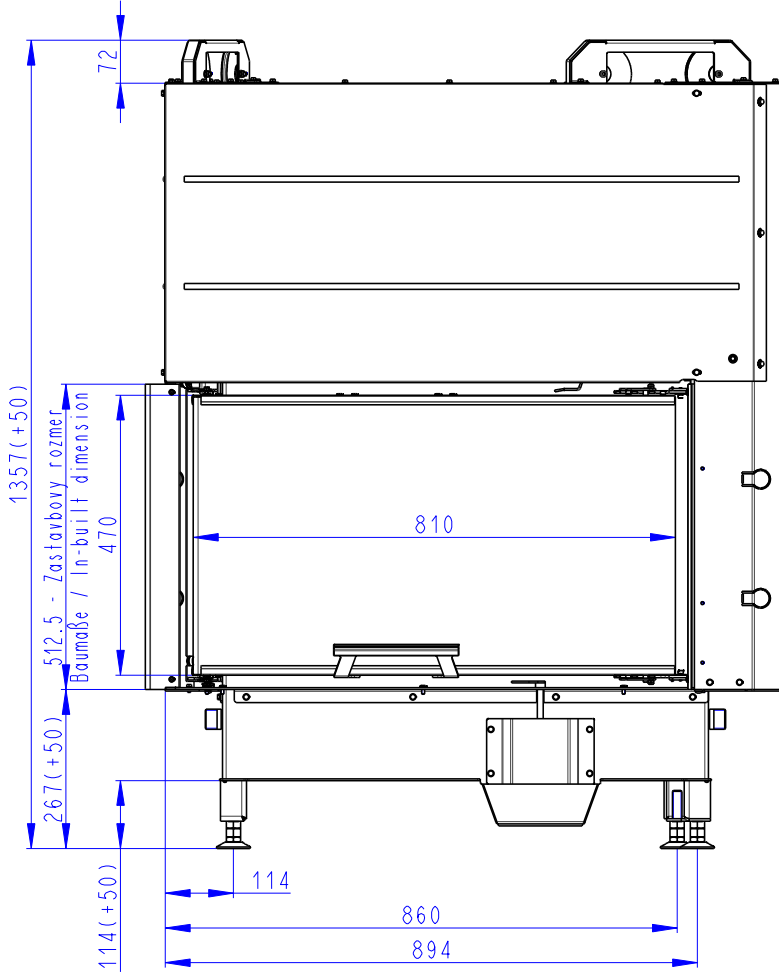
260 kg



Rozměry v mm
 Maße in mm
 Dimensions in mm

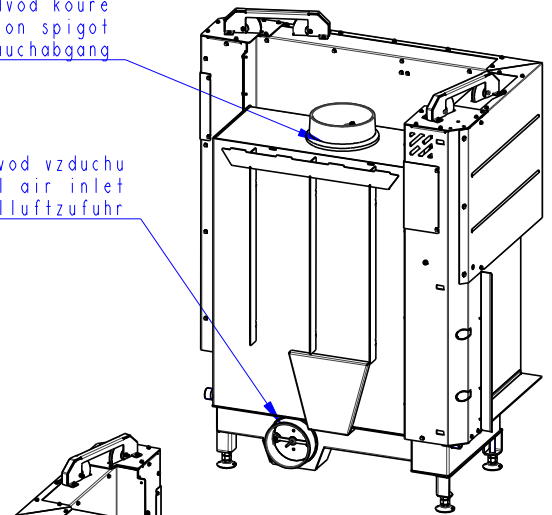
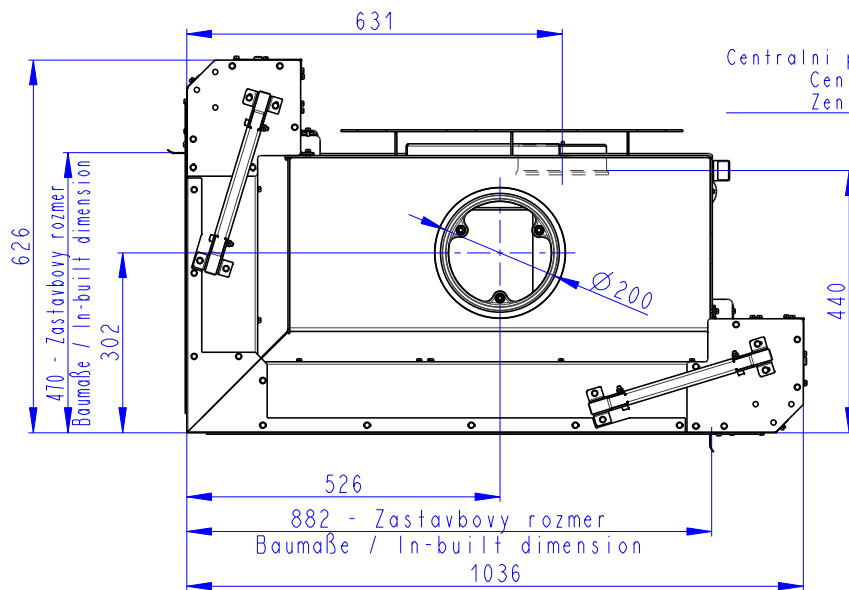
Heat L 3g L 81.51.40.01(21)

260 kg

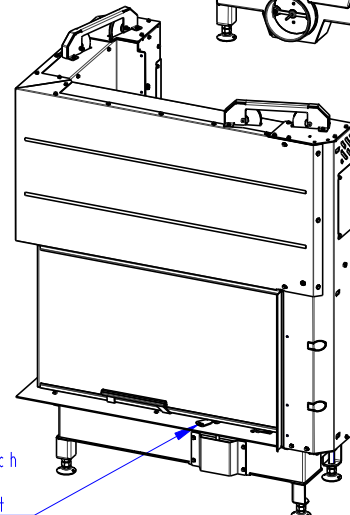


Litínový odvod kouře
 Cast iron spigot
 Der gusseiserne Rauchabgang

Centrální přívod vzduchu
 Central air inlet
 Zentralluftzufuhr



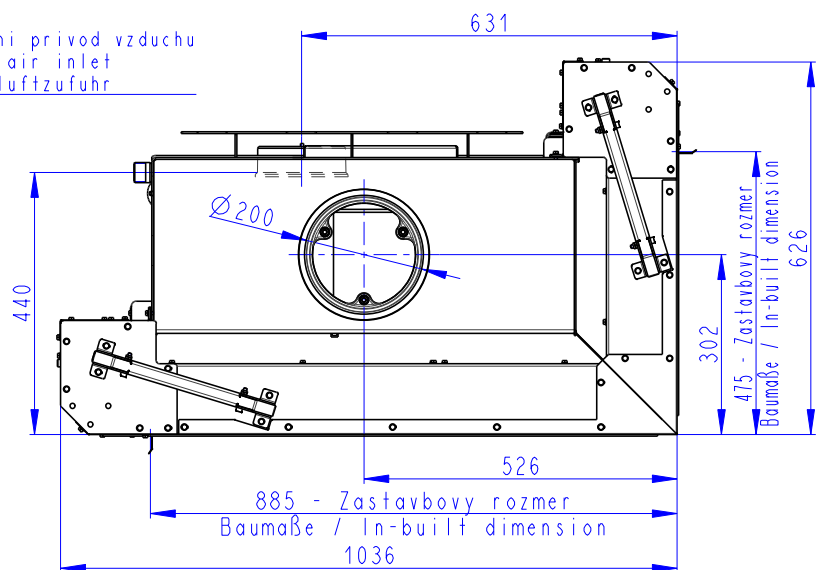
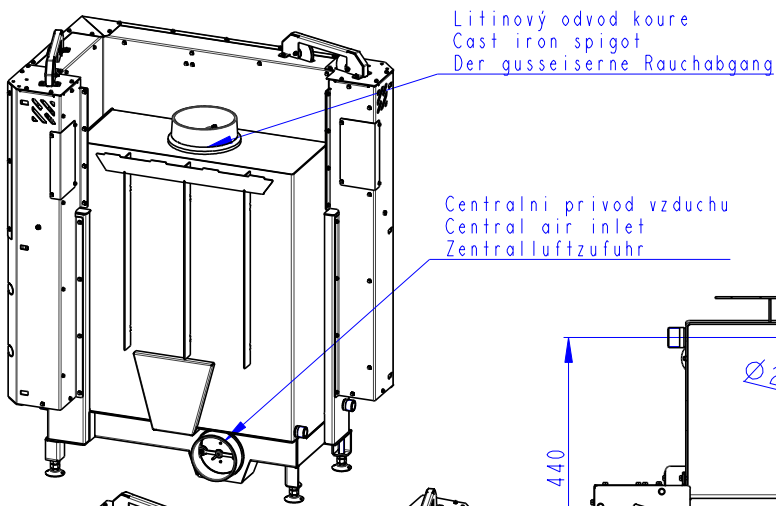
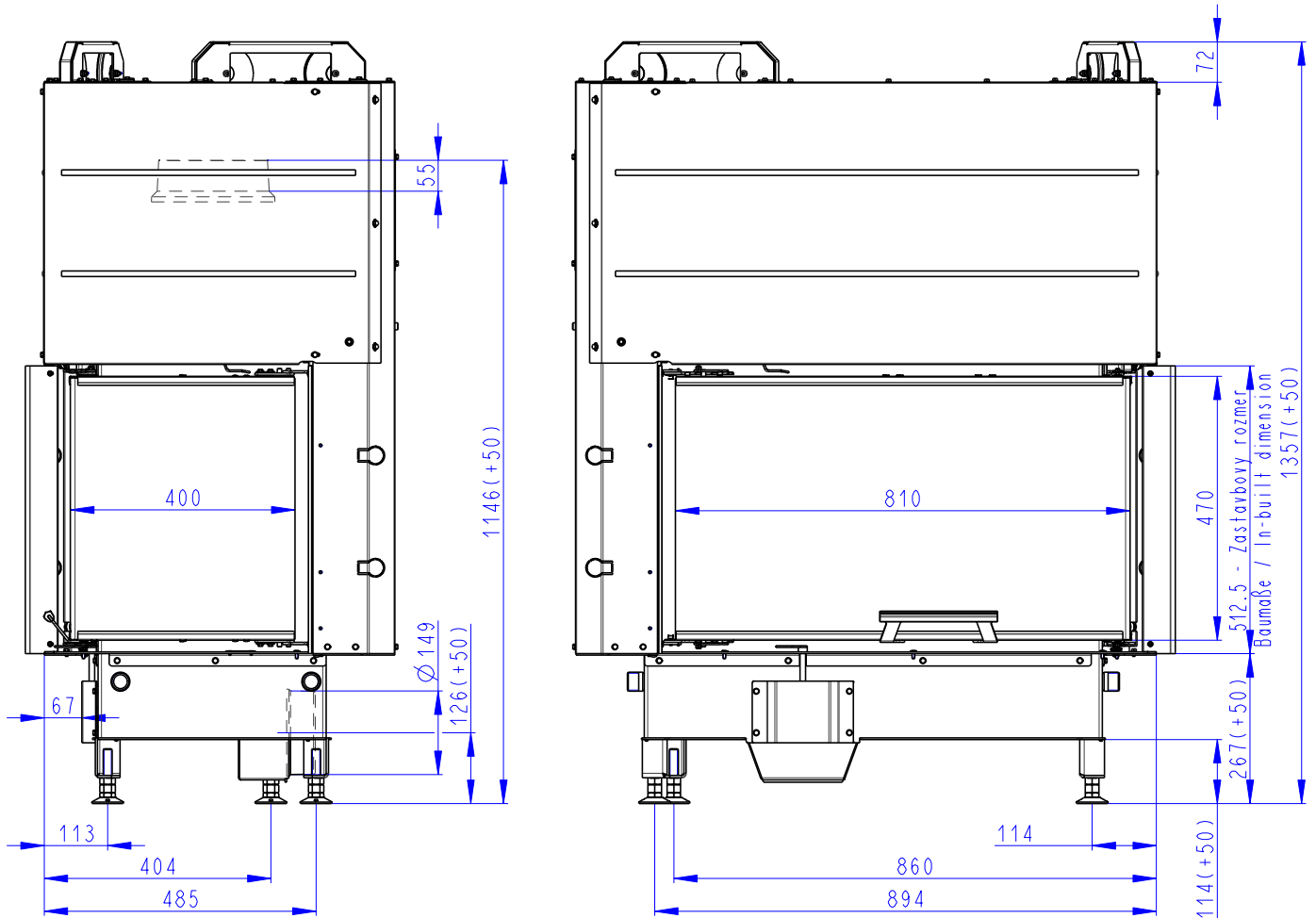
Primární a sekundární vzduch
 Primary and secondary air
 Primärluft und Sekundärluft



Rozměry v mm
 Maße in mm
 Dimensions in mm

Heat R 3g L 81.51.40.01(21)

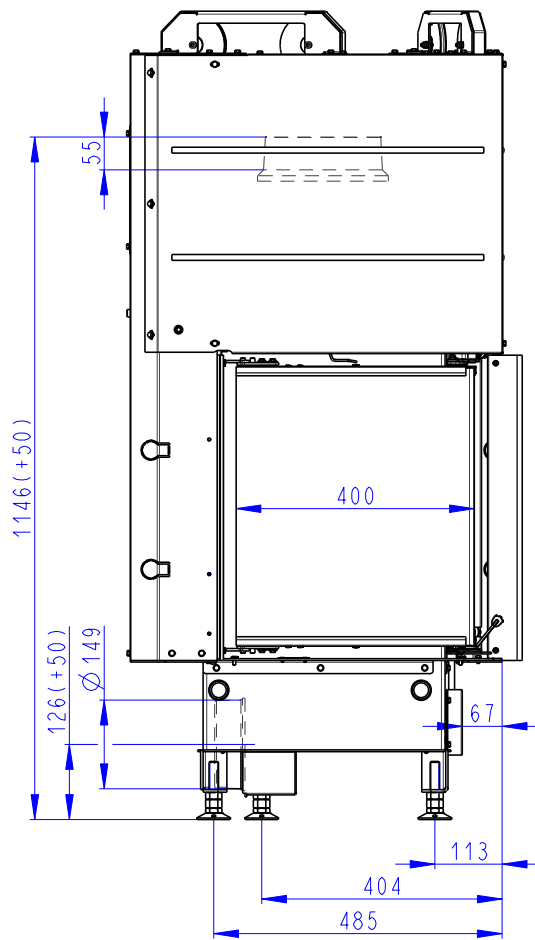
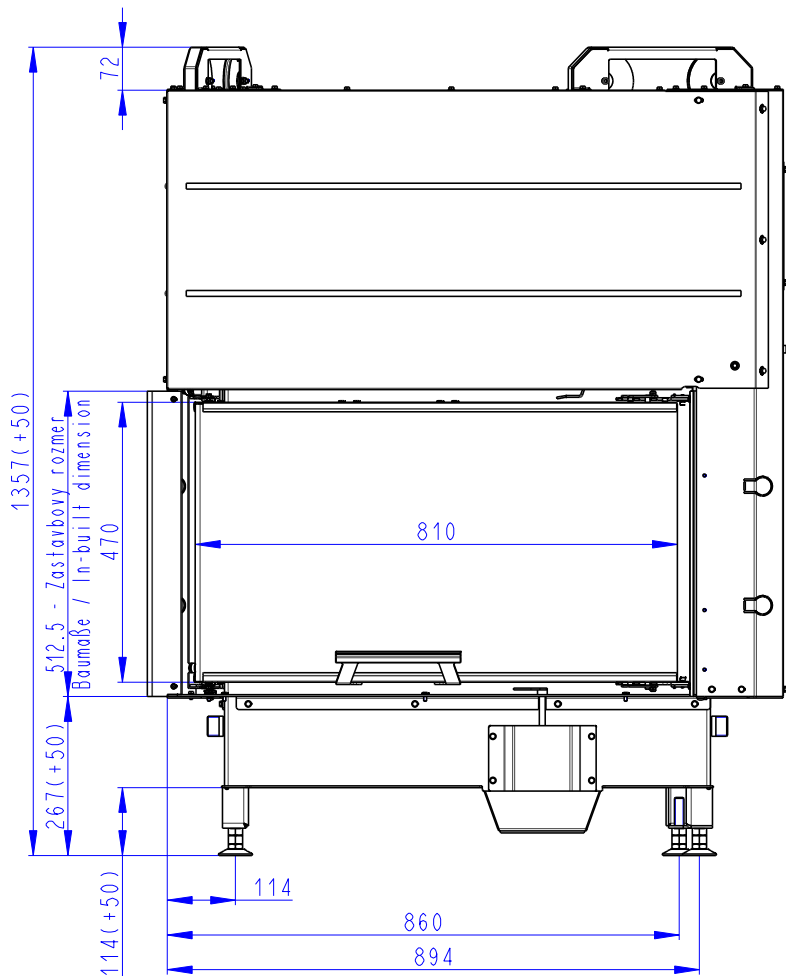
260 kg



Rozměry v mm
Maße in mm
Dimensions in mm

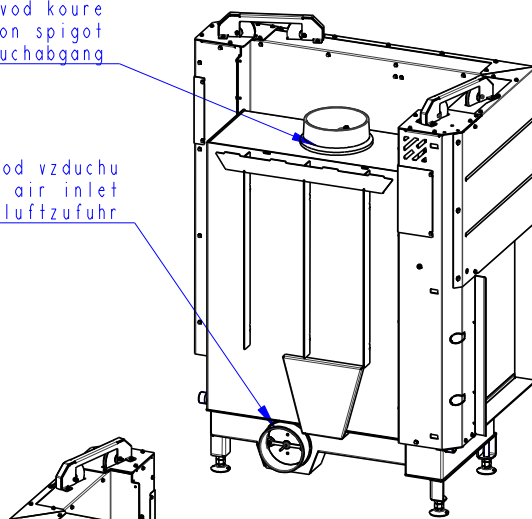
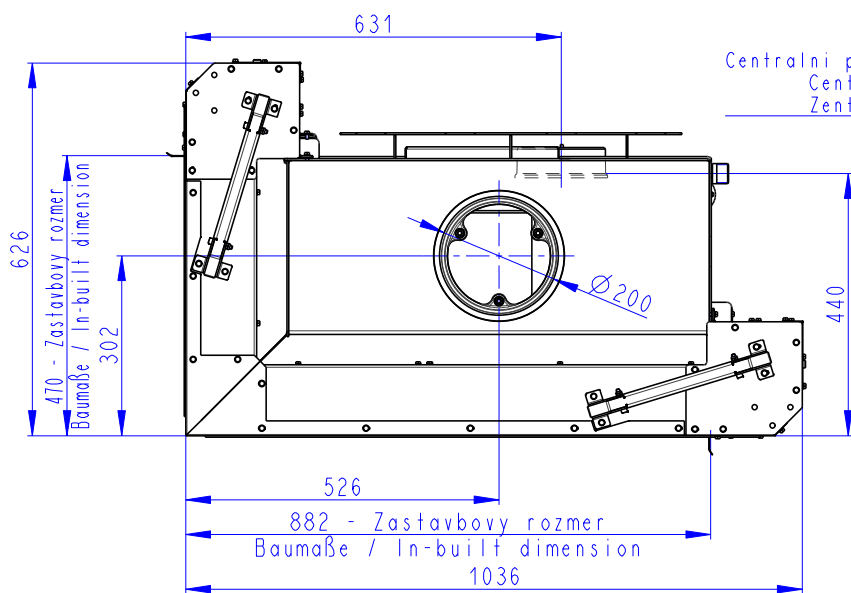
Heat L 3g L 81.51.40.01(21)

260 kg



Litínový odvod kouře
Cast iron spigot
Der gusseiserne Rauchabgang

Centrální přívod vzduchu
Central air inlet
Zentralluftzufuhr



Primární a sekundární vzduch
Primary and secondary air
Primärluft und Sekundärluft

