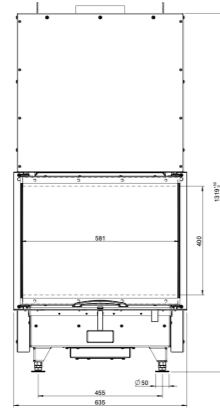
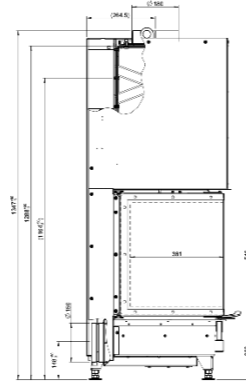


VUUR DRIE 60

Maßstab 1:5



VUUR DRIE 60
ART. NO. 360159



VUUR DRIE 60
ART. NO. 360159

TECHNISCHE DATEN technical data | dati tecnici | caractéristiques techniques

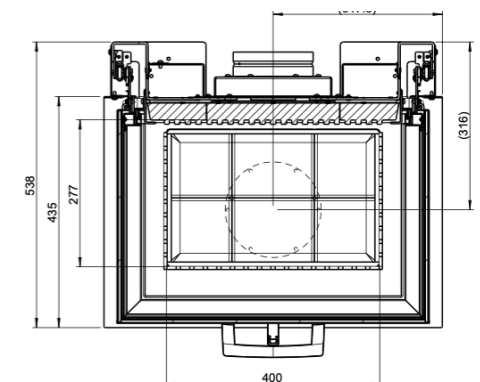
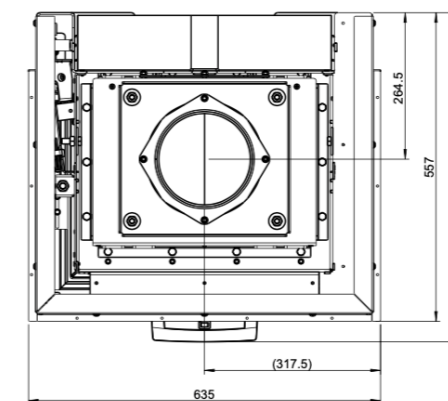
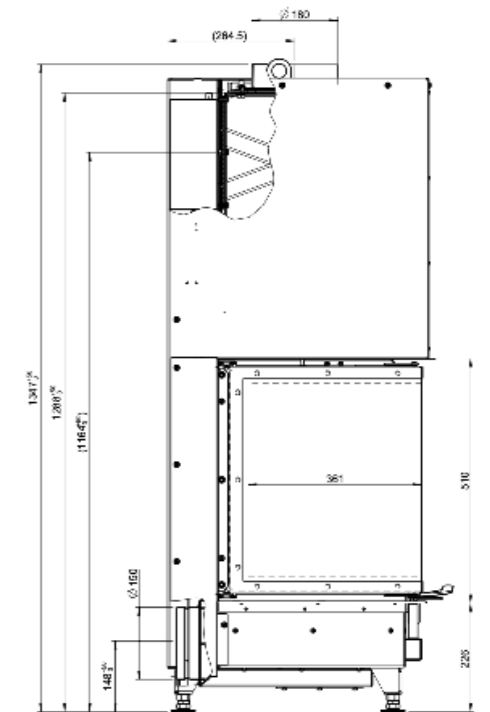
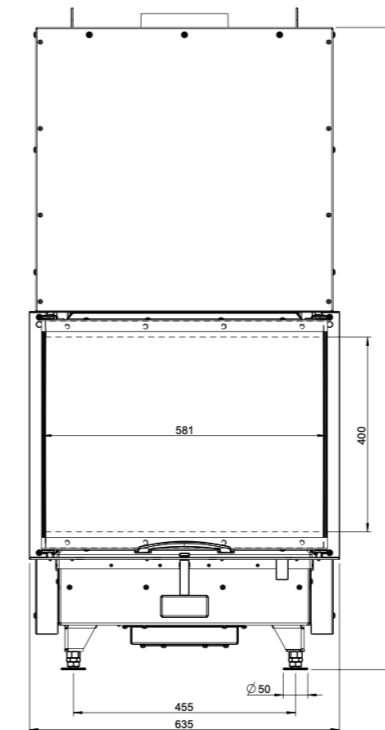
Breite (Einbaumaß Korpus)	width (fitting measure body) ▲ larghezza ▲ largeur (dimension du corps de l'appareil)	635 mm
Türrahmenhöhe	height doorframe ▲ altezza antina ▲ hauteur du cadre de porte	510 mm
Breite	width ▲ larghezza ▲ largeur	635 mm
Tiefe	depth ▲ profondità ▲ profondeur	557 mm
Höhe	height ▲ altezza ▲ hauteur	1347 - 1397 mm
Gewicht	weight ▲ peso ▲ poids	230 kg

LEISTUNG heat output / Potenza / Puissance

Nennwärmeleistung lt. EN 13229	nominal heat output according to EN ▲ resa nominale secondo norme EN ▲ puissance de chauffage selon EN	12 kW
min. / max. Heizleistung	min. / max. heat output ▲ potenzialità termica effettiva ▲ puissance de chauffage	6 - 16 kW
Energieeffizienzklasse	energy efficiency class ▲ classe di efficienza energetica ▲ classe d'efficacité énergétique	A+
Rauchrohrabgang	flue pipe outlet ▲ diametro uscita fumi ▲ sortie de tuyau de fumées	Ø 180 mm optional Ø 250 mm
Abgasmassenstrom	flue gas mass flow ▲ flusso fumi ▲ flux massique de gaz d'échappement	11,4 g/s
Abgastemperatur	flue gas temperature ▲ temperatura fumi ▲ température de gaz d'échappement	276 °C
Verbrennungsluftbedarf	combustion air requirement ▲ fabbisogno di aria comburente ▲ quantité d'air de combustion requise	30,6 m³/h
Mindestförderdruck	minimum feed pressure ▲ depressione min. necessaria ▲ pression de transport minimum	12 Pa
Umluftquerschnitt ohne / mit metallischer Nachheizfläche	convection air cross section without/with metallic heat exchanger ▲ sezione trasversale aria convettiva senza/con scambiatore di calore metallico ▲ section arrivée d'air sans / avec surface de chauffe métallique	700 cm² / -
Dämmschichtdicken Promasil 950 KS (Boden / Seite / hinten / Decke*)	insulation thickness Promasil 950 KS (floor / sides / rear / ceiling*) ▲ spessore isolante Promasil 950 KS - silicato di calcio (inferiore / laterale / posteriore / superiore*) ▲ épaisseurs d'isolant Promasil 950 KS (sol / côté / arrière / en haut*)	0 / 0 / 60 mm / 0
Hypokauste gemäß Fachregel	closed construction possible ▲ installazione ermetica possibile ▲ installation hermétique possible	✓
Keramische Züge: Länge maximal	connection to ceramic flue heat exchangers: length max. ▲ convogliamento in scambiatore ceramico: lungo massimo / refrattario ▲ circulation d'air chaud dans canalisation céramique: longueur max.	✗

AUSSTATTUNG features / Dotazione / Equipment

Schiebetür	sliding door ▲ apertura a scomparsa ▲ porte coulissante	✓
------------	---	---



* laut landesüblicher Installationsnormen
specification concerning fire prevention and thermal insulation ▲ in ottemperanza con le normative locali vigenti ▲
selon les normes d'installation régionales en vigueur

Technische und optische Änderungen sowie Satz- und Druckfehler vorbehalten.
No liability assumed for typographical errors or printing mistakes. Subject to technical and/or optical modifications. ▲ Salvo modifiche di carattere tecnico ed estetico, errori di fotocomposizione o stampa. ▲ Sous réserve de modifications techniques et optiques ou d'erreurs de composition ou d'orthographe.