

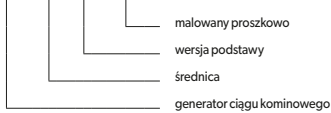


Zastosowanie	S	S - przewody spalinowe
	D	D* - przewody dymowe
Materiał	CH	CH - blacha chromoniklowa 1.4301
	ML	ML - blacha ocynkowana malowana proszkowo

*) UWAGA! - Tylko przewody dymowe urządzeń opalanych drewnem

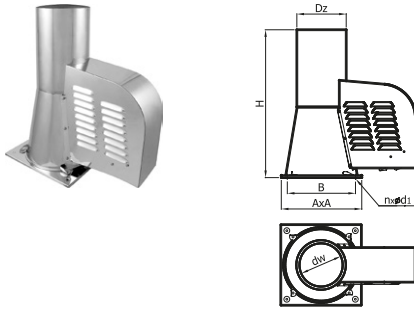
Średnica nasady [mm]	ø150	ø200
Maksymalna wydajność [m³/h]	300	450
Maksymalne podciśnienie [Pa]	42	29
Napięcie jednofazowe [V/Hz]	230/50	
Moc [W]	94	141
Stopień ochrony	IP34	
Maksymalna temperatura spalin [°C]	400	
Temperatura otoczenia [°C]	-30 - +65	

GCK x - d - ML

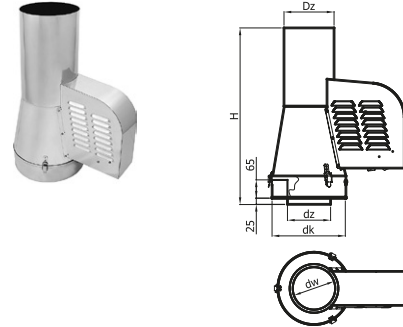


Generator ciągu kominowego - wersje podstaw

1. Podstawa kwadratowa -PK



2. Podstawa rurowa z zamknięciem ocieplenia -B-K



Zestawienie wymiarów dla określonych średnic

ø 150		Wymiary [mm]								Waga [kg]	
Wersja podstawy	dw	dz	H	dk	A	B	Dz	d1	Ilość n	CH	
-PK	147.0	-	518	-	282	240	173	6.2	4	7.80	
-B-K	-	149	607	253.3	-	-	173	-	-	8.00	

ø 200		Wymiary [mm]								Waga [kg]	
Wersja podstawy	dw	dz	H	dk	A	B	Dz	d1	Ilość n	CH	
-PK	197.0	-	598	-	342	290	230	6.2	4	10.00	
-B-K	-	199	686	303	-	-	230	-	-	10.40	

Charakterystyki przepływu

