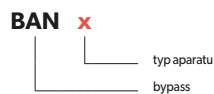


## BYPASS DO APARATU NAWIEWNEGO BAN



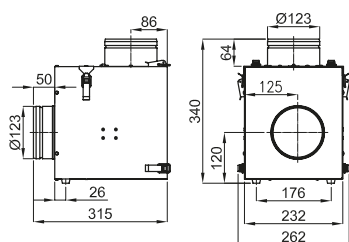
Przeznaczenie elementu	O	O - ogrzewanie powietrzne
Materiał	OC	OC-bl. ocynkowana



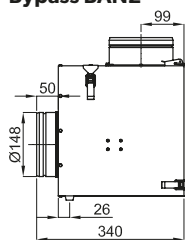
Typ aparatu	Wymiary gabarytowe dl/szer/wys [mm]	Średnica króćców	Waga [kg]	Maks. temp. pracy [°C]
BAN1	315x262x340	ø125	3.50	180
BAN2	340x281x375	ø150	4.00	
BAN3	340x313x392	ø150	4.50	

### Bypass - wersje / wymiary

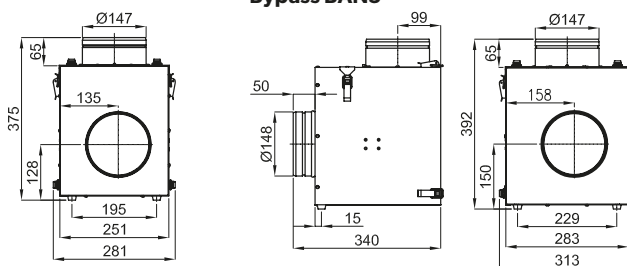
#### Bypass BAN1



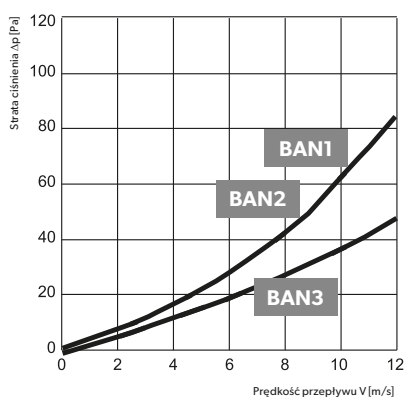
#### Bypass BAN2



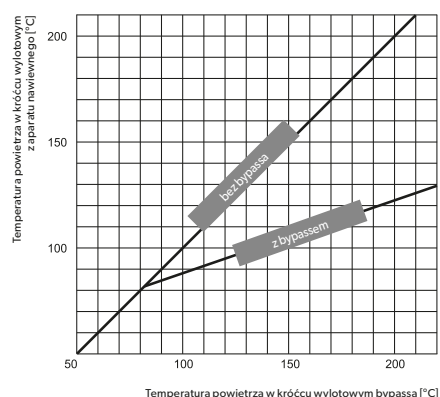
#### Bypass BAN3



### Wykres strat ciśnienia



### Wykres pracy bypassa z aparatem



## BYPASS DO APARATU NAWIEWNEGO BANeco



Przeznaczenie elementu	O	O - ogrzewanie powietrzne
Materiał	OC	OC-bl. ocynkowana

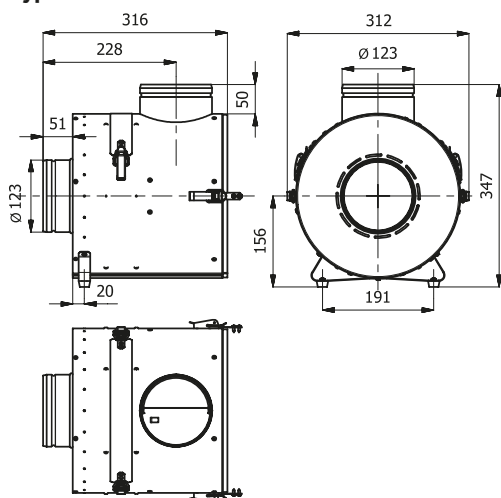
### BANeco x



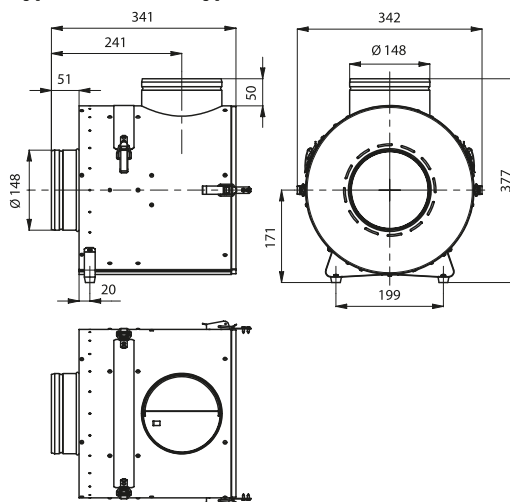
Wersje aparatu	Wymiary gabarytowe dl/szer/wys [mm]	Średnica króćców	Waga [kg]
BANeco1	316x312x347	ø125	5.00
BANeco2	341x342x377	ø150	8.00
BANeco3	341x342x377	ø150	8.00

### Bypass - wersje / wymiary

#### Bypass BANeco1



#### Bypass BANeco2, Bypass BANeco3



### Wykres pracy bypassa-eco z aparatem

