

HYBRID FIRE

# MatriX | 1050/650 II

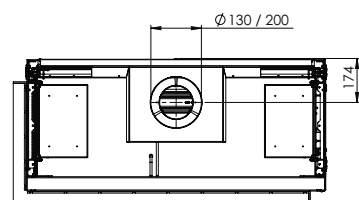


## OPCJE DEKORACJI PALENISKA



**Dodatkowa funkcja grzania**  
Nie

**Przewód kominowy**  
130/200



## Specyfikacje

**Wymiary zewn. (szer. x wys. gł.) [mm]**  
1242 x 1173 x 574

**Palenisko (szer. x wys.) [mm]**  
1087 x 650 x 383

**Palnik**  
Log Burner 3.0

**Materiały dekoracyjne (opcjonalne)**  
Zestaw polan

**Wnętrze kominka**  
Ściana tylna z gładkiej stali

**Zdalne sterowanie**  
Za pomocą aplikacji i pilota ITC

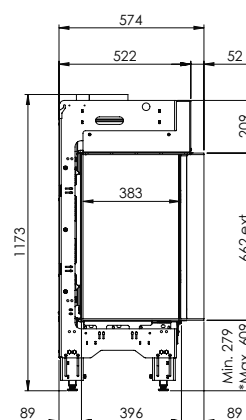
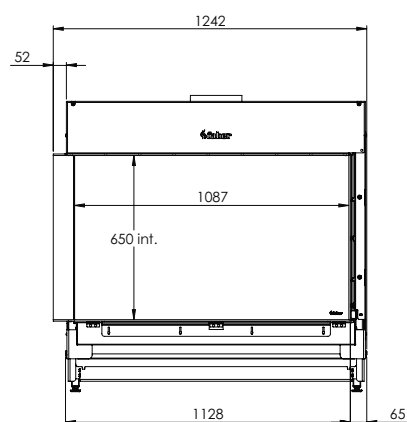
**Moc cieplna**  
10,1 kW

**System sterowania**  
Honeywell

**Klasa energetyczna**  
B

### Wyposażenie dodatkowe (płatne)

Rama 30 mm  
Rama 100 mm  
Moduł świetlny HPL  
Ściana tylna z czarnego szkła  
Szyba antyrefleksyjna  
Regulowane nóżki  
Uchwyt ścienny



\* Incl. optional adjustable feet

There is **so much to tell...**

Model urządzenia	MatriX 1050/650 I,II,III H
Typ komina	C11/C31/C91
Średnica przewodu kominowego	130/200
Przyłącze gazowe	3/8"
Dodatkowa funkcja grzania pośredniego	nie
Kategoria	II2E3P

	Oznaczenie				Jednostka	
Typ gazu/Ciśnienie wejściowe			G20-20		G31-37	mbar
Emisja	NOx		94		101	mg/kWh (GVC)

Bezpośrednia moc cieplna						
Nominalna moc cieplna	$P_{nom}$		10,1		10,1	kW
Minimalna moc cieplna (orientacyjna)	$P_{min}$		1,6		1,6	kW

Sprawność użytkowa (NCV)						
Przy nominalnej mocy cieplnej	$\eta_{th,nom}$		87,5		87,8	%
Przy minimalnej mocy cieplnej (orientacyjna)	$\eta_{th,min}$		69,5		67,6	%

Dane wejściowe urządzenia						
Nominalne obciążenie cieplne	$H_i$		11,5		11,5	kW
Maksymalne natężenie przepływu gazu			1,23		0,45	m <sup>3</sup> /h
					0,86	kg/h
Ciśnienie palnika przy pełnym obciążeniu			13,0		28,3	mbar

Zapotrzebowanie na energię stałego płomienia pilotującego						
Zapotrzebowanie na energię płomienia pilotującego (o ile dotyczy)	$P_{pilot}$		0		0	kW

Zużycie energii elektrycznej						
Przy nominalnej mocy cieplnej	$e_{lmax}$		0,0309		0,0309	kW
Przy minimalnej mocy cieplnej	$e_{lmin}$		0,0114		0,0114	kW
W trybie czuwania	$e_{lSB}$		0,0021		0,0021	kW

Efektywność energetyczna						
Klasa efektywności energetycznej			B		B	
Współczynnik efektywności energetycznej	EEI		86		86	

Wymienione wartości nie dają podstaw do jakichkolwiek roszczeń. Kominki zasilane propanem mają mniejszą wysokość płomienia. Wydajność, pojemność, wskaźnik i klasa efektywności energetycznej mierzone na podstawie gazu typu G20.