

INSTRUKCJA OBSŁUGI

KASETA GAZOWA
 CALMA



Producent:

Właścicielem marki Hitze jest
STALKO Spółka z ograniczoną odpowiedzialnością sp. k.
ul. Solec 24/253, 00-403 Warszawa

BIURO / MAGAZYN:
ul. Gdyńska 32, 26-600 Radom
Infolinia: +48 800 880 030

Niniejszą instrukcję należy zachować razem z urządzeniem. Dokument zawiera wszelkie informacje niezbędne do prawidłowej instalacji i użytkowania opisanego w niej urządzenia. Instrukcja posiada kartę gwarancyjną oraz protokoły z instalacji i przeglądu. Do instalacji, należy przystąpić po całkowitym zrozumieniu treści instrukcji.

www.hitze.pl

INSTRUKCJA INSTALACJI I OBSŁUGI KONWEKCYJNEGO OGRZEWACZA POMIESZCZEŃ **KASETA GAZOWA CALMA**

Spis treści

BEZPIECZEŃSTWO I PRZEPISY.....	2
OPIS URZĄDZENIA.....	4
RODZAJE GAZU I KRAJE PRZEZNACZENIA	4
PARAMETRY I NASTAWY	5
INSTRUKCJA INSTALACJI	6
UMIEJSCOWIENIE URZĄDZENIA	6
INSTALACJA KOMINOWA	6
NASTAWY OGRANICZNIKÓW PRZEPŁYWU SPALIN	8
INSTALACJA GAZOWA I PODŁĄCZENIE POD PRZYŁĄCZE GAZOWE	9
INSTALACJA ELEKTRYCZNA	10
UŁOŻENIE ELEMENTÓW DEKORACYJNYCH	10
PIERWSZE URUCHOMIENIE	11
WYKONANIE ZABUDOWY URZĄDZENIA.....	12
ZMIANA NASTAW OGRZEWACZA.....	13
STEROWANIE	14
PAROWANIE PILOTA.....	14
STEROWANIE Z WYKORZYSTANIEM PILOTA FB 868D (TESC).....	14
OCHRONA ŚRODOWISKA I RECYKLING	18
KODY BŁĘDÓW I ICH RESETOWANIE.....	18
SERWIS I KONSERWACJA	19
WARUNKI GWARANCJI	22
PROTOKÓŁ Z INSTALACJI OGRZEWACZA GAZOWEGO	22
PROTOKÓŁ Z PRZEGLĄDU OGRZEWACZA GAZOWEGO.....	23

*Niniejsza instrukcja chroniona jest prawami autorskimi. Wszelkie prawa zastrzeżone. Producent zastrzega sobie prawo do nanoszenia poprawek i zmian w instrukcji bez konieczności informowania o tym fakcie kogokolwiek. Wersja instrukcji powinna zostać zweryfikowana, z wersją zamieszczoną na **www.hitze.pl***

■ BEZPIECZEŃSTWO I PRZEPISY

U W A G A

W instrukcji znajdują się wszystkie niezbędne informacje dotyczące prawidłowego podłączenia, uruchomienia i eksploatacji urządzeń gazowych z serii CALMA. Zarówno instalator, jak i użytkownik urządzenia, powinien zapoznać się ze wszystkimi informacjami zawartymi w instrukcji. Producent nie odpowiada za szkody oraz nieprawidłowe działanie urządzenia spowodowane niestosowaniem się do wytycznych zawartych w niniejszej instrukcji.

Instalacja, kontrola szczelności, przegląd i konserwacja, może być przeprowadzona jedynie przez wykwalifikowaną osobę posiadającą stosowne uprawnienia obowiązujące na terenie danego kraju i regionu, w którym ogrzewacz jest instalowany. Podłączenie do przewodów kominowych, przejścia ściennie i dachowe, oraz wszelkiego rodzaju elementy użyte do instalacji kominka powinny być wykonane w oparciu o obowiązujące normy prawa budowlanego.

Instalator urządzenia odpowiedzialny jest za:

- Zweryfikowanie miejscowych warunków dystrybucji gazu.
- Zweryfikowanie nastaw ogrzewacza.
- Sprawdzenie kompletności urządzenia oraz wykrycie ewentualnych uszkodzeń powstałych podczas transportu ogrzewacza.
- Prawidłowe umiejscowienie ogrzewacza.
- Przygotowanie instalacji kominowej i podłączenie pod nią ogrzewacza.
- Podłączenie pod instalację gazową, odpowietrzenie i uruchomienie ogrzewacza.
- Sprawdzenie szczelności wszystkich połączeń wchodzących w skład wewnętrznej instalacji gazowej urządzenia i wykonanego przyłącza.
- Zapoznanie użytkownika z podstawowymi funkcjami kominka.
- Wypełnienie tabeli z rodzajem gazu i krajami przeznaczenia.
- Wypełnienie i podpisanie protokołu z instalacji urządzenia.

Użytkownik (nabywca) urządzenia odpowiedzialny jest za:

- Uzyskanie informacji i poinformowanie instalatora o miejscowych warunkach dystrybucji gazu.
- Wykonanie przyłącza gazowego w wyznaczonym przez instalatora miejscu.
- Zapoznania się z zasadami bezpieczeństwa podczas obsługi kominka gazowego.
- Zapoznanie się z ze sposobem sterowania kominka gazowego.
- Przechowywanie instrukcji i dokumentacji dostarczonej wraz z kominkiem.
- Zlecenie okresowych przeglądów zarówno zainstalowanego urządzenia, jak i współpracującego z nim systemu powietrzno spalinowego.
- Przeszkolenie z obsługi i zasad bezpieczeństwa, pozostałych potencjalnych użytkowników urządzenia.

U W A G A

Przed zainstalowaniem sprawdzić miejscowe warunki dystrybucji (zidentyfikować typ gazu oraz jego ciśnienie) oraz, czy aktualny stan nastawy ogrzewacza jest właściwy.

Ogrzewacze gazowe marki CALMA posiadają oznakowanie **CE** i zostały przebadane pod kątem zgodności z PN-EN 613 Konwekcyjne ogrzewacze pomieszczeń opalane gazem przez **KIWA Netherlands (NB0063)**. Wszystkie urządzenia gazowe sprzedawane pod marką Hitze i zastosowane w nich podzespoły spełniają wymagania zawarte w Rozporządzeniu Parlamentu Europejskiego i Rady (UE) **2016/426 (GAR)** z dnia 19 marca 2016 roku i są dopuszczone do sprzedaży na terenie całej Unii Europejskiej. Ogrzewacze spełniają wymagania zawarte w dyrektywach **2014/35/UE (LVD)** z dnia 26 lutego 2014 roku i **2014/30/UE (EMC)** z dnia 26 lutego 2014 roku.

Urządzenia wyszczególnione w niniejszej instrukcji spełniają wymagania Rozporządzenia Komisji (UE) **2015/1188** z dnia 28 kwietnia 2015 r. w sprawie wykonania dyrektywy Parlamentu Europejskiego i Rady 2009/125/WE (**Ekoprojekt**). Wszystkie ogrzewacze marki Hitze posiadają sezonową efektywność energetyczną większą, niż 72%, natomiast ich emisja tlenków azotu przeliczona na podstawie GCV nie przekracza 130 mg/kWh_{input}.

Ogrzewacze gazowe z serii CALMA zostały przystosowane do współpracy z koncentrycznym systemem powietrzno spalinowym co powoduje, że urządzenia mogą być z powodzeniem stosowane w domach z **rekuperacją**.

U W A G A

Jeśli podczas obsługi urządzenia poczujesz gaz natychmiast wyłącz kominę, odetnij dopływ paliwa do urządzenia, odłącz zasilanie obwodu elektrycznego, przewietrz pomieszczenie i skontaktuj się z serwisem.

ZAPOZNAJ SIĘ UWAGNIE Z PONIŻSZYMI INFORMACJAMI DOTYCZĄCYMI BEZPIECZEŃSTWA, PONIEWAŻ ICH NIEPRZESTRZEGANIE MOŻE SKUTKOWAĆ POWAŻNYMI OBRAŻENIAMI CIAŁA, A NAWET ŚMIERCIĄ:

- Wszelkie modyfikacje wykraczające poza te wyszczególnione w instrukcji są surowo zabronione.
- Urządzenie współpracuje jedynie z gazem do którego zostało fabrycznie przystosowane.
- Ogrzewacze współpracujące z gazem propan lub mieszaniną gazów propan butan (gazy cięższe od powietrza) nie mogą być instalowane w pomieszczeniach znajdujących się poniżej poziomu gruntu.
- W przypadku nieprawidłowego działania urządzenia odetnij dopływ gazu, odłącz zasilanie i skontaktuj się z serwisem.
- Dzieci i inne osoby nieświadome, osoby niedołążne i inne osoby wymagające szczególnej uwagi powinny pozostać pod szczególnym nadzorem podczas użytkowania ogrzewacza.
- Wszystkie elementy urządzenia wraz z jego przeskleniem są powierzchniami roboczymi. Zabrania się dotykania pracującego urządzenia, ponieważ nagrzewa się ono do wysokich temperatur. Urządzenie obsługiwane jest z poziomu bezprzewodowego pilota.
- Urządzenia nie można uruchamiać bez zainstalowanej szyby. W przypadku jakiegokolwiek uszkodzenia przesklenia, należy je bezzwłocznie wymienić.
- Elementy automatyki nie powinny być narażone na wilgoć i pył.
- W przypadku serwisu urządzenia, należy korzystać jedynie z materiałów i podzespołów dostarczonych przez producenta.
- W urządzeniu można zainstalować tylko elementy dekoracyjne dostarczone przez producenta. Sposób montażu elementów przedstawiono w niniejszej instrukcji.
- Polana ceramiczne zastosowane w urządzeniu są elementami palnika gazowego. Zabrania się wprowadzania modyfikacji w ich ułożeniu.
- W pobliżu pracującego urządzenia nie mogą znajdować się materiały palne.
- Bezpośrednio nad urządzeniem i w odległości minimum 2 m nie mogą być umieszczone zastony i inne materiały łatwopalne.
- Jeżeli podczas pracy urządzenia płomień kontrolny zgaśnie, należy odczekać minimum 10 minut przed jego ponownym uruchomieniem.
- Jeżeli podczas pierwszego uruchomienia urządzenie nie włączy się po 5 próbach, należy odczekać 5 minut przed przeprowadzeniem kolejnej procedury rozpalania.
- Jeżeli ogrzewacz nie będzie używany przez dłuższy czas, należy odciąć dopływ gazu.

OPIS URZĄDZENIA

Ogrzewacze gazowe z serii CALMA to nowoczesne, kompaktowe urządzenia mogące współpracować z gazem G20 (gaz ziemny wysokometanowy), G27 (gaz ziemny zaazotowany), G30 (mieszanina gazów propan butan) lub G31 (gaz propan). Ogrzewacze obsługiwane są zdalnie za pomocą pilota. Instalacja gazowa zainstalowana w kasetachz serii CALMA jest kompletna i wymaga od instalatora jedynie podłączenia gazu. Ogrzewacze dostosowane są do współpracy z systemem koncentrycznym opartym o dwa współosiowe przewody o przekroju kołowym, z których zewnętrzny doprowadza powietrze do komory spalania, a wewnętrzny odpowiedzialny jest za odprowadzenie spalin. Korpus urządzenia wykonany jest z wysokogatunkowej blachy kotłowej o grubości 2 mm. Tylna ściana komory spalania może być wyłożona elementami ze stali lub dekoracyjnego szkła. Urządzenia posiadają w swojej konstrukcji innowacyjny system domykania drzwi, stanowiący jednocześnie zabezpieczenie przeciwwybuchowe co w połączeniu z zabezpieczeniem przeciwwyptywowym w postaci modułu palnika kontrolnego czyni je w pełni bezpiecznymi, nawet w przypadku nieprzewidzianych zdarzeń losowych.

Ogrzewacze gazowe mogą być dostarczone do klienta w komplecie z dedykowaną obudową, zapewniającą prosty montaż i wymagane dylatacje niezbędne do prawidłowego funkcjonowania kominka.

RODZAJE GAZU I KRAJE PRZEZNACZENIA

Model urządzenia		Kategoria		Ciśnienie i typ gazu		Kraj przeznaczenia
CALMA 65x80	<input type="checkbox"/>	2E	<input type="checkbox"/>	20 mbar, G20	<input type="checkbox"/>	A
		2H	<input type="checkbox"/>	20 mbar, G20	<input type="checkbox"/>	B
		2Lw	<input type="checkbox"/>	20 mbar, G27	<input type="checkbox"/>	C
		3B/P	<input type="checkbox"/>	30 mbar, G30	<input type="checkbox"/>	D
		3P	<input type="checkbox"/>	37 mbar, G30	<input type="checkbox"/>	E
				50 mbar, G30	<input type="checkbox"/>	F
				30 mbar, G31	<input type="checkbox"/>	G
				37 mbar, G31	<input type="checkbox"/>	H

A	DE, PL, RO
B	AT, CH, CY, CZ, DK, DE, EE, ES, FI, GB, GR, HR, IE, IT, LT, LU, LV, NO, PT, RO, SE, SI, SK, TR
C	PL
D	BE, CY, DK, EE, FR, GB, GR, HU, HR, IT, LT, NL, NO, RO, SE, SI, SK, TR
E	PL
F	AT, CH, DE, SK
G	FI, NL, RO
H	BE, CH, CZ, ES, FR, GB, GR, HR, IE, IT, LT, NL, PL, PT, SI, SK

PARAMETRY I NASTAWY

KASETA CALMA

Parametr	Jednostka	Gaz odniesienia			
		G20	G27	G30	G31
Pp	mbar	20	20	29/37/50	29/37/50
P reg Qn	mbar	12,5	17,0	8,6	11,6
P reg Qm	mbar	5,6	7,5	3,5	5,0
Qn/Qm	kW	4,6/3,0	4,2/2,7	4,3/2,7	4,3/2,8
V Pn/V Pm	m ³ /h	0,486/0,319	0,535/0,353	0,130/0,083	0,174/0,112
η	%	85,1	85,1	86,5	87,3
EEl	-	84,4	84,4	85,8	86,6
Klasa NOx*	-	4	4	5	5
Waga**	kg	50			

* poziom emisji tlenków azotu wg EN 613

** wkład bez zabudowy

Pp - nominalne ciśnienie przyłączeniowe

P reg Qn - ciśnienie za regulatorem dla mocy nominalnej

P reg Q m - ciśnienie za regulatorem dla mocy minimalnej

Qn - moc nominalna wg Hi

Qm - moc minimalna wg Hi

V Pn - strumień zużywanego gazu dla mocy nominalnej

V Pm - strumień zużywanego gazu dla mocy minimalnej

η - sprawność urządzenia

EEl - współczynnik efektywności energetycznej

Rodzaj gazu	Oznaczenie i pozycja dyszy w dystrybutorze	
	Lewa	Prawa
G20/G27	16	16
G30/G31	12	1

■ INSTRUKCJA INSTALACJI

U W A G A

Instalacja ogrzewacza gazowego, może być przeprowadzona jedynie przez wykwalifikowaną osobę posiadającą stosowne uprawnienia. Podłączenie do instalacji gazowej, podłączenie przewodu kominowego, przejścia ściennie i dachowe, oraz wszelkiego rodzaju elementy użyte do instalacji kominka powinny być wykonane w oparciu o normy prawa budowlanego obowiązujące na terenie danego kraju i regionu, w którym ogrzewacz jest instalowany.

■ UMIEJSCOWIENIE URZĄDZENIA

Ogrzewacze gazowe z serii CALMA powinny zostać zainstalowane na stabilnym, niepalnym podłożu posiadającym wymaganą nośność. Urządzenie należy umieścić minimum 1,2 metra od materiałów palnych. Miejsce osadzenia ogrzewacza powinno zapewniać jak najmniejszą liczbę zagięć współpracującego z nim systemu koncentrycznego oraz zapewniać jak najprostsze poprowadzenie przewodu doprowadzającego gaz. Kominiek powinien być umiejscowiony minimum 30 mm od niepalnych ścian. Przyrost temperatury ścian narażonych na bezpośrednie działanie kominka nie powinien przekraczać temperatury otoczenia więcej niż o 80 °C. Ogrzewacz został wyposażony w stopki z płynną regulacją wysokości w zakresie 0-25 mm. Zastosowanie stopek pozwala na bezproblemowe wypoziomowanie wkładu.

Ogrzewacze CALMA mogą być dostarczone do klienta w komplecie z dedykowaną obudową, zapewniającą prosty montaż i wymagane dylatacje niezbędne do prawidłowego funkcjonowania kominka. Obudowa wraz z urządzeniem powinna zostać zainstalowana na niepalnym podłożu. Urządzenie wraz z obudową, należy umieścić minimum 1,2 metra od materiałów palnych. Pomiędzy tylną ścianą obudowy, a niepalną ścianą na której zainstalowano zestaw, należy zachować odstęp min 20 mm.

U W A G A

Ogrzewacze gazowe współpracujące z gazami cięższymi od powietrza nie mogą być instalowane w pomieszczeniach znajdujących się poniżej poziomu gruntu, oraz w pomieszczeniach posiadających kanały wentylacyjne, których zakończenie znajduje się w miejscu w którym może gromadzić się gaz bez możliwości jego odprowadzenia.

■ INSTALACJA KOMINOWA

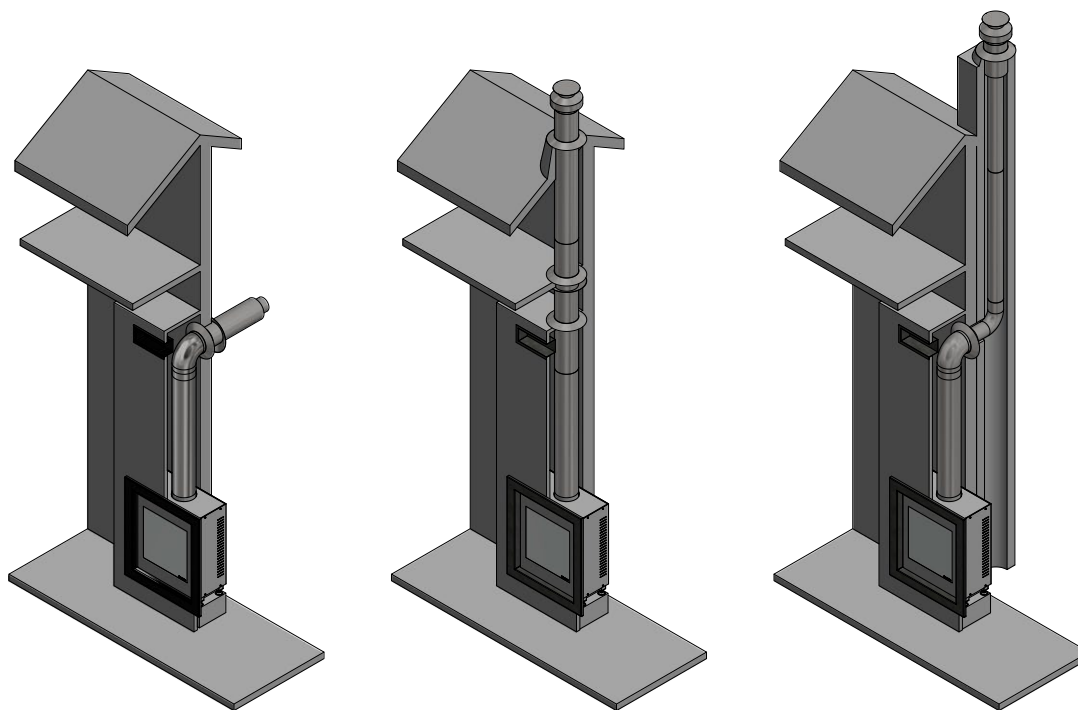
Ogrzewacze gazowe z serii CALMA zostały dostosowane do współpracy z koncentrycznymi systemami powietrzno spalinowymi firmy POUJOLAT, model BI-GAS i DUO-GAS w rozmiarach 150/100. Systemy te pracują w podciśnieniu co eliminują potrzebę stosowania dodatkowych uszczelnień. Poszczególne elementy łączone są ze sobą za pomocą dedykowanej obejmy. System wykonany jest ze stali kwasoodpornej i może być wykorzystywany w rozwiązaniach, gdzie temperatura spalin w ogrzewaczu nie przekracza 600 °C. Systemy można zakupić bezpośrednio u producenta urządzenia, w sklepach internetowych lub w lokalnych sklepach wyszczególnionych na www.poujoulat.pl. Systemy kominowe wykorzystywane w przypadku urządzeń gazowych marki Hitze można wyprowadzić przez ścianę boczną budynku (system typu C11), przez dach (system typu C31), bądź wykorzystać istniejący komin (typ C91). Podłączenie pod system kominowy, prowadzenie systemu, odległości od materiałów palnych, przejścia dachowe i ściennie, uszczelnienie i izolacje powinny być wykonane w oparciu o odpowiednie przepisy obowiązujące na terenie danego państwa lub regionu na którym urządzenie jest instalowane. Podczas projektowania instalacji kominowej należy wziąć pod uwagę wszystkie utrudnienia związane z parciem wiatru na terminal.

Wyprowadzenie przewodu przez ścianę - typ C11.

- **Ogrzewacz CALMA (podłączenie systemu koncentrycznego znajduje się na górze urządzenia)** - w tego typu rozwiązaniu system kominowy, należy rozpocząć elementem o długości minimum 1 metra. Wyprowadzając komin przez ścianę boczną, można zastosować tylko jedno kolanko 90°, a długość odcinka poziomego nie może przekraczać 3 metrów. Zakończenie systemu koncentrycznego powinno być wykonane z wykorzystaniem dedykowanego terminalu poziomego. Aby nie zaburzać przepływu powietrza, odcinek poziomy powinien zostać wypoziomowany.
- **Ogrzewacz CALMA z dedykowaną obudową (podłączenie systemu koncentrycznego znajduje się na tylnej ścianie urządzenia)** - system powietrzno spalinowy może zostać wyprowadzony bez konieczności stosowania kolanek 90°, bezpośrednio przez ścianę budynku za pomocą poziomego odcinka. **Tego typu rozwiązanie dopuszczalne jest, jeżeli ogrzewacz CALMA został zainstalowany w taki sposób, że jego terminal poziomy znajduje się na wysokości 2,5 metra ponad poziomem terenu.** W tym przypadku, należy zastosować odcinek poziomy o maksymalnej długości 2 metrów.

Wyprowadzenie przewodu przez dach - typ C31.

Zalecana długość przewodu kominowego wyprowadzonego przez dach wynosi maksymalnie 10 metrów i zależy od ilości zastosowanych kolan. Przyjmuje się, że użycie kolana 45° skraca dopuszczalną długość przewodu kominowego o 1 metr, a kolana 90° o 2 metry. Każdy odcinek poprowadzony w poziomie traktowany jest jako 2 metry. W przypadku poprowadzenia komina w systemie C31, dopuszczalne jest zastosowanie pierwszego odcinka pionowego o długości od 0,5 do 1 metra. Na końcu systemu kominowego, należy zastosować terminal pionowy.



Rys. 1. Podstawowe warianty systemu powietrzno spalinowego współpracujące z ogrzewaczami z serii CALMA (od lewej typ C11, C31, C91)

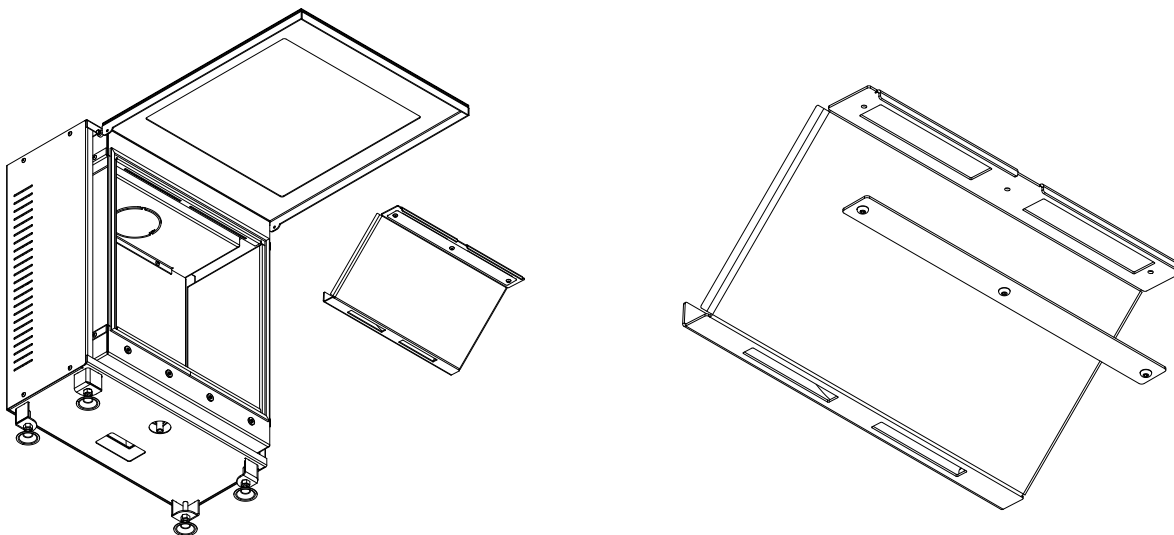
Wyprowadzenie przewodu z wykorzystaniem istniejącego komina - typ C91.

- **Ogrzewacz CALMA (podłączenie systemu koncentrycznego znajduje się na górze urządzenia)** - w tym rozwiązaniu, instalację kominową wyprowadza się pionowo jak w przypadku C31. Na ogrzewaczu montuje się pionowy odcinek o długości od 0,5 do 1 metra, a następnie z wykorzystaniem kolanka 45° lub 90° i elementu poziomego wprowadza się system koncentryczny w istniejący komin. Następnie przez całą długość komina prowadzi się tylko wewnętrzny przewód odprowadzający spaliny. Na zakończeniu komina, należy ponownie zastosować element koncentryczny w postaci terminalu pionowego.
- **Ogrzewacz CALMA z dedykowaną obudową (podłączenie systemu koncentrycznego znajduje się na tylnej ścianie urządzenia)** - w tym rozwiązaniu, instalację kominową wyprowadza się pionowo jak w przypadku C31. Za pomocą elementu poziomego wprowadza się system koncentryczny w istniejący komin. Następnie przez całą długość komina prowadzi się tylko wewnętrzny przewód odprowadzający spaliny. Na zakończeniu komina, należy ponownie zastosować element koncentryczny w postaci terminalu pionowego.

Połączenie pomiędzy kominem, a systemem koncentrycznym powinno być szczelne po obu stronach instalacji. Wykorzystywane komin musi być czysty, szczelny i drożny. Minimalna średnica wykorzystywanego komina to 150 mm. W przypadku kominów o przekroju prostokątnym ich pole poprzeczne przepływu nie może być mniejsze niż 225 cm². Zalecana maksymalna długość odcinka systemu koncentrycznego prowadzonego wewnątrz komina to 7 metrów.

■ NASTAWY OGRANICZNIKÓW PRZEPŁYWU SPALIN

Ogrzewacze gazowe z serii CALMA zostały dostosowane do współpracy z jak największą konfiguracją systemów kominowych, dlatego w konstrukcji ich deflektorów zastosowano demontowalne przesłony, których przekrój poprzeczny przepływu dostosowywany jest do sposobu prowadzenia systemu powietrzno spalinowego. W przypadku systemu zakończonego terminalem poziomym z deflektora należy zdemontować przesłonę. Instalacja musi zapewniać ciąg kominowy na poziomie min 6 Pa.



Rys. 2. Demontaż przesłony w deflektorze

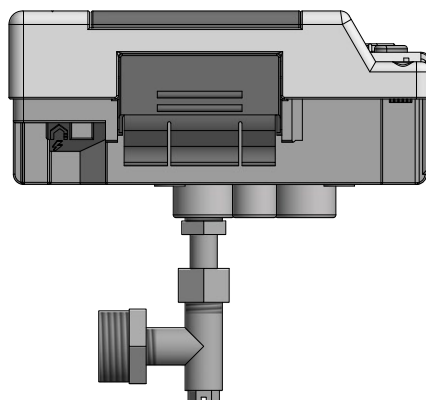
■ INSTALACJA GAZOWA I PODŁĄCZENIE POD PRZYŁĄCZE GAZOWE

Ogrzewacze gazowe z serii CALMA są fabrycznie dostosowane do współpracy z danym typem gazu i pod określonym ciśnieniem. Osprzęt gazowy i nastawy ciśnień ustawiane są przez producenta i zabronione jest dokonywanie jakichkolwiek modyfikacji. **Urządzenie współpracuje jedynie z gazem do którego zostało fabrycznie przystosowane.** Wszystkie niezbędne informacje dotyczące nastaw ogrzewacza znajdują się na tabliczce znamionowej urządzenia. **Podłączenie do urządzenia gazu o ciśnieniu wyższym niż 50 mbar spowoduje uszkodzenie jego automatyki.**

U W A G A

Upewnij się, że w instalacji gazowej znajduje się odpowiedni gaz o odpowiednim ciśnieniu. Podczas instalacji gazowych ogrzewaczy pomieszczeń zabrania się używania otwartego ognia. Wszystkie prace instalacyjne i serwisowe powinny być przeprowadzane przy odciętym dopływie gazu i odłączonym źródle zasilania. Zabrania się wprowadzanie jakichkolwiek zmian w konstrukcji urządzenia. Przedłużanie/skracanie przewodów gazowych, przewodu iskrownika i termopary jest surowo zabronione. Wszystkie nieużywane przyłącza w instalacji gazowej powinny być szczelnie zaślepione. Zabrania się używania śrub znajdujących się w obudowie sterownika. Niestosowanie się do wytycznych może spowodować wybuch, pożar, uszczerbek na zdrowiu, a nawet śmierć.

Urządzenia produkowane pod marką Hitze wyposażone są w automatykę gazową wysokiej klasy. Zastosowana automatyka spełnia wymagania zawarte w rozporządzeniu GAR 2016/426 i jest przeznaczona do współpracy z gazami z II i III rodziny według PN-EN 437:2003+A1:2009 oraz normy przedmiotowej EN 613:2000+A1:2004. Instalacja gazowa, w którą wyposażone są ogrzewacze jest kompletna i wymaga od instalatora jedynie podłączenia kominka pod zasilanie. Podłączenie głównego wlotu gazu wymaga wykonania przyłącza gazowego znajdującego się jak najbliżej instalowanego urządzenia. Przyłącze powinno być wyposażone w filtr gazowy i ręczny zawór odcinający. Gaz należy doprowadzić do urządzenia za pomocą elastycznego przewodu z gwintem wewnętrznym 1/2 cala. Zastosowany przewód powinien być wolny od zanieczyszczeń i powinien posiadać stosowne oznakowanie dopuszczające go do współpracy z właściwymi paliwami gazowymi. Połączenie należy uszczelnić z wykorzystaniem dedykowanej uszczelki dostarczonej wraz z przewodem, lub pakiet wraz z pastą uszczelniającą. Elementy automatyki gazowej instalowane poza korpusem ogrzewacza nie mogą być narażone na temperaturę wyższą niż 50°C.



Rys. 3. Umieszczenie przyłącza gazowego w module sterującym

■ INSTALACJA ELEKTRYCZNA

U W A G A

Zasilanie może być podłączone dopiero po podłączeniu urządzenia pod system powietrzno spalinowy oraz po podłączeniu gazu. Zabronione jest dokonywanie jakichkolwiek modyfikacji w instalacji elektrycznej. Podczas wymiany, korzystaj tylko z baterii alkalicznych.

Instalacja elektryczna wykorzystywana w ogrzewaczach z serii CALMA jest kompletna i wymaga od instalatora podłączenia jedynie źródła zasilania. W pilocie i module odpowiadającym za sterowanie kominkiem, należy zainstalować odpowiednie baterie:

- Pilot - 2 baterie 1,5 V typu AA
- Moduł sterujący - 3 baterie 1,5 V typu AA

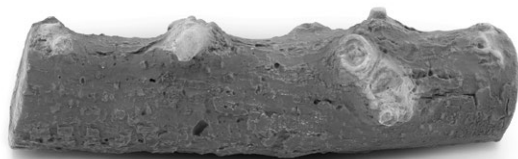
Wymiana baterii w urządzeniach nie powoduje konieczności przeprowadzenia ponownej synchronizacji pilota z modułem sterującym. Baterie należy umieścić w urządzeniach kierując się oznaczeniem naniesionym w miejscu ich instalacji. Nowe baterie powinny wystarczyć na jeden sezon grzewczy. Baterie należy wymieniać minimum raz w roku. Zabrania się stosowania baterii różnego typu i takich, które były narażone na działanie wilgoci lub wysokiej temperatury. Podczas wymiany baterii nie wolno używać przyrządów, które mogą powodować zwarcie. Zabronione jest uruchamianie ogrzewacza bez zainstalowanej pokrywy baterii zarówno w pilocie, jak i module sterującym. Baterie należy wyjąć, jeżeli urządzenie nie będzie użytkowane przez dłuższy czas.

Wszystkie urządzenia sygnalizują konieczność wymiany baterii. W pilotach, przy wskaźniku baterii naprzemiennie wyświetlane są symbole „RC” i „FC”. „RC” informuje o stopniu naładowania baterii w pilocie, natomiast „FC” informuje o stopniu naładowania baterii w module sterującym. W przypadku całkowitego rozładowania baterii w module sterującym na wyświetlaczu mogą zostać wyświetlone losowe kodu błędów.

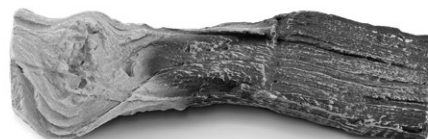
■ UŁOŻENIE ELEMENTÓW DEKORACYJNYCH

Urządzenia gazowe z serii CALMA posiadają w komplecie dedykowany zestaw ceramicznych polan. Polana stanowi integralną część palnika dlatego bardzo ważne jest ich ułożenie. Elementy instalowane na profilach posiadają od dołu wgłębienie ułatwiające montaż polan. W komorze spalania ogrzewacza dopuszcza się zastosowanie dodatkowych materiałów dekoracyjnych przewidzianych przez producenta i dostępnych w jego aktualnej ofercie sprzedażowej. Polana układane są według poniższego schematu.

Ceramiczne elementy wyłożenia palnika:



Lewy



Prawy



Rys. 4. Ułożenie elementów dekoracyjnych

■ PIERWSZE URUCHOMIENIE

Ogrzewacz można uruchomić dopiero po podłączeniu instalacji kominowej, gazu, oraz po instalacji ceramicznych polan i innych materiałów dekoracyjnych. Pierwsze uruchomienie, należy wykonać z otwartymi drzwiami. Instalację gazową ogrzewacza, należy odpowietrzyć kilkakrotnie przeprowadzając procedurę rozpalania. Jeżeli podczas rozpalania na palniku kontrolnym nie pojawi się płomień, procedura zostanie powtórzona automatycznie jeszcze dwa razy. Nieudana procedura rozpalania spowoduje wyświetlenie na pilocie błędu, który należy zresetować.

Po rozpoczęciu procedury rozpalania moduł sterujący zacznie cyklicznie generować iskrę na palniku kontrolnym. Po odpowietrzeniu układu gazowego na palniku kontrolnym pojawi się płomień. W dalszej kolejności płomień palnika kontrolnego nagrzeje termoparę, co spowoduje, otwarcie zaworu doprowadzającego gaz do palnika głównego. Podczas pierwszego uruchomienia instalator ma obowiązek sprawdzenia szczelności instalacji gazowej ogrzewacza, oraz szczelności wykonanego przyłącza. Po skontrolovaniu szczelności instalacji gazowej, należy wygasić palenisko, odczekać aż rozgrzane elementy urządzenia osiągną temperaturę otoczenia, a następnie zamknąć drzwi.

W dalszej kolejności należy uruchomić ogrzewacz i upewnić się, że działa prawidłowo. Należy przeprowadzić kolejno po sobie procedurę wygaszania i ponownego uruchamiania ogrzewacza, zwiększania i zmniejszania płomienia palnika głównego. **Płomień palnika głównego osiągnie optymalny kolor i wysokość po całkowitym wygrzaniu urządzenia.**

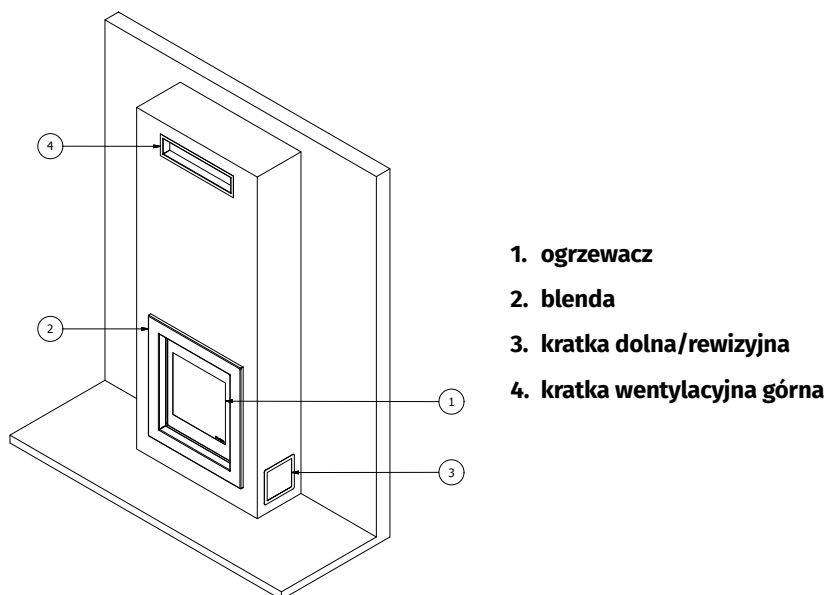
Podczas kilku pierwszych godzin palenia z korpusu urządzenia może wydobywać się dym, któremu towarzyszy charakterystyczny zapach. Jest to związane ze zjawiskiem końcowego utwardzania farby. Pierwsze palenie w ogrzewaczu, należy wykonać przy dobrze wentylowanym pomieszczeniu.

WYKONANIE ZABUDOWY URZĄDZENIA

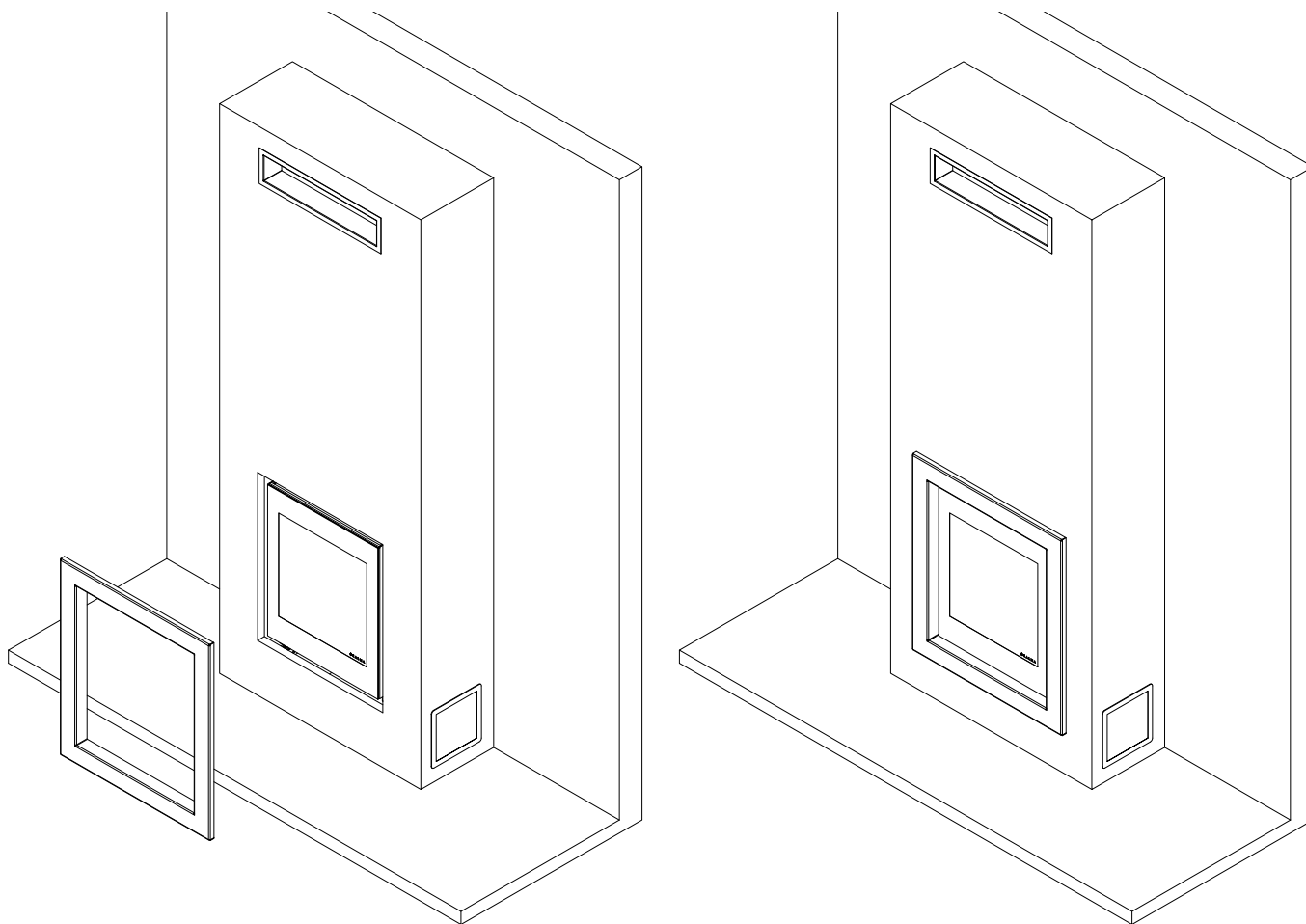
U W A G A

Obudowę należy wykonać dopiero po podłączeniu i próbnym uruchomieniu ogrzewacza gazowego. Zabudowa powinna być wykonana zgodnie z przepisami prawa budowlanego obowiązującego w miejscu instalacji urządzenia. Obudowa musi posiadać otwory rewizyjne niezbędne do przeprowadzania serwisu ogrzewacza. Podczas wykonywania zabudowy, należy zabezpieczyć zewnętrzne elementy automatyki ogrzewacza przed zanieczyszczeniem.

Obudowa ogrzewacza gazowego z serii CALMA musi być wykonana z materiałów niepalnych i powinna być konstrukcją samonośną. Żaden element obudowy nie może być połączony z elementami ogrzewacza gazowego. Konstrukcja zabudowy musi umożliwiać jej demontaż bez możliwości uszkodzenia zainstalowanego w niej ogrzewacza. Ściany zabudowy powinny być oddalone od ogrzewacza w taki sposób by umożliwić swobodny przepływ powietrza wzdłuż jego korpusu. W obudowie, należy przewidzieć otwory w których zostaną zainstalowane kratki niezbędne do prawidłowej cyrkulacji powietrza. System mocujący kratki powinien zapewniać ich bezproblemowy demontaż. W przypadku niewłaściwej wentylacji obudowy, elementy automatyki w które wyposażony jest ogrzewacz będą narażone na przegrzewanie, co stanowi zagrożenie dla użytkownika i może powodować nieprawidłową pracę urządzenia. Automatyka sterująca zastosowana w ogrzewaczach gazowych z serii CALMA nie może być narażona na działanie temperatury wyższej niż 50°C (odporność baterii alkalicznych). Zaleca się by otwór pod kratkę wlotową miał wymiary zbliżone do kwadratu o boku 18 cm. Przy doborze kratki wentylacyjnej wylotowej, należy przyjąć, że pole jej powierzchni przepływu nie może być mniejsze niż 300 cm². **Otwór pod kratkę wlotową, powinien być umieszczony w takim miejscu by po zdemontowaniu kratki, wykorzystać go jako rewizję w przypadku serwisu urządzenia (sprawdzenie szczelności, wymiana baterii).** Ogrzewacze przeznaczone do samodzielnej obudowy dostarczane są do klienta wraz z dedykowaną blendą, którą należy zamontować już po wykonaniu zabudowy.



Rys. 5 Schemat przykładowej zabudowy



Rys. 6 Montaż maskownicy w ogrzewaczach z serii CALMA

Ogrzewacze gazowe z serii CALMA mogą być także dostarczone do klienta wraz z dedykowaną obudową. W zależności od wersji obudowy, może być ona złożona w całości, lub dostarczona w osobnych modułach. Obudowa dostarczona przez producenta posiada wszystkie niezbędne dylatacje i rewizje niezbędne do przeprowadzenia bezproblemowego serwisu urządzenia.

■ ZMIANA NASTAW OGRZEWACZA

Producent dopuszcza dostosowanie ogrzewacza do współpracy z innym gazem, niż gaz wyszczególniony na etykiecie. **Zmiana nastaw urządzenia jest odpłatna i może być wykonana jedynie przez autoryzowany serwis producenta.** Po przeprowadzonych czynnościach, serwis sporządza odpowiedni protokół w dwóch kopiach dla każdej ze stron. Użytkownik końcowy otrzymuje od producenta nową etykietę znamionową, którą umieszcza na urządzeniu w miejscu poprzedniej.

■ STEROWANIE



U W A G A

Zabroniona jest ręczna zmiana położenia pokręteł na sterowniki. Sterowanie kominkiem odbywa się automatycznie. Jeżeli podczas próby rozpalania płomień kontrolny zgaśnie, należy odczekać minimum 5 minut przed kolejną próbą. Jeżeli płomień na palniku kontrolnym nie pojawi się po przeprowadzeniu czterech kolejnych prób z rzędu, należy odciąć dopływ gazu do urządzenia i skontaktować się z serwisem. Procedura ta dotyczy już wcześniej odpowietrzonych urządzeń. Po wygaszeniu rozgrzanego urządzenia, należy odczekać minimum 5 minut przed jego ponownym rozpaleniem.

Ogrzewacze gazowe z serii CALMA sterowane są za pomocą bezprzewodowego pilota. **Pilot pełni funkcję termometru i wykorzystywany jest w trybie termostatu, dlatego należy przechowywać go w zacienionym miejscu w celu wyeliminowania błędów związanych z działaniem promieni słonecznych.**


■ PAROWANIE PILOTA

Dostarczony wraz z urządzeniem pilot jest już fabrycznie sparowany z urządzeniem. W przypadku kiedy automatyka nie reaguje na polecenia wydawane za pośrednictwem pilota, należy upewnić się, że baterie w pilocie i module sterującym nie są rozładowane. W przypadku wymiany baterii w pilocie nie jest wymagane wprowadzenie nowego kody transmisji. Podczas parowania pilot powinien znajdować się jak najbliżej modułu sterującego (nie dalej niż 1 metr).

Odblokuj pilot i upewnij się, że przełącznik na module sterującym przy ogrzewaczu znajduje się w pozycji ON (I). Wciśnij na module jednocześnie przyciski ⊕ i ⊖. Czerwona lampa na module powinna zacząć szybko migać. Zwolnij przyciski i wciśnij w ciągu jednej sekundy znajdujący się poniżej przycisk Włącz/Wyłącz. Jeżeli powyższe kroki zostały przeprowadzone prawidłowo pilot potwierdzi to sygnałem dźwiękowym, na pilocie zacznie migać zielona lampka, a na jego wyświetlaczu pojawi się symbol . Aby zaakceptować parowanie, należy wcisnąć i przytrzymać przez kilka sekund przycisk **SET**. Potwierdzeniem poprawnego zsynchronizowania pilota z modulem sterującym jest sygnał dźwiękowy i pojawienie się na wyświetlaczu . Następnie należy odblokować pilota i przeprowadzić jego konfigurację. Wciśnięcie przycisku **SET** powoduje przejście do dalszych ustawień, a wciśnięcie przycisku **MODE** powoduje powrót do poprzedniej opcji. Aby zmienić ustawienia w danej opcji, należy użyć przycisków ⊕ i ⊖. Po ustawieniu czasu, jednostki temperatury i podświetlenia wyświetlacza, należy zakończyć konfigurację wciskając i przytrzymując **SET**. **Nie należy przeprowadzać ponownie procedury parowania, jeżeli pilot został już wcześniej poprawnie zsynchronizowany.**

Aby zresetować połączenie pomiędzy pilotem a modulem sterującym, należy odblokować pilota i wejść w menu SETUP. Następnie wciskając **SET**, przejść do ustawienia „CA0”. Zmiana wartości parametru na „CA1” i zatwierdzenie przyciskiem **SET**, spowoduje zresetowanie połączenia pomiędzy pilotem, a modulem sterującym.

■ STEROWANIE Z WYKORZYSTANIEM PILOTA FB 868D (TESC)

Aby mieć możliwość sterowania ogrzewaczem wyposażonym w automatykę TESC, należy upewnić się, że przełącznik na module sterującym znajduje się w pozycji ON (I). Pilot znajduje się w zasięgu modułu sterującego, jeżeli na wyświetlaczu znajduje się symbol .



Rys. 7. Pilot zdalnego sterowania typu FB 868D (TESC)

1. Dzień tygodnia
2. Status ogrzewacza
3. Wskaźnik baterii
4. Czujnik światła
5. Wybór trybu
6. Zmniejszanie płomienia
7. Aktualny tryb
8. Pole godzin i minut
9. Połączenia z ogrzewaczem
10. Temperatura otoczenia
11. Sygnalizator blokady pilota
12. Wprowadzanie ustawień
13. Zwiększenie płomienia
14. Włącz/wyłącz

Pilot zdalnego sterowania posiada automatyczne zabezpieczenie. Aby odblokować urządzenie, należy umieścić pilota w dłoni, w taki sposób by jednocześnie aktywować sensory znajdujące się po jego obu bokach. Odblokowanie pilota sygnalizuje zielona dioda znajdująca się nad przyciskiem SET. Aby móc sterować ogrzewaczem pilot musi być odblokowany.

■ USTAWIENIA CZASU, JEDNOSTKI TEMPERATURY, PILOTA

Wciśnij i przytrzymaj **SET**, aż do usłyszenia sygnału dźwiękowego. Zwolnij przycisk. Na wyświetlaczu pojawi się migający symbol termometru. Wciśnij kilka razy **MODE**, aż na wyświetlaczu w prawym górnym rogu pojawi się migający „**SETUP**”. Wciśnij **SET**, aby mieć możliwość wprowadzenia nowych ustawień. W menu można ustawić format zegara, dzień tygodnia, aktualny czas, jednostkę temperatury, podświetlenie wyświetlacza.

Korzystając z \oplus lub \ominus wprowadź ustawienia dla poszczególnych parametrów. Aby zatwierdzić wprowadzone zmiany i przejść do kolejnego parametru wciśnij **SET**. Aby powrócić do poprzedniego parametru wciśnij **MODE**.

Format zegara. Postępuj zgodnie z instrukcjami powyżej. Wyświetlony na pilocie symbol „**H**” informuje o konieczności wprowadzenia nastaw dotyczących formatu zegara. Korzystając z \oplus lub \ominus lub wprowadź format wyświetlania czasu (12 lub 24 godziny) i zatwierdź wciskając **SET**. Urządzenie przejdzie do ustawień dni tygodnia.

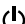
Ustawienia dni tygodnia. Korzystając z ⊕ lub ⊖ lub wprowadź aktualny dzień tygodnia (Mo – poniedziałek, Tu – wtorek, We – środa, Th – czwartek, Fr – piątek, Sa – sobota, Su – niedziela). Zatwierdź wciskając **SET**. Urządzenie przejdzie do ustawień czasu.

Ustawienia czasu. Korzystając z ⊕ lub ⊖ lub ustaw godzinę i zatwierdź **SET**. Urządzenie przejdzie do ustawień minut. Powtórz procedurę ustawiając minuty. Urządzenie przejdzie do ustawień jednostki temperatury.

Ustawienia jednostkę temperatury. Korzystając z ⊕ lub ⊖ lub ustaw jednostkę temperatury (Celsjusz lub Fahrenheit) i zatwierdź wciskając **SET**. Urządzenie przejdzie do ustawień podświetlenia wyświetlacza.

Ustawienia podświetlenia. Korzystając z ⊕ lub ⊖ lub ustaw tryb podświetlenia wyświetlacza (L-0 - brak podświetlenia, L-1 - ciągłe podświetlenie, L-A - podświetlenie automatyczne). **Dalsza konfiguracja nie jest wymagana. Aby zakończyć konfigurację wciśnij i przytrzymaj SET. Po tej operacji na wyświetlaczu pojawi się ekran domyślny z wprowadzonymi ustawieniami.**

■ URUCHAMIANIE URZĄDZENIA (TRYB MANUALNY)

Wciśnij i przytrzymaj , aż do usłyszenia krótkiego sygnału dźwiękowego. Zwolnij przycisk. Ogrzewacz rozpocznie procedurę rozpalania, a na wyświetlaczu pojawi się „PILOT”. Po rozpaleniu na wyświetlaczu pojawi się symbol „ON”, a urządzenie automatycznie ustawi maksymalną wysokość płomienia.

Jeżeli urządzenie się nie uruchomi, procedura zostanie powtórzona automatycznie jeszcze dwa razy. W przypadku nieuruchomienia ogrzewacza na wyświetlaczu pojawi się komunikat „E00”. Odłącz dopływ gazu do urządzenia i skontaktuj się z serwisem.

■ MINIMALNA I MAKSYMALNA WYSOKOŚĆ PŁOMIENIA/STANDBY (TRYB MANUALNY)

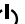
Przy działającym ogrzewaczu.

Zwiększenie wysokości płomienia. Wciśnij ⊕.

Zmniejszanie wysokości płomienia. Wciśnij ⊖.

Ogrzewacz sterowany z wykorzystaniem automatyki TESC posiada siedem stopni regulacji wysokości płomienia palnika głównego.

■ WYGASZANIE URZĄDZENIA (TRYB MANUALNY)

Przy działającym ogrzewaczu wciśnij . Po zakończeniu procedury wygaszania na wyświetlaczu pojawi się komunikat „OFF”. Jeżeli urządzenie jest wygrzane, przed kolejną próbą odpalenia odczekaj 5 minut.

■ WYŁĄCZNIK CZASOWY (TRYB MANUALNY, TERMOSTAT)

Tryb ten pozwala na wyłączenie palącego się ogrzewacza po upływie określonego czasu. Funkcja dostępna jest zarówno w trybie manualnym jak w trybie termostat.

Włączanie. Wciśnij kilka razy **MODE**, aż na wyświetlaczu pojawią się migające symbole „MAN” i „Zzz”, lub symbol termometru i „Zzz”, a następnie zatwierdź wciskając **SET**.

Wyłączenie. Wciśnij kilka razy **MODE**, aż na wyświetlaczu pojawią się migający symbol „MAN”, a następnie zatwierdź wciskając **SET**. Urządzenie zacznie działać w trybie manualnym.

Ustawienia czasu odliczania. Wciśnij i przytrzymaj **SET**, aż do usłyszenia sygnału dźwiękowego. Zwolnij przycisk. Na wyświetlaczu pojawi się migający symbol termometru. Wciśnij przycisk **MODE**. Na wyświetlaczu w jego górnej części pojawi się migający symbol "Zzz". Wciśnij SET, aby przejść do ustawień czasu odliczania. Domyślny czas odliczania ustawiony jest na 1 godzinę. W tym momencie za pomocą ⊕ lub ⊖ istnieje możliwość zmiany czasu po jakim palący ogrzewacz się wyłączy. Maksymalny czas odliczania to 4 godziny. Po ustawieniu czasu zatwierdź wciskając SET, lub poczekaj kilka sekund, aż urządzenie zrobi to automatycznie.

W trybie wyłącznika czasowego w połączeniu z trybem manualnym wciśnięcie SET powoduje wyświetlenie czasu jaki pozostał do zakończenia odliczania. Jeżeli ogrzewacz działa w trybie wyłącznika czasowego w połączeniu z trybem termostatu, to kilkukrotne wciskanie SET pozwala na naprzemienne wyświetlanie zarówno pozostałego do wyłączenia czasu, jak i zadanej temperatury.

■ TRYB TERMOSTATU

Temperatura otoczenia jest na bieżąco porównywana z temperaturą ustawioną przez użytkownika. Czujnik temperatury znajduje się w pilocie. Wysokość płomienia jest automatycznie regulowana w taki sposób, aby osiągnąć ustawioną temperaturę. Przy włączonym trybie termostat ogrzewacz dostosowuje wysokość płomienia w zależności od ustawionej temperatury. Jeżeli ustawiona temperatura zostanie osiągnięta to wysokość płomienia palnika głównego będzie zmniejszana co minutę, aż do jego całkowitego wygaszenia (pali się tylko palnik kontrolny). Palnik kontrolny zostanie wyłączony po 30 minutach, jeżeli temperatura otoczenia nie spadnie poniżej temperatury ustawionej w trybie termostatu.

Wyłączenie. Wciśnij kilka razy **MODE**, aż na wyświetlaczu pojawią się migający symbol termometru, a następnie zatwierdź wciskając **SET**.

Wyłączenie. Wciśnij kilka razy **MODE**, aż na wyświetlaczu pojawią się migający symbol „MAN”, a następnie zatwierdź wciskając **SET**. Urządzenie zacznie działać w trybie manualnym.

Ustawienia temperatury. Wciśnij i przytrzymaj **SET**, aż do usłyszenia sygnału dźwiękowego. Zwolnij przycisk. Na wyświetlaczu pojawi się migający symbol termometru. Wciśnij **SET**, aby ustawić wartości temperatury. Nastawy poszczególnych temperatur można skorygować korzystając z ⊕ lub ⊖. Nowe ustawienia, należy zatwierdzić **SET**.

W trybie termostat zadaną temperaturę można ustawić dla trzech wariantów:

- Wariant dzienny - na wyświetlaczu wyświetla się symbol słońca. Domyślna temperatura dla tego wariantu to 24 °C.
- Wariant nocny - na wyświetlaczu wyświetla się symbol półksiężyca. Domyślna temperatura dla tego wariantu to 18 °C.
- Wariant minimalnej temperatury - na wyświetlaczu wyświetla się symbol śnieżki. Domyślna temperatura dla tego wariantu to 5 °C.

W trybie termostatu na wyświetlaczu wyświetla się symbol odpowiadający danemu wariantowi temperatury, a wciśnięcie **SET** powoduje wyświetlenie temperatury zadanej. **W przypadku serii CALMA , aktywny pozostaje jedynie wariant dzienny.**

OCHRONA ŚRODOWISKA I RECYKLING

Ogrzewacze gazowe marki Hitze wyposażone są w automatykę z układem elektrycznym dlatego podlegają pod Dyrektywę Parlamentu Europejskiego i Rady 2012/19/UE z dnia 4 lipca 2012 r. Potwierdzeniem tego jest naniesienie na etykietę urządzenia oznakowania z załącznika IX wyżej wymienionej dyrektywy. Opakowanie w którym dostarczono ogrzewacz powinno zostać zutilizowane w odpowiedni dla niego sposób. Po okresie eksploatacji użytkownik powinien przekazać zużyty ogrzewacz wraz z osprzętem do odpowiedniej instytucji zajmującej się utylizacją tego typu urządzeń. Osprzęt elektroniczny w postaci sterownika, modułu sterującego, pilota i wszystkich pozostałych podzespołów elektronicznych powinien zostać zdemontowany z urządzenia i poddane selektywnej zbiórce zużytego sprzętu elektrycznego i elektronicznego. Z ogrzewacza, należy zdemontować przeszklenie wykonane z ceramiki żaroodpornej. Stalowy korpus urządzenia powinien zostać rozkręcony i oczyszczony z silikonowych uszczelek. Jeżeli urządzenia wyposażone jest w wyłożenie akumulacyjne, należy je również zdemontować. Wszystkie otrzymane materiały, należy posegregować i poddać recyklingowi.

Zużyte baterie znajdujące się w odbiorniku i pilocie, należy umieścić w specjalnych pojemnikach na tego typu odpady. Pojemniki znajdują się w miejscach określonych przez odpowiednie służby miejskie lub gminne.

KODY BŁĘDÓW I ICH RESETOWANIE

Wszystkie ogrzewacze gazowe z serii CALMA wyposażone są w pilot zdalnego sterowania. W przypadku nieprawidłowej pracy urządzenia na wyświetlaczu pilota zostaje wyświetlony komunikat z numerem błędu. Aby zresetować błąd, należy wcisnąć i przytrzymać przez chwilę przycisk odpowiedzialny za uruchomienie ogrzewacza. **Jeżeli na wyświetlaczu pojawi się błąd, zapoznaj się z jego opisem, podejmij proponowane czynności i spróbuj ponownie uruchomić ogrzewacz. W przypadku ponownego pojawienia się błędu, odetnij dopływ gazu i skontaktuj się z serwisem. W przypadku pojawienia się błędu innego niż przedstawionego w tabelach poniżej odetnij dopływ gazu i skontaktuj się z serwisem.**

KOD BŁĘDU	OZNAKA	PRZYCZYNA
E00	Nieudana próba rozpalania po zakończeniu 3 cykli.	Brak gazu. Zapowietrzony układ gazowy. Brak iskry. Termopara nie wykrywa płomienia. Upewnij się, że ogrzewacz ma zapewniony dopływ gazu, a na palniku kontrolnym podczas procedury rozpalania pojawia się iskra. Jeżeli powyższe nie występuje odetnij dopływ gazu i skontaktuj się z serwisem.
E01	Ogrzewacz się wyłącza.	Słaby lub nieodpowiedni płomień na palniku kontrolnym. Przeczyść palnik kontrolny. Sprawdź, czy elementy dekoracyjne nie zakłócają pracy palnika kontrolnego.
E02	Ogrzewacz się wyłącza.	Temperatura modułu sterującego osiągnęła 72 °C. Źle wykonana zabudowa ogrzewacza
E06, E07	Urządzenie się nie uruchamia.	Całkowicie rozładowane baterie w module sterującym. W tym przypadku mogą zostać wyświetlone losowe kody błędów. Wymień baterie w module sterującym.

SERWIS I KONSERWACJA

U W A G A

Czynności serwisowe wymagające otwarcia drzwiczek, należy wykonywać na wystudzonym kominku i przy odciętym dopływie gazu. Serwis urządzenia może być przeprowadzony jedynie przez wykwalifikowanego serwisanta posiadającego odpowiednie uprawnienia. Po przeprowadzonych czynnościach serwisant wypełnia protokół z przeglądu. Zakres wykonanych prac, należy zanotować w polu Uwagi.

Urządzenie wraz z systemem kominowym powinno być poddawane okresowej kontroli nie rzadziej niż raz w roku. System kominowy należy poddawać okresowej kontroli nie rzadziej niż dwa razy w roku. Aby mieć dostęp do elementów automatyki zainstalowanej poza korpusem ogrzewacza, należy zdemontować kratkę wlotową zainstalowaną w zabudowie urządzenia. Wszelkie materiały eksploatacyjne i środki czyszczące dostępne są u producenta. Podczas przeglądu serwisant zobowiązany jest do:

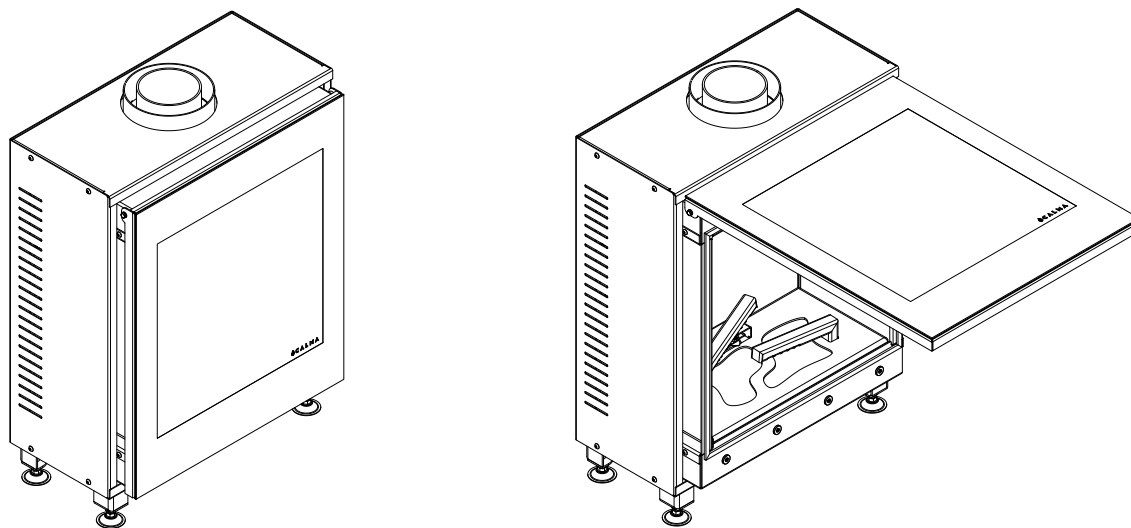
- Wymiany baterii w pilocie i module sterującym.
- Skontrolowania szyby pod kątem uszkodzeń. Szyba posiadające głębokie rysy i/lub pęknięcia wymaga natychmiastowej wymiany.
- Sprawdzenia stanu uszczelnienia szyby. Uszkodzone uszczelki, należy wymienić na nowe.
- Sprawdzenia stanu ceramicznych elementów palnika. Pęknięte polana ceramiczne należy wymienić na nowe.
- Zdemonstrowania ceramicznych elementów palnika oraz innych materiałów dekoracyjnych w celu przeczyszczenia komory spalania. Komorę spalania należy przetrzeć wilgotną szmatką. Nie należy czyścić kominka przy użyciu środków o działaniu żrącym. Po dokonanych czynnościach zdemonstrowane elementy należy ponownie zainstalować.
- Przeczyszczenia modułu palnika kontrolnego z ewentualnych osadów z sadzy.
- Skontrolowania systemu powietrzno spalinowego. Jeżeli system kominowy wymaga udroźnienia/przeczyszczenia, należy przeprowadzić wymagane czynności.
- Sprawdzenia szczelności instalacji gazowej ogrzewacza oraz przyłącza gazowego.
- Skontrolowania instalacji elektrycznej systemu automatycznego sterowania gazem. Uszkodzone przewody elektryczne i/lub posiadające ślady korozji, należy bezzwłocznie wymienić.
- Wyczyszczenia szyby Do czyszczenia szyby nie należy używać materiałów ściernych, ani środków chemicznych nie przeznaczonych do tego typu materiałów. Większość zabrudzeń można usunąć wykorzystując suchą ścierkę. Trudniejsze zabrudzenia, należy usunąć korzystając ze środków przeznaczonych do czyszczenia ceramiki żaroodpornej.

DEMONTAŻ DRZWI

Ogrzewacze gazowe z serii CALMA wyposażone zostały w uchylne drzwi, otwierane "do góry". Aby mieć dostęp do komory spalania, drzwiczki należy unieść jak na rys. 8. Docisk drzwiczek do korpusu realizowany jest za pomocą dedykowanych magnesów neodymowych. Płaszczyzna pomiędzy drzwiczkami, a korpusem urządzenia uszczelniona jest z wykorzystaniem piankowej uszczelki wysokotemperaturowej.

U W A G A

Opuszczając drzwiczki, cały czas kontroluj ich ruch. Zbyt gwałtowne opuszczenie drzwiczek może spowodować ich uszkodzenie. Zwróć szczególną uwagę, czy po zamknięciu drzwiczek, szczelność komory ogrzewacza została zachowana.

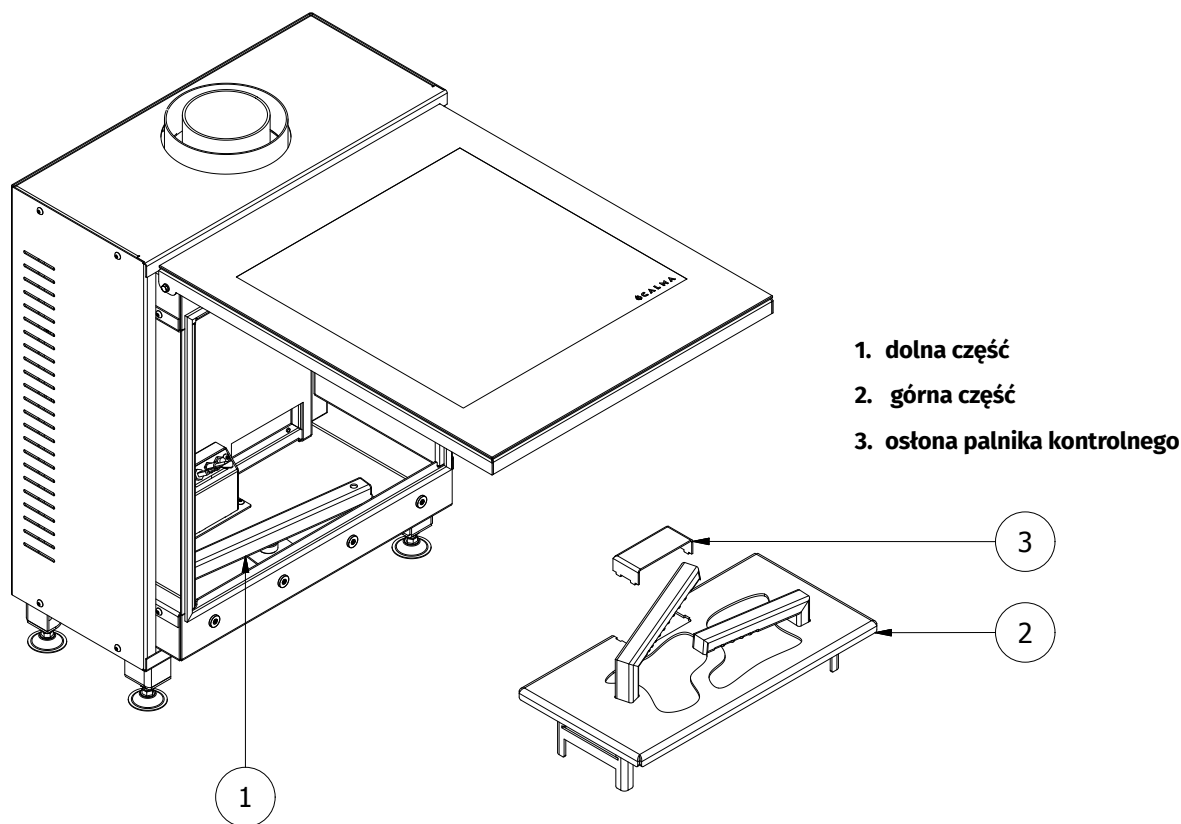


Rys. 8. Otwieranie drzwiczek w ogrzewaczach z serii CALMA

■ DEMONTAŻ PALNIKA GŁÓWNEGO

Ogrzewacze gazowe z serii CALMA posiadają wielomodułowy palnik, gdzie jego pierwsza część (dolna), montowana poniżej komory spalania, stanowi kolektor z wielopunktowym rozproszaniem gazu, w którym zainstalowane są dysze odpowiedzialne za dostarczenie właściwej ilości paliwa do palnika głównego. Druga część palnika (górna) stanowi jednocześnie podstawę komory spalania urządzenia i spoczywa na wspornikach przykręconych do korpusu ogrzewacza. Do podstawy zamontowane są profile z dyszami wylotowymi na które nakładane są dedykowane elementy ceramiczne imitujące swoim wyglądem drewniane polana.

Urządzenia z serii CALMA wyposażone są w zabezpieczenie antywybuchowe, co czyni je w pełni bezpiecznymi, nawet w przypadku nieprzewidzianych zdarzeń losowych. W przypadku eksplozji wewnątrz ogrzewacza, jego drzwi automatycznie się uchylą co spowoduje zredukowanie ciśnienia w jego komorze spalania, co zapobiegnie uszkodzeniu konstrukcji urządzenia.



Rys. 9. Demontaż palnika głównego

■ KONTROLA SZCZELNOŚCI INSTALACJI GAZOWEJ OGRZEWACZA

Kontrola szczelności powinna być przeprowadzona podczas pierwszego uruchomienia ogrzewacza w miejscu docelowym. Kontroli powinny być poddane wszystkie połączenia gazowe wchodzące w skład wewnętrznej instalacji urządzenia, oraz wykonane przyłącze do instalacji gazowej budynku. Kontrolę należy przeprowadzić z wykorzystaniem ręcznego detektora gazu z ważnym przeglądem lub/i świadectwem wzorcowania. **Kontrolę może przeprowadzić jedynie osoba posiadająca niezbędne kwalifikacje potwierdzone odpowiednimi uprawnieniami.**

WARUNKI GWARANCJI

U W A G A

Warunkiem uzyskania gwarancji jest posiadanie wypełnionej Karty Gwarancyjnej, dowodu zakupu, protokołu z instalacji urządzenia i protokołu z przeprowadzonych okresowych przeglądów ogrzewacza. Urządzenie automatycznie traci gwarancję jeżeli zostało zainstalowane lub było eksploatowane niezgodnie z wytycznymi zawartymi w niniejszej instrukcji.

W celu zgłoszenia reklamacji Kupujący powinien wysłać zgłoszenie na adres reklamacje@hitze.pl. Wszelkie informacje dotyczące warunków gwarancji i sposobu zgłaszania reklamacji dostępne są w Karcie Gwarancyjnej dostarczanej wraz z urządzeniem.

PROTOKÓŁ Z INSTALACJI OGRZEWACZA GAZOWEGO

PROTOKÓŁ Z INSTALACJI OGRZEWACZA GAZOWEGO			
Nazwa ogrzewacza		Rodzaj gazu w instalacji	
Kod ogrzewacza		Ciśnienie gazu w instalacji	
Numer seryjny		Data instalacji	
Numer uprawnień		Czytelny podpis	
Adres montażu			

www.hitze.pl