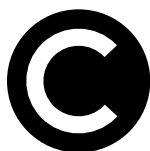


charnwood

— **C-SERIES** —

Instrukcja Obsługi i Instalacji Urządzenia



blu

SPIS TREŚCI

INSTRUKCJA OBSŁUGI URZĄDZENIA

Wybór opału	4
Montaż rusztu z popielnikiem	4
Rozpalanie ognia	5
Kontrolowanie procesu palenia	5
Podkładanie opału	6
Oczyszczanie popielnika	6
Palenie mało intensywne	6
Utrzymanie i konserwacja	6
Czyszczenie przyłącza kominowego i płyty dopalającej górnej	7
Czyszczenie komina	7
Rozwiązywanie problemów z eksploatacją	8
Detektor tlenku węgla	9
Jeśli potrzebna jest dalsza pomoc	9

INSTRUKCJA INSTALACJI URZĄDZENIA

Zasady bezpieczeństwa podczas instalacji urządzenia	10
Detektor tlenku węgla	10
Opis techniczny	10
Komin	10
Zabezpieczenie podłogi, obudowa	11
Podłączenie pieca do przewodu kominowego	12
Drzwiczki rewizyjne	12
Rozpakowywanie pieca	13
Zanim rozpalisz, sprawdź czy	13
Oddanie urządzenia do użytku	13
Certyfikat	14
Wymiary pieca C-FOUR	15
Wymiary pieca C-FIVE	16
Wymiary pieca C-SIX	17
Wymiary pieca C-SEVEN	18
Wymiary pieca C-EIGHT	19
Lista części zamiennych C-FOUR	20
Lista części zamiennych C-FIVE	21
Lista części zamiennych C-SIX	22
Lista części zamiennych C-SEVEN	23
Lista części zamiennych C-EIGHT	24

Gratulujemy i dziękujemy za wybór pieca kolekcji C-Series firmy Charnwood. Twój piec na drewno uzyskał aprobatę DEFRA co oznacza, że urządzenie można instalować na terenach o kontrolowanej emisji dymu. Użytkowanie pieca na terenach o kontrolowanej emisji dymu wymaga przestrzegania wskazówek zawartych w niniejszej instrukcji, dlatego przed rozpoczęciem użytkowania pieca, należy ją dokładnie przeczytać i zrozumieć.

Zanim rozpoczniesz użytkowanie pieca upewnij się, że montaż urządzenia odbył się zgodnie z instrukcją instalacji urządzenia oraz, że przewód kominowy został oczyszczony i nie jest zablokowany. Piec wymaga oddzielnego przewodu kominowego.

Podczas użytkowania urządzenia zawsze zachowuj szczególną ostrożność. Pamiętaj, że piec nagrzewa się do wysokiej temperatury!

Ze względów bezpieczeństwa i z uwagi na ryzyko wybuchu zabrania się, używania środków w aerozolu w pobliżu urządzenia podczas jego pracy.

Ze względów bezpieczeństwa zaleca się montaż barierki ochronnej szczególnie w sytuacji, gdy piec użytkowany jest w obecności dzieci lub osób starszych.

Urządzenie nie jest przystosowane do pracy ciągle. Oznacza to, że aby utrzymać żar w piecu należy dokładać drewno w ciągu nocy w innym przypadku może zająć potrzeba ponownego rozniecenia ognia.

WYBÓR OPAŁU

Piec przeznaczony jest do spalania drewna. Tylko suche, dobrze wysezonowane drewno powinno być stosowane do opalania tego urządzenia. Stosowanie wilgotnego drewna prowadzi do nadmiernego wydzielania się smoły i sadzy, która odkłada się w palenisku, kominie oraz na szybie.

Z tego samego powodu zaleca się stosowanie drewna liściastego (wiąz, buk, dąb) bardziej niż drewna gatunków iglastych (sosna czy świerk). Spalanie wilgotnego drewna dostarcza również mniejszej ilości energii cieplnej.

Za dobrej jakości drewno opałowe uważa się polana o wilgotności ok.20%. Aby należycie przygotować drewno należy je pociąć, porąbać i pozostawić w suchym, dobrze wentylowanym miejscu przez okres jednego roku, a optymalnie dwóch lat.

Poniżej przedstawiono przybliżone wymiary polan dla poszczególnych modeli:

C4 i C6	255 mm (długość) i 75 mm (średnica)
C5 i C8	305 mm (długość) i 75 mm (średnica)
C7	380 mm (długość) i 75 mm (średnica)

KOKS POCHODZENIA NAFTOWEGO NIE POWINIEN BYĆ SPALANY W TYM URZĄDZENIU.

JEGO STOSOWANIE UNIEWAŻNIA GWARANCJĘ!

W piecu zabrania się spalania śmieci i odpadków gospodarstwa domowego. W razie wątpliwości związanych z możliwością wykorzystania innego paliwa skontaktuj się z producentem firmą Charnwood.

Zgodnie z aprobatą HETAS urządzenie jest przeznaczone wyłącznie do spalania suchego, dobrze wysezonowanego drewna. Aprobata HETAS nie obejmuje zastosowania innego paliwa niż drewno ani jego mieszanki z drewnem.

MONTAŻ RUSZTU Z POPIELNIKIEM

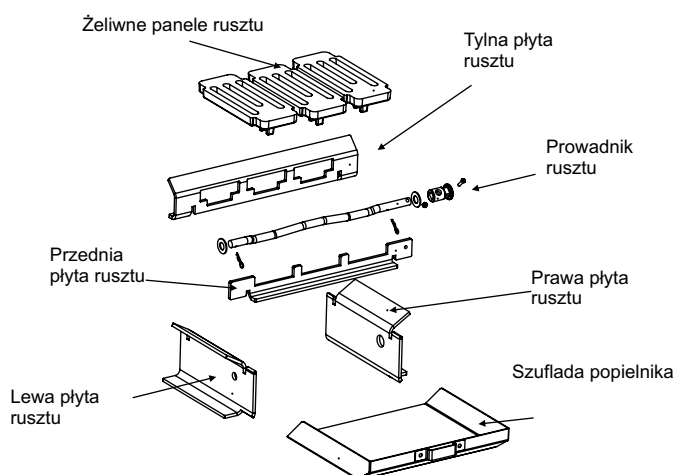
Narzędzia potrzebne do zamontowania rusztu:

Klucz płaski 10 mm

Śrubokręt krzyżakowy

Zanim rozpoczniesz montaż rusztu z popielnikiem (Rys.1.) z środka paleniska usuń ustalacz opału i ustalacz popiołu. W zestawie z rusztem znajduje się popielnik spełniający funkcje ustalacza popiołu, stąd też jego późniejsza instalacja jest zbędna.

Rys.1. Elementy składowe rusztu z popielnikiem



Zakładając, że stoisz przodem do pieca przy użyciu 10 mm klucza odkręć śrubę mocującą zaślepkę znajdującą się po prawej stronie, u dołu pieca. Usuń zaślepkę i podkładkę dystansową z otworu (komplet przechowuj w bezpiecznym miejscu na wypadek, gdy zajdzie potrzeba demontażu rusztu).

Wsuń prowadnik rusztu przez otwór po prawej stronie pieca i nałóż pierwszą podkładkę, (jeśli nie masz wystarczająco dużo miejsca, używając śrubokręta krzyżakowego odkręć metalową gałkę z prowadnika rusztu i wtedy wsuń podkładkę, a następnie wsuń prowadnik przez otwór od wewnątrz paleniska). Przesuwając prowadnik przeloż go przez prawą, a następnie lewą płytę boczną rusztu. Zsuń płyty boczne na środek paleniska. Nałóż drugą podkładkę. Zabezpiecz podkładki sprężynowymi zawleczkami pamiętając o tym, aby podkładki znajdowały się od środka paleniska.

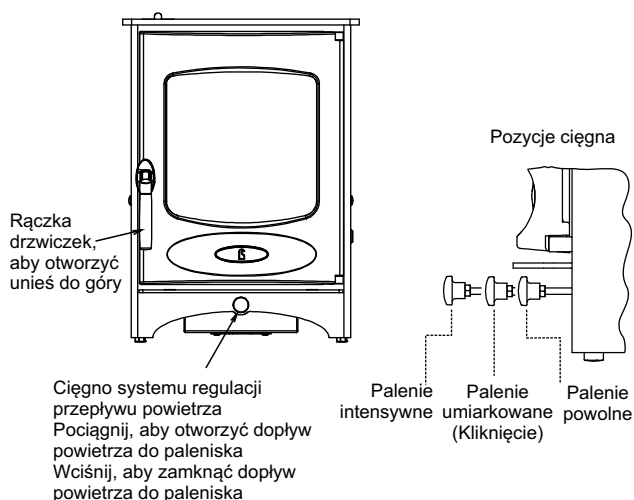
Maksymalnie rozsuń płyty boczne rusztu opierając je o korpus pieca. W wycięcia w płytach bocznych wsuń przednią i tylną płytę rusztu, a na prowadnik nałóż żeliwne panele rusztu. Włóż na miejsce ustalacz opału, a pod ruszt popielnik.

ROZPALANIE OGNI

Podczas pierwszego rozpalenia z pieca może wydzielać się dym i nieprzyjemny zapach. Jest to normalna reakcja, która z czasem zniknie. Pomieszczenie przy kilku pierwszych rozpaleniach powinno być dokładnie wietrzone.

Podczas pierwszego rozpalenia utrzymuj ogień na stosunkowo niskim poziomie przez pierwsze 2 godziny palenia tak, aby zapewnić swobodne odparowanie wilgoci z wnętrza paleniska.

Do rozpalenia ognia potrzebujesz: drobne drewno, papier lub *Rys. 2. Kontrolowanie pracy pieca*



specjalną podpałkę. Na spodzie paleniska połóż papier, drobne drewno bądź specjalna podpałkę, a na górę kilka małych, suchych polan. Zapewnij maksymalny dostęp powietrza w pełni wyciągając cięgno (zobacz, Rys. 2) . Podpal papier lub podpałkę. Drzwiczki pozostaw delikatnie uchylone do momentu, aż drewno dobrze zajmie się ogniem, a następnie dołóż więcej opału i zamknij drzwiczki. Pozostaw maksymalny dopływ powietrza do paleniska jeszcze przez jakiś czas tak, aby kurtyna powietrzna zaczęła prawidłowo pracować i dopiero wtedy wyreguluj ilość powietrza dożądanego poziomu.

Podczas rozpalania nie pozostawiaj pieca bez nadzoru szczególnie w sytuacji, gdy drzwiczki nie są w pełni zamknięte.

Przed ponownym rozpaleniem pieca oczyść ruszt i popielnik z popiołu (paliwo stałe inne niż drewno). Pałac drewnem pozostaw dwucentymetrową warstwę popiołu na spodzie paleniska.

KONTROLOWANIE PROCESU PALENIA

Intensywność palenia regulowana jest ilością powietrza, jaka dociera do paleniska. Ilość ta kontrolowana jest za pomocą pojedynczego cięgna umieszczonego z przodu pieca, poniżej dolnej krawędzi drzwiczek (zobacz, Rys.2.) . Pozycja w pełni otwarta wykorzystywane jest głównie podczas rozpalania urządzenia lub wtedy, gdy zachodzi potrzeba intensywnego palenia. W tej pozycji piec nie powinien pozostawać przez zbyt długi okres czasu z uwagi na ryzyko przegrzania urządzenia.

Palenie umiarkowane wymaga ustawienia cięgna w odpowiedniej pozycji (wyraźnie słyszalne kliknięcie). Wciskając cięgno do końca przechodzimy na tryb palenia powolnego.

Podczas normalnego palenia kurtyna powietrzna utrzymuje szybę w czystości. Jednak jest rzeczą prawie niemożliwą, aby utrzymać szyby w czystości, jeśli dołot powietrza do paleniska jest całkowicie zamknięty szczególnie zaraz po nałożeniu opału.

Aby mogli Państwo lepiej kontrolować proces palenia zaleca się instalację termometru na rurze przyłączeniowej. Jego zakup możliwy jest od sprzedawcy pieca lub bezpośrednio z firmy Charnwood.



PODKŁADANIE OPAŁU

Drewno najlepiej układać równomiernie w poprzek paleniska. Zaraz po nałożeniu drewna należy w pełni wyciągnąć ciężko regulujące dopływ powietrza do komory spalania i pozostawić je w tej pozycji do chwili aż ogień dobrze się rozpali. Najlepiej jest podkładać w momencie, gdy w komorze spalania pozostaje tylko żar. Jeśli podczas dokładania drewna zauważysz, że ogień wygasa można dodatkowo uchylić delikatnie drzwiczki, by zapewnić dopływ większej ilości powietrza. Jeśli ogień wygaśnie zanim zdążyliśmy nałożyć paliwa, a na dnie paleniska wciąż pozostaje żar, wtedy najpierw należy dołożyć drobne drewno rozpałkowe i w pełni otworzyć dopływ powietrza, aby ogień na nowo się rozpałił i dopiero wtedy nałożyć większe kawałki drewna.

Podczas dokładania drewna zwracaj uwagę, aby polana nie wystawała ponad ustalacz opału, gdyż może to doprowadzić do wypchnięcia, uszkodzenia, a nawet zbitcia szyby. Wystająca polana to również jedna z przyczyn zabrudzeń szyby. Maksymalna wysokość, na jaką można nakładać drewno to taka, przy której nie wypada ono z paleniska podczas otwierania drzwiczek.

W piecu C-Series stosowanie paliwa płynnego jest zabronione.

OCZYSZCZANIE POPIELNIKA

Popielnik powinien być oczyszczany regularnie. Nie pozwalaj, aby popiół w nadmiernej ilości gromadził się w popielniku i wchodził w kontakt z ramionami rusztu, gdyż może to prowadzić do jego uszkodzenia. Popielnik wysuwa się przy użyciu specjalnej rączki dostarczanej w komplecie z piecem. Podczas oczyszczania szuflady popielnika pamiętaj, by nie wyrzucać gorącego popiołu do plastikowych pojemników lub plastikowych worków na śmieci.

Aby ułatwić Państwu wynoszenie popiołu w akcesoriach firmy Charnwood znaleźć można metalowy pojemnik na popiół. Jego zakupu możliwy jest od sprzedawcy pieca lub bezpośrednio z firmy Charnwood.

PALENIE MAŁO INTENSYWNE

Warunkiem powolnego palenia, są szczelnie zamknięte drzwiczki.

Pałac drewnem na terenach o kontrolowanej emisji dymu, nałóż kilka większych polan i zanim całkowicie przymknie

dopływ powietrza, pozostaw go w pełni otwartym przez około pół godziny (czynność ta pozwoli ograniczyć ilość smoły gromadzącej się w kominie).

Poszukiwanie optymalnych ustawień przy paleniu małą intensywnym z uwagi na różnice w ciągu kominowym i w rodzaju spalanego paliwa w większości przypadków wymaga odrobiny czasu i praktyki.

Aby ożywić ogień, oczyść popielnik (jeśli ruszt z popielnikiem został zainstalowany), poruszaj ramionami rusztu oraz zapewnij maksymalny dopływ powietrza całkowicie wyciągając umieszczone poniżej drzwiczek ciężko. Gdy ogień należycie się rozpali dołóż opału i wyreguluj ustawienia dożądanego poziomu.

UTRZYMANIE I KOSERWACJA

Czyszczenie korpusu pieca

Piece wykończone są farbą odporną na wysoką temperaturę. Czyszcząc malowane powierzchnie korpusu użyj wilgotnej ściereczki niepozostawiającej włókien. Czyszczenie powinno być przeprowadzane przy zimnym piecu.

Jeśli zajdzie potrzeba powtórnego pomalowania pieca w ofercie firmy Charnwood znaleźć można specjalną odporną na wysoką temperaturę farbę w sprayu.

Czyszczenie szyby

Dzięki kurtynie powietrznej większość sadzy i zanieczyszczeń na powierzchni szyby ulega samoczynnemu wypaleniu w ciągu kilku minut po całkowitym wyciągnięciu ciężko regulującego dołot powietrza. Jeśli jednak zajdzie potrzeba wyczyszczenia szyby, otwórz drzwiczki i pozwól jej zupełnie ostygnąć. Szybę przecieraj najpierw wilgotną, a później suchą ściereczką. Oporne zanieczyszczenia usuwaj przy użyciu środka do czyszczenia szyb kominkowych. Do czyszczenia szyby nie należy używać środków ściernych gdyż mogą one powodować osłabiające szybę zadrapania i przedwczesne jej zużycie.

Gdy piec nie jest użytkowany

Podczas przerwy w paleniu przez dłuższy okres czasu (okres letni), aby chronić piec przed procesem kondensacji pary wodnej, która może prowadzić do korozji, ciężko regulujące dołot powietrza powinno znajdować się w pozycji otwartej, a drzwiczki powinny pozostać niedomknięte. Zaleca się również dokładne oczyszczenie

instalacji kominowej oraz paleniska. Dla lepszej ochrony wnętrza pieca, dobrze jest zabezpieczyć je cienką warstwą oleju (np. WD 40).

Pamiętaj! Po długiej przerwie w paleniu, zanim ponownie rozpalisz piec, sprawdź i ewentualnie oczyść instalację kominową.

Uszczelki drzwiczek

Aby proces palenia w piecu przebiegał prawidłowo i mógł być w pełni kontrolowany, uszczelki drzwiczek muszą być w dobrym stanie. Sprawdzaj ich zużycie i w razie potrzeby wymień.

Serwisowanie

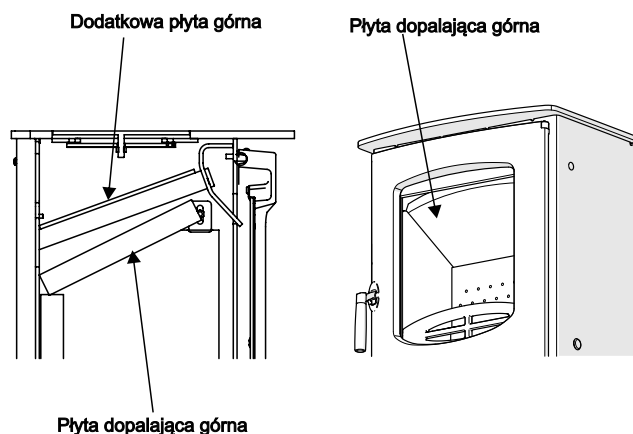
Utrzymanie pieca we właściwym stanie technicznym wymaga jego dokładnego przeglądu przynajmniej raz w roku. Po dokładnym oczyszczeniu wnętrza paleniska sprawdź, czy wszystkie wewnętrzne części są w dobrym stanie. W razie potrzeby wymień zużyte elementy. Sprawdź stan uszczelek na drzwiczkach i szczelność drzwiczek podczas ich zamykania. Poradnik, na co zwrócić uwagę podczas przeglądu urządzenia dostępny jest na żądanie. Naprawy lub jakiegokolwiek modyfikacje urządzenia mogą być wykonywane wyłącznie przez producenta lub przeszkolonego pracownika. W przypadku zmian w budowie lub modyfikacji dokonanych przez użytkownika, producent nie bierze odpowiedzialności za nieprawidłowe funkcjonowanie urządzenia. Używaj tylko oryginalnych części zamiennych producenta - firmy Charnwood.

CZYSZCZENIE PRZYŁĄCZA KOMINOWEGO I PŁYTY DOPALAJĄCEJ GÓRNEJ

Rury odprowadzające spaliny do przewodu kominowego jak i sama płyta dopalająca górna powinny być utrzymywane w czystości. Czyszczenie w/w elementów przeprowadzać należy przynajmniej raz w miesiącu, a w razie potrzeby częściej. Zawsze zanim rozpoczniesz czyszczenie upewnij się, że wewnątrz pieca jest zimne. Aby wyjąć płytę dopalającą górną, delikatnie unieś ją w górę ściągając ją z płyty na tylnej ścianie paleniska, a następnie przekręć ją w prawo lub lewo po czym opuść na dół (Rys.3). Z powierzchni płyty usuń nagromadzoną sadzę i smołę. Na zakończenie umieść płytę dopalającą górną z powrotem na

właściwym miejscu. W modelach (C4, C6 i C8) dodatkową płytę górną należy ułożyć na górnej płaszczyźnie profili doprowadzających powietrze nad szybę, patrz rysunek 3.

Rys.3. Płyta dopalająca górna



Delikatnie unieś płytę w górę, przekręć a następnie opuść w dół

CZYSZCZENIE KOMINA

Czyszczenie kanału kominowego zaleca się wykonywać przynajmniej dwa razy w roku. W przypadku, gdy piec podłączany jest do przewodu kominowego od góry początkowy odcinek komina może być czyszczony przez urządzenie.

Zanim rozpoczniesz czyszczenie komina usuń wewnętrzne elementy paleniska: ustalacz opału i płytę dopalającą górną. Oczyść komin, a na koniec usuń nagromadzoną podczas czyszczenia sadzę. Po skończeniu czyszczenia komina, oczyść również pozostałe elementy instalacji kominowej najlepiej przy użyciu stalowej szczotki. Na sam koniec ułóż na miejsce wewnętrzne elementy paleniska: ustalacz opału oraz płytę dopalającą górną (zobacz, Rys.3).

W przypadku, gdy niemożliwe jest czyszczenie komina przez urządzenie instalator powinien zamontować drzwiczki rewizyjne.

Do czyszczenia kanałów kominowych dostępne są różnej wielkości szczotki stalowe. Dla tradycyjnego murowanego z cegieł przewodu kominowego zalecana jest szczotka drucziana, okrągła z kulą. Czyszczenie przewodów kominowych wykonanych z prefabrykatów powinno odbywać się zgodnie z zaleceniami producenta.



ROZWIĄZYWANIE PROBLEMÓW Z EKSPLOATACJĄ

Ogień nie chce się rozpaść

Sprawdź, czy:

- kanaly doprowadzające powietrze do urządzenia są drożne,
- przewody instalacji kominowej są drożne,
- używasz właściwego paliwa,
- do pomieszczenia dostarczana jest odpowiednia ilość świeżego powietrza,
- w tym samym pomieszczeniu, co piec nie został zainstalowany wyciąg mechaniczny nieświeżego powietrza,
- jest wystarczająco silny ciąg kominowy (przy ciepłym kominie 12Pa).

Czarna szyba drzwiczek

Z uwagi na różnice w budowie komina i ciągu kominowym poszukiwanie optymalnych ustawień pozwalających utrzymać szybę w czystości wymaga odrobiny czasu i praktyki. Poniższe porady powinny Państwu pomóc w utrzymaniu czystej szyby, niemal w każdej sytuacji:

- Wilgotne drewno lub zbyt długie wystające polana mogą powodować zabrudzenia szyby.
- Kurtyna powietrzna doprowadza wstępnie ogrzane powietrze nad szybę „obmywając” ją. W ten sposób gorące powietrze wypala zanieczyszczenia z powierzchni szyby. Dlatego też, podczas rozpalania zanim wyregulujesz (przymkniesz) dopływ powietrza do paleniska pozwól, aby ogień dobrze się rozpałił. Zasada ta ma również zastosowanie podczas załadunku opału.
- Gdy dokładasz drewno zwróć szczególną uwagę, aby nie dotykało szyby i znajdowało się możliwie najdalej od czoła paleniska. Nie nakładaj zbyt dużo opału.
- Nigdy zupełnie nie zamykaj dołotu powietrza do paleniska.

Dodatkowe utrudnienie w utrzymaniu czystej szyby ma miejsce przy paleniu mało intensywnym przez długi okres czasu.

Jeśli zbrudzenie szyby utrzymuje się przez zbyt długi czas sprawdź, czy połączenia instalacji kominowej i zaślepka są poprawnie uszczelnione. Duże znaczenie ma również siła

ciągu kominowego (przy rozgrzanym kominie wartość odczytu powinna być na poziomie przynajmniej 12 Pa).

Niekiedy może pojawić się zadymienie szyby w dolnej części drzwiczek.

Ulatnianie się niebezpiecznych gazów

Ostrzeżenie: Przy prawidłowo zainstalowanym i użytkowanym urządzeniu ryzyko emisji niebezpiecznych gazów jest znikome. Niewielka ilość dymu może pojawić się w pomieszczeniu podczas dokładania opału i usuwania popiołu. Uporczywe i długotrwałe zadymienie może być niebezpieczne dla życia i zdrowia ludzi, dlatego nie powinno być tolerowane. Jeśli dym przedostaje się do pomieszczenia, niezwłocznie wykonaj następujące czynności:

- Otwórz drzwi i okna pozwalając na dopływ świeżego powietrza.
- Ugaś ogień i bezpiecznie usuń opał z pieca.
- Sprawdź drożność instalacji kominowej. Oczyszcz, jeśli jest zablokowana.
- Nie próbuj rozpaść ognia dopóki nie znajdziesz przyczyny przedostawania się dymu do pomieszczenia. W razie potrzeby wezwij kominarza.

Najczęstszą przyczyną przedostawania się dymu do pomieszczenia jest niedrożność przyłącza lub przewodu kominowego. Dla własnego bezpieczeństwa przewody te należy utrzymywać w czystości.

Zbyt intensywny ogień

Sprawdź, czy:

- Drzwiczki są szczelnie zamknięte.
- Dołot powietrza do paleniska jest w pełni zamknięty.
- Używany jest właściwy rodzaj paliwa.
- Uszczelka drzwiczek i uszczelki systemu kontrolującego przepływ powietrza są w dobrym stanie.

Pożar komina

Regularne i dokładne czyszczenie komina powinno chronić przed jego zapaleniem. W przypadku, gdy komin zapali się odetnij wszelki możliwy dostęp powietrza w pełni zamykając ciągnio umieszczone poniżej drzwiczek oraz same drzwiczki. Czynności te powinny ugasić ogień w kominie. Nie otwieraj dostępu powietrza do momentu, aż ogień wygaśnie także w



piecu.

Jeśli nie uda się ugasić ognia niezwłocznie wezwij straż pożarną!

Po pożarze komina, należy dokonać jego inspekcji i usunąć ewentualne usterki. W tym celu zasięgnij porady kominiarza.

DETEKTOR TLENKU WĘGLA

Instalator montując urządzenie (w tym samym pomieszczeniu, co piec) powinien jednocześnie zainstalować detektor tlenku węgla. Na wypadek alarmu wskazującego na obecność tlenku węgla w pomieszczeniu postępuj zgodnie z wytycznymi rozdziału: „Ulatnianie się niebezpiecznych gazów”.

JEŚLI POTRZEBNA JEST DALSZY POMOC

Jeśli potrzebujecie Państwo pomocy związanej z instalacją lub pracą pieca C-Series firmy Charnwood, możecie Państwo zasięgnąć porady instalatora. On na pewno odpowie na większość zadanych pytań. W razie wątpliwości Państwa sprzedawca również będzie w stanie udzielić niezbędnych informacji. Dalszej pomocy możecie Państwo szukać w punkcie obsługi klienta firmy Charnwood.



ZASADY BEZPIECZEŃSTWA PRZY INSTALACJI URZĄDZENIA

Instalacja pieca powinna przebiegać z zachowaniem zasad bezpieczeństwa i higieny pracy.

Niektóre rodzaje ogniotrwałego cementu używanego do uszczelniania mogą mieć właściwości żrące i powodować uszkodzenia skóry. W razie kontaktu ze skórą, przemyj ją dużą ilością wody.

Jeśli podczas instalacji nowego lub demontażu wcześniej istniejącego urządzenia natrafisz na azbest, należy zastosować szczególne środki bezpieczeństwa, odpowiedni ubiór i środki ochronny osobistej. Jego usuwanie i utylizacja powinna odbywać się zgodnie z obowiązującymi przepisami prawa.

W pomieszczeniu, w którym zainstalowane jest urządzenie niewskazane jest instalowanie wyciągu mechanicznego nieświeżego powietrza. Jego instalacja może powodować przedostawanie się dymu do pomieszczenia.

Piec do swojej pracy zużywa powietrze, dlatego też do pomieszczenia, w którym znajduje się piec powinna zostać doprowadzona odpowiednia ilość świeżego powietrze z zewnątrz. Kratka wlotowa (czerpnia powietrza) powinna być zabezpieczona przed samoczynnym zamknięciem tak, aby zagwarantować stały jego dopływ. Ma to szczególne znaczenie w przypadku podwójnych dobrze izolowanych okien.

Powietrze do pomieszczenia może zostać doprowadzone za pomocą tradycyjnej kratki lub bezpośrednio do paleniska króćcem przyłączeniowym. Do pieców dostępny jest zestaw umożliwiający bezpośrednie doprowadzenie powietrza do paleniska. Aby uzyskać więcej informacji skontaktuj się z producentem firmą Charnwood.

Dla pieca wymagany jest oddzielny przewód kominowy.

Montaż pieca z kolekcji C-Series należy wykonać respektując wymagania obowiązujących na terenie Polski norm prawnych, przepisów przeciwpożarowych, przepisów prawa budowlanego oraz wymagania niniejszej instrukcji instalacji pieca.

DETEKTOR TLENKU WĘGLA

W pomieszczeniach, w których instalowany jest piec na paliwo stałe zaleca się również instalację detektora (czujnika)

tlenku węgla. Detektor ma za zadanie zwiększyć Państwa bezpieczeństwo na wypadek ulatniania się trującego gazu. Pomimo instalacji czujnika tlenku węgla niezbędne są regularne kontrole stanu instalacji kominowej oraz regularne serwisowanie urządzenia.

OPIS TECHNICZNY

Moc nominalna pieca została osiągnięta w teście podczas spalanie suchego drewna gatunków liściastych w 45 minutowym cyklu załadunku. Test został przeprowadzony zgodnie z wymaganiami normy EN 13240.

Opis techniczny	C-Four	C-Five	C-Six	C-Seven	C-Eight
Moc nominalna w kW	4.8	5.0	5.9	7.1	8.3
Waga w kg (Zapakowany)	83	96	96	115	119
Temperatura spalin w rurze przyłączeniowej °C	252	247	243	280	316
Masa przepływających spalin w g/s	4.0	4.2	5.1	7.3	6.3
Temperatura pod paleniskiem °C	51.6	69.9	88.6	55.4	53.4
Minimalna odległość materiałów łatwopalnych w mm	470 bok 300 tył	500 bok 400 tył	500 bok 500 tył	500 bok 550 tył	600 bok 650 tył

KOMIN

Dla prawidłowej pracy urządzenia przewód kominowy powinien mieć wysokość pionową, co najmniej 4 metrów (licząc od wylotu na górnej lub bocznej ścianie korpusu do wierzchołka komina). Optymalna wewnętrzna wielkość przewodu kominowego wynosić powinna 175 mm lub 200 mm NIE MNIEJ JEDNAK NIŻ 125 mm dla pieca C-Four i 150 mm dla pieca C-Six, C-Seven, C-Eight (zarówno w przypadku przewodu kominowego okrągłego bądź kwadratowego).

Jeżeli piec podłączany jest do istniejącego przewodu kominowego przed instalacją, komin powinien zostać sprawdzony i oczyszczony (przez wykwalifikowanego kominiarza). Przewód kominowy powinien być szczelny,

wolny od pęknięć i w dobrej kondycji. W razie jakichkolwiek wątpliwości, co do kondycji przewodu kominowego zasięgnij porady wykwalifikowanego kominiarza. W przypadku konieczności uszczelnienia przewodu kominowego używaj odpowiednich materiałów atestowanych do pieców na paliwa stałe.

Właściciel budynku powinien posiadać aktualne zaświadczenie kominiarskie potwierdzające, że wskazany kanał dymowy wytwarza wymagany ciąg (przy rozgrzanym kominie nie mniejszy niż 12 Pa), jest szczelny, drożny oraz spełnia wszelkie wymogi do odprowadzania spalin z pieców na paliwa stałe.

W przypadku braku komina jego projektowanie oraz budowa powinna być zgodna z wymaganiami normy PN-EN 15287 – 1: 2007 oraz obowiązującymi przepisami prawa budowlanego.

Jeśli ciąg kominowy jest zbyt silny zaleca się zainstalowanie stabilizatora ciągu.

ZABEZPIECZENIE PODŁOGI, OBUDOWA

Piec wolnostojący powinien być ustawiony na stabilnym podłożu w odpowiedniej odległości od materiałów łatwopalnych (zobacz tabela z opisem technicznym). Pieca nie stawiamy na drewnianej lub łatwopalnej podłodze. Piec należy ustawić na płycie podłogowej o minimalnej grubości 12 mm lub podłogę pod piecem jak i całą powierzchnię wokół urządzenia wyłożyć materiałem niepalnym. Może to być: terakota, gress, granit, marmur itp. Takie zabezpieczenie pozwoli chronić podłogę przed ewentualnym wypadnięciem żaru z pieca. Podłoga powinna zostać zabezpieczona materiałem niepalnym na minimalną odległość 225 mm od przodu urządzenia oraz na minimum 150 mm na jego bokach. Po otwarciu drzwiczek ich najdalsza krawędź znajduje się w odległości: C-Four i C-Five 365 mm, C-Seven 515 mm, C-Eight 450 mm od przedniej ściany urządzenia.

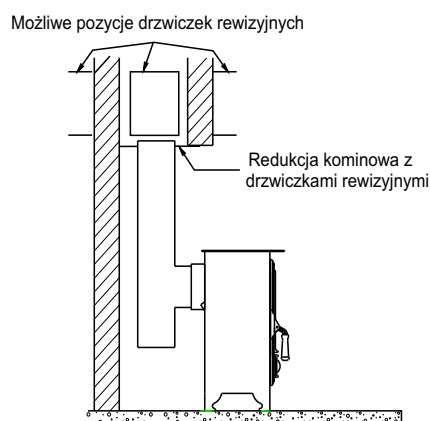
W razie wątpliwości przy ustawianiu pieca i zachowaniu minimalnych bezpiecznych odległości, poradź się sprzedawcy, instalatora lub zasięgnij porady lokalnego inspektora budowlanego.

Ustawienie pieca musi również gwarantować dobrą cyrkulację powietrza wokół urządzenia tak, aby zapewnić dobre oddawanie ciepła do pomieszczenia oraz chronić piec przed ewentualnym przegrzaniem. Minimalna przestrzeń 150 mm

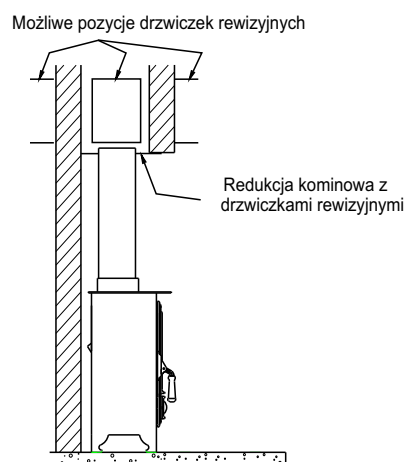
Rys. 4. Podłączenie piecyka do przewodu kominowego z wykorzystaniem wylotu spalin na tylnej ścianie urządzenia



Rys. 5. Podłączenie piecyka do przewodu kominowego z wykorzystaniem wylotu spalin na tylnej ścianie urządzenia



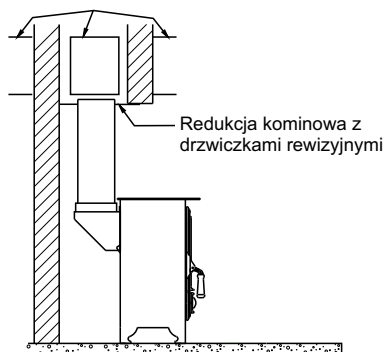
Rys. 6. Podłączenie piecyka do przewodu kominowego od góry



po bokach oraz 300 mm nad piecem z łatwością powinna spełniać ten warunek. Jeżeli piec stoi we wnęce kominkowej wykończonej drewnianą belką, minimalna odległość pieca od belki wynosić powinna 460 mm, a najlepiej 600 mm.

Rys. 7. Podłączenie piecyka do przewodu kominowego z zastosowaniem pionowego tylnego reduktora przewodu kominowego

Możliwe pozycje drzwiczek rewizyjnych



Wspomniane drewniane wykończenie powinno zostać odpowiednio zabezpieczone środkami utrudniającymi samozapłon.

Aby urządzenie grzewcze działało poprawnie, przestrzeń między ścianą budynku, a tylną ścianą urządzenia powinna wynosić minimum 75 mm. Z uwagi na przepisy przeciwpożarowe oraz przepisy budowlane przestrzeń ta może być większa.

Piec wolnostojący należy zainstalować na podłożu o odpowiedniej nośności. Jeśli miejsce przeznaczone na piec nie spełnia tego warunku należy podjąć odpowiednie działania (np. zastosować płytę rozkładu obciążeń).

PODŁĄCZENIE PIECA DO PRZEWODU KOMINOWEGO

Piec powinien zostać podłączony do przewodu kominowego rurą przyłączeniową o średnicy:

Model C-Four i C-Five 125 mm

Model C-Six, C-Seven, C-Eight 150 mm

Może to być rura wykonana z żeliwa, stali nierdzewnej lub grubościenna rura stalowa. W ofercie firmy Charnwood możecie Państwo znaleźć rury przyłączeniowe różnej długości .

Istnieje kilka sposobów podłączenia urządzenia grzewczego do przewodu kominowego. Zobacz rysunki od 4 do 7.

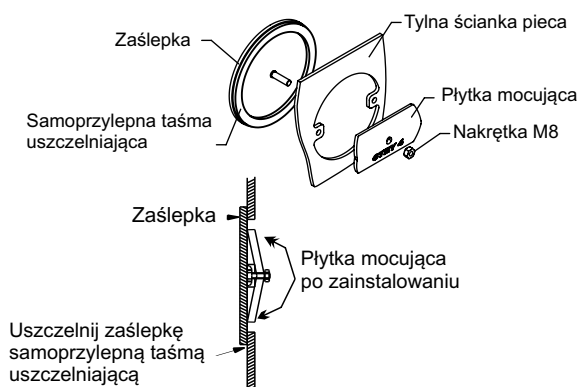
Jeśli połączenie pieca z przewodem kominowym odbywa się od góry lub przy użyciu reduktora pionowego, wtedy

początkowy odcinek przewodu kominowego może być czyszczony przez urządzenie.

Pozioma długość przyłącza - łączącego urządzenie grzewcze z przewodem kominowym powinna być możliwie najkrótsza i nie powinna przekraczać długości odpowiadającej jego średnicy.

Piece są do Państwa dostarczane z zamocowaną na górnej ścianie pieca zaślepką. Zaślepka uszczelniona jest sznurem o średnicy 180 mm. W zestawie z piecem dostarczana jest również samoprzylepna taśma z włókna szklanego, która wykorzystywana jest do uszczelnienia wylotu spalin na tylnej ścianie pieca, do instalacji króćca kominowego lub uszczelnienia połączenia z pionowym tylnym

Rys. 8. Zaślepka wylotu spalin



reduktorem przewodu kominowego. Przed zainstalowaniem króćca kominowego do korpusu pieca wolnostojącego (w przypadku podłączenia pieca od góry), zaślepka powinna zostać zdemonstrowana i uszczelniona samoprzylepną taśmą, a następnie dokręcona śrubami do tylnej ściany korpusu. Przy jej montażu należy zwrócić szczególną uwagę, aby płytka trzymająca zaślepkę była w linii ze wspornikami podtrzymującymi płytkę (patrz, Rys.8). Po montażu zaślepki, sprawdź czy płytka mocująca znajduje się na właściwym miejscu i nie powoduje zmiany pozycji płyty dopalającej górnej.

Wszystkie połączenia instalacji kominowej muszą być dobrze uszczelnione.

DRZWICZKI REWIZYJNE

Przez piec możliwe jest częściowe czyszczenie przewodu kominowego przy użyciu okrągłej metalowej szczotki. Jednak w większości przypadków zachodzi potrzeba instalacji



drzwiczek rewizyjnych.

Drzwiczki umożliwiają oczyszczanie komina z sadzy i są one najczęściej instalowane w trakcie budowy komina.

Przykładowe ustawienie drzwiczek znaleźć można na rysunkach od 4 do 7.

ROZPAKOWYWANIE PIECA

Piec dostarczany jest do Państwa na palecie. Jest on do niej przykręcony i zabezpieczony termokurczliwą folią.

Rozpakowując piec należy usunąć folię, a następnie odkręcić pojedynczy wkręt w przypadku modelu C -4 lub 4 śruby mocujące piec do palety używając 10mm klucza (modele C-5 do C-8). Następnie należy usunąć wsporniki przykręcone do podstawy pieca używając 13 mm klucza.

Wspomniane wcześniej śruby (4) mocujące piec do palety, wykorzystywane są do przykręcenia pieca do stelaża.

Drewniana paleta może zostać pocięta i wykorzystana, jako drewno rozpałkowe (pamiętaj, że paleta zbita jest przy użyciu gwoździ)

ZANIM ROZPALISZ, SPRAWDŹ CZY

1. Została zamontowana płyta dopalająca górna. Jej montaż i prawidłowe ułożenie zobacz rysunek 3.
2. Ustalacz opału znajduje się we właściwym miejscu, a drzwiczki zamykają się poprawnie.

ODDANIE URZĄDZENIA DO UŻYTKU

Po zakończeniu instalacji, a przed rozpoczęciem użytkowania urządzenia musi upłynąć odpowiedni okres czasu, który zapewni osiągnięcie odpowiednich właściwości przez materiał uszczelniający. Zapytaj o to instalatora. Jeśli w piecu nie został zainstalowany opcjonalny ruszt wskazane jest usypanie warstwy popiołu lub piasku na spodzie paleniska. Rozpalając piec po raz pierwszy sprawdź wszystkie połączenia oraz szczelność instalacji kominowej.

Instalatorze! Po zakończeniu instalacji i oddaniu urządzenia do użytku pozostaw instrukcję obsługi użytkownikowi pieca i udziel niezbędnych wskazówek.



charnwood



A.J WELLS & SONS LTD

17

Bishops Way, Newport, Isle of Wight PO30 5WS, United Kingdom

A Division of A.J.Wells & Sons Limited Registered in England No. 03809371

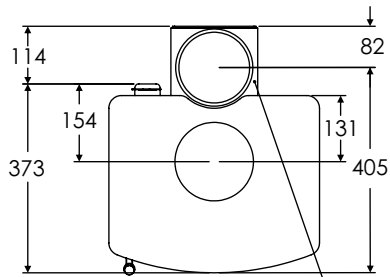
EN13240:2001

C-SERIES

OGRZEWACZE POMIESZCZEŃ NA PALIWO STAŁE

Model ogrzewacza	C Four	C Five	C Six	C Seven	C Eight
Numer certyfikatu zgodności	BRE44-CPD-2015	NRE44-CPD-2015	CRE44-CPD-2015	ERE44-CPD-2015	DRE44-CPD-2015
Rodzaj paliwa	DREWNO	DREWNO	DREWNO	DREWNO	DREWNO
Wielkość emisji tlenku węgla	0.08%	0.06%	0.07%	0.07%	0.07%
Temperatura gazów w przewodzie kominowym	252°C	247°C	243°C	266°C	263°C
Moc grzewcza	4.8kW	5.0kW	5.9kW	7.1kW	8.0kW
Sprawność	82%	82%	82%	79%	81%
Minimalna odległość od materiałów łatwopalnych Bok urządzenia: Tył urządzenia:	470mm 300mm	500mm 400mm	500mm 500mm	500mm 500mm	600mm 650mm
Z tylną osłoną 010/EY54 oraz izolowaną rurą przyłączeniową (25 mm izolacji) Bok urządzenia: Tył urządzenia:	500mm 175mm	500mm 175mm	500mm 200mm	500mm 240mm	550mm 250mm
Cząstki stałe (mg/m)	16	30	33	25	30
Spełnia wymagania: BStV dla miasta Munich i Regensburg FBStVO dla miasta Aachen i Düsseldorf 1. i 2. poziom BlmSchV dla Niemiec	✓	✓	✓	✓	✓

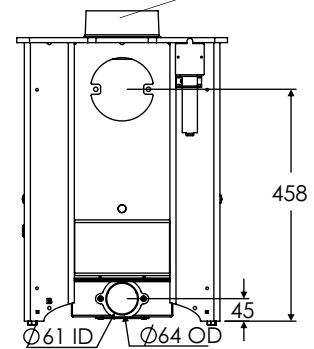
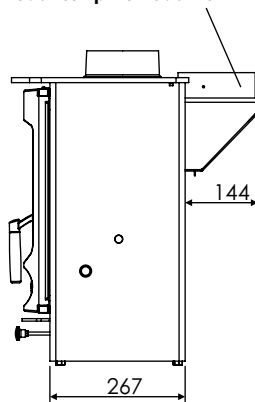
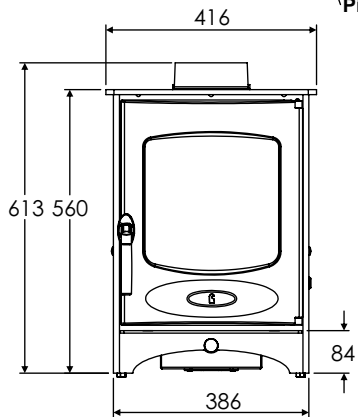
WYMIARY PIECA C-FOUR (MM)



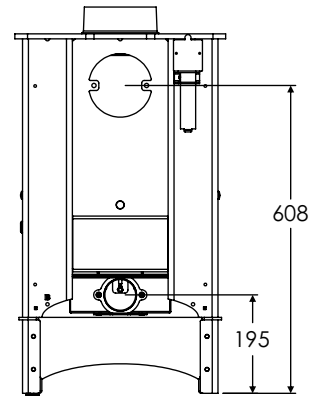
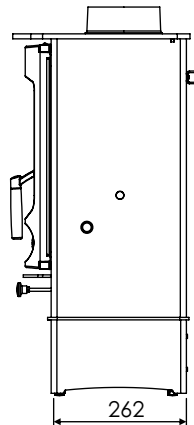
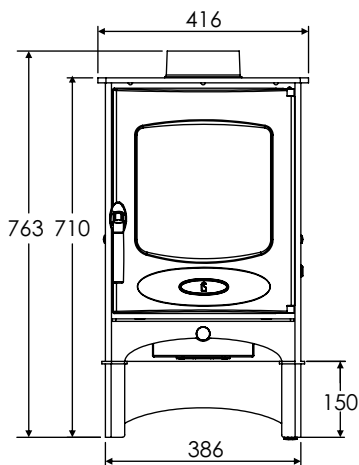
WIDOK Z GÓRY

Pionowy tylny reduktor przewodu kominowego

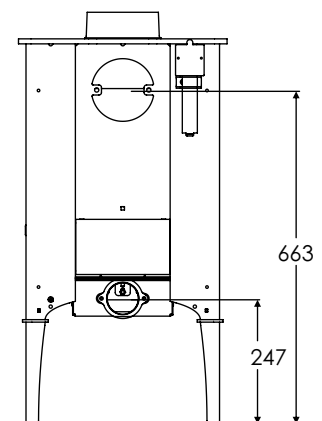
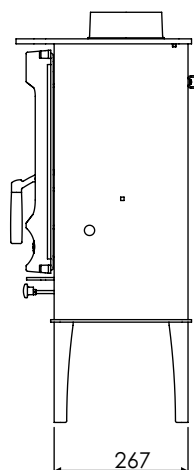
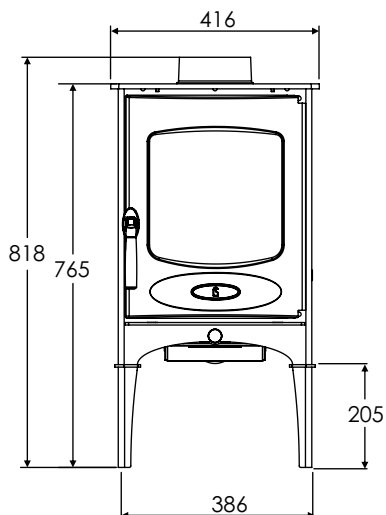
Wylot spalin o średnicy 125 mm



Bez stelaża



Ze stelażem



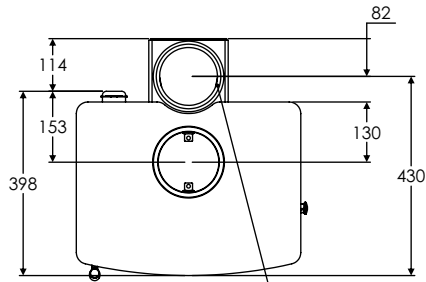
Na podwyższonych nogach

WIDOK Z PRZODU

WIDOK Z BOKU

WIDOK Z TYŁU

WYMIARY PIECA C-FIVE (MM)

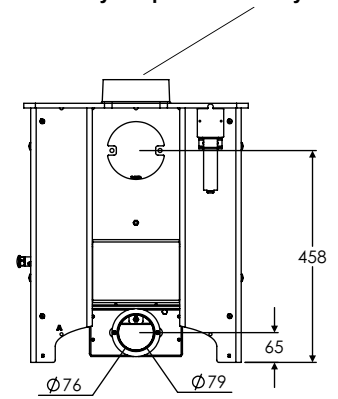
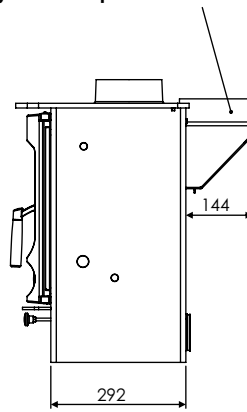
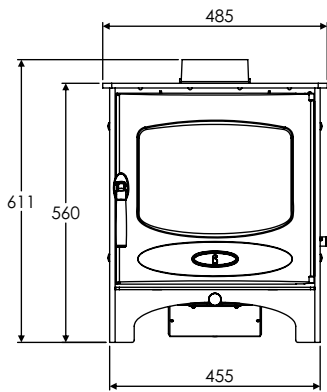


WIDOK Z GÓRY

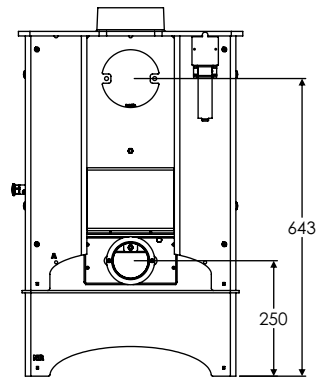
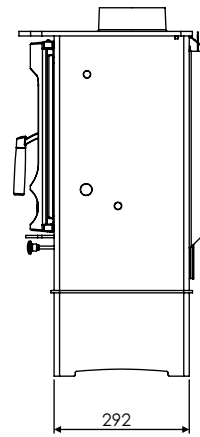
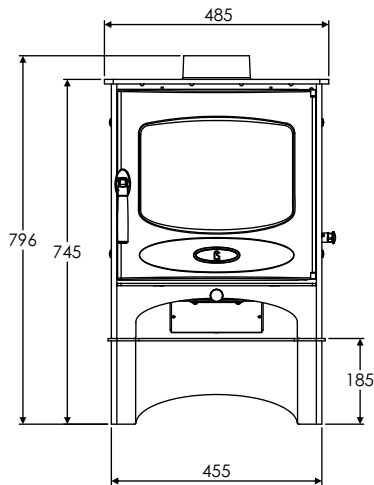
Pionowy tylny reduktor przewodu kominowego

Wylot spalin o średnicy 125 mm

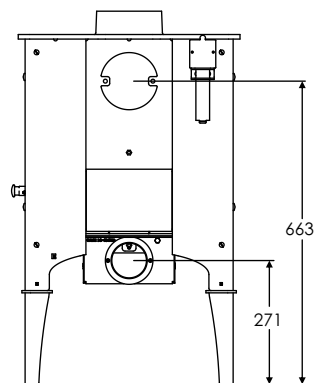
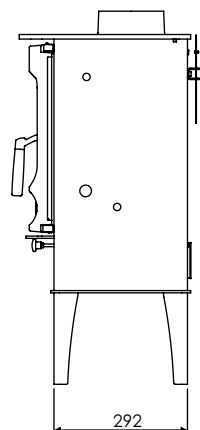
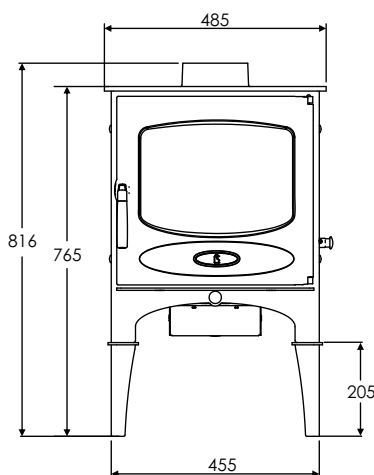
Bez stelaża



Ze stelażem



Na podwyższonych nogach

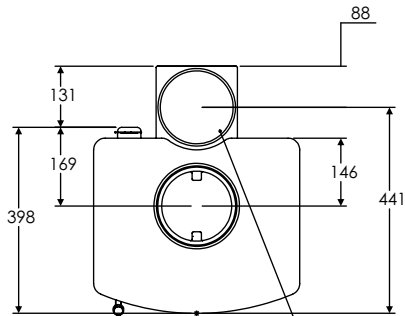


WIDOK Z PRZODU

WIDOK Z BOKU

WIDOK Z TYŁU

WYMIARY PIECA C-SIX (MM)

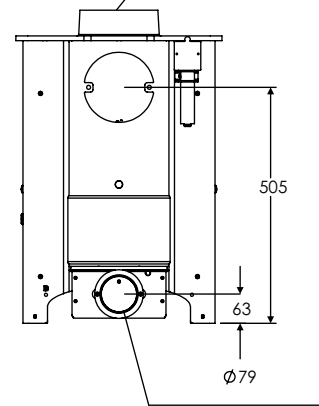
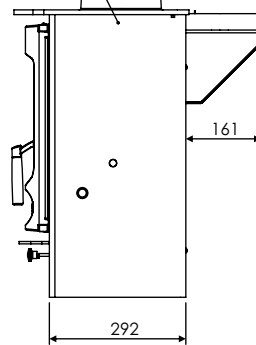
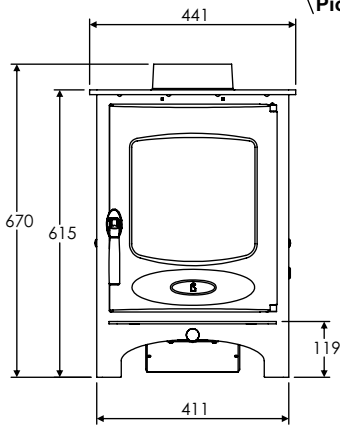


WIDOK Z GÓRY

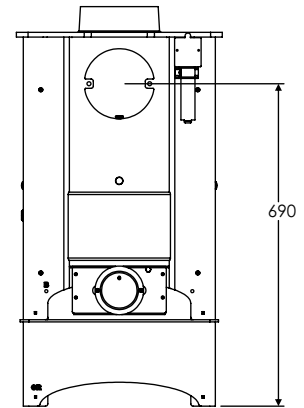
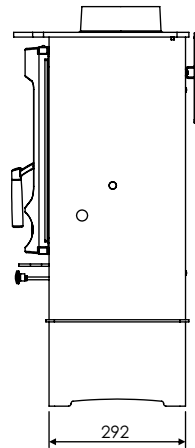
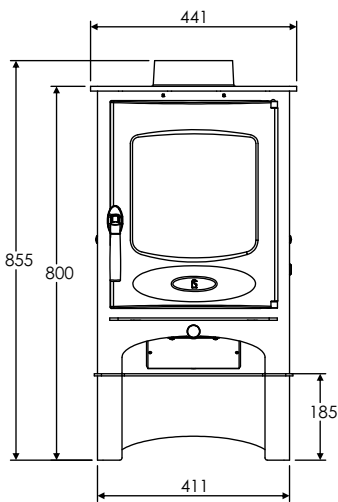
Pionowy tylny reduktor przewodu kominowego

Wylot spalin o średnicy 150 mm

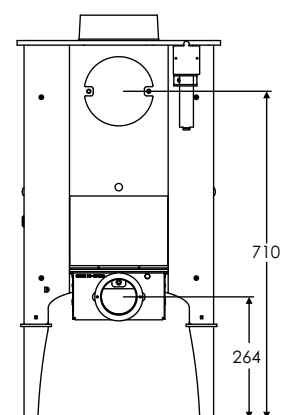
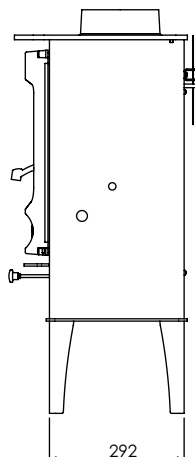
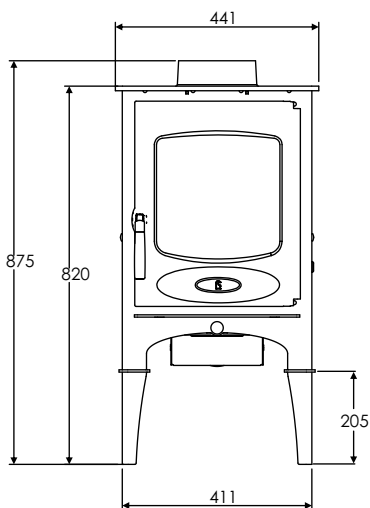
Bez stelaża



Ze stelażem



Na podwyższonych nogach

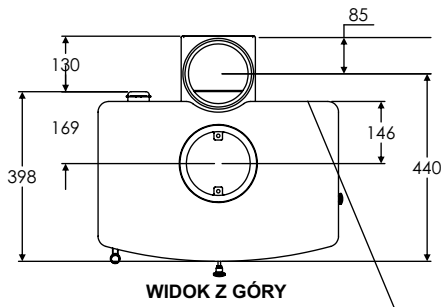


WIDOK Z PRZODU

WIDOK Z BOKU

WIDOK Z TYŁU

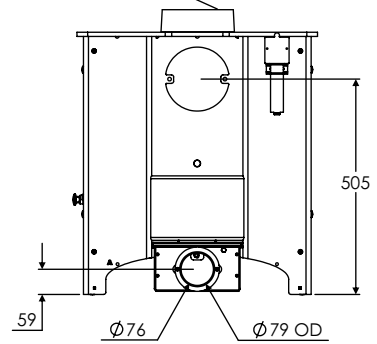
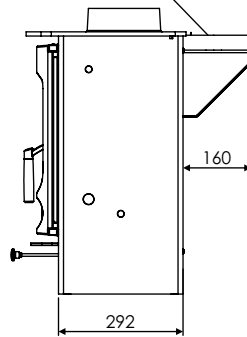
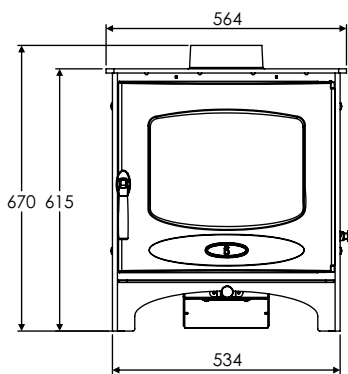
WYMIARY PIECA C-SEVEN (MM)



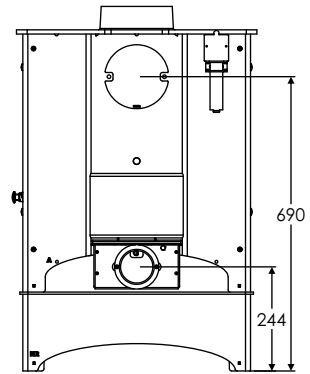
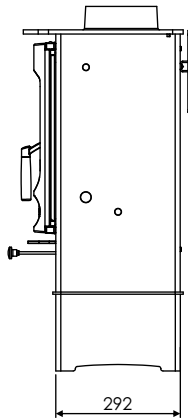
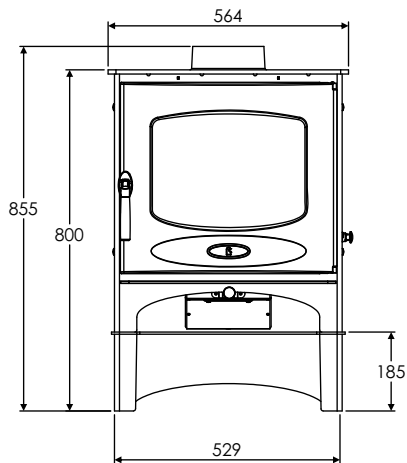
Pionowy tylny reduktor przewodu kominowego

Wylot spalin o średnicy 150 mm

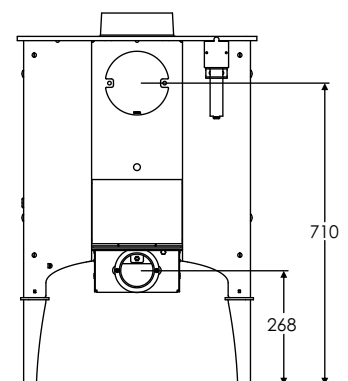
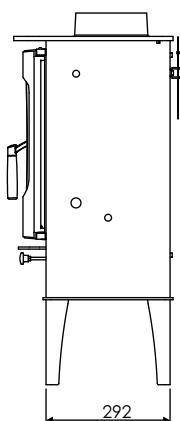
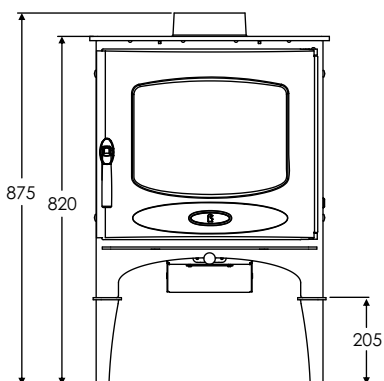
Bez stelaża



Ze stelażem



Na podwyższonych nogach

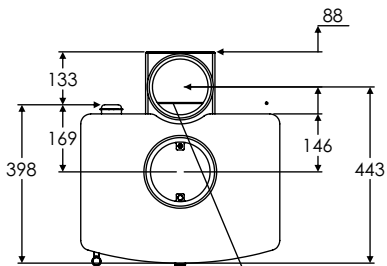


WIDOK Z PRZODU

WIDOK Z BOKU

WIDOK Z TYŁU

WYMIARY PIECA C-EIGHT (MM)

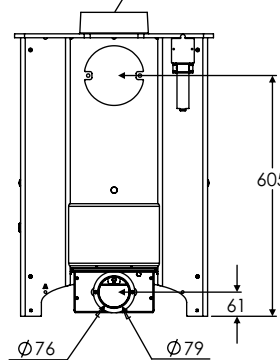
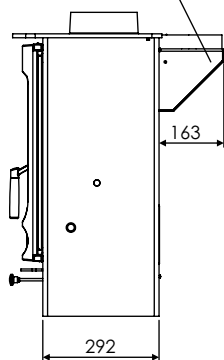
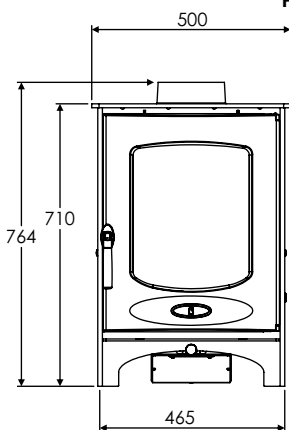


WIDOK Z GÓRY

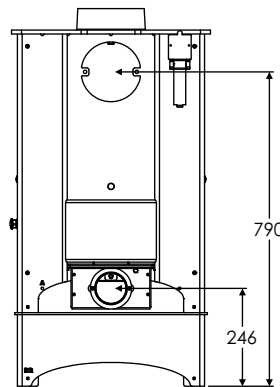
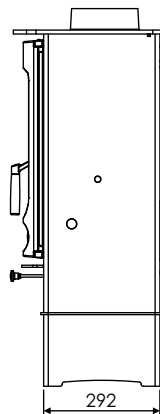
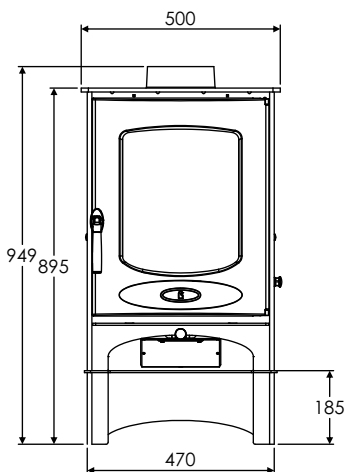
Pionowy tylny reduktor przewodu kominowego

Wylot spalin o średnicy 150 mm

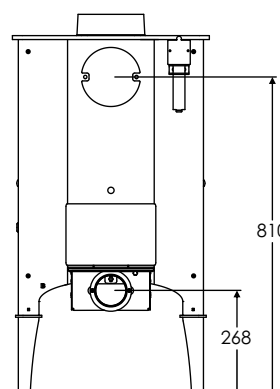
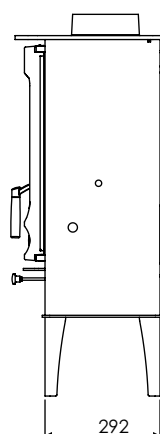
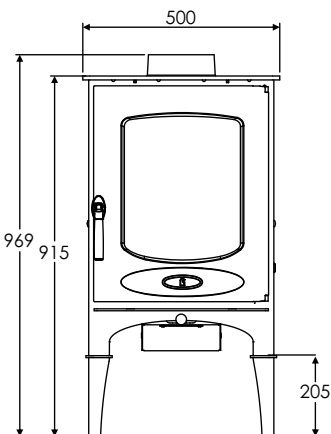
Bez stelaża



Ze stelażem



Na podwyższonych nogach



WIDOK Z PRZODU

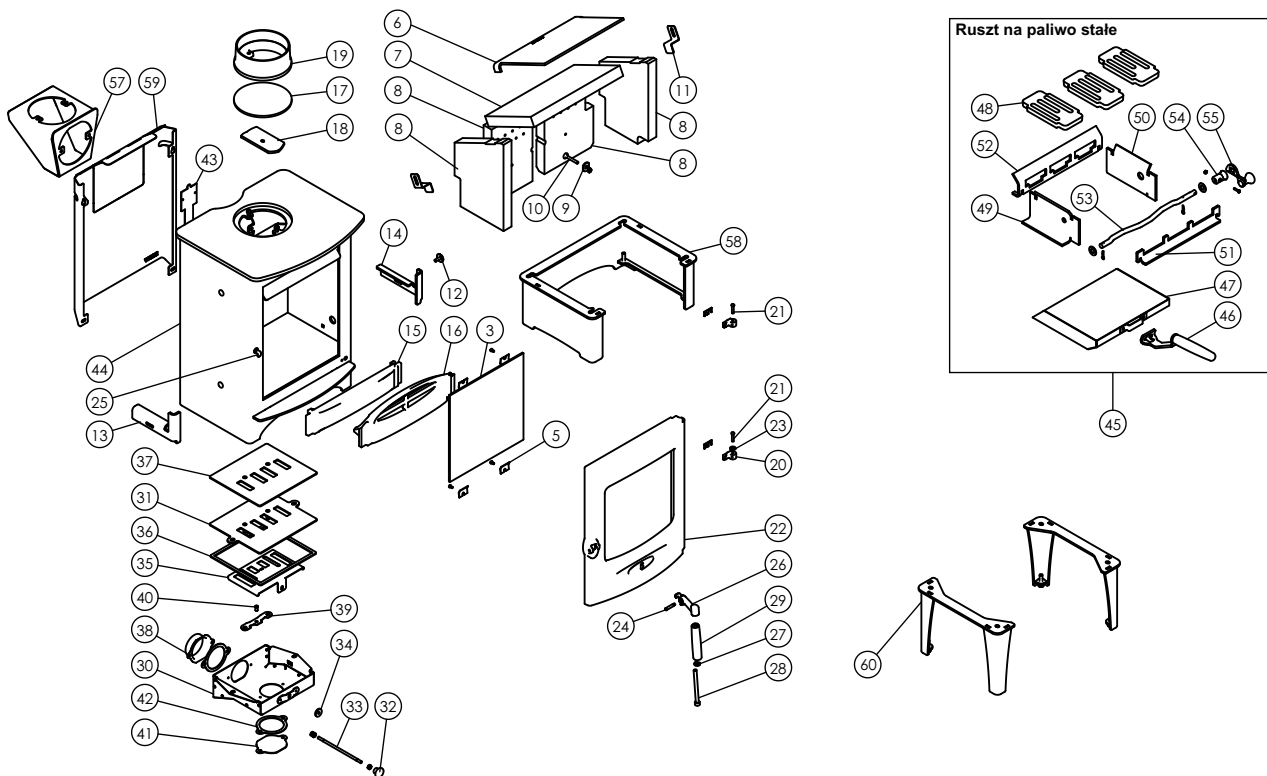
WIDOK Z BOKU

WIDOK Z TYŁU

C-FOUR LISTA CZĘŚCI ZAMIENNYCH



Issue M



Część	Numer części	Część	Numer części
1*	008/PV21	30	004/BR041
2*	008/FW29	31	004/BR005
3	006/PV19	32	008/AY37
4*	008/PV55	33	004/BR016
5	004/KV23	34	008/BR052
6	010/BRE147	35	004/BR007
7	011/BRE131	36	008/BR045
8	011/BRE148S	37	008/BR006
9	010/ER036	38	004/BR053
10	008/FFB127	39	004/BR015
11	004/XV30	40	008/ES36/01
12	004/DY22	41	004/BR054
13	010/BRE027L	42	008/BR044
14	010/BRE027R	43	012/BRE011
15	002/BR034	44#	001/BRE010
16	002/BR017	45	010/BRE022
17	012/PV09	46	012/BV20/A
18	010/EY51	47	004/BRE033
18a*	008/EY38	48	002/BRE003
19	002/PV12B	49	010/BRE004
20	002/BR020	50	010/BRE005
21	008/BW39/S	51	010/BRE006
22#	002/BR001/A	52	010/BRE009
23	008/FFW026	53	010/EY13
24	004/BR014	54	002/DY21
25	002/PV13	55	008/DY27
26	002/BR012	56	010/EW51
27	008/FFW015	57#	010/PV33
28	008/FFB007	58#	010/BR050
29	008/BR013	59#	010/BR057
		60#	010/BR051S

* Tak oznaczone części nie są pokazane na rysunku.
Podczas zamawiania podaj kolor części.
Powyższy rysunek ma na celu identyfikację części.

Aby zamówić część zamienną, musicie Państwo skontaktować się ze swoim sprzedawcą podając: model pieca, numer części oraz jej nazwę.
W razie wątpliwości prosimy o kontakt z producentem – adres poniżej.

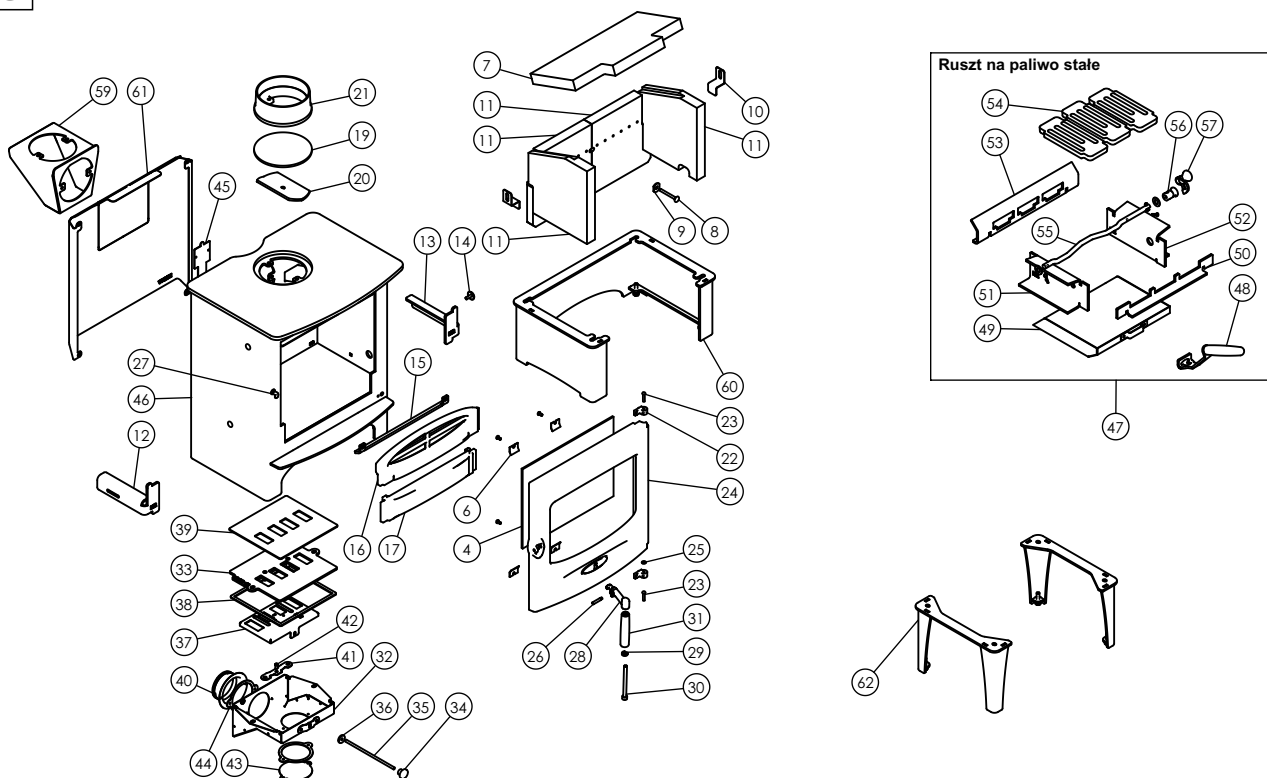
charnwood BISHOPS WAY, NEWPORT, ISLE OF WIGHT PO30 5WS, UNITED KINGDOM

T:+44 (0)1983 537799 • F:+44 (0)1983 537788 • SPARES@CHARWOOD.COM • WWW.CHARNWOOD.COM

C-FIVE LISTA CZĘŚCI ZAMIENNYCH



Issue G



Część	Numer części	Część	Numer części
1*	008/NR039	32	004/CR041
2*	008/NR038	33	010/CR005
3*	008/FW29	34	008/AY37
4	006/NR019	35	004/ER016
5*	008/NR044	36	008/BR052
6	004/KV23	37	004/NRE007
7	010/NRE131	38	008/BR045
8	008/FFB004	39	008/CR006
9	010/ER036	40	008/CR048
10	004/XV30	41	004/BR015
11	011/NRE130/S	42	008/ES36/01
12	010/NR028	43	004/CR064
13	010/NR029	44	008/CR063
14	004/DY22	45	012/NRE011
15	010/NR018	46#	001/NR010
16	002/NR017	47	010/NR022
17	002/BR034	48	012/BV20/A
18*	008/NV38	49	004/BR033
19	012/PV09	50	010/EY06
20	010/AY51	51	010/NR043
21	002/PV12B	52	010/NR042
22	002/BR020	53	010/NR061
23	008/BW39/S	54	002/EY03
24#	002/NR001/A	55	010/DR060
25	008/FFW026	56	002/DY21
26	004/BR014	57	008/DY27
27	002/PV13	58*	010/EW51
28	002/BR012	59#	010/PV33
29	008/FFW015	60#	010/NR050
30	008/FFB007	61#	010/NR057
31	008/BR013	62#	010/ER051S

* Tak oznaczone części nie są pokazane na rysunku.
Podczas zamawiania podaj kolor części.
Powyższy rysunek ma na celu identyfikację części.

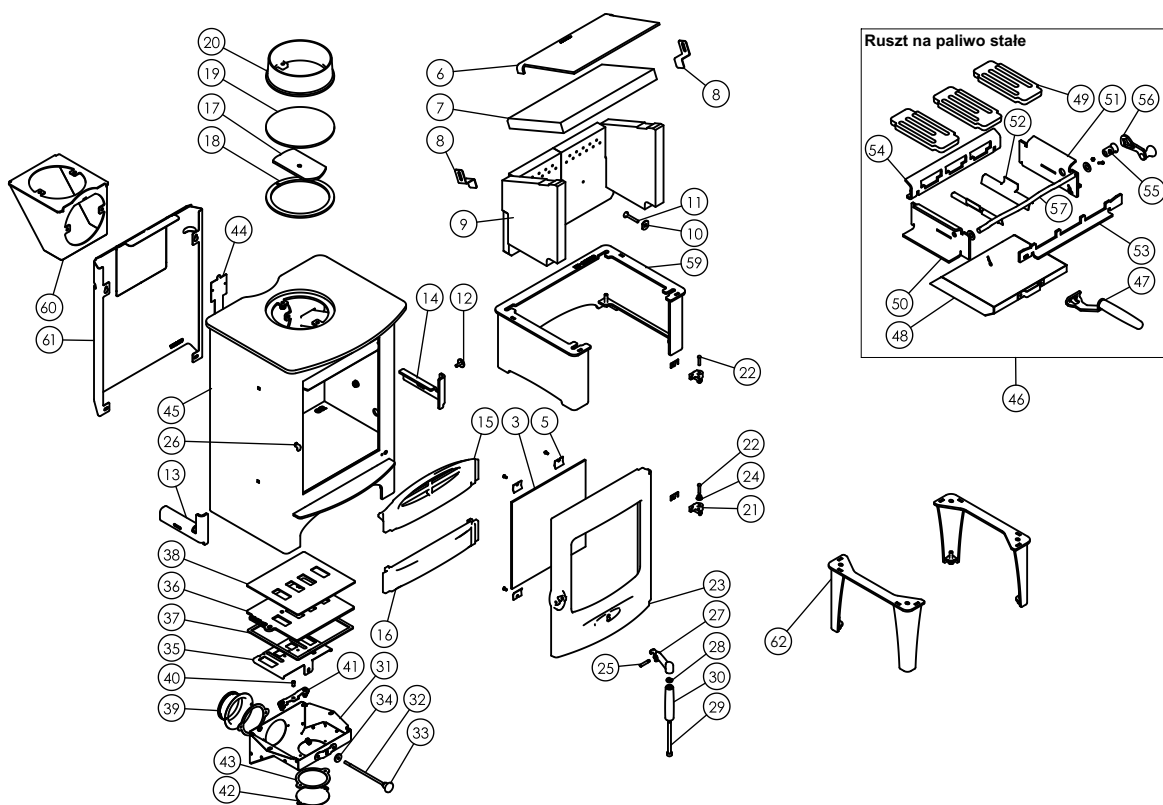
Aby zamówić część zamienną, musicie Państwo skontaktować się ze swoim sprzedawcą podając: model pieca, numer części oraz jej nazwę.
W razie wątpliwości prosimy o kontakt z producentem – adres poniżej.

charnwood BISHOPS WAY, NEWPORT, ISLE OF WIGHT PO30 5WS, UNITED KINGDOM

T:+44 (0)1983 537799 • F:+44 (0)1983 537788 • SPARES@CHARNWOOD.COM • WWW.CHARNWOOD.COM

C-SIX LISTA CZĘŚCI ZAMIENNYCH

Issue J



Część	Numer części	Część	Numer części
1*	008/PV21	32	004/BR016
2*	008/FW29	33	008/AY37
3	006/PV19	34	008/BR052
4*	008/PV55	35	004/CRE007
5	004/KV23	36	010/CR005
6	010/CRE147	37	008/BR045
7	011/CRE131	38	008/CR006
8	004/XV30	39	008/CR048
9	011/CRE130S	40	008/ES36/01
10	010/ER036	41	004/BR015
11	008/FFB127	42	004/CR064
12	004/DY22	43	008/CR063
13	010/CRE027L	44	012/CRE011
14	010/CRE028R	45#	001/CRE010
15	002/BR017	46	010/CRE022
16	002/BR034	47	012/BV20/A
17	010/AY51	48	004/BR033
18	008/NV38	49	002/EY03
19	012/TW09	50	010/CRE043
20	002/CH12B	51	010/CRE042
21	002/BR020	52	004/BRE019
22	008/BW39/S	53	010/CRE006
23	002/BR001/A	54	010/CRE061
24	008/FFW026	55	002/DY21
25	004/BR014	56	008/DY27
26	002/PV13	57	010/CR013
27	002/BR012	58*	010/EW51
28	008/FFW015	59#	010/CR050
29	008/FFB007	60#	010/TW33
30	008/BR013	61#	010/CR057
31	004/CR041	62#	010/ER051S

* Tak oznaczone części nie są pokazane na rysunku.
Podczas zamawiania podaj kolor części.
Powyższy rysunek ma na celu identyfikację części.

Aby zamówić część zamienną, musicie Państwo skontaktować się ze swoim sprzedawcą podając: model pieca, numer części oraz jej nazwę.
W razie wątpliwości prosimy o kontakt z producentem – adres poniżej.

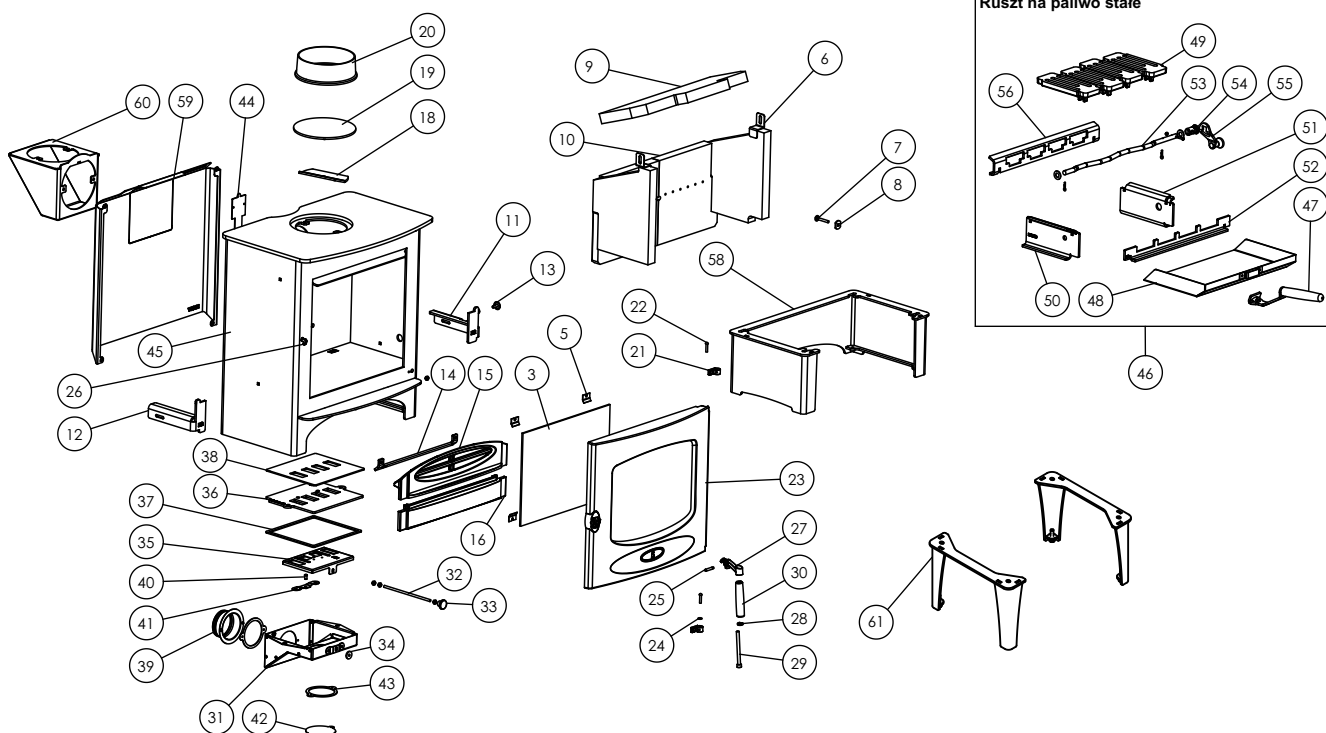
charnwood BISHOPS WAY, NEWPORT, ISLE OF WIGHT PO30 5WS, UNITED KINGDOM

T:+44 (0)1983 537799 • F:+44 (0)1983 537788 • SPARES@CHARNWOOD.COM • WWW.CHARNWOOD.COM

C-SEVEN LISTA CZĘŚCI ZAMIENNYCH



Issue E



Część	Numer części	Część	Numer części
1*	008/ER003	31	004/CR041
1a*	008/ER038	32	004/ER016
2*	008/FW29	33	008/AY37
3	006/ER019	34	008/BR052
4*	008/ER044	35	004/ER007
5	004/KV23	36	004/CR005
6	004/XV30	37	008/BR045
7	008/FFB004	38	008/CR006
8	010/ER036	39	008/CR048
9	011/ERE131	40	008/ES36/01
10	011/ERE130S	41	004/BR015
11	010/ER029	42	004/CR064
12	010/ER028	43	008/CR063
13	004/DY22	44	012/ERE011
14	010/ER018	45	001/ER010
15	002/ER017	46	010/ER022
16	002/ER034	47	012/BV20/A
17a*	008/NV38	48	004/ER033
18	010/AY51	49	002/EY03
19	012/TW09	50	010/ER043
20	002/CH12B	51	010/ER042
21	002/BR020	52	010/ER065
22	008/BW39/S	53	010/ER060
23	002/ER001/A	54	002/DY21
24	008/FFW026	55	008/DY27
25	004/BR014	56	010/ER061
26	002/PV13	57*	010/BW51
27	002/BR012	58#	010/ER050
28	008/FFW015	59#	010/ER057
29	008/FFB007	60#	010/TW33
30	008/BR013	61#	010/ER051S

* Tak oznaczone części nie są pokazane na rysunku.
Podczas zamawiania podaj kolor części.
Powyższy rysunek ma na celu identyfikację części.

Aby zamówić część zamienną, musicie Państwo skontaktować się ze swoim sprzedawcą podając: model pieca, numer części oraz jej nazwę.
W razie wątpliwości prosimy o kontakt z producentem – adres poniżej.

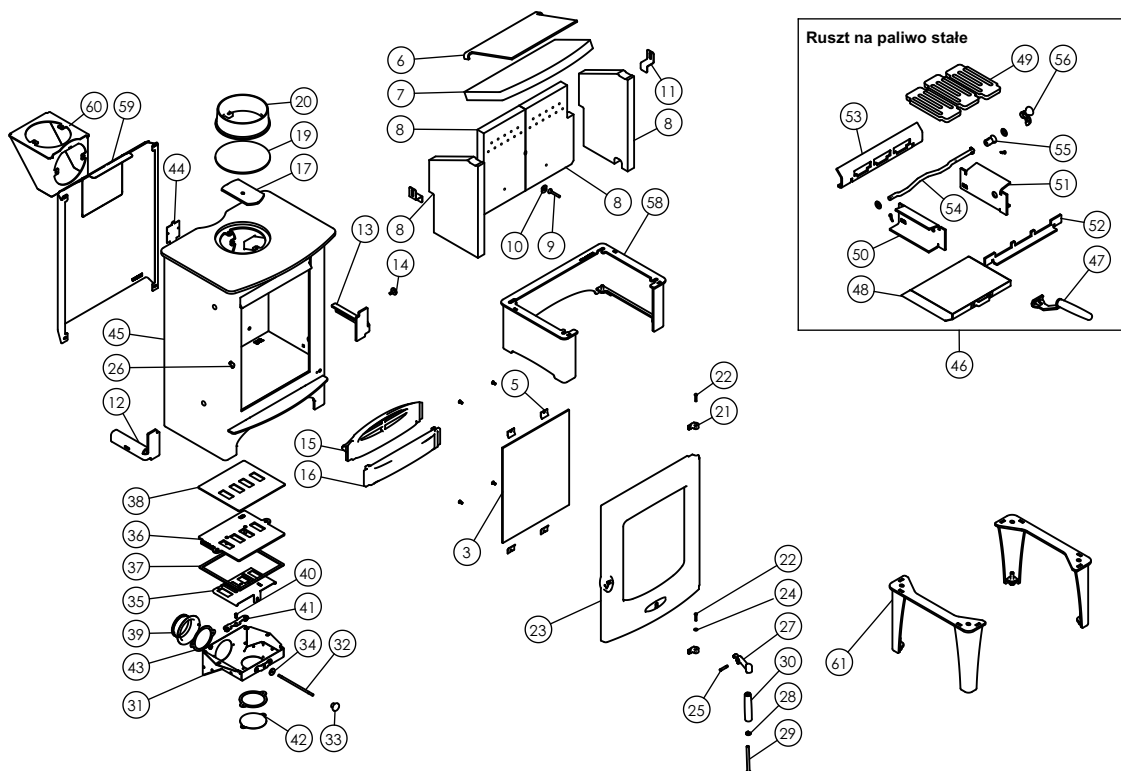
charnwood BISHOPS WAY, NEWPORT, ISLE OF WIGHT PO30 5WS, UNITED KINGDOM

T:+44 (0)1983 537799 • F:+44 (0)1983 537788 • SPARES@CHARNWOOD.COM • WWW.CHARNWOOD.COM

C-EIGHT LISTA CZĘŚCI ZAMIENNYCH



Issue E



Część	Numer części	Część	Numer części
1*	008/DR038	31	004/CR041
1a*	008/DR039	32	004/BR016
2*	008/FW29	33	008/AY37
3	006/DR019	34	008/BR052
4*	008/DR091	35	004/DRE007
5	004/KV23	36	010/CR005
6	010/DRE147	37	008/BR045
7	011/DRE131	38	008/CR006
8	011/DRE130S	39	004/CR048
9	008/FFB127	40	008/ES36/01
10	010/ER036	41	004/BR015
11	004/XV30	42	004/CR064
12	010/DRE027L	43	008/CR063
13	010/DRE027R	44	012/DRE011
14	004/DY22	45#	001/DRE010
15	002/BR017	46	010/NR022
16	002/BR034	47	012/BV20/A
17	010/AY51	48	004/BR033
18*	008/NV38	49	002/EY03
19	012/TW09	50	010/NR043
20	002/CH12B	51	010/NR042
21	002/BR020	52	010/EY06
22	008/BW39/S	53	010/NR061
23#	002/DR001/A	54	010/DR060
24	008/FFW026	55	002/DY21
25	004/BR014	56	008/DY27
26	002/PV13	57*	010/EW51
27	002/BR012	58#	010/DR050
28	008/FFW015	59#	010/DR057
29	008/FFB007	60#	010/TW33
30	008/BR013	61#	010/ER051S

* Tak oznaczone części nie są pokazane na rysunku.
Podczas zamawiania podaj kolor części.
Powyższy rysunek ma na celu identyfikację części.

Aby zamówić część zamienną, musicie Państwo skontaktować się ze swoim sprzedawcą podając: model pieca, numer części oraz jej nazwę.
W razie wątpliwości prosimy o kontakt z producentem – adres poniżej.

charnwood BISHOPS WAY, NEWPORT, ISLE OF WIGHT PO30 5WS, UNITED KINGDOM

T:+44 (0)1983 537799 • F:+44 (0)1983 537788 • SPARES@CHARNWOOD.COM • WWW.CHARNWOOD.COM

Dane kontaktowe

charnwood BISHOPS WAY, NEWPORT, ISLE OF WIGHT PO30 5WS, UNITED KINGDOM
T:+44 (0)1983 537777 • F:+44 (0)1983 537788 • ODWIEDZ NAS NA WWW.CHARNWOOD.PL

