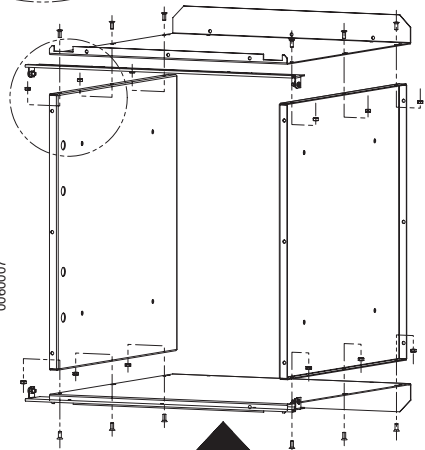
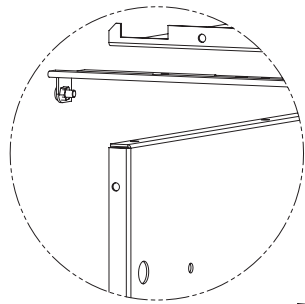




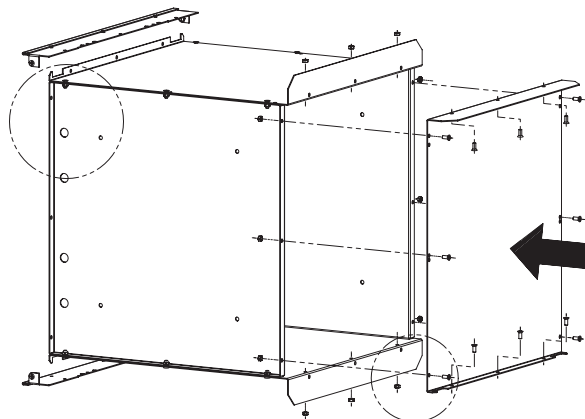
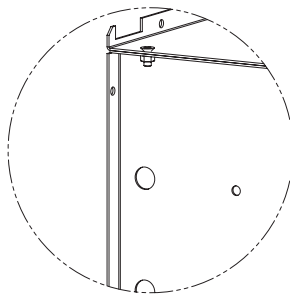
1





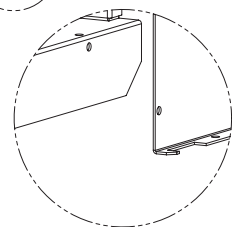
- 1 2 X  0060503
- 1 2 X  0060007



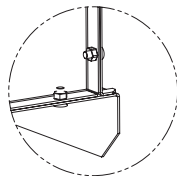
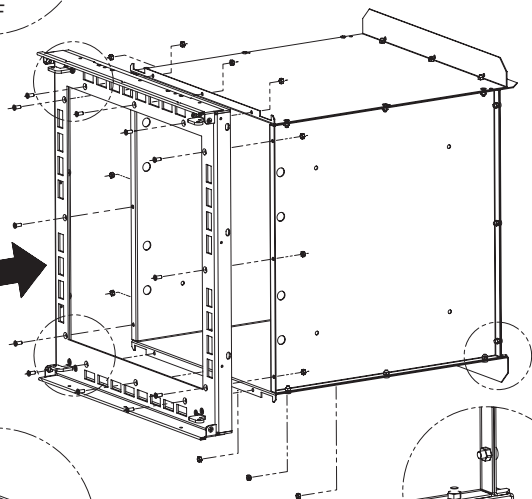
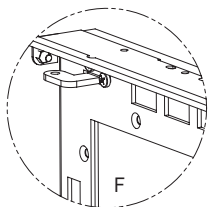
2





- 1 2 X  0060007
- 1 2 X  0060503




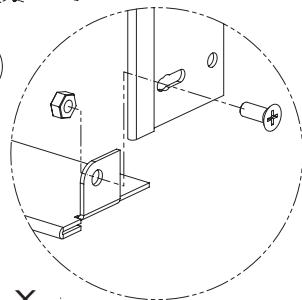
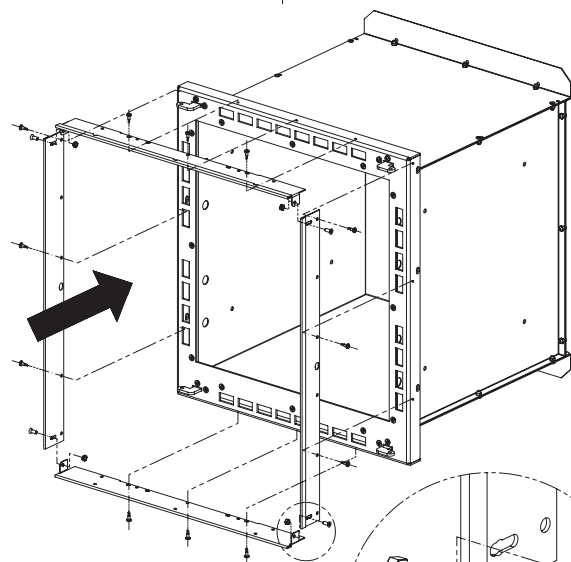
3





- 1 2 X  0060007
- 1 2 X  0060503

4

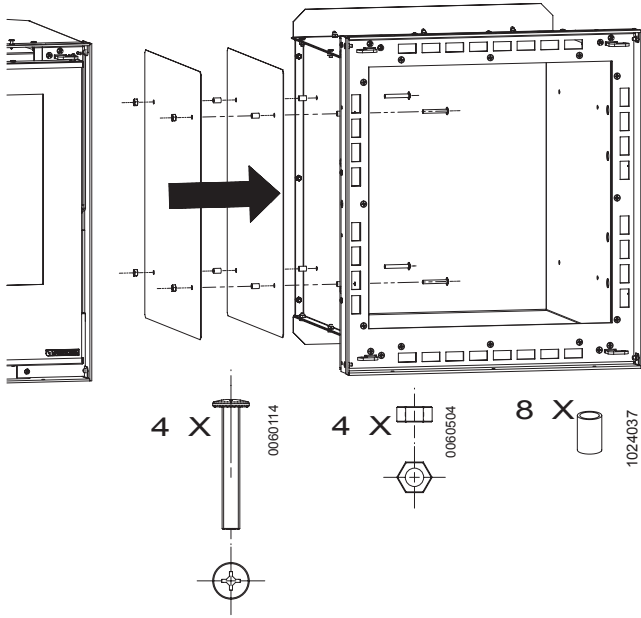
- 1 2 X  0061300



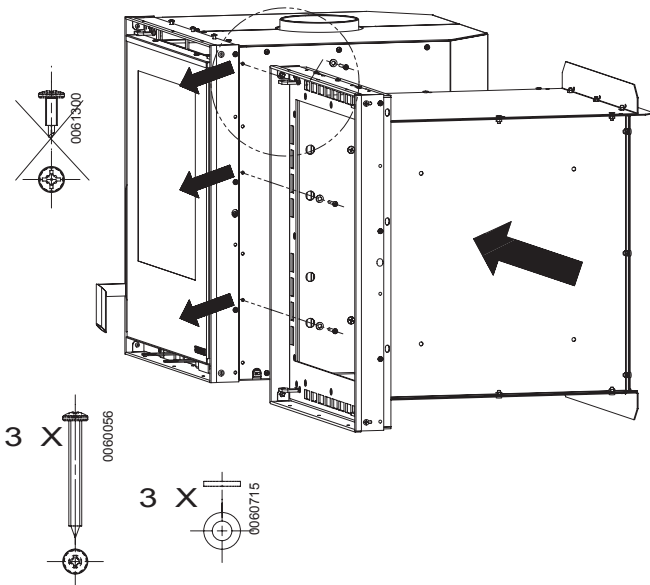
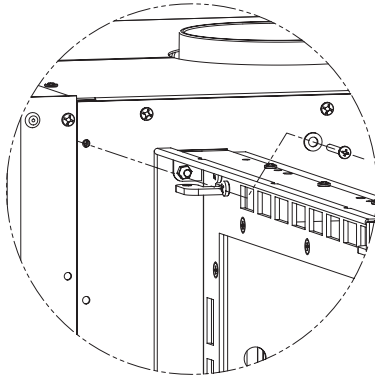
- 4 X  0060007
- 4 X  0060503

DX

5

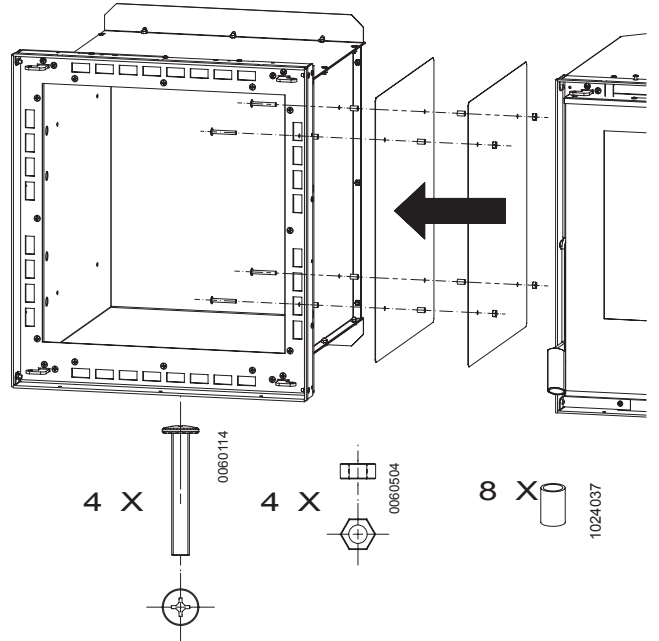


6

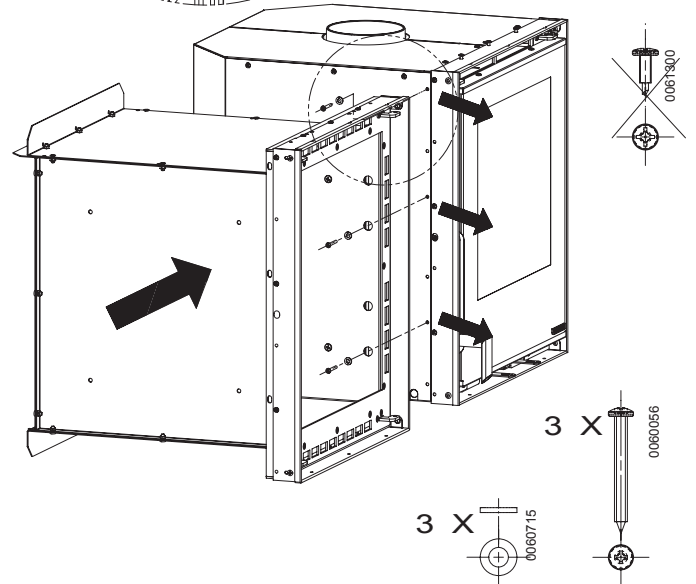
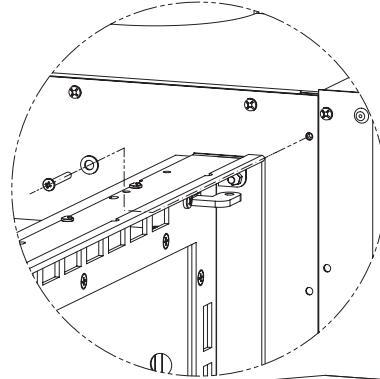


SX

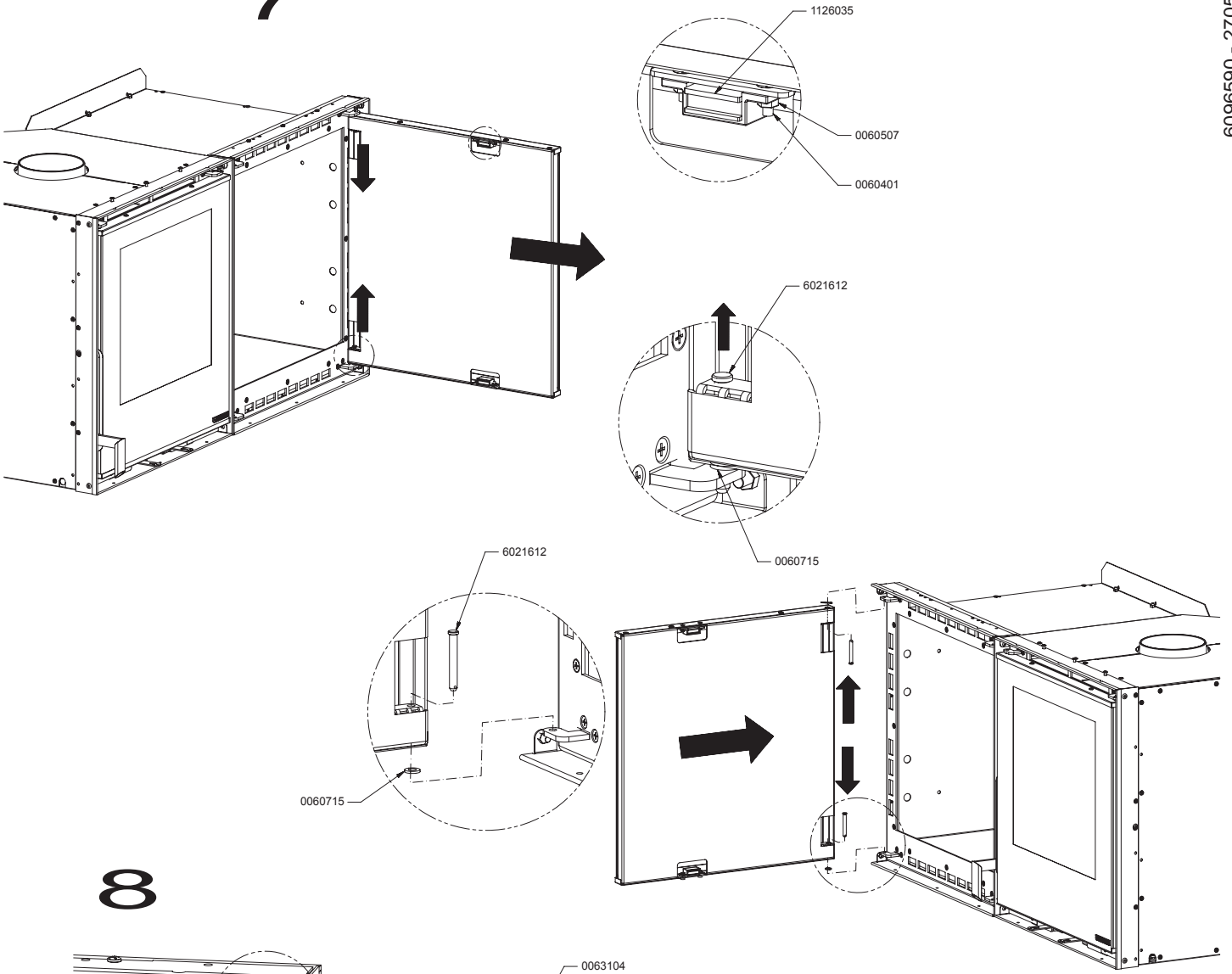
5



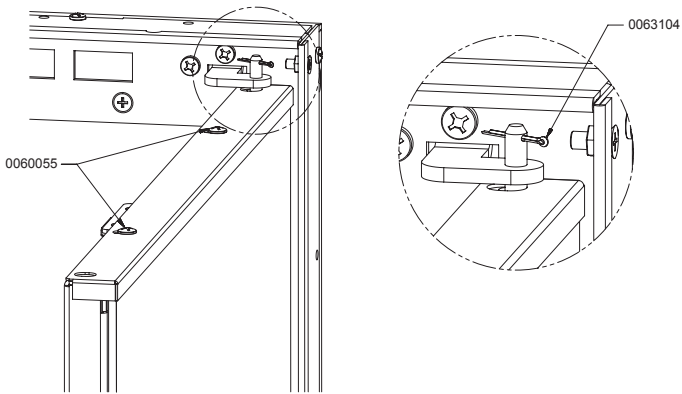
6



7



8



9

