

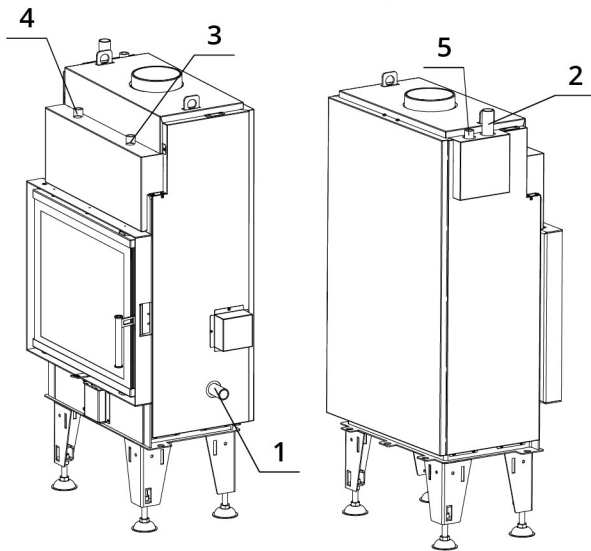
## DANE TECHNICZNE

Nominalna moc grzewcza	8 kW
Moc cieplna dla wody	6 kW
Sprawność	87 %
Średnica kanału dymnego	150 mm
Min. podciśnienie przy nom. mocy grzewczej	11 Pa
Temperatura spalin	178 °C
Objętościowe krążenie spalin	6,5 g/s
Emisja CO w spalinach (w stosunku do 13 % O <sub>2</sub> )	0,0840 %
Pył w gazie spalinowym (do 13 % O <sub>2</sub> )	18 mg/Nm <sup>3</sup>
Zużycie paliwa na godzinę	2,22 kg/h
Paliwo	drzewo (polana z buka)
Ciężar	230 kg



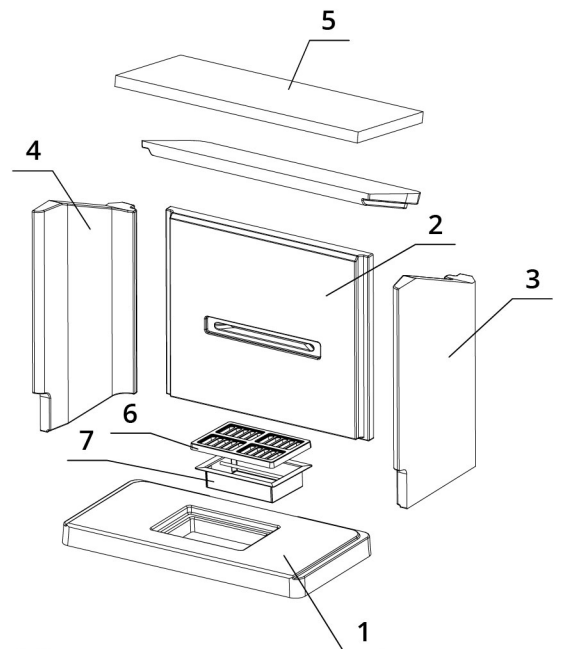
## SPIS CZĘŚCI ZAMIENNYCH

Schemat podłączenia wymiennika



1. Wlot zimnej wody do wymiennika ciepła (przewód poziomy), gwint zewnętrzny 1"
2. Wylot ciepłej wody z wymiennika ciepła (przewód pionowy), gwint zewnętrzny 1"
3. Doprowadzenie zimnej wody do pętli chłodzącej, gwint zewnętrzny 1/2"
4. Odpływ ogrzanej wody z pętli chłodzącej, gwint zewnętrzny 1/2"
5. Wlot dla zawór odpowietrzający, gwint wewnętrzny 1/2"

Palenisko carconowe

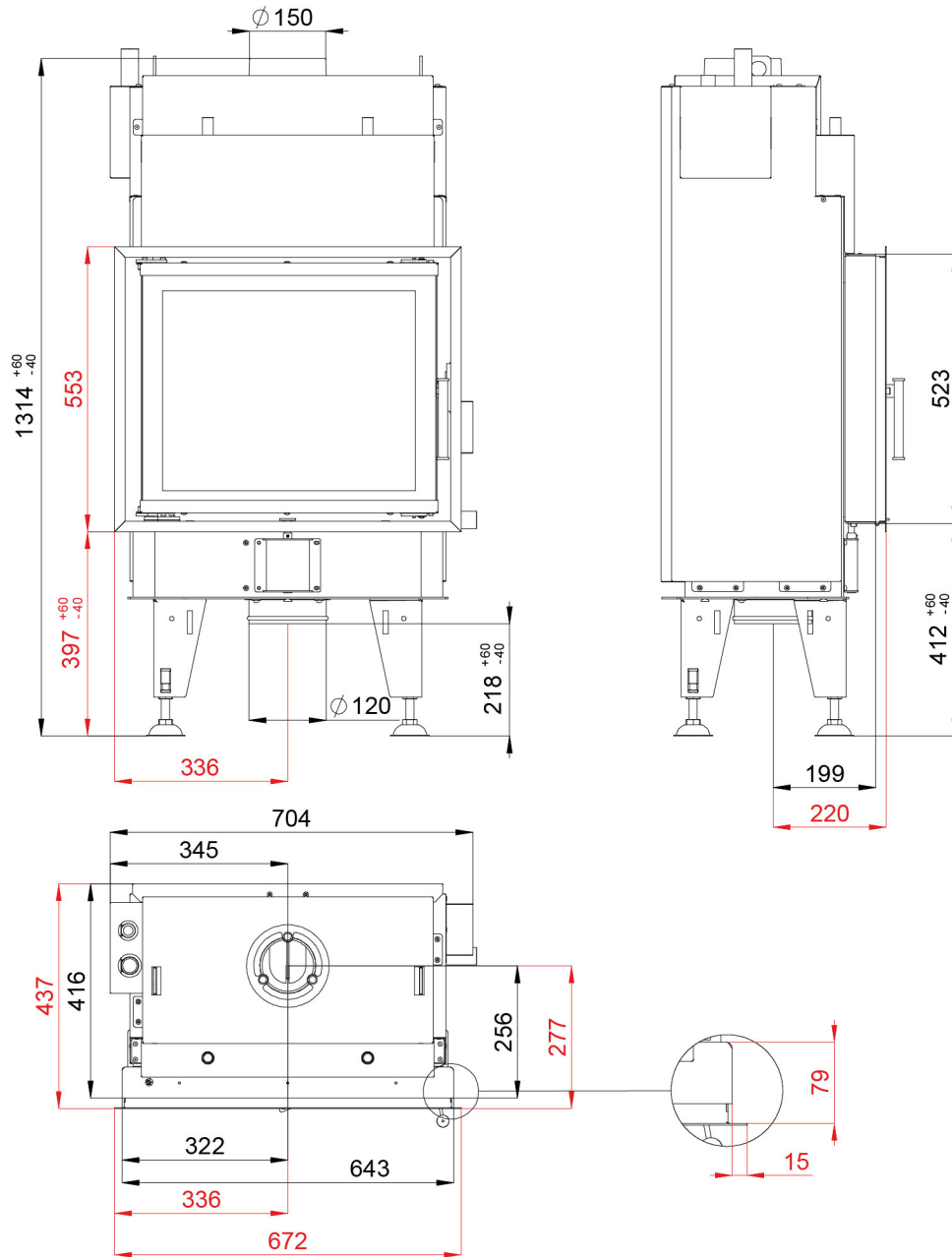


- |              |              |                  |
|--------------|--------------|------------------|
| 1. Dno       | 4. Bok lewy  | 6. Ruszt żeliwny |
| 2. Tyl       | 5. Deflektor | 7. Popielnik     |
| 3. Bok prawy |              |                  |

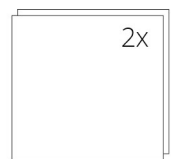
# BEF AQUALITE 6 PASSIVE

ČSN EN  
13229

## RYSUNEK TECHNICZNY



### Szyba



570 x 468 mm

+



510 x 400 mm

# BEF AQUALITE 6 PASSIVE

ČSN EN  
13229