

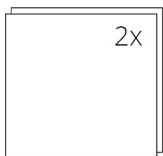
## TECHNICKÉ ÚDAJE

Jmenovitý tepelný výkon	5 kW
Účinnost	84 %
Průměr kouřovodu	150 mm
Min. tah (podtlak) při jmen. tepelném výkonu	12 Pa
Teplota spalin	206 °C
Objemový proud spalin	4,3 g/s
Emise CO ve spalinách (při 13 % O <sub>2</sub> )	0,0946 %
Prach ve spalinách (při 13 % O <sub>2</sub> )	17 mg/Nm <sup>3</sup>
Množství paliva za hodinu	1,53 kg/h
Palivo	dřevo (buková polena)
Hmotnost	110 kg



## SEZNAM NÁHRADNÍCH DÍLŮ

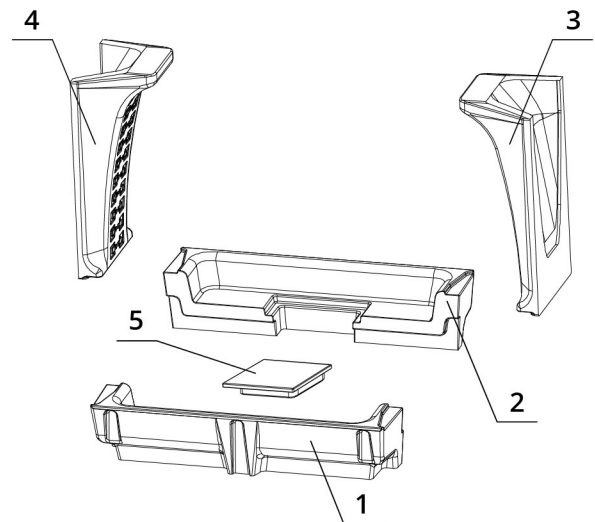
### Sklo



570 x 468 mm  
570 x 468 mm

### Carconové topeniště

1. Dno přední
2. Dno zadní
3. Bok pravý
4. Bok levý
5. Záslepka



# BEF DOUBLE FEEL 6 PASSIVE

BImSchV  
Stufe 2

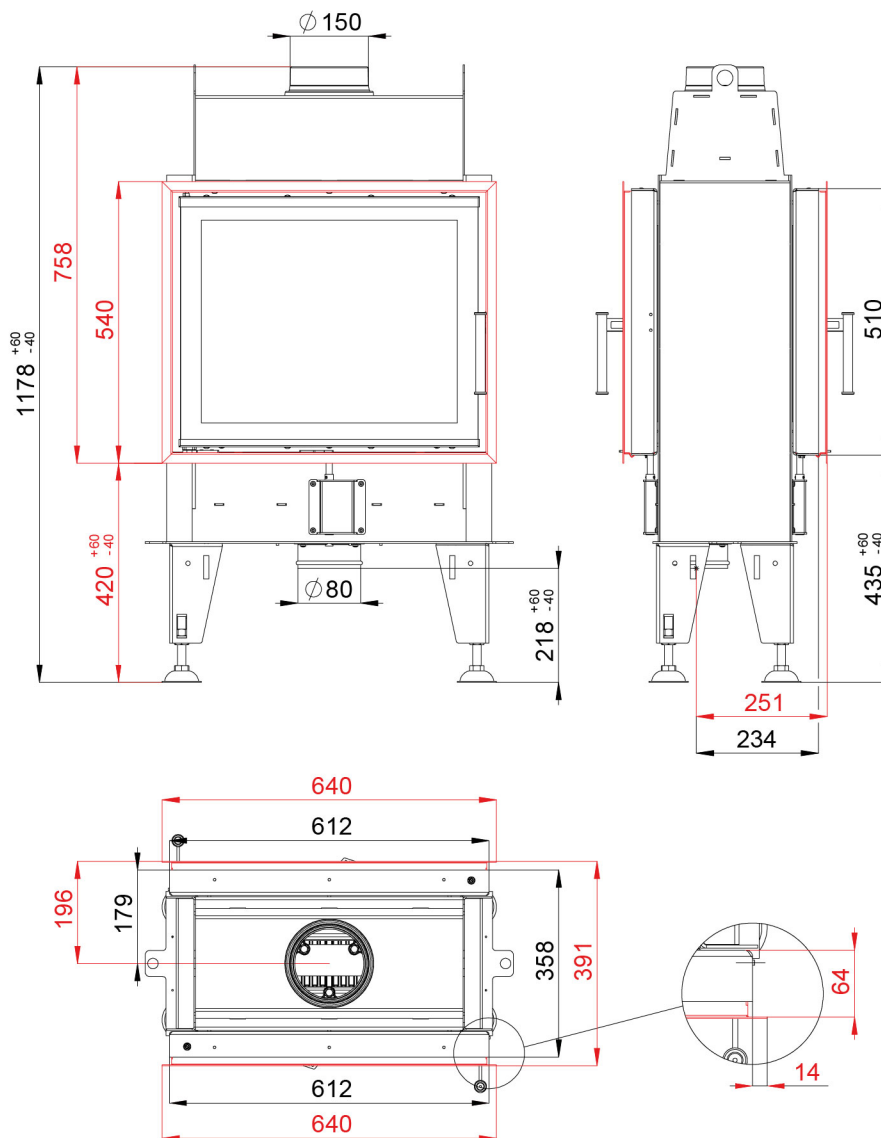
15a  
B-VG

ČSN EN  
13229

eco  
design

[www.befhome.com](http://www.befhome.com)

## TECHNICKÝ VÝKRES



# BEF DOUBLE FEEL 6 PASSIVE

BImSchV  
Stufe 2

15a  
B-VG

ČSN EN  
13229

eco  
design

[www.befhome.com](http://www.befhome.com)