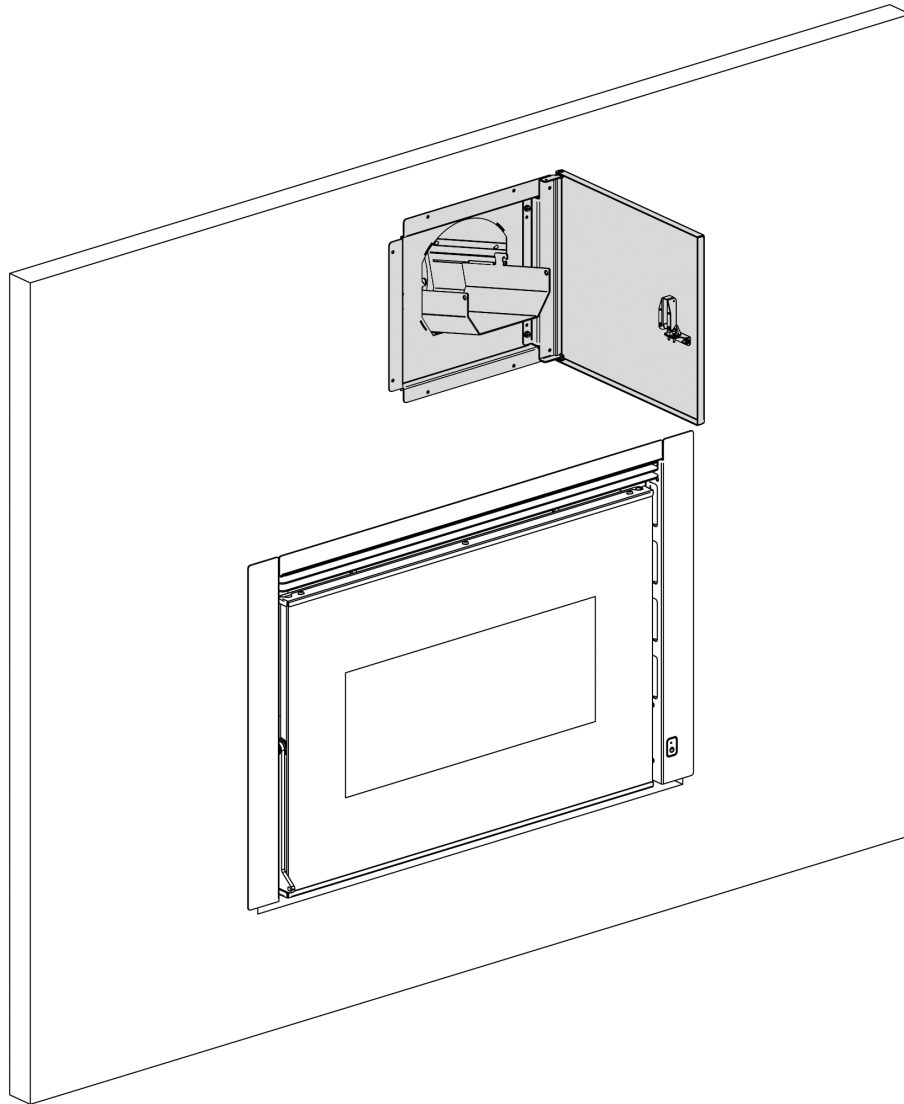


Extrablame®

Riscaldamento a Pellet



IT

UK

FR

DE

ES

MANUALE ISTRUZIONI KIT CARICO SUPERIORE

UPPER LOADING KIT INSTRUCTION MANUAL

MANUEL D'INSTRUCTIONS KIT À CHARGEMENT SUPÉRIEUR

BENUTZERHANDBUCH OBERER BELADUNGSBAUSATZ

MANUAL DE INSTRUCCIONES KIT DE CARGA SUPERIOR

MADE IN ITALY
design & production

COMFORT P85 - P85 PLUS

004279066 - REV.000

ITALIANO	4
KIT OPZIONALE CARICAMENTO PELLETT SUPERIORE	4
COMPONENTI DEL KIT	5
INSTALLAZIONE	6
MONTAGGIO DEL KIT	7
UTILIZZO DELLO SPORTELLO	13
ENGLISH	14
OPTIONAL UPPER PELLETT LOADING KIT	14
COMPONENTS OF THE KIT	15
INSTALLATION	16
ASSEMBLING THE KIT	17
USING THE DOOR	23
FRANÇAIS	24
KIT OPTIONNEL DE CHARGEMENT DE PELLETT SUPÉRIEUR	24
COMPOSANTS DU KIT	25
INSTALLATION	26
MONTAGE DU KIT	27
UTILISATION DE LA PORTE	33
DEUTSCH	34
OPTIONALES KIT ZUM OBEREN LADEN DER PELLETT	34
KOMPONENTEN DES KIT	35
INSTALLATION	36
MONTAGE DES KIT	37
VERWENDUNG DER KLAPPE	43
ESPAÑOL	44
KIT OPCIONAL CARGA PELLETT SUPERIOR	44
COMPONENTES DEL KIT	45
INSTALACIÓN	46
MONTAJE DEL KIT	47
USO DE LA PUERTA	53

KIT OPZIONALE CARICAMENTO PELLETT SUPERIORE

Il kit opzionale di caricamento pellet consente di caricare il pellet all'interno del serbatoio senza estrarre l'inserito dal vano installazione (operazione che richiede lo spegnimento della macchina).

Il kit può essere utilizzato come serbatoio supplementare dell'inserito (9kg ~ con configurazione tubo da 600mm)

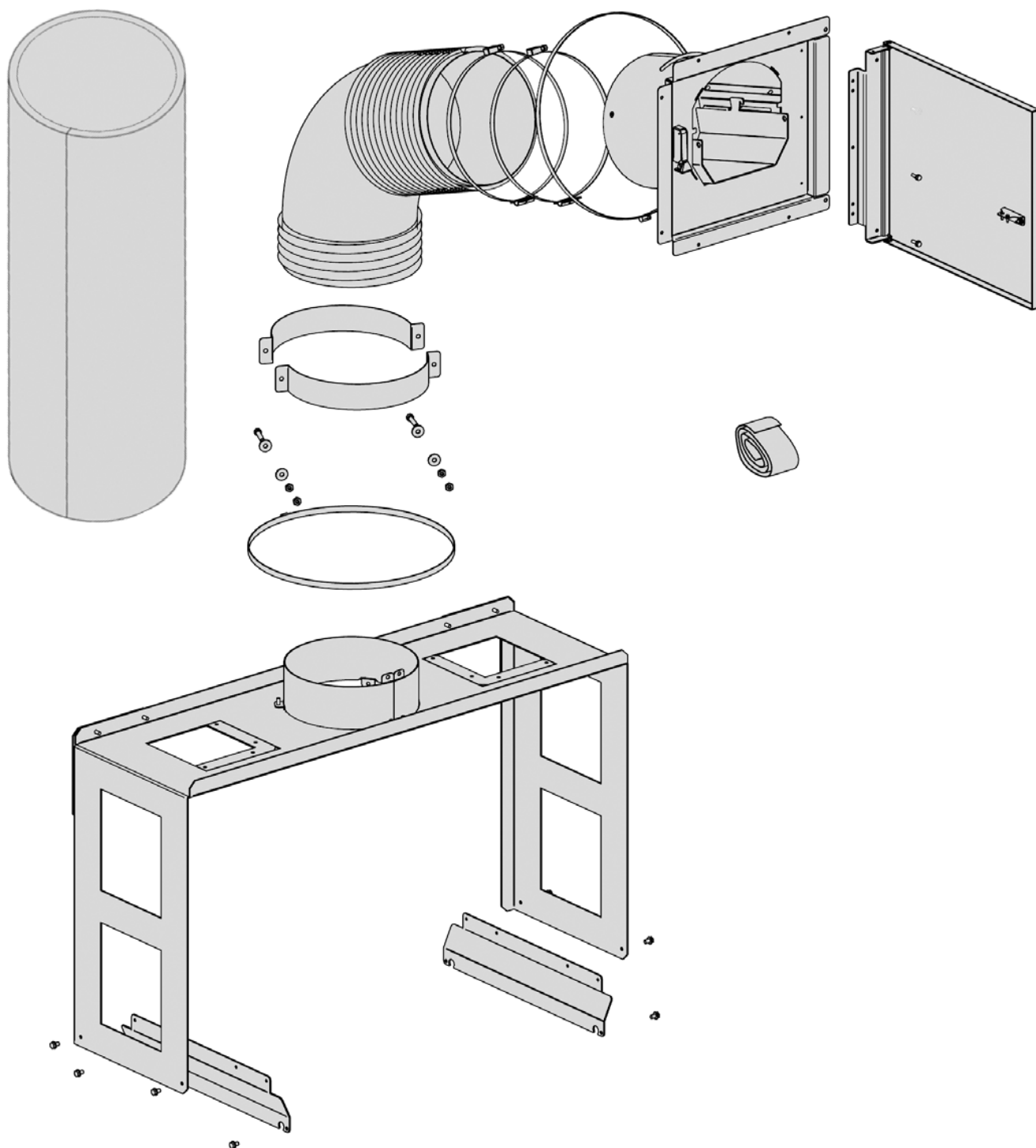
Il montaggio del kit è possibile anche in un secondo momento.

ATTENZIONE!

ATTENERSI TASSATIVAMENTE ALLE INDICAZIONI DI MONTAGGIO DESCRITTE!

**ESEGUIRE LE INDICAZIONI DI MONTAGGIO SEMPRE NELLA MASSIMA SICUREZZA!
L'INSERTO DEVE ESSERE COMPLETAMENTE FREDDO, SPENTO
E SCOLLEGATO DALLA RETE ELETTRICA.**

COMPONENTI DEL KIT



INSTALLAZIONE

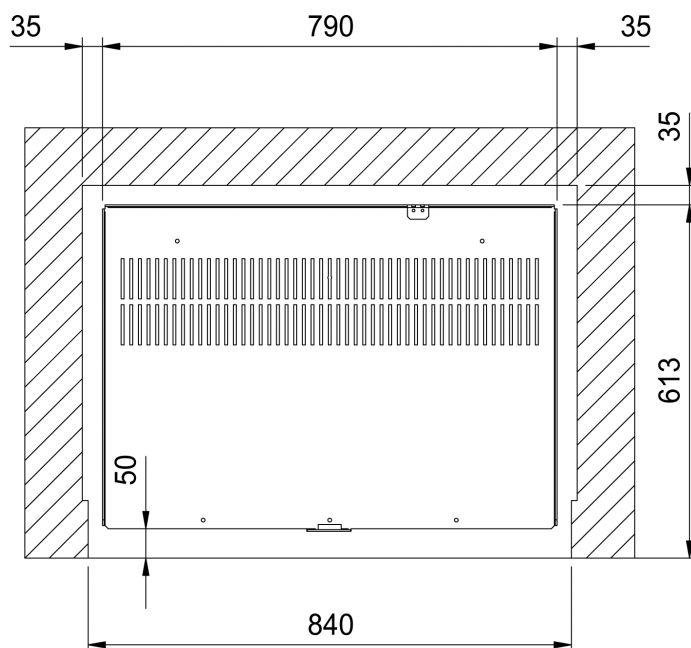
Il tubo deve essere ben teso e posizionato in modo che formi il minor angolo possibile.
Prima di realizzare il rivestimento accertarsi la corretta discesa del pellet verso il serbatoio dell'inserito.

Realizzare un isolamento ignifugo del tubo, rischio incendio!

* la presa d'aria deve essere posta sempre sopra il livello kit caricamento.

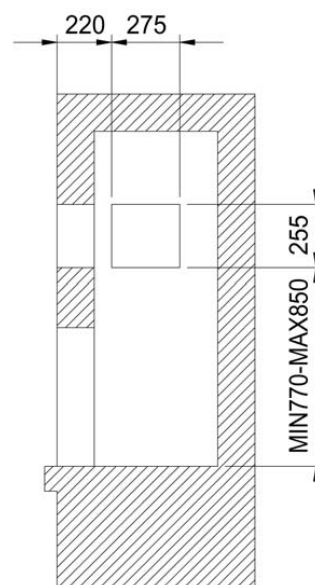
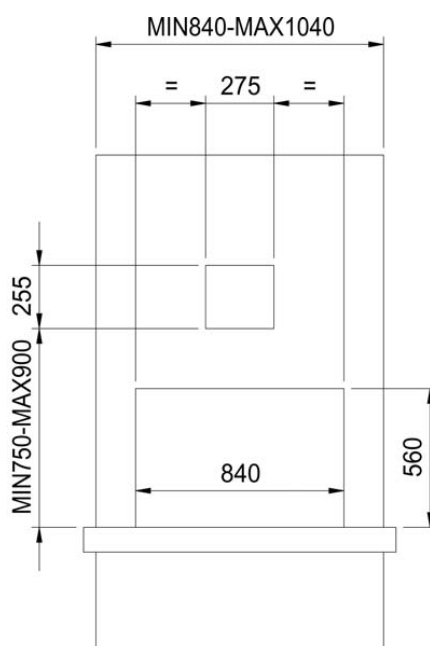
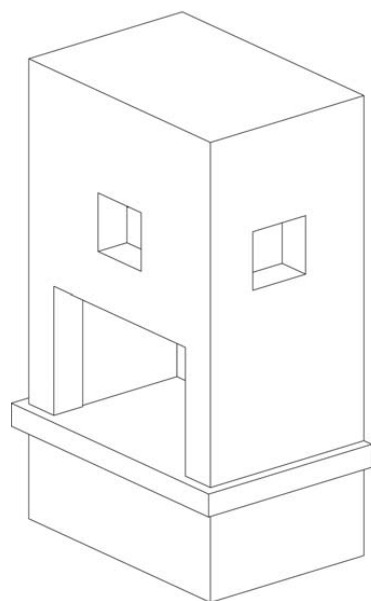
INGOMBRI MINIMI

RISPETTARE LE QUOTE INDICATE PER IL POSIZIONAMENTO DEL KIT DI CARICAMENTO SIA PER L'INSTALLAZIONE FRONTALE CHE PER QUELLA LATERALE (ENTRAMBI LATI)



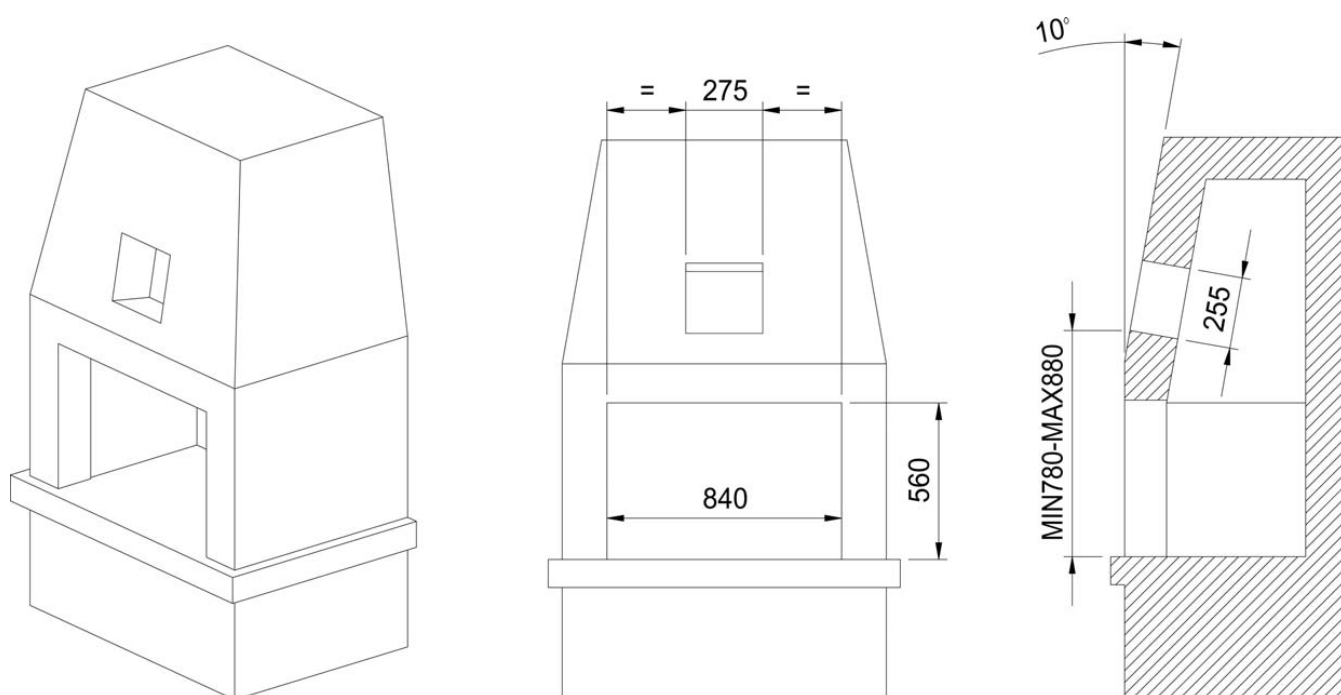
INSTALLAZIONE FRONTALE O LATERALE SU PARETI VERTICALI

LE QUOTE MASSIME E MINIME SONO INTESE CON TUBO FLESSIBILE LUNGO 600 MM.

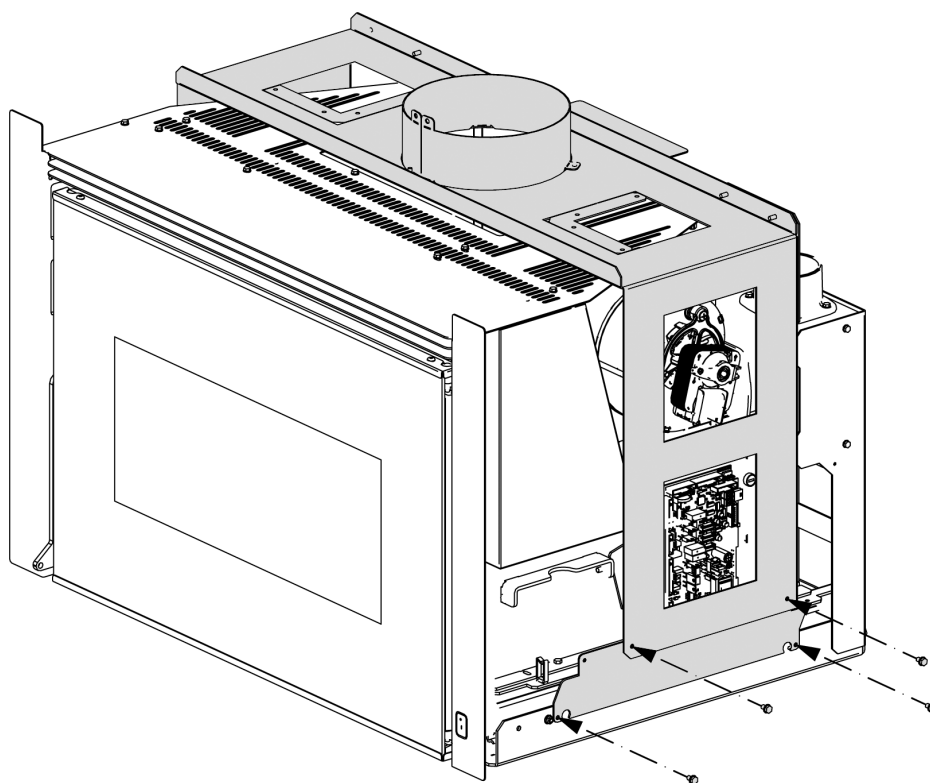


INSTALLAZIONE FRONTALE SU PARETI INCLINATE DI 10°

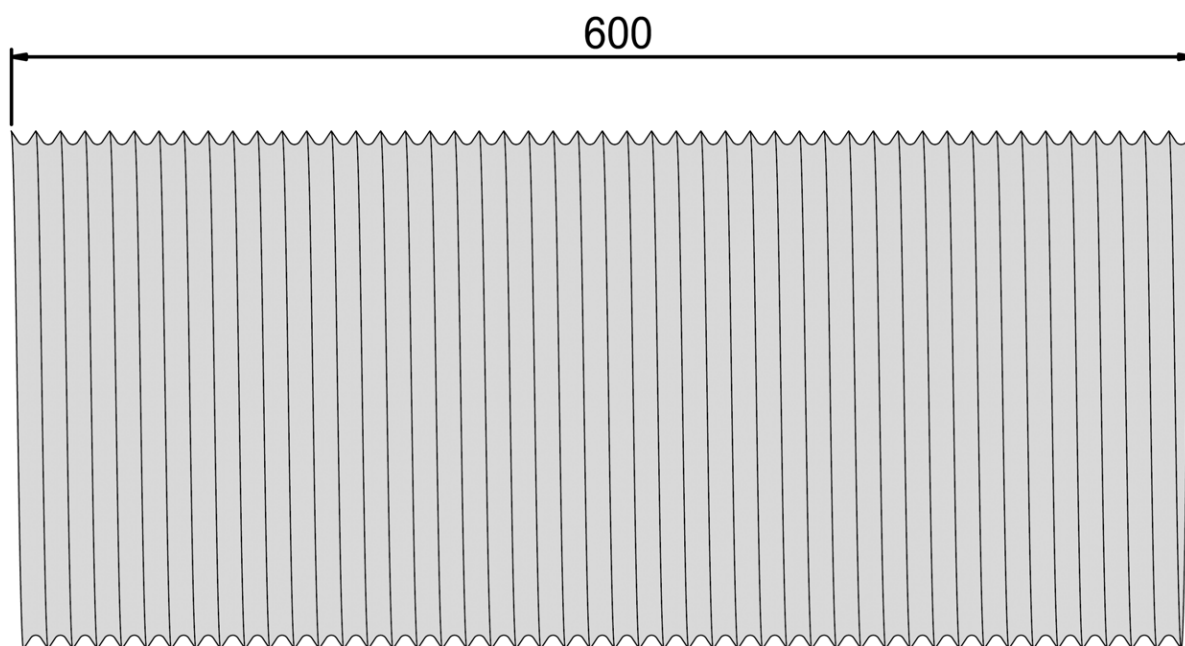
LE QUOTE MASSIME E MINIME SONO INTESE CON TUBO FLESSIBILE LUNGO 600 MM E PARETE FRONTALE INCLINATA DI 10°.

**MONTAGGIO DEL KIT**

- 1** Montare la struttura portante del kit sul basamento.

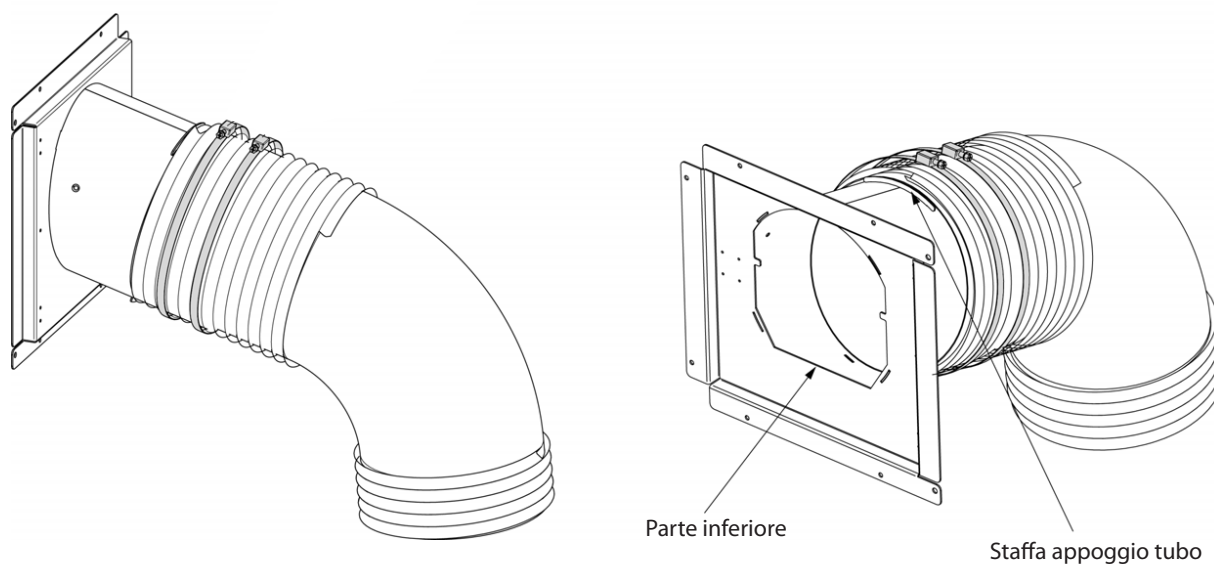


- 2** Tagliare il tubo ottenendo una lunghezza (a tubo non compresso) di 600mm.



SOLO PER INSTALLAZIONE CONSIGLIATA

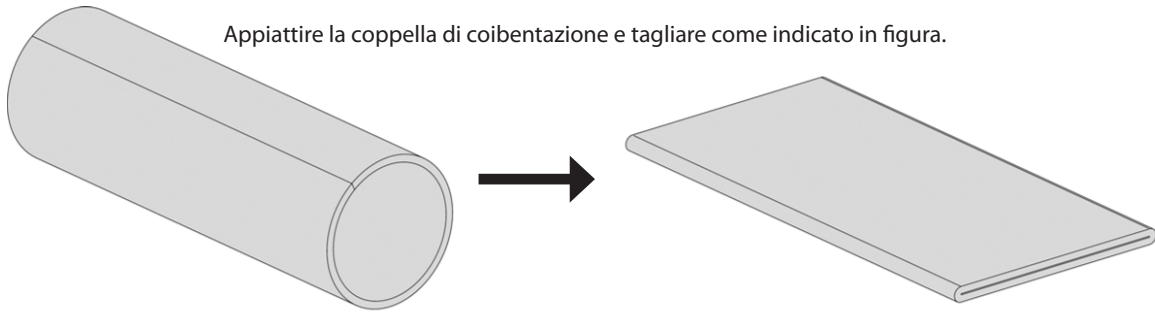
- 3** Fissare il tubo flessibile, precedentemente tagliato a misura, al kit di caricamento utilizzando le 2 fascette spirali in dotazione.



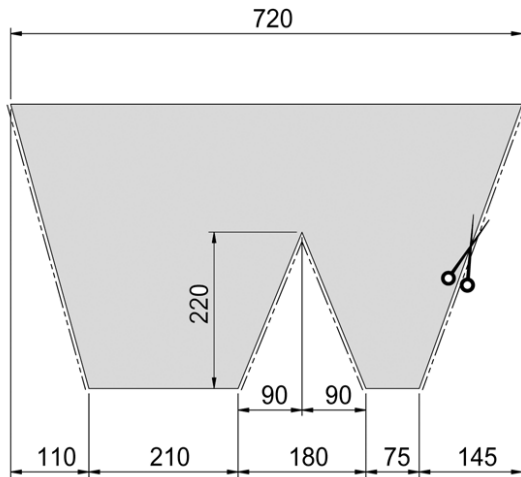
SOLO PER INSTALLAZIONE CONSIGLIATA

4

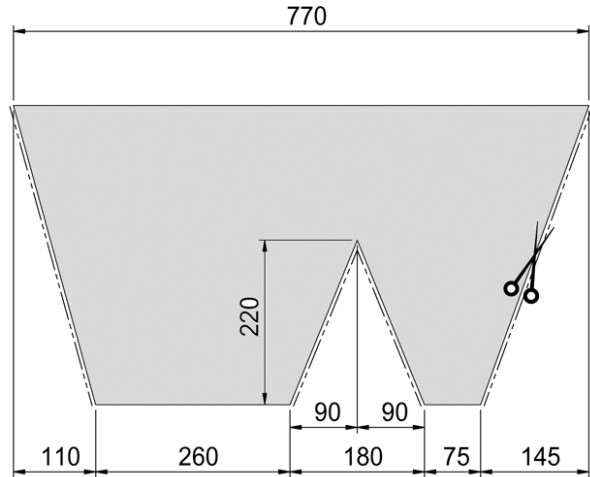
Appiattare la coppella di coibentazione e tagliare come indicato in figura.



Configurazione con caricamento frontale



Configurazione con caricamento laterale



SOLO PER INSTALLAZIONE CONSIGLIATA

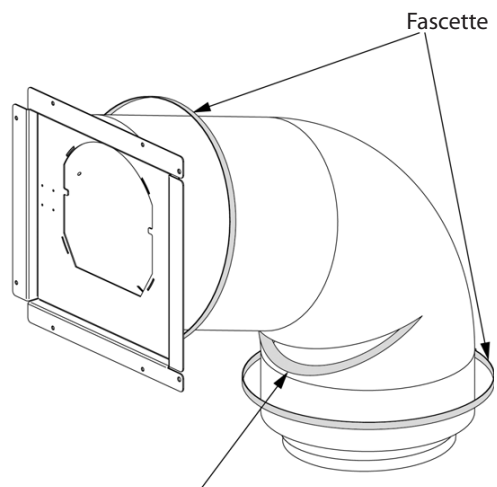
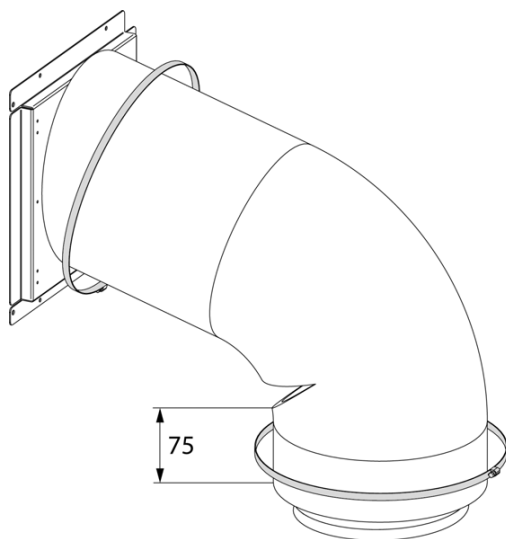


ATTENZIONE!

**ATTENERSI TASSATIVAMENTE ALLE INDICAZIONI DI MONTAGGIO DESCRITTE!
ACCERTARSI DI AVER ISOLATO IL TUBO COMPLETAMENTE COME INDICATO NELLE FIGURE!**

5

Inserire la coppella di coibentazione attorno al tubo flessibile e tenerla il più vicino possibile al kit di caricamento. Fissarla con le fascette in dotazione.



Posizionare la fessura realizzata nella fase precedente verso il basso. Quest'ultima consentirà alla coppella di adattarsi alla curva del tubo flessibile.

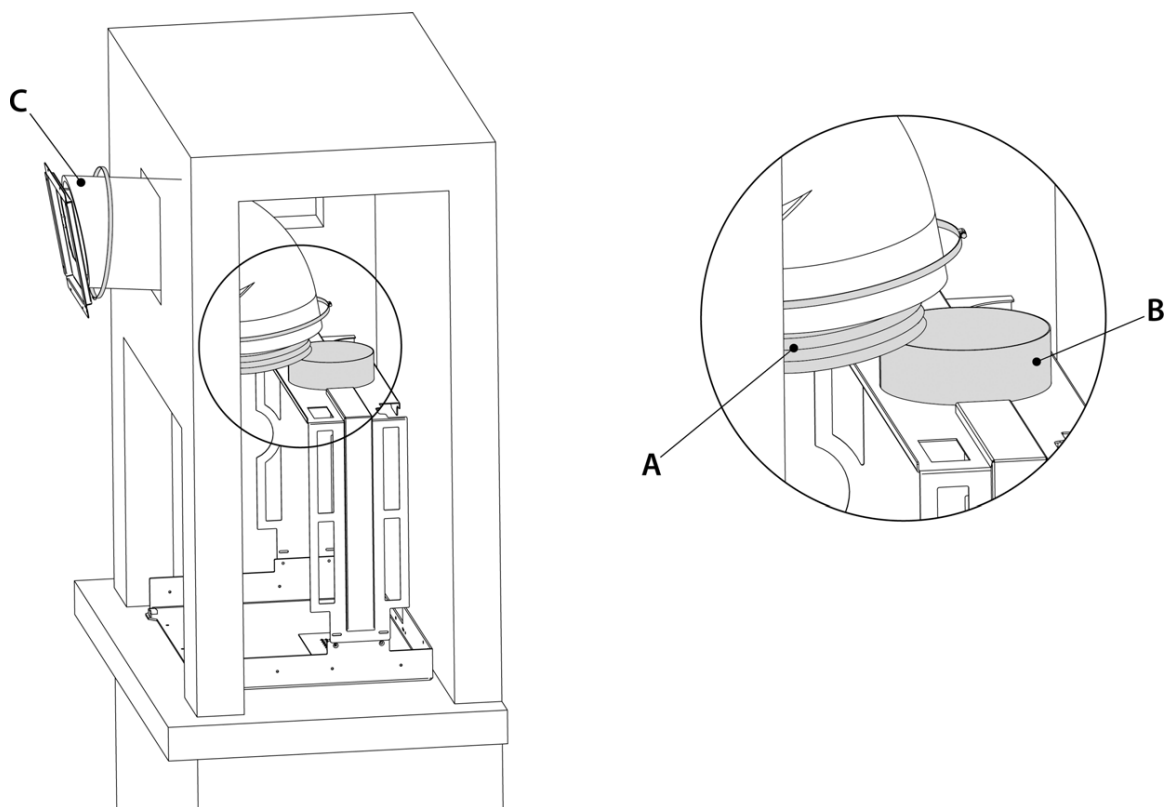
SOLO PER INSTALLAZIONE CONSIGLIATA



ATTENZIONE!

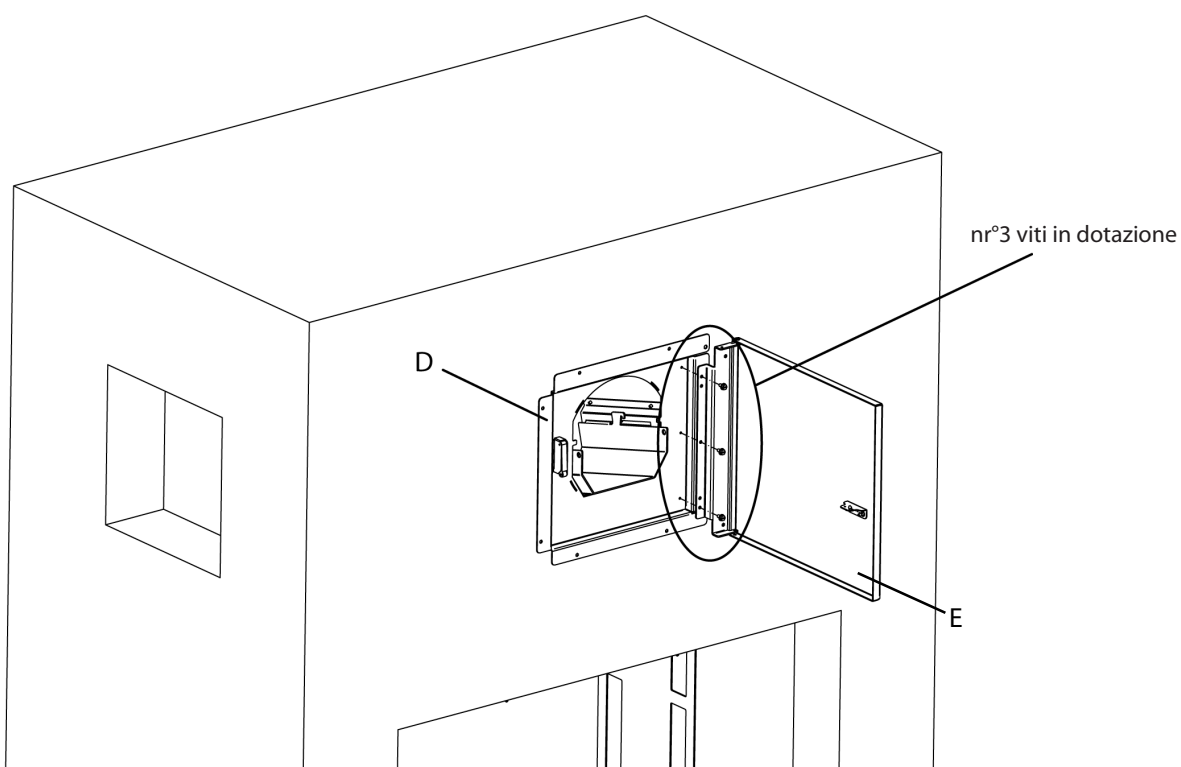
**ATTENERSI TASSATIVAMENTE ALLE INDICAZIONI DI MONTAGGIO DESCRITTE!
ACCERTARSI DI AVER ISOLATO IL TUBO COMPLETAMENTE COME INDICATO NELLE FIGURE!**

6 Far passare quanto assemblato nella fase precedente (figura 5) attraverso il vano dedicato al kit di carico.



Appoggiare il kit (C) alla parete inferiore del foro di alloggiamento. Fissare la porta frontale (E) con le 3 viti in dotazione nel kit. Fissare poi il pannello frontale (D) del kit con le 8 viti (non in dotazione). Usare i fori esistenti per il fissaggio.

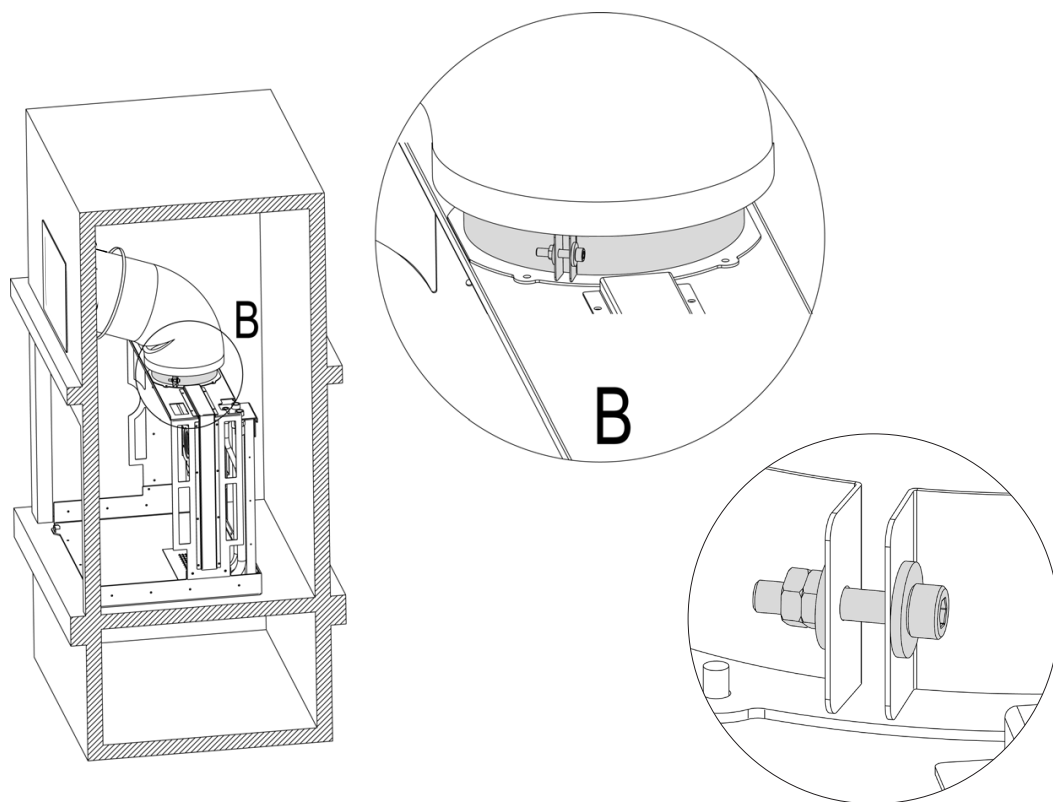
Infilare il tubo flessibile (A) sulla flangia fissata alla struttura (B).



SOLO PER INSTALLAZIONE CONSIGLIATA

7

Assicurare il tubo flessibile alla struttura mediante l'uso della fascetta in dotazione (come in figura B).

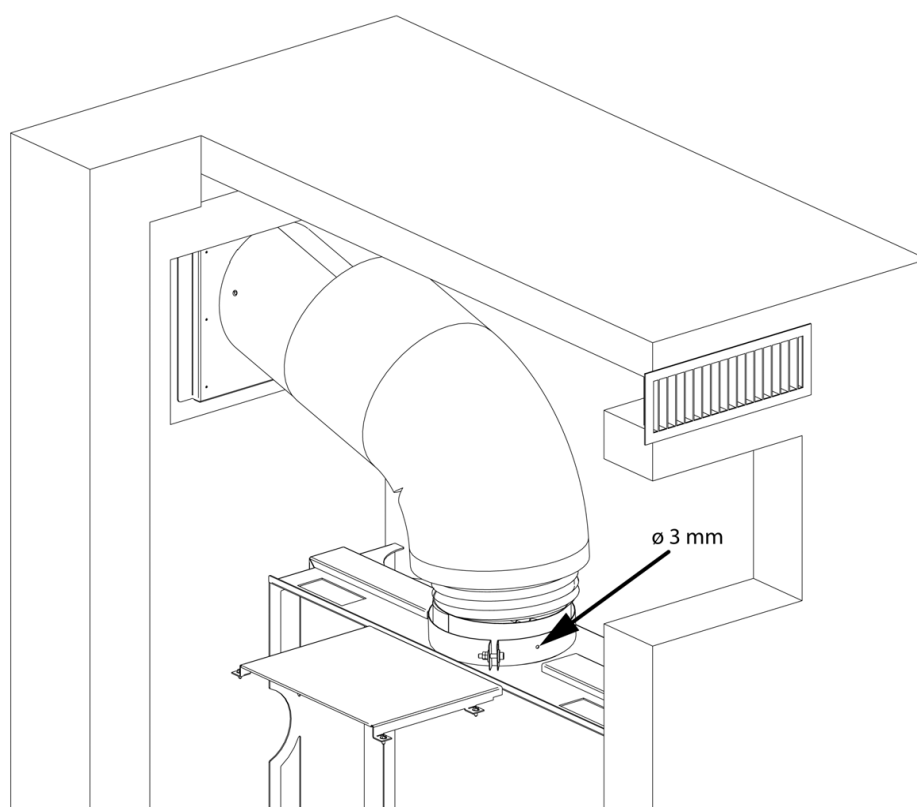


SOLO PER INSTALLAZIONE CONSIGLIATA

Verificare fissaggio.

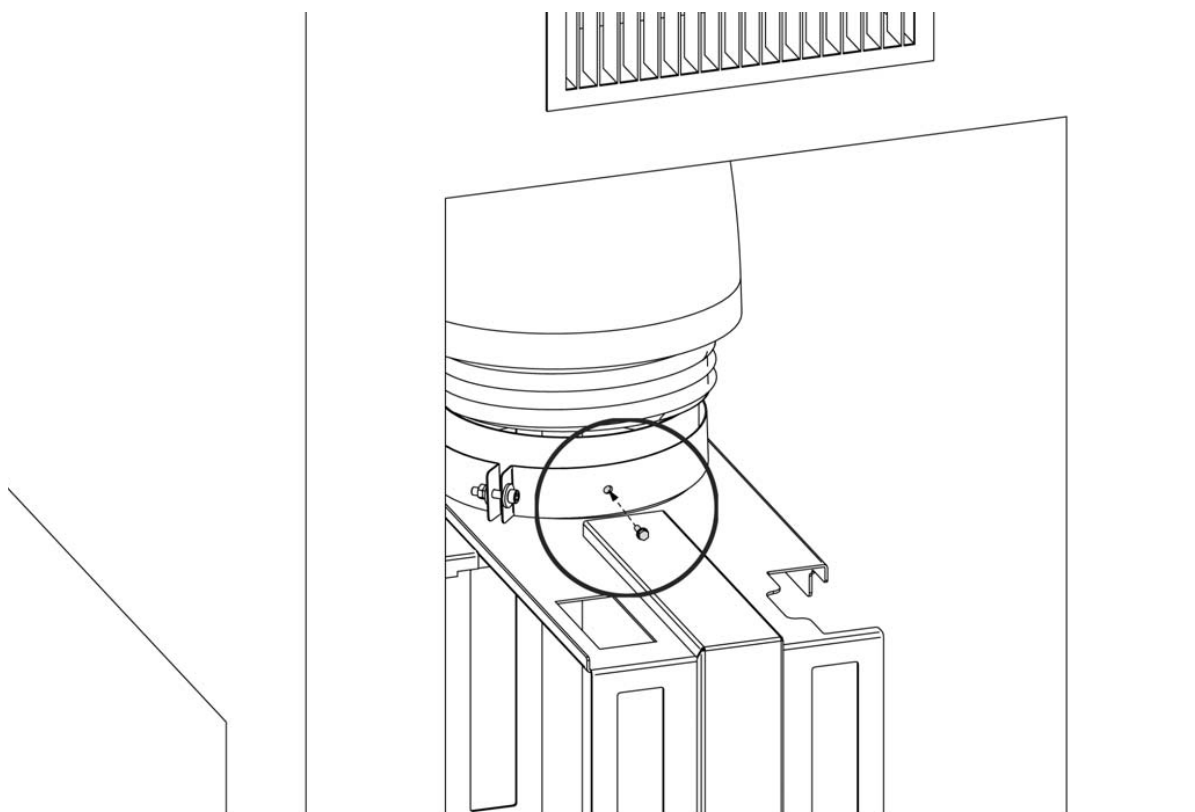
8

Eeguire un foro passante con punta $\varnothing 3$ mm nel lato opposto del carico pellet.

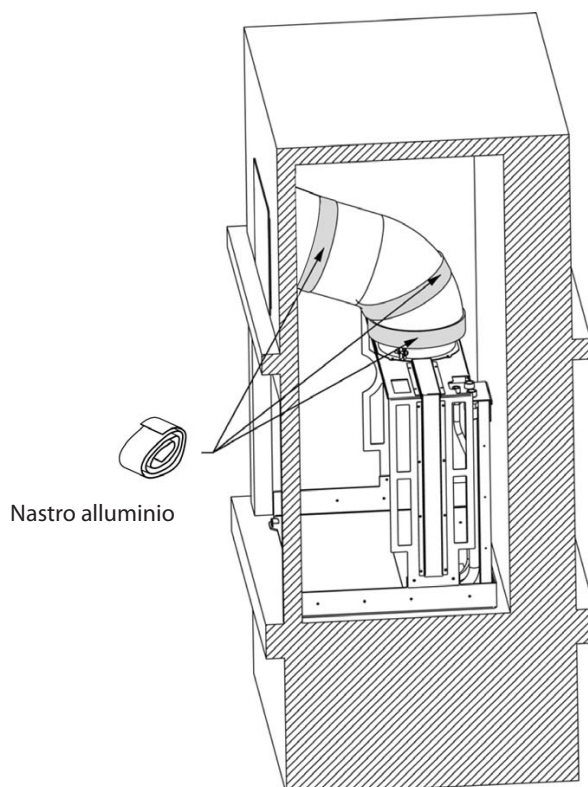


9

Fissare successivamente una vite autofilettante $\varnothing 4,2 \times 13$ tronca.



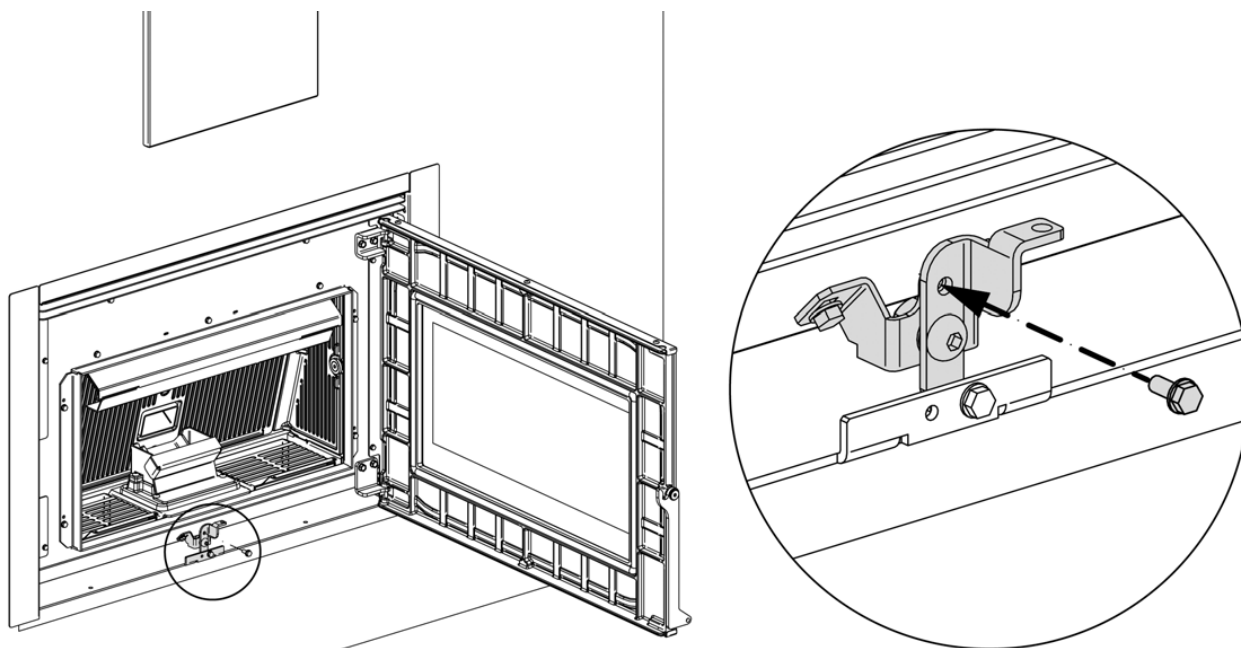
10 Applicare il nastro alluminio in dotazione sulla coppella di coibentazione: coprire le due estremità e la fessura sulla curva.



SOLO PER INSTALLAZIONE CONSIGLIATA

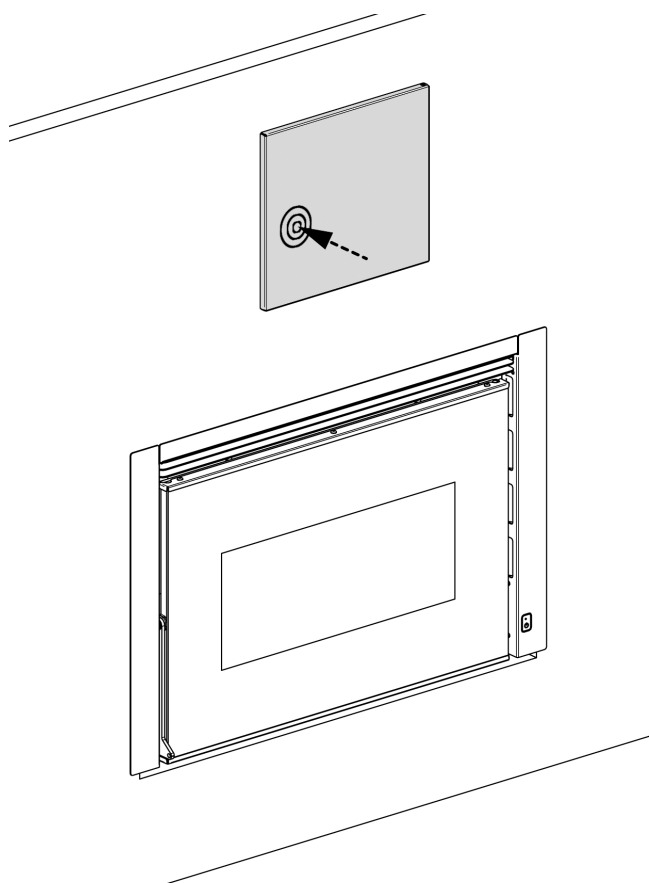
IMPORTANTE

Applicare la vite di sicurezza al chiavistello.
Non deve essere possibile estrarre l'inserto.



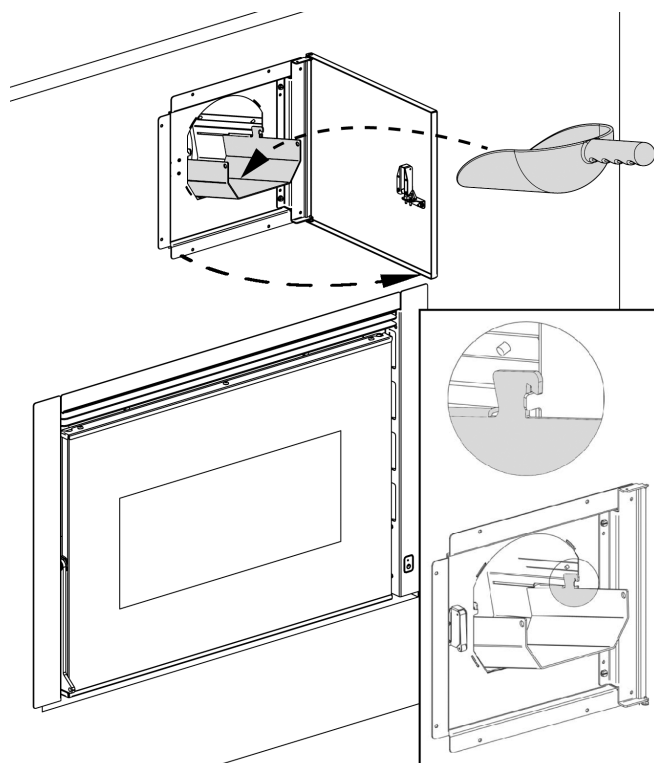
UTILIZZO DELLO SPORTELLO

Fare pressione sul lato sinistro dello sportello.



Aprire lo sportello, estrarre lo scivolo di caricamento pellet. Per estrarlo, tirarlo verso l'esterno e sollevarlo fino ad agganciarlo ai denti del pannello frontale.

Utilizzare la sessola (non in dotazione) per il carico del pellet.
Terminato il carico, ripetere le operazioni illustrate all'inverso.



OPTIONAL UPPER PELLET LOADING KIT

The optional pellet loading kit allows to load the pellets into the hopper without removing the insert from the installation opening (which requires switching off the machine).

The kit can be used as an additional hopper of the insert (9kg ~ with 600mm tube configuration)

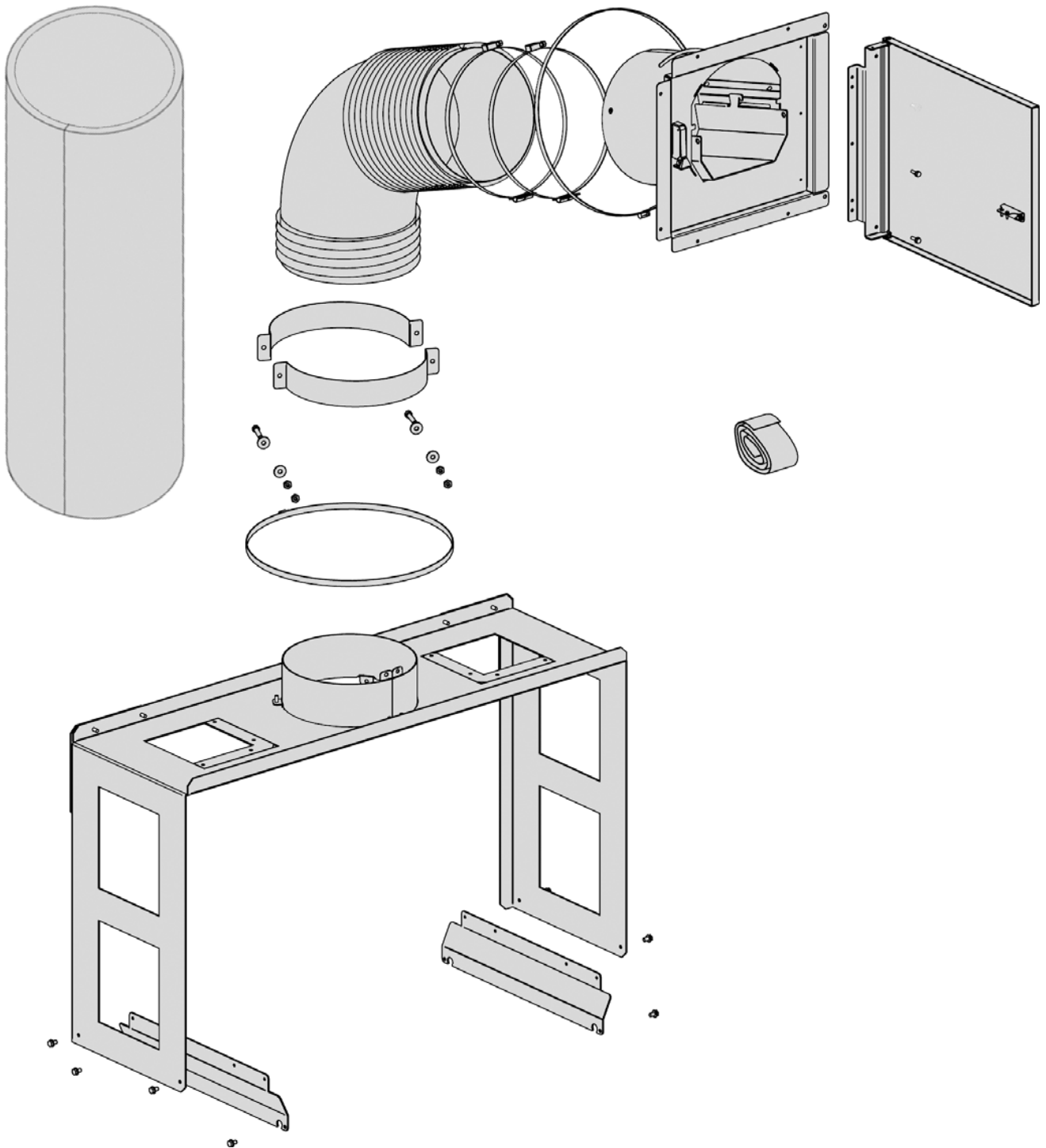
The kit can be assembled at a later time too.

CAUTION!

FOLLOW THE ASSEMBLY INSTRUCTIONS CAREFULLY!

**ALWAYS FOLLOW THE ASSEMBLY INSTRUCTIONS IN COMPLETE SAFETY!
THE INSERT MUST BE COMPLETELY COLD, SWITCHED OFF
AND DISCONNECTED FROM THE ELECTRICAL POWER SUPPLY.**

COMPONENTS OF THE KIT



INSTALLATION

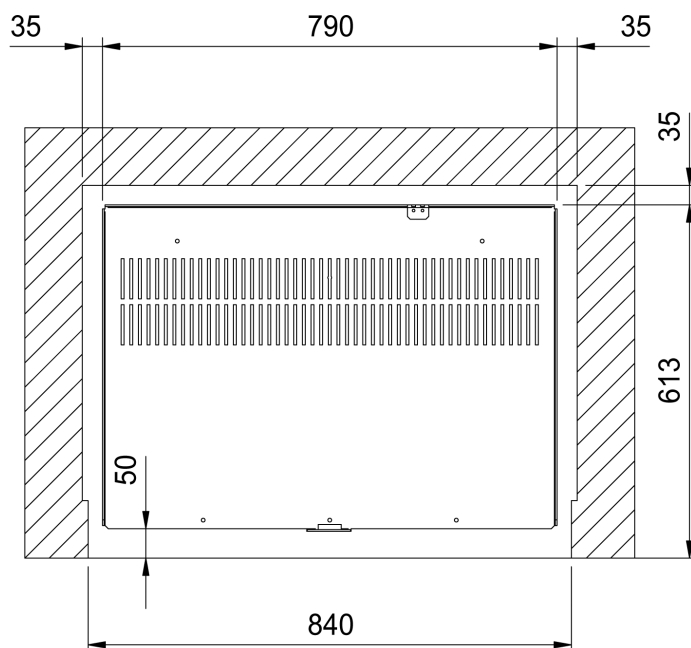
The tube must be tight and positioned so that it forms the smallest possible angle.
Before covering it, make sure that the pellet drops correctly into the insert hopper.

Provide a fireproof insulation for the tube, risk of fire!

* the air intake must always be placed above the loading kit level.

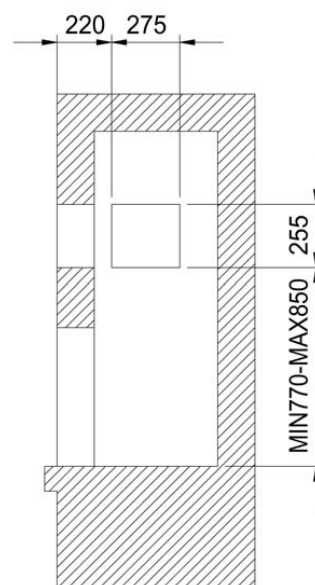
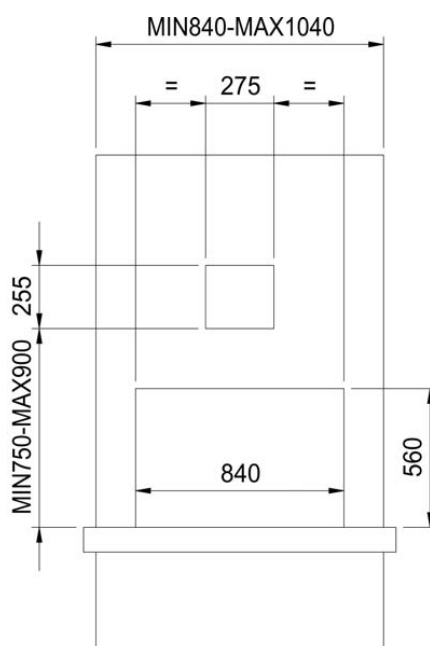
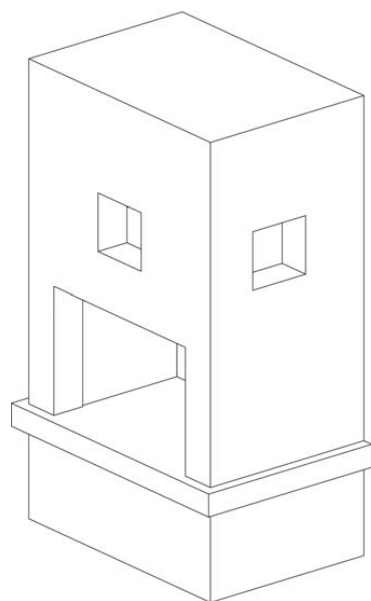
MINIMUM DIMENSIONS

RESPECT THE VALUES INDICATED FOR THE POSITIONING OF THE LOADING KIT BOTH FOR FRONT AND LATERAL INSTALLATION (BOTH SIDES)



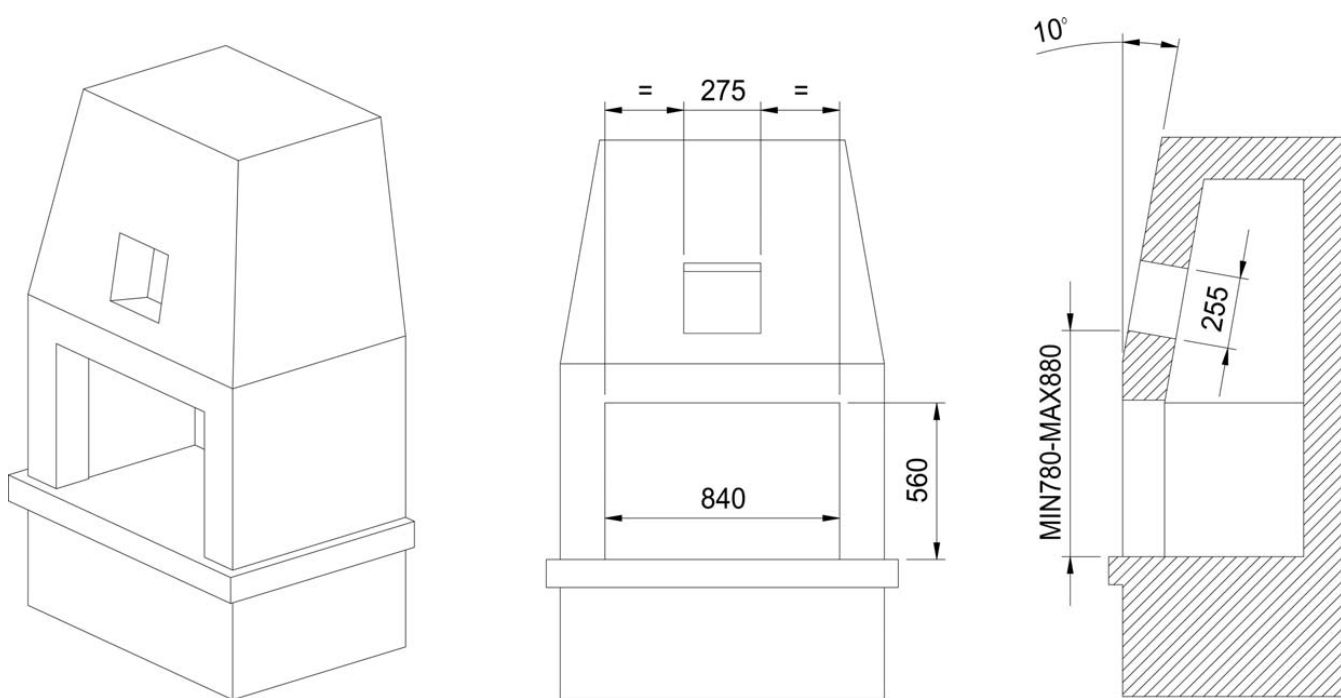
FRONT OR SIDE INSTALLATION ON VERTICAL WALLS

THE MAXIMUM AND MINIMUM VALUES ARE VALID WITH A 600 MM LONG FLEXIBLE TUBE.



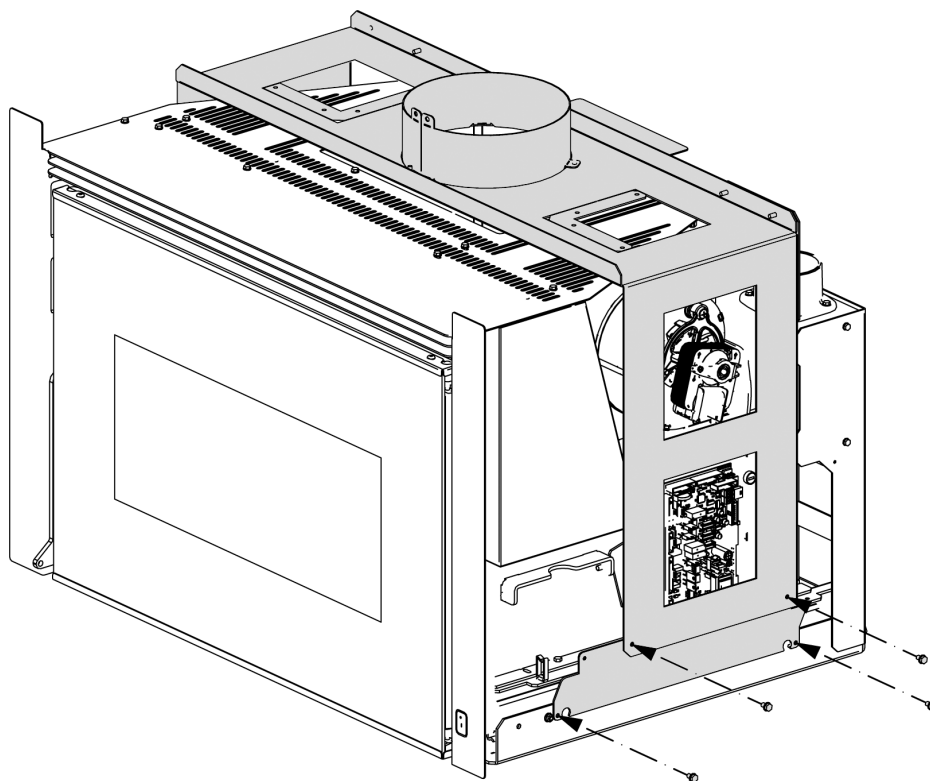
FRONT INSTALLATION ON 10° INCLINED WALLS

THE MAXIMUM AND MINIMUM VALUES ARE VALID WITH A 600 MM LONG FLEXIBLE TUBE AND A FRONT WALL INCLINED BY 10°.

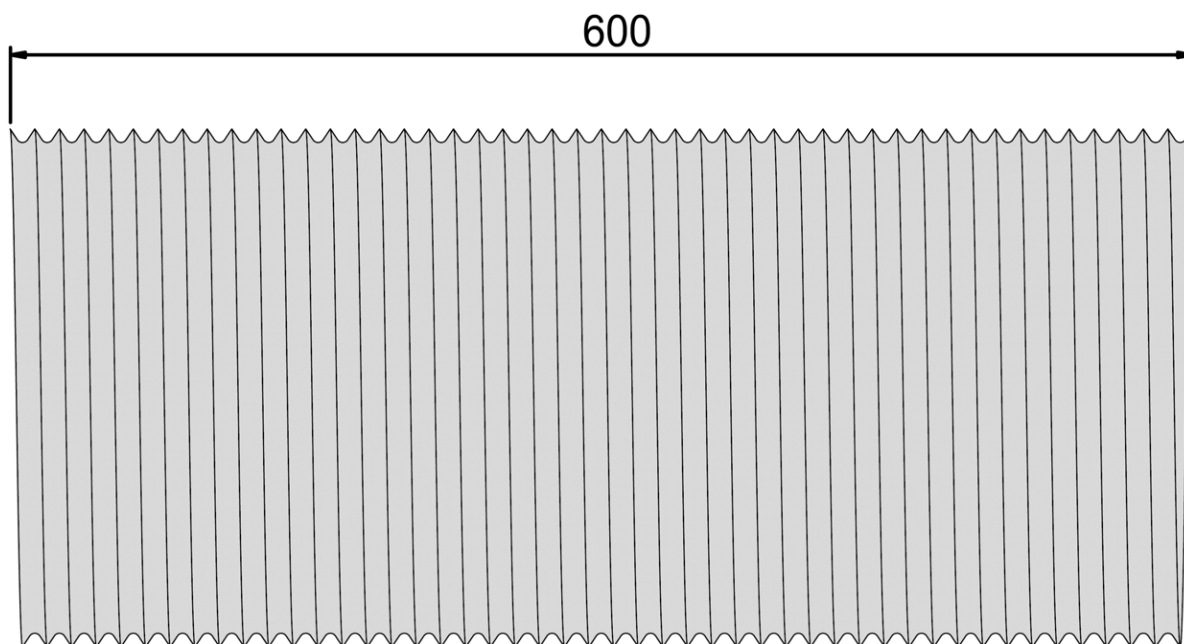


ASSEMBLING THE KIT

- 1** Assemble the bearing structure of the kit on the base.

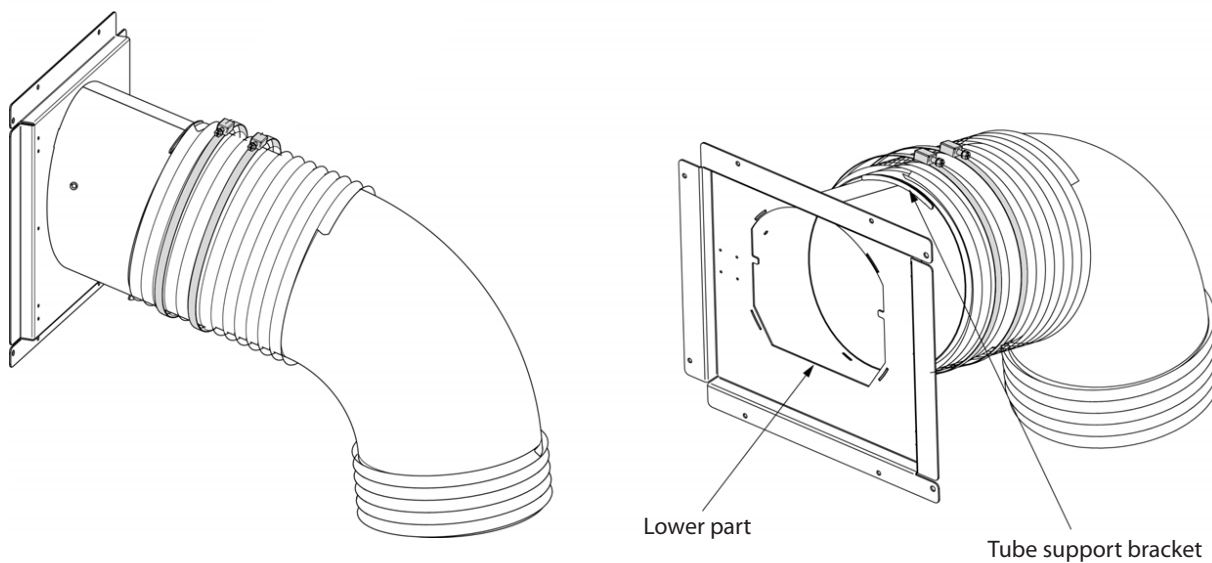


- 2** Cut the tube to obtain a length of 600 mm (with an uncompressed tube).



ONLY FOR RECOMMENDED INSTALLATION

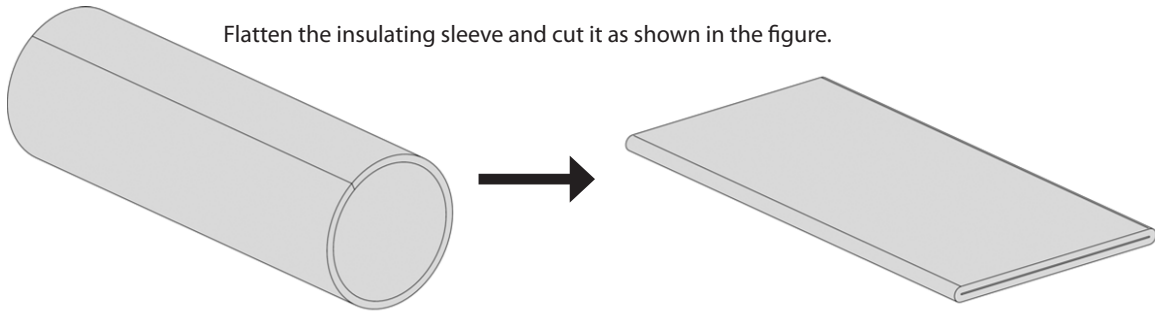
- 3** Secure the flexible tube, previously cut to size, to the loading kit using the 2 spiral wraps supplied.



ONLY FOR RECOMMENDED INSTALLATION

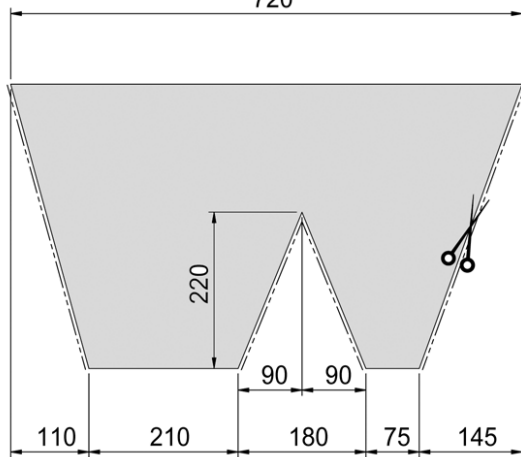
4

Flatten the insulating sleeve and cut it as shown in the figure.



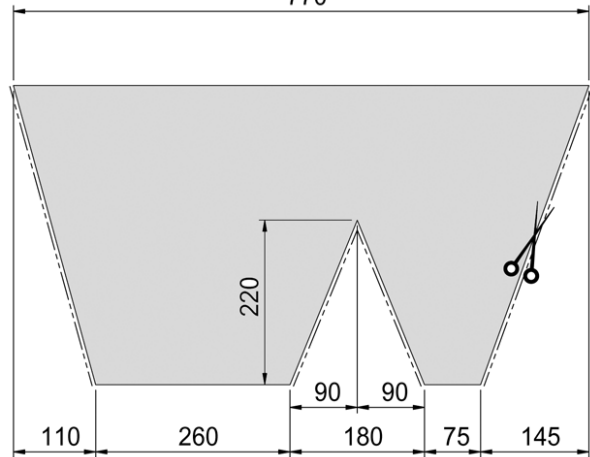
Configuration with front loading

720



Configuration with lateral loading

770



ONLY FOR RECOMMENDED INSTALLATION

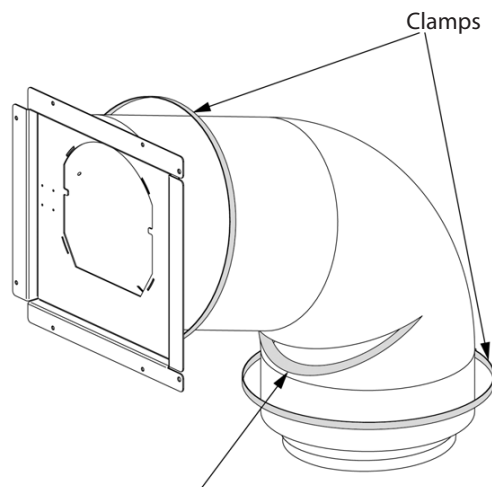
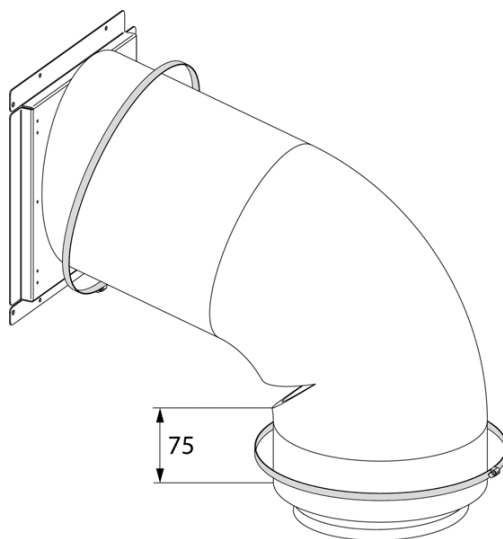


CAUTION!

**FOLLOW THE ASSEMBLY INSTRUCTIONS CAREFULLY!
BE SURE TO HAVE INSULATED THE TUBE COMPLETELY AS SHOWN IN THE FIGURES!**

5

Insert the insulating sleeve around the flexible tube and keep it as close as possible to the loading kit. Secure it using the clamps supplied.



Place the slot made during the previous step downwards. This will allow the insulating sleeve to adapt to the elbow of the flexible tube.

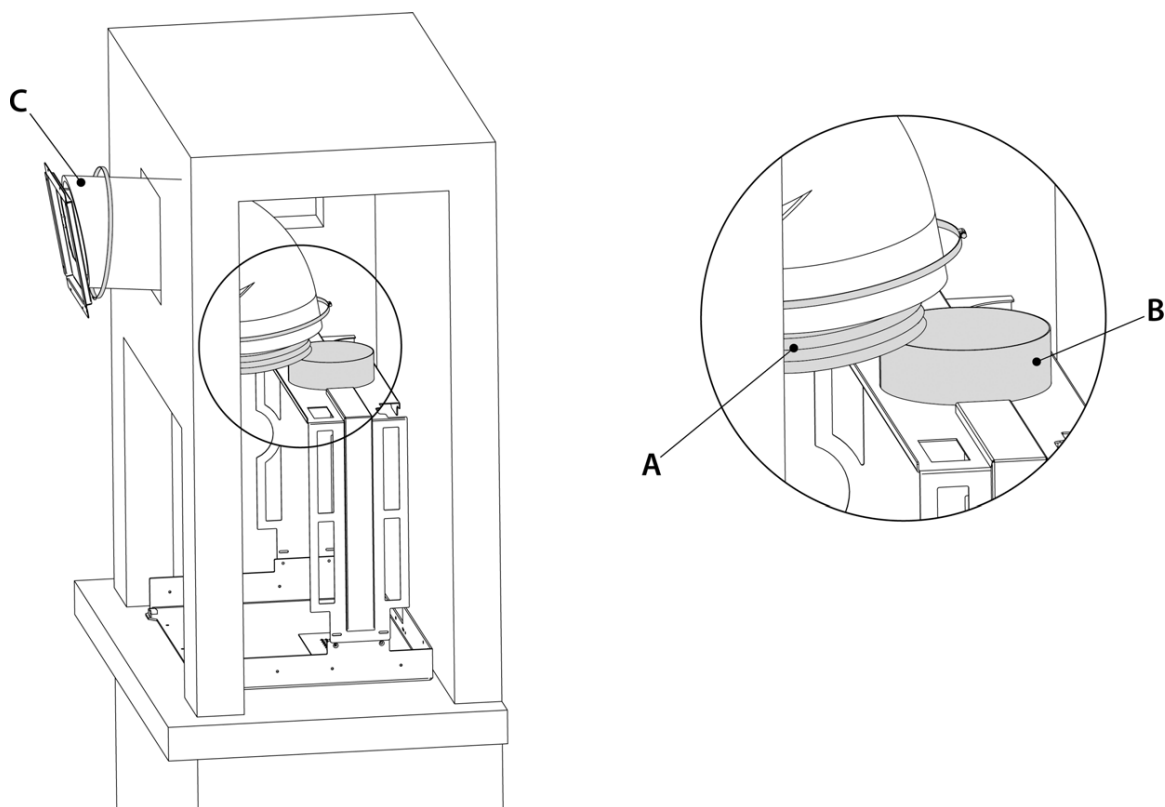
ONLY FOR RECOMMENDED INSTALLATION



CAUTION!

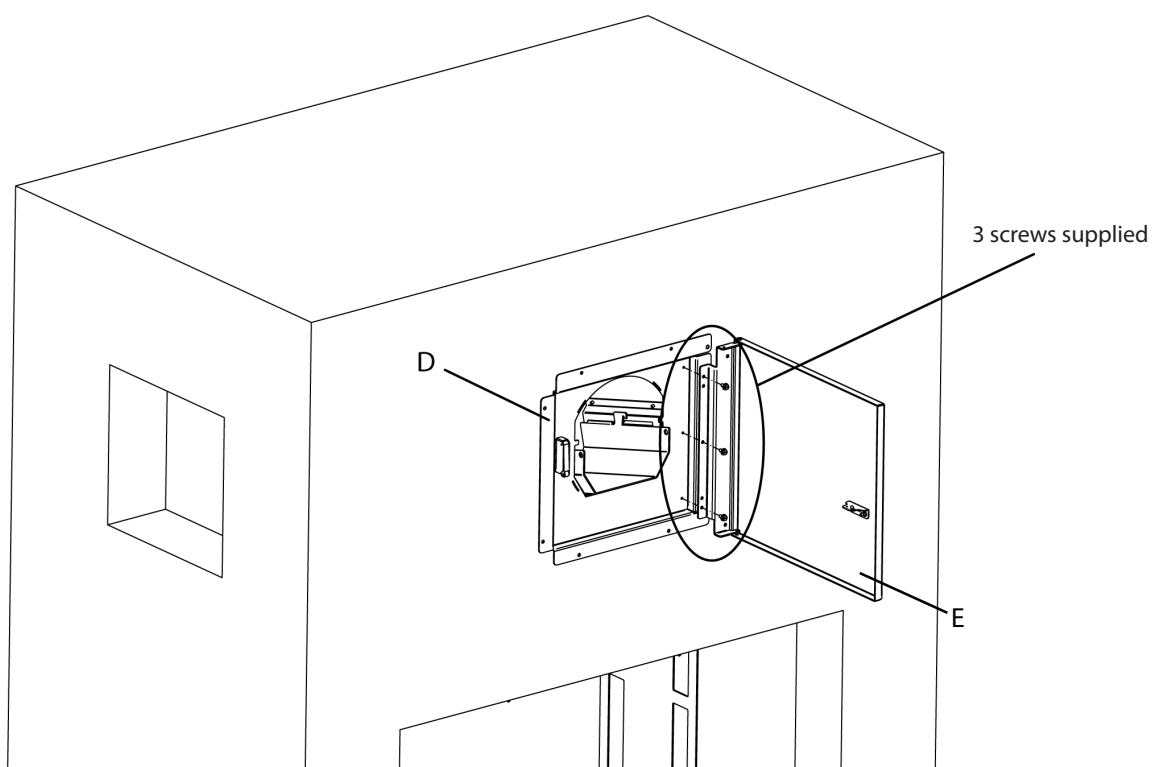
**FOLLOW THE ASSEMBLY INSTRUCTIONS CAREFULLY!
BE SURE TO HAVE INSULATED THE TUBE COMPLETELY AS SHOWN IN THE FIGURES!**

- 6 Thread the elements assembled in the previous step (figure 5) through the opening intended for the loading kit.



Place the kit (C) against the lower wall of the housing hole. Secure the front door (E) using the 3 screws supplied in the kit. Then secure the front panel (D) of the kit using the 8 screws (not supplied). Use the existing holes for fastening.

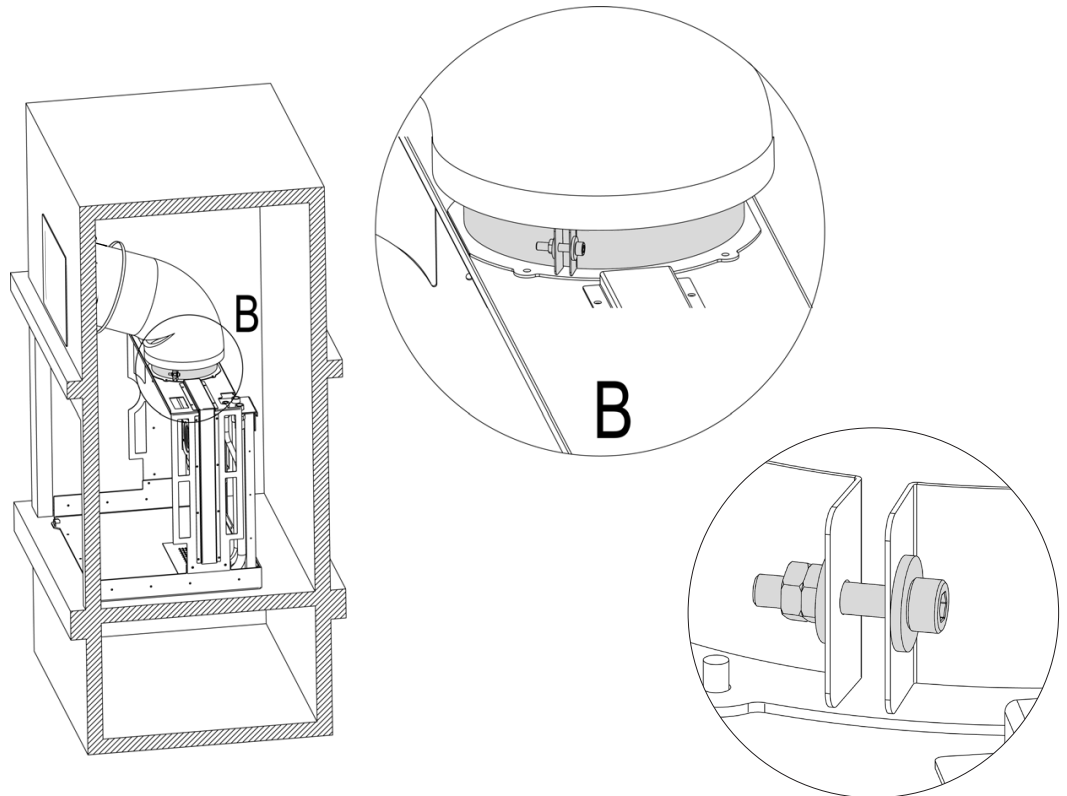
Insert the flexible tube (A) on the flange attached to the structure (B).



ONLY FOR RECOMMENDED INSTALLATION

7

Secure the flexible tube to the structure using the clamp supplied (as in figure B).

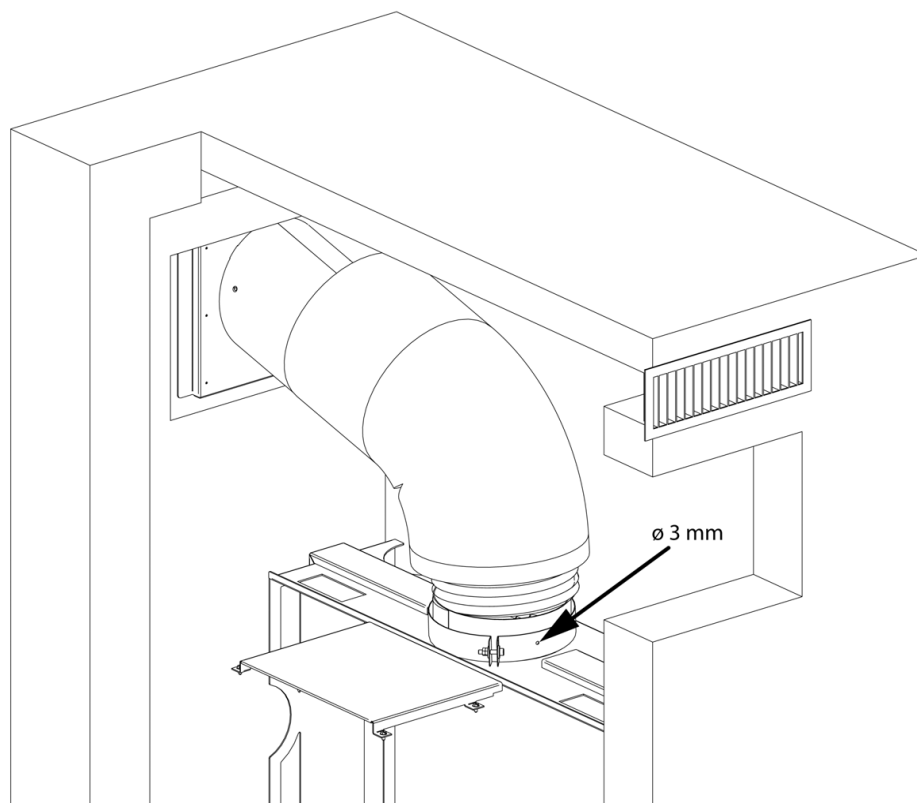


ONLY FOR RECOMMENDED INSTALLATION

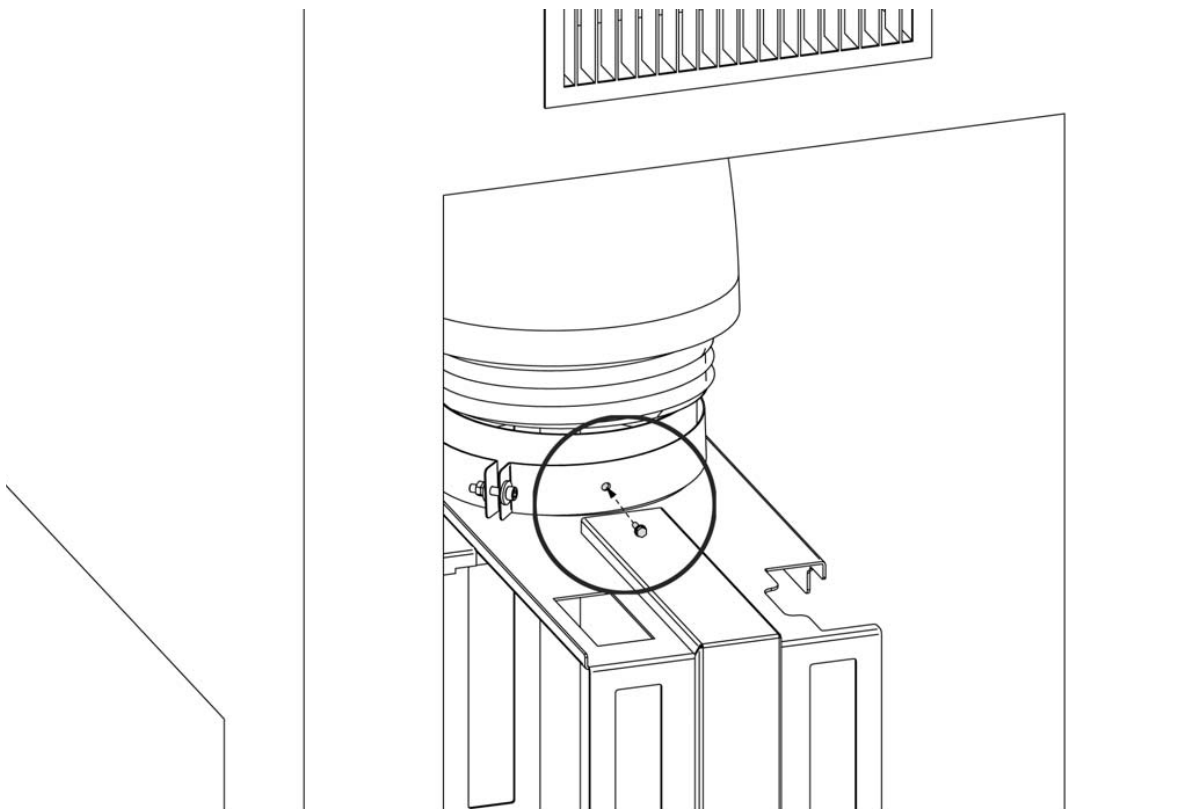
Check the fastening.

8

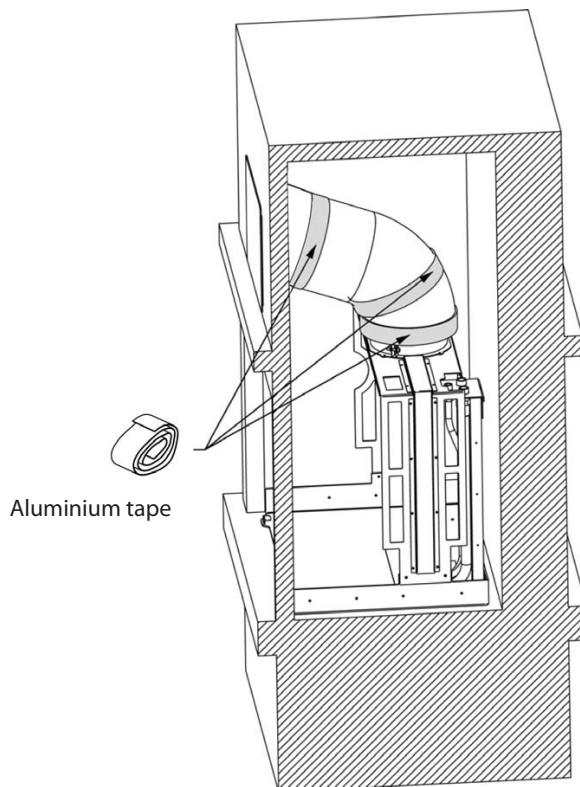
Drill a hole with a 3 mm diameter bit on the side opposite to the pellet loading side.



- 9 The attach a $\varnothing 4.2 \times 13$ truncated self-tapping screw.



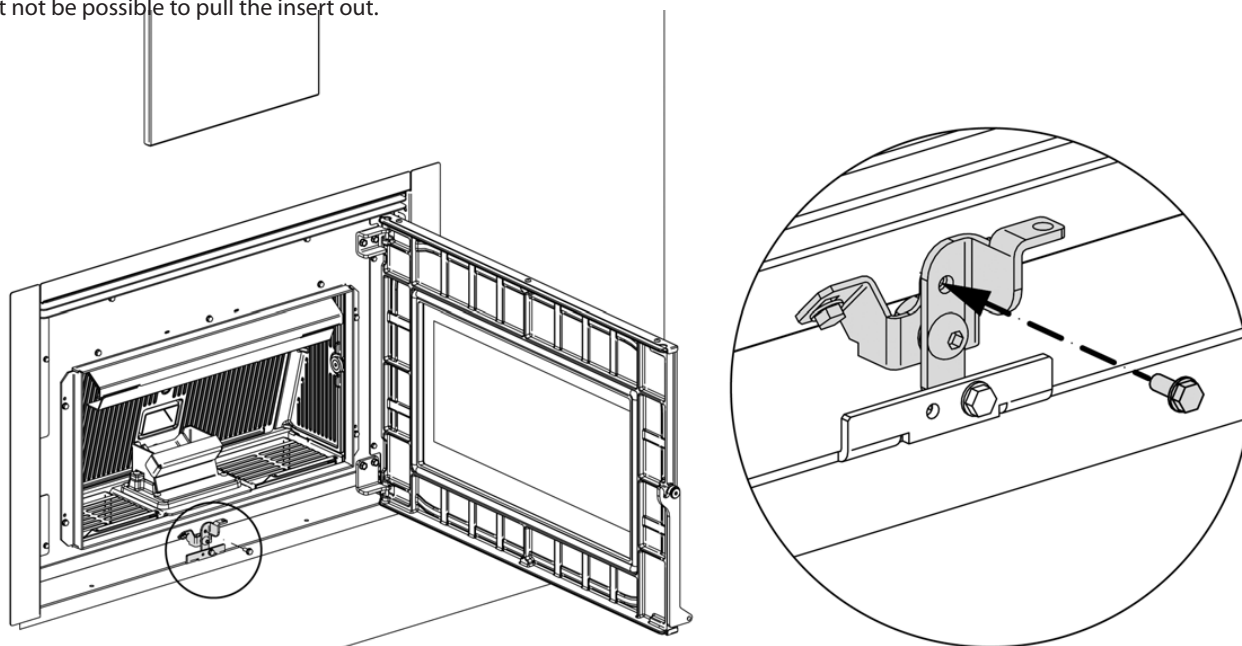
- 10 Apply the aluminium tape supplied on the insulating sleeve: cover the two ends and the slot on the elbow.



ONLY FOR RECOMMENDED INSTALLATION

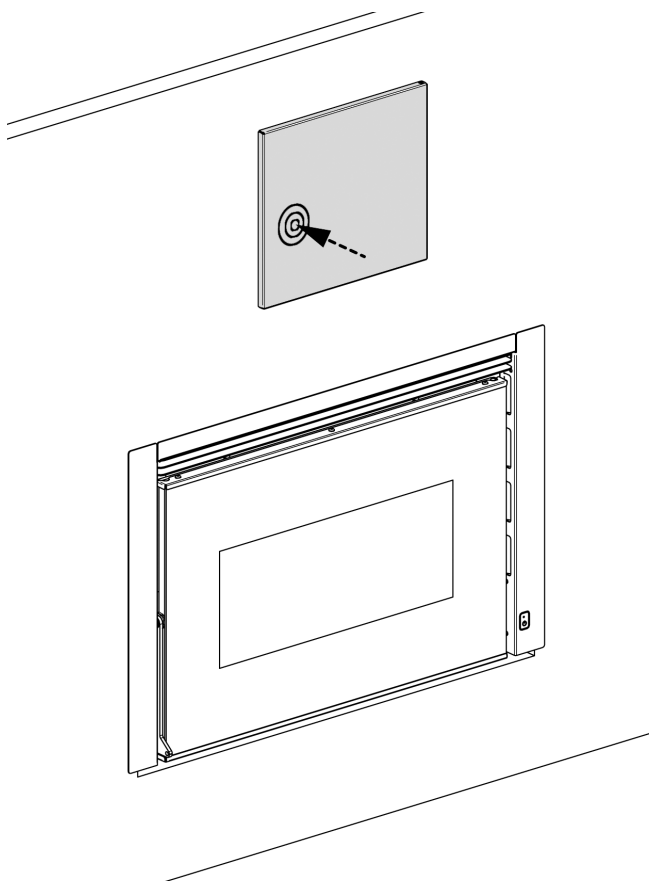
IMPORTANT

Apply the safety screw to the latch.
It must not be possible to pull the insert out.



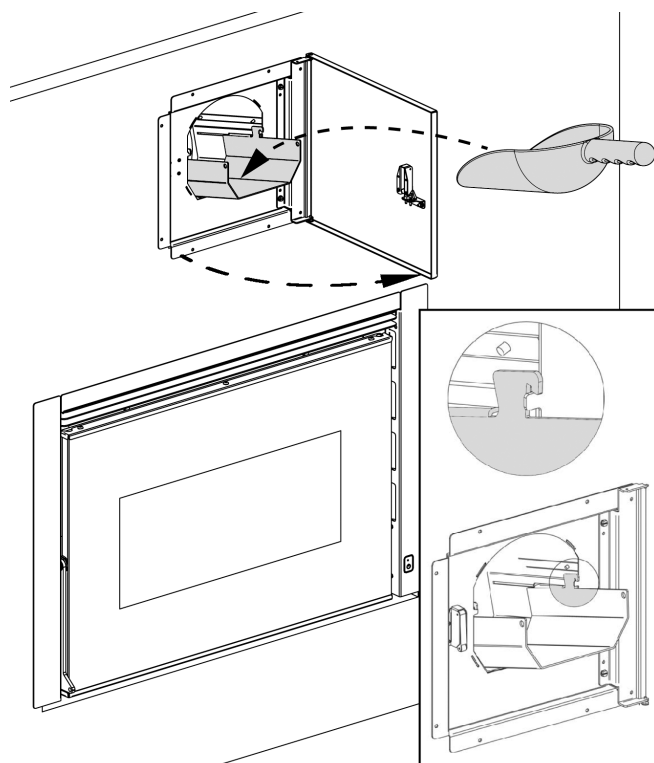
USING THE DOOR

Press the left side of the door.



Open the door, remove the pellet loading slide. To remove it, pull it out and lift it until it has hooked onto the teeth of the front panel.

Use the scoop (not supplied) to load the pellets.
After loading, repeat the operations in reverse order.



KIT OPTIONNEL DE CHARGEMENT DE PELLETS SUPÉRIEUR

Le kit de chargement des pellets en option permet de charger les pellets à l'intérieur du réservoir sans retirer l'insert du compartiment d'installation (opération qui nécessite l'arrêt de la machine).

Le kit peut être utilisé comme un réservoir supplémentaire de l'insert (9 kg ~ avec une configuration de tube de 600 mm)

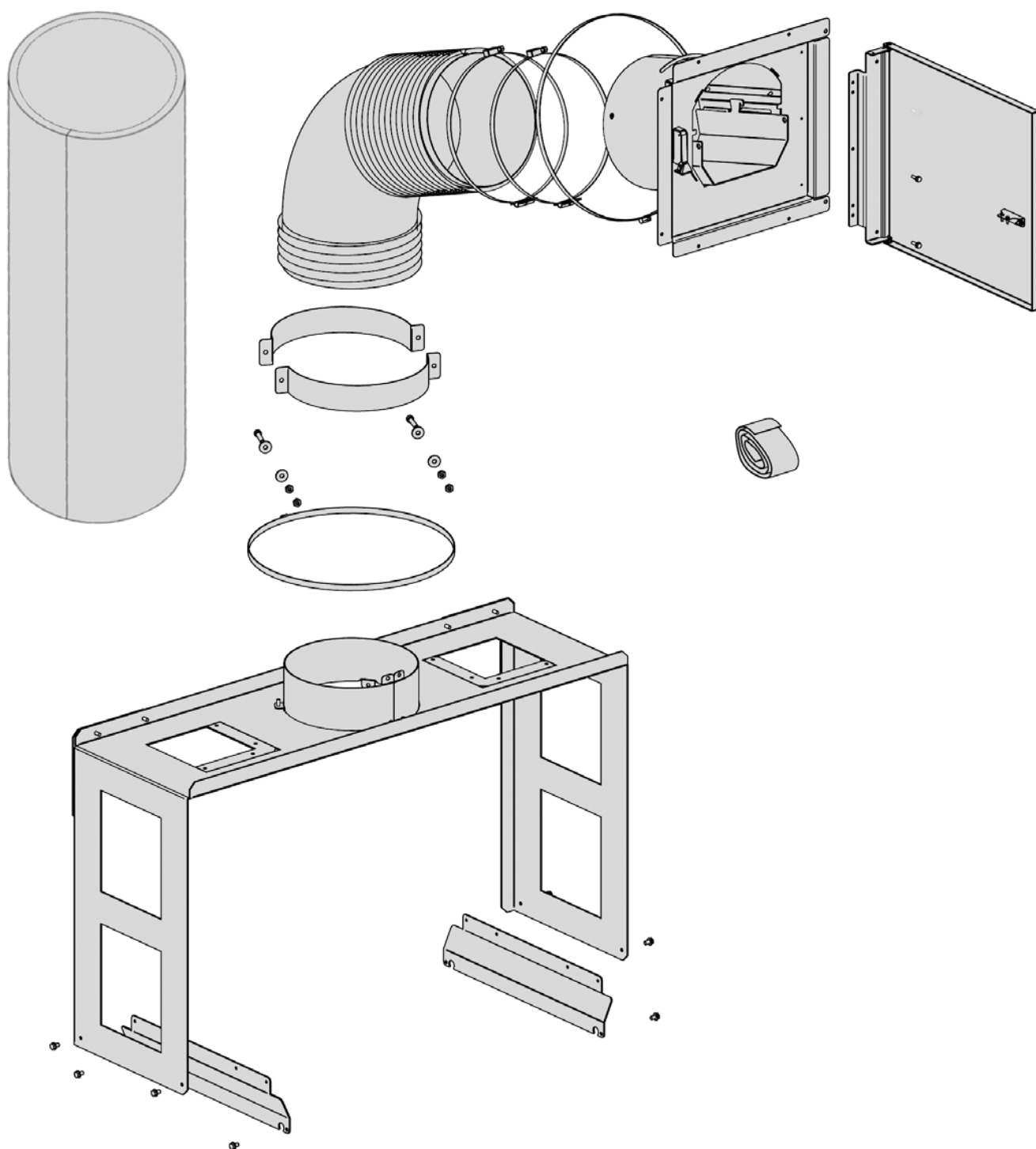
L'assemblage du kit est également possible plus tard.

ATTENTION !

RESPECTEZ STRICTEMENT LES INSTRUCTIONS DE MONTAGE DÉCRITES !

**SUIVEZ TOUJOURS LES INSTRUCTIONS DE MONTAGE EN TOUTE SÉCURITÉ !
L'INSERT DOIT ÊTRE COMPLÈTEMENT FROID, ÉTEINT
ET DÉCONNECTÉ DU SECTEUR.**

COMPOSANTS DU KIT



INSTALLATION

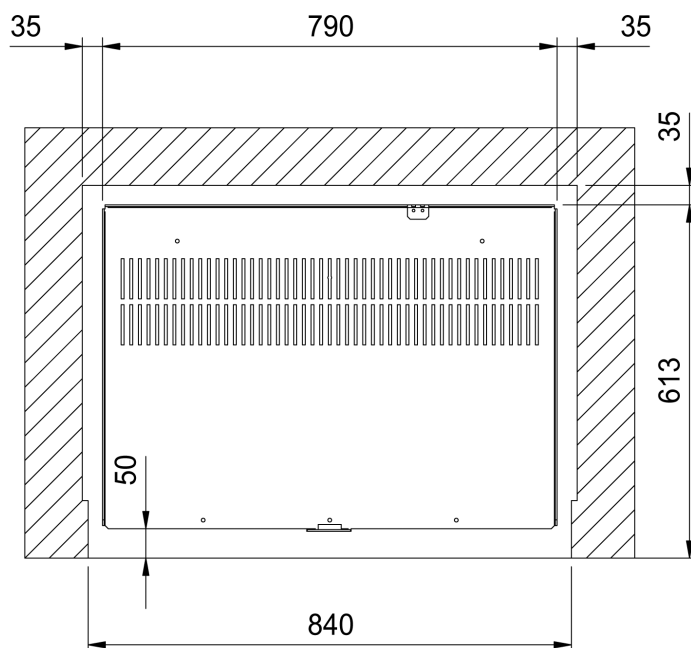
Le tube doit être serré et positionné de manière à former le plus petit angle possible.
Avant de faire le revêtement, assurez-vous que le pellet est correctement descendu vers le réservoir de l'insert.

Faites une isolation ignifuge du tuyau, risque d'incendie !

* l'entrée d'air doit toujours être placée au-dessus du niveau du kit de chargement.

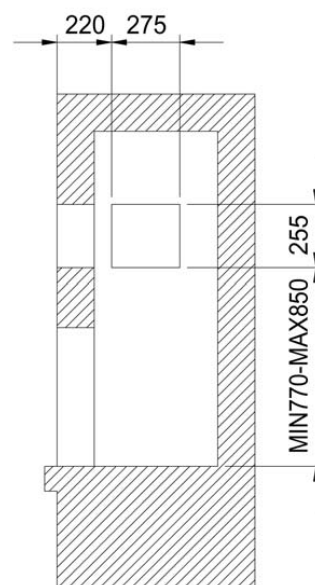
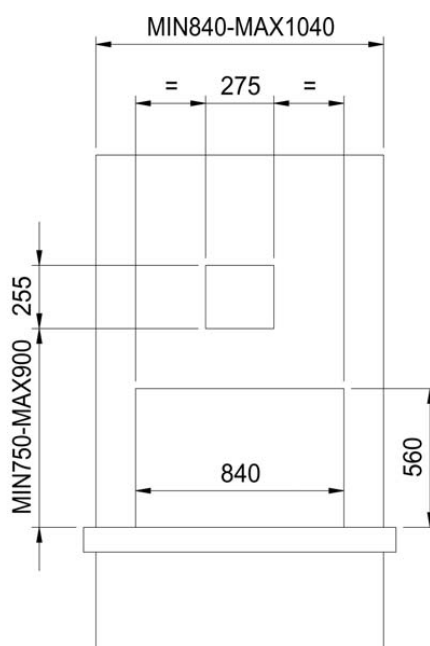
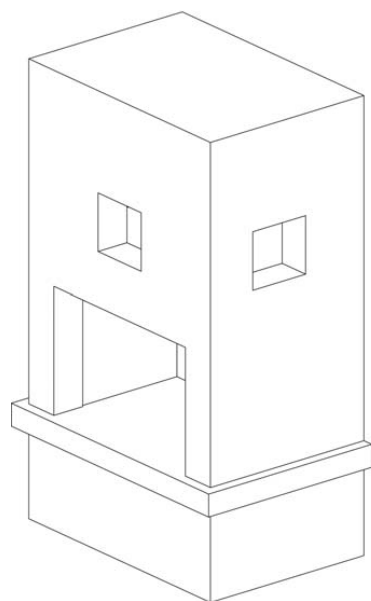
DIMENSIONS MINIMALES

RESPECTEZ LES HAUTEURS INDIQUÉES POUR LE POSITIONNEMENT DU KIT DE CHARGEMENT À LA FOIS POUR L'INSTALLATION AVANT QUE POUR L'INSTALLATION LATÉRALE (DEUX CÔTÉS)



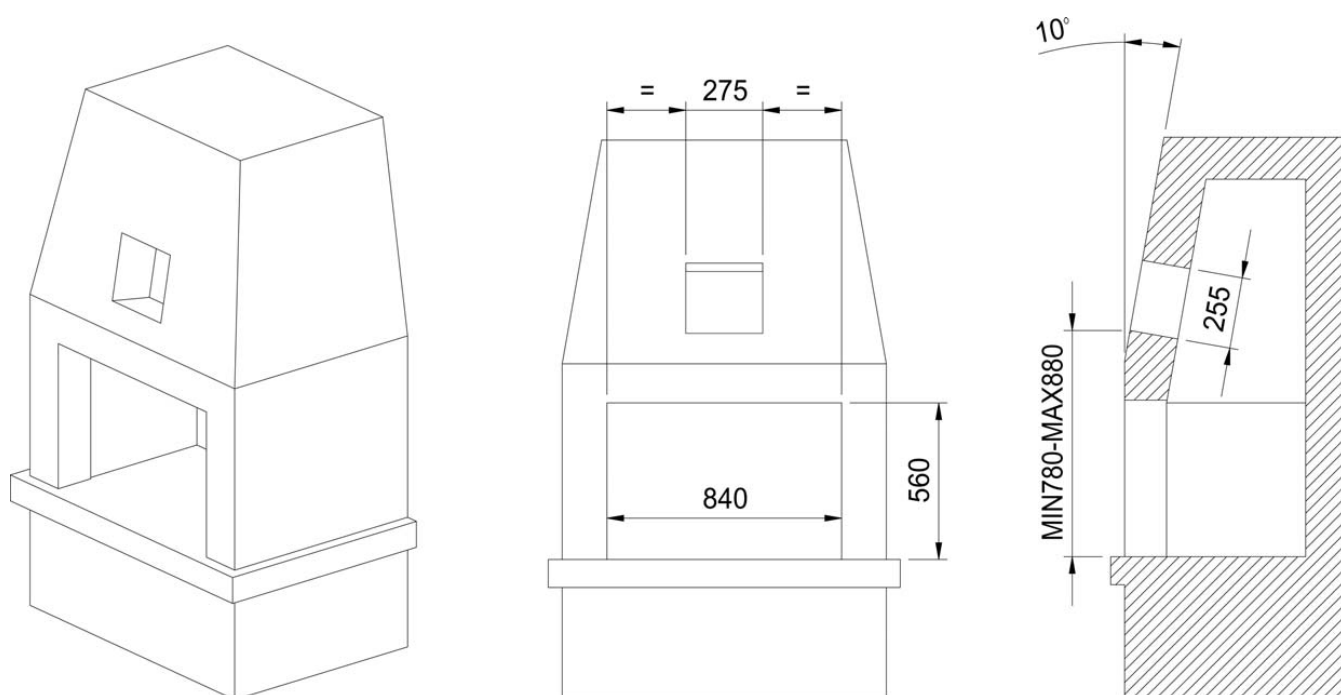
INSTALLATION AVANT OU LATÉRALE SUR DES MURS VERTICAUX

LES DIMENSIONS MAXIMALES ET MINIMALES SONT PRÉVUES AVEC UN TUBE FLEXIBLE DE 600 MM DE LONG.



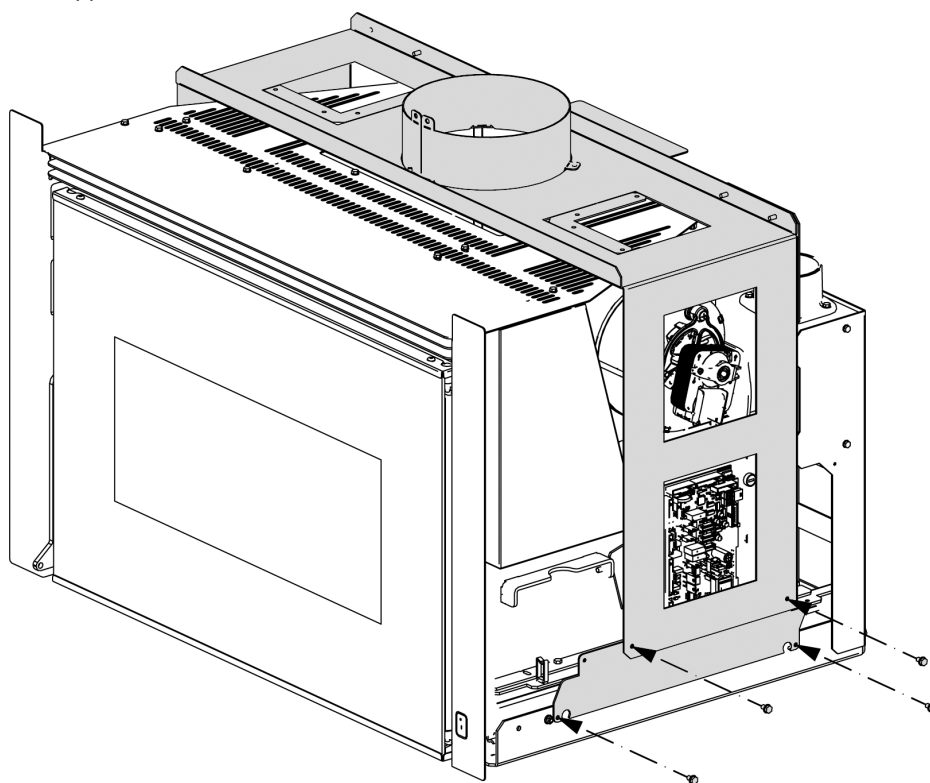
INSTALLATION AVANT SUR LES MURS INCLINÉS À 10°

LES HAUTEURS MAXIMALES ET MINIMALES SONT PRÉVUES AVEC UN TUYAU FLEXIBLE DE 600 MM DE LONG ET UNE PAROI FRONTALE INCLINÉE DE 10°.

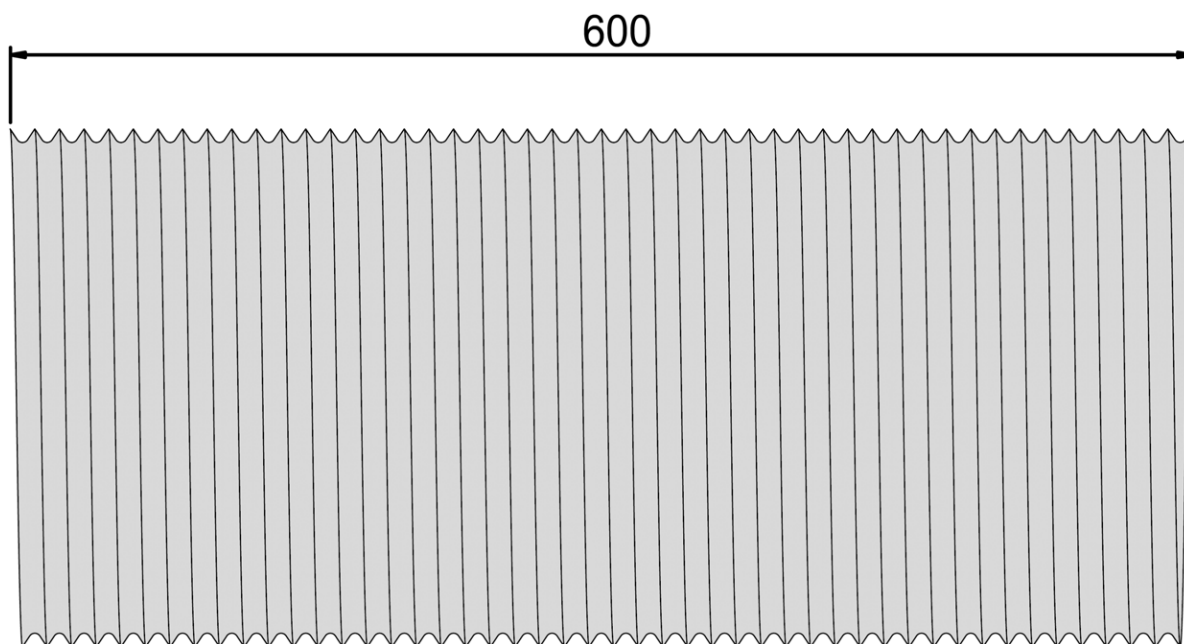


MONTAGE DU KIT

- 1 Montez la structure de support du kit sur la base.

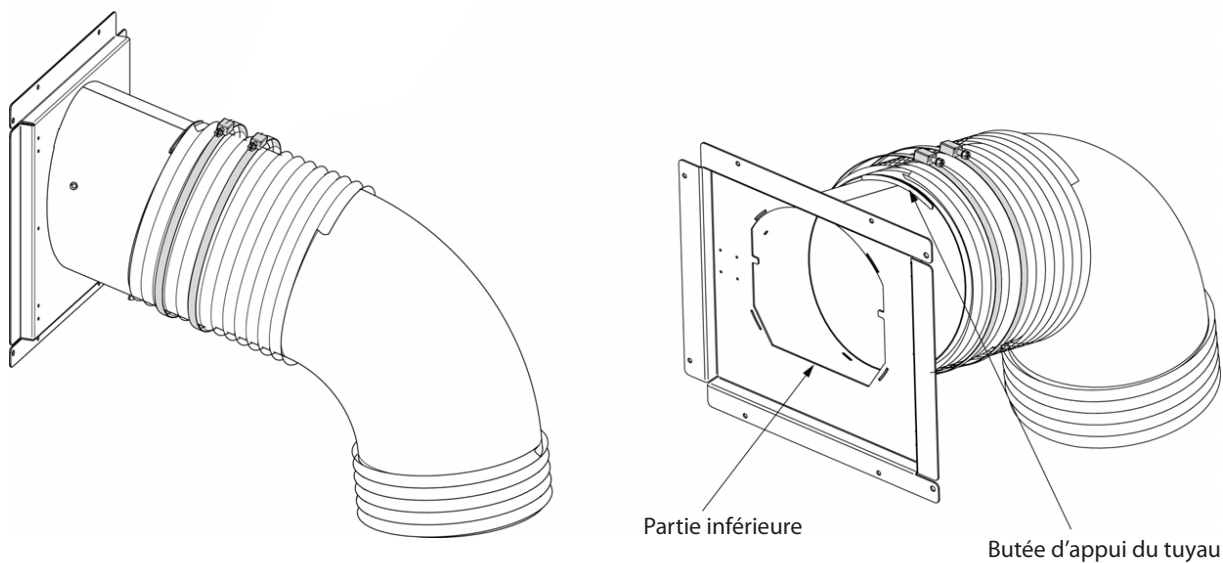


- 2** Coupez le tuyau pour obtenir une longueur (avec un tube non comprimé) de 600 mm.



UNIQUEMENT POUR L'INSTALLATION RECOMMANDÉE

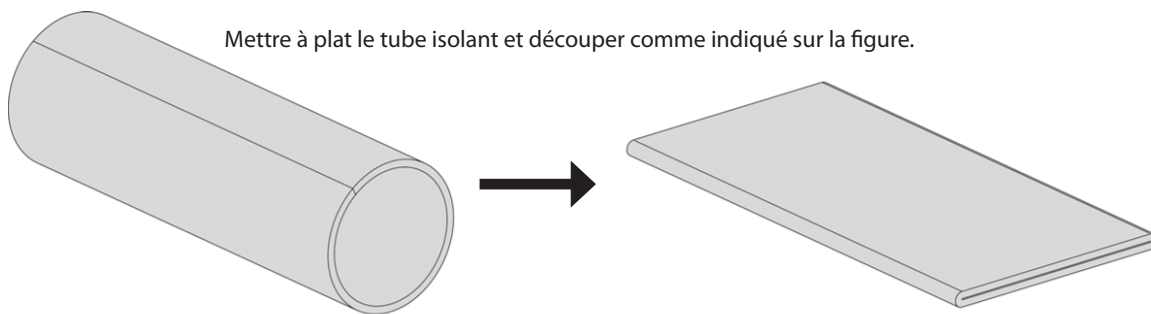
- 3** Fixez le tuyau flexible au kit de chargement, préalablement coupé à la bonne longueur en utilisant les 2 colliers fournis.



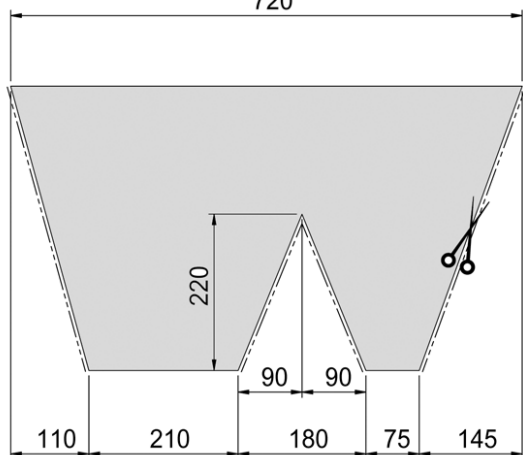
UNIQUEMENT POUR L'INSTALLATION RECOMMANDÉE

4

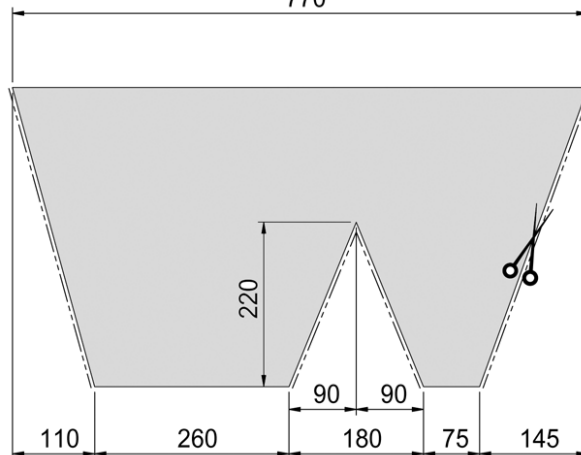
Mettre à plat le tube isolant et découper comme indiqué sur la figure.



Configuration avec chargement frontal
720



Configuration avec chargement latéral
770



UNIQUEMENT POUR L'INSTALLATION RECOMMANDÉE

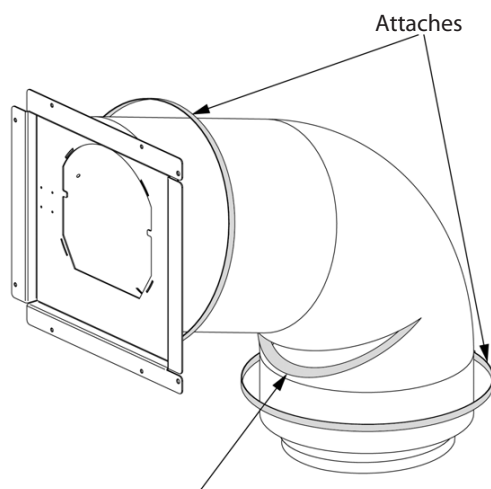
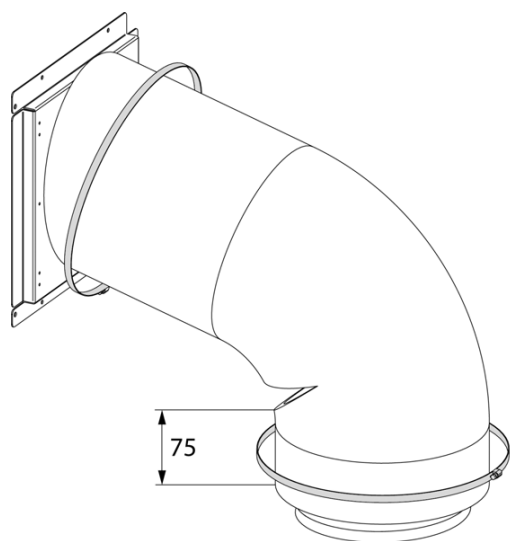


ATTENTION !

**RESPECTEZ STRICTEMENT LES INSTRUCTIONS DE MONTAGE DÉCRITES !
ASSUREZ-VOUS D'AVOIR COMPLÈTEMENT ISOLÉ LE TUYAU COMME INDIQUÉ SUR LES FIGURES !**

5

Insérez le tube isolant autour du tuyau flexible et maintenez-le aussi près que possible du kit de chargement. Fixez-le avec les attaches fournies.



Positionnez la fente faite à l'étape précédente vers le bas. Cette dernière permettra au tube de s'adapter à la courbe du tube flexible.

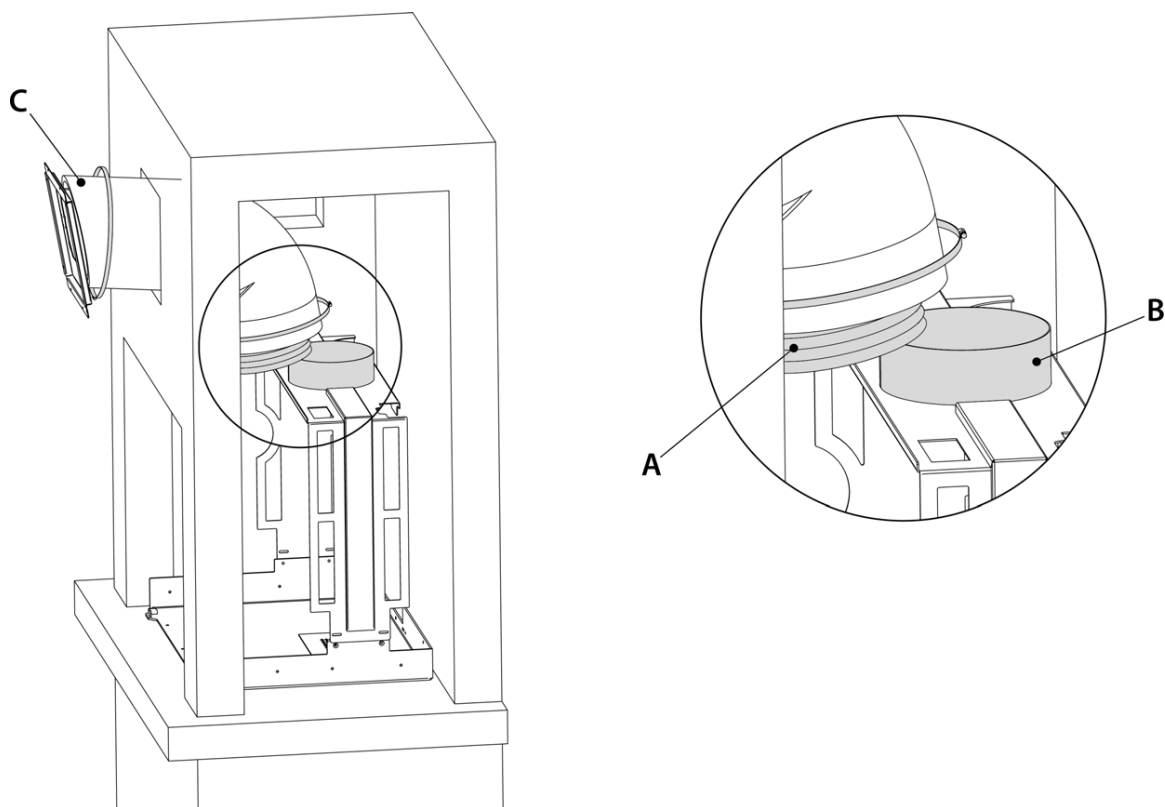
UNIQUEMENT POUR L'INSTALLATION RECOMMANDÉE



ATTENTION !

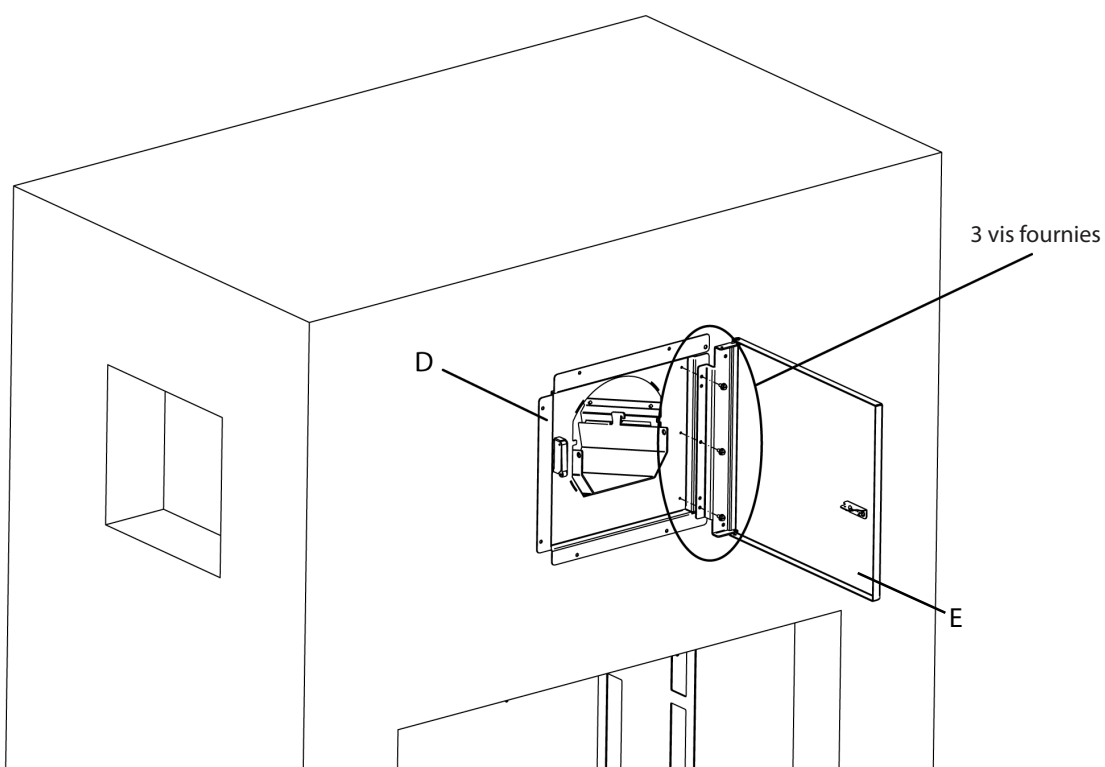
**RESPECTEZ STRICTEMENT LES INSTRUCTIONS DE MONTAGE DÉCRITES !
ASSUREZ-VOUS D'AVOIR COMPLÈTEMENT ISOLÉ LE TUYAU COMME INDIQUÉ SUR LES FIGURES !**

6 Passez ce qui a été assemblé à la phase précédente (figure 5) à travers le compartiment dédié au kit de chargement.



Placez le kit (C) sur la paroi inférieure du trou du boîtier. Fixez la porte avant (E) avec les 3 vis fournies dans le kit. Fixez ensuite le panneau avant (D) du kit avec les 8 vis (non fournies). Utilisez les trous existants pour la fixation.

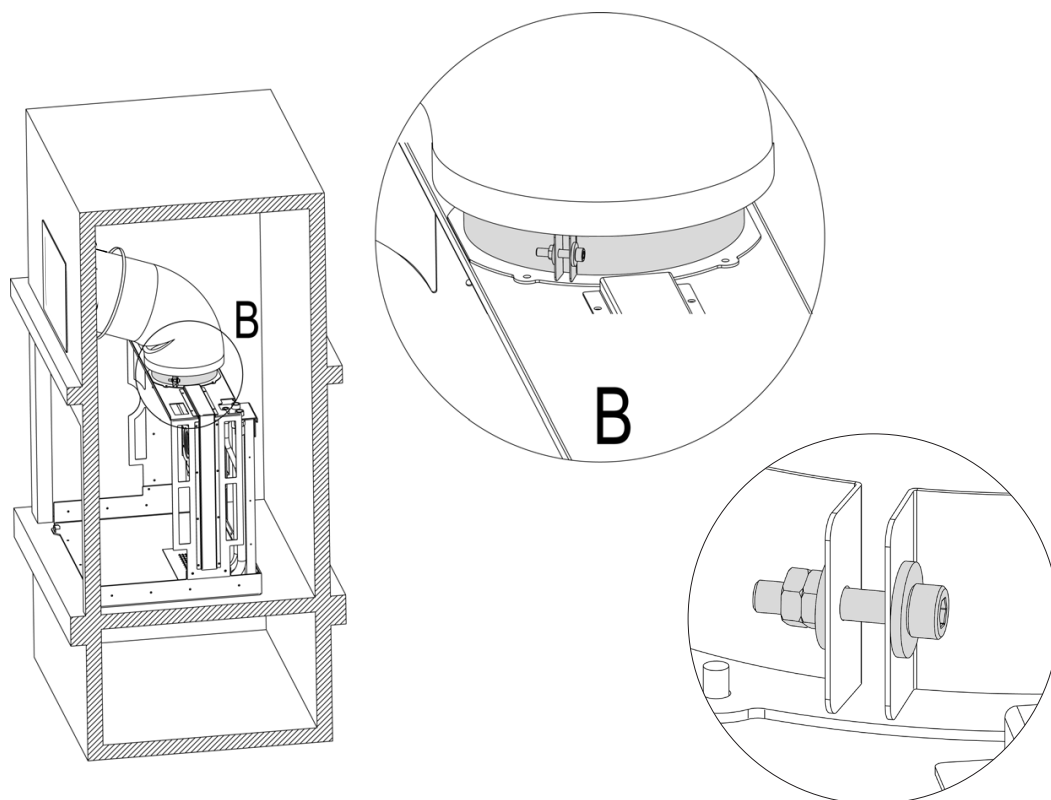
Insérez le tuyau flexible (A) sur la bride fixée à la structure (B).



UNIQUEMENT POUR L'INSTALLATION RECOMMANDÉE

7

Fixez le tube flexible à la structure à l'aide de la pince fournie (comme sur la figure B).

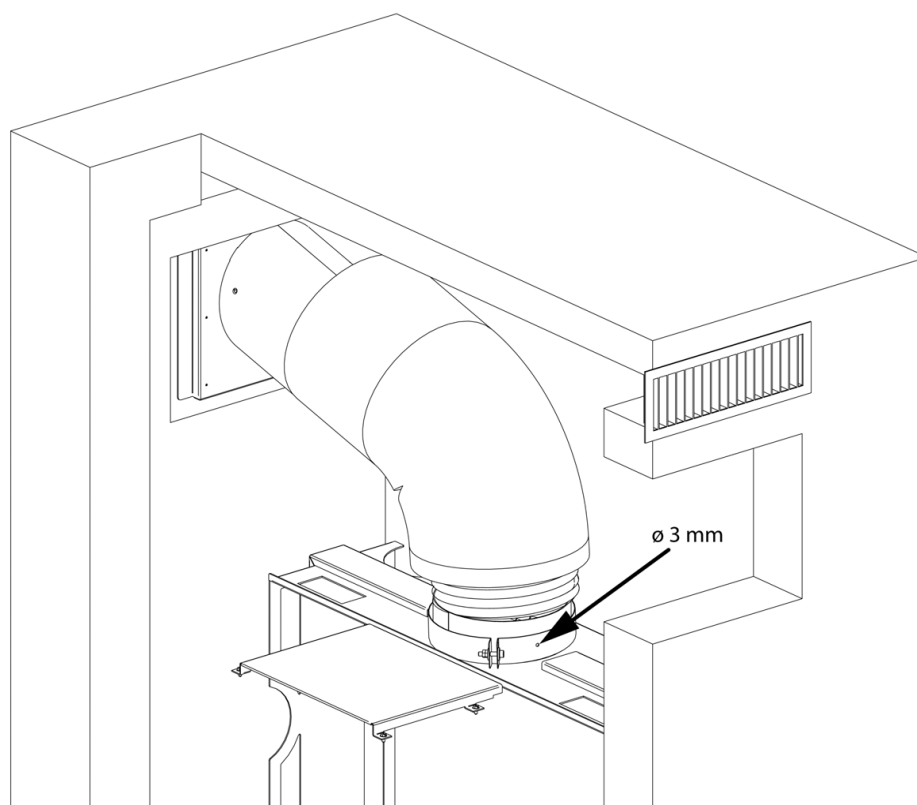


UNIQUEMENT POUR L'INSTALLATION RECOMMANDÉE

Vérifiez la fixation.

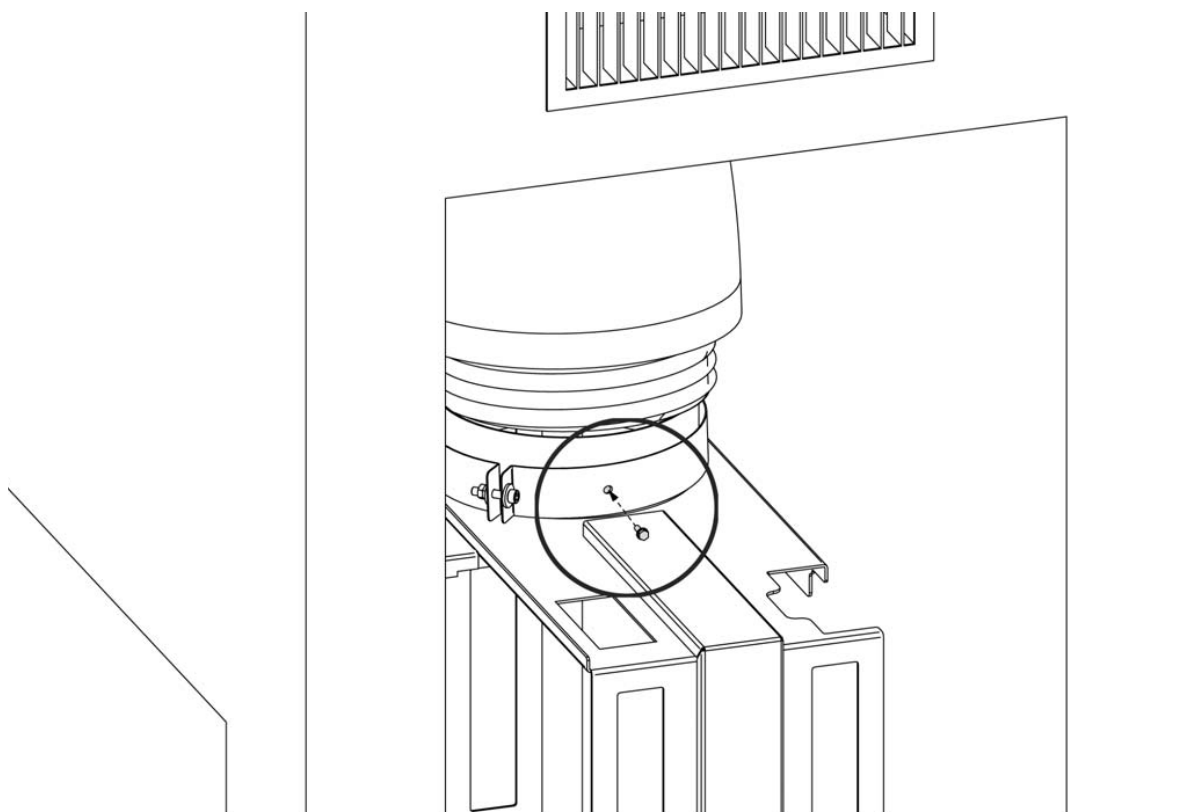
8

Faites un trou traversant avec un foret de 3 mm de \varnothing sur le côté opposé de la charge de granulés.

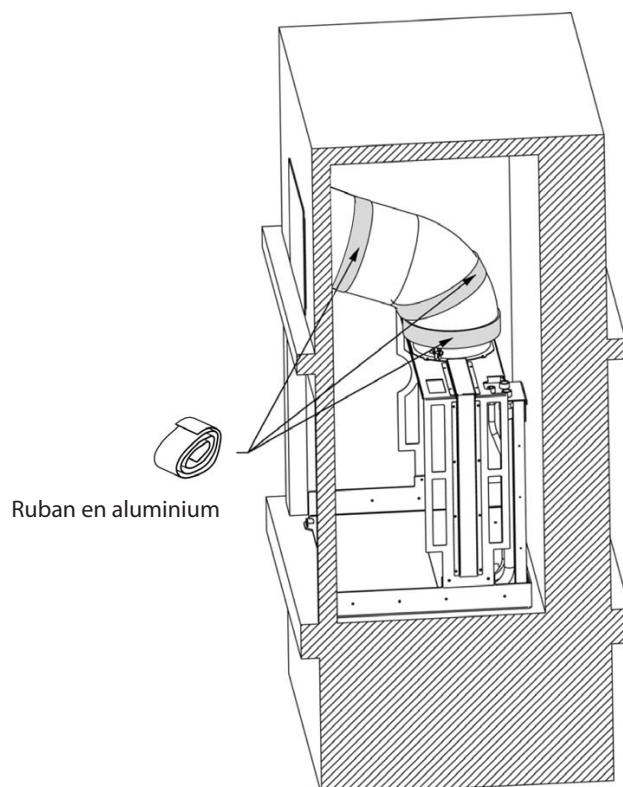


9

Fixez ensuite une vis auto-taraudeuse de $\varnothing 4,2 \times 13$ tronquée.



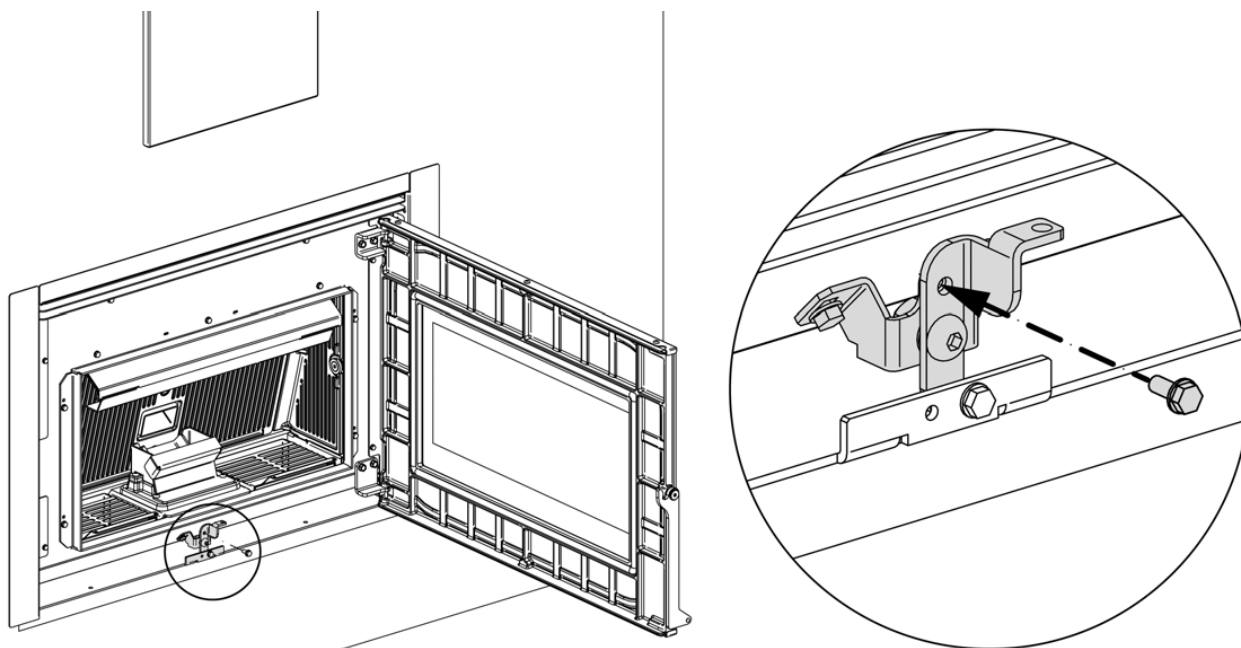
10 Appliquez le ruban en aluminium fourni sur le tube isolant : couvrir les deux extrémités et la fente sur la courbe.



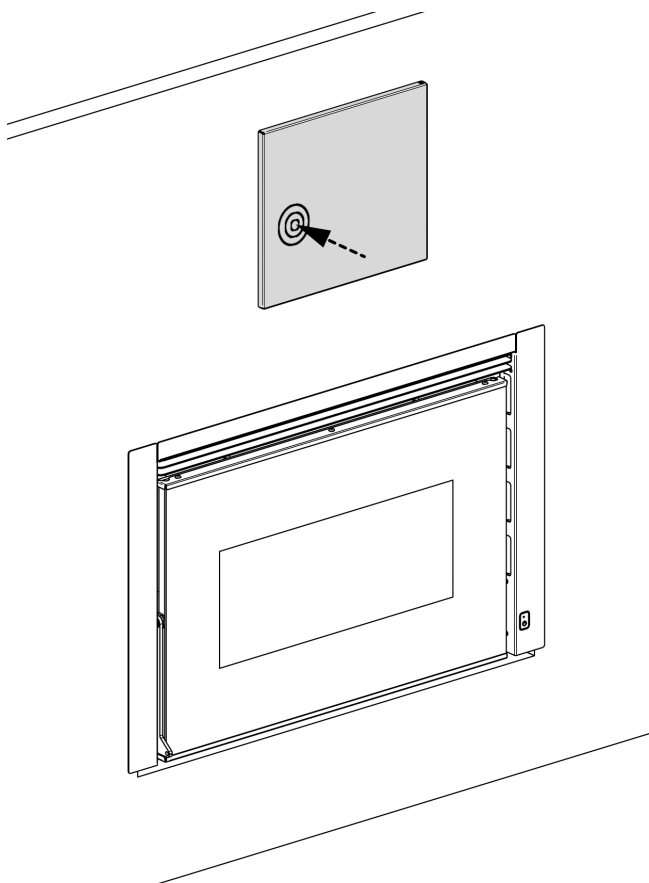
UNIQUEMENT POUR L'INSTALLATION RECOMMANDÉE

IMPORTANT

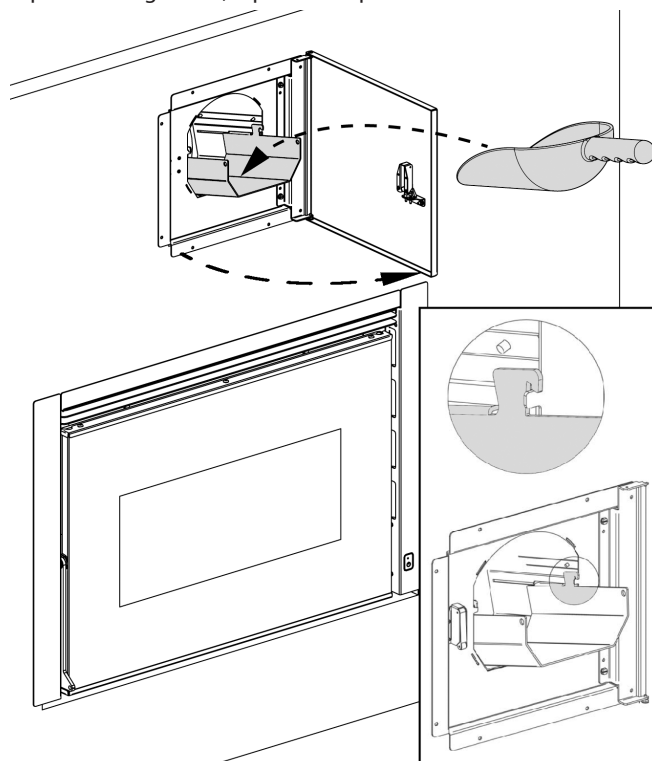
Appliquez la vis de sécurité sur le verrou.
Il ne doit pas être possible d'extraire l'insert.

**UTILISATION DE LA PORTE**

Appuyez sur le côté gauche de la porte.



Ouvrez la porte, retirez la goulotte de chargement des pellets.
Pour l'extraire, tirez-la vers l'extérieur et soulevez-la pour
l'accrocher aux ergots du panneau avant.
Utilisez la pelle (non fournie) pour charger les pellets.
Après le chargement, répétez les opérations en sens inverse.



OPTIONALES KIT ZUM OBEREN LADEN DER PELLETS

Das optionale Kit zum Laden der Pellets erlaubt, sie in das Innere des Tanks zu laden, ohne den Einsatz aus dem Installationsfach herauszunehmen (Vorgang, der das Abschalten des Geräts erfordert).

Das Kit kann als zusätzlicher Tank des Einsatzes verwendet werden (9kg ~ mit Konfiguration Rohr von 600mm)

Die Montage des Bausatzes ist auch zu einem späteren Zeitpunkt möglich.

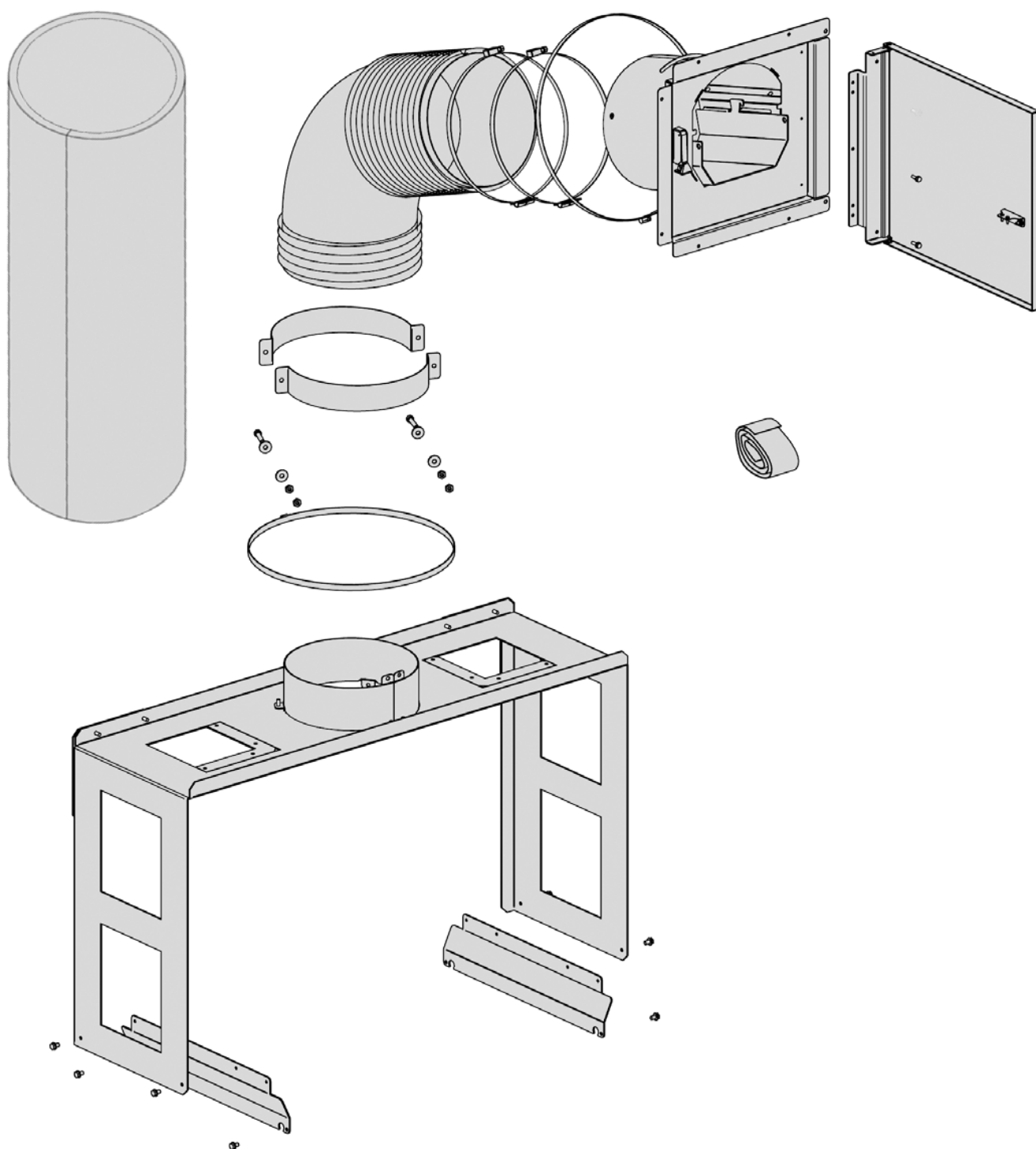
ACHTUNG!

HALTEN SIE SICH STRENG AN DIE BESCHRIEBENEN MONTAGEANLEITUNGEN!

**DIE MONTAGEANLEITUNGEN IMMER IN GRÖSSTMÖGLICHER SICHERHEIT
AUSFÜHREN!**

**DER OFEN MUSS VOLLKOMMEN KALT, ABGESCHALTET
UND VOM STROMNETZ ABGETRENNT SEIN.**

KOMPONENTEN DES KIT



INSTALLATION

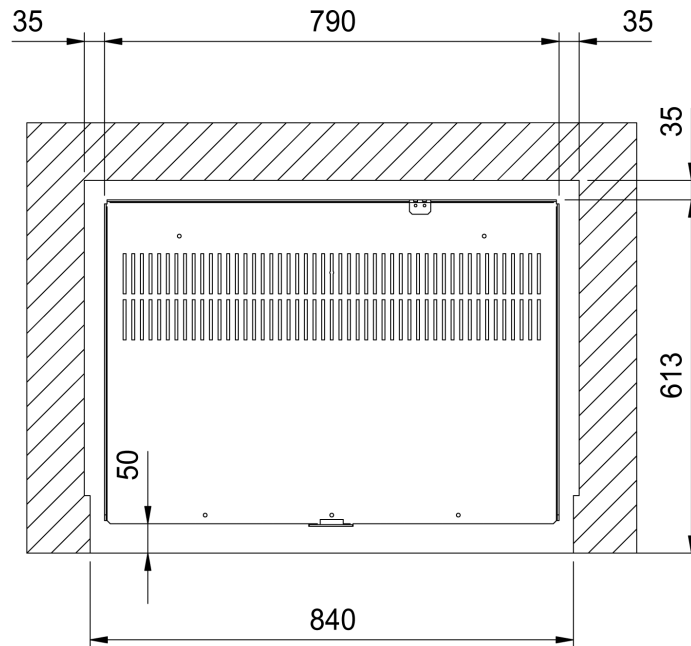
Der Schlauch muss straff und so positioniert sein, dass er den kleinstmöglichen Winkel bildet.
Vor der Erstellung der Verkleidung das korrekte Gefälle des Pellets zum Tank des Einsatzes sicherstellen

Eine feuerfeste Isolierung des Schlauch erstellen, Brandgefahr!

* der Lufteinlass muss sich immer über der Ebene des Ladesatzes befinden.

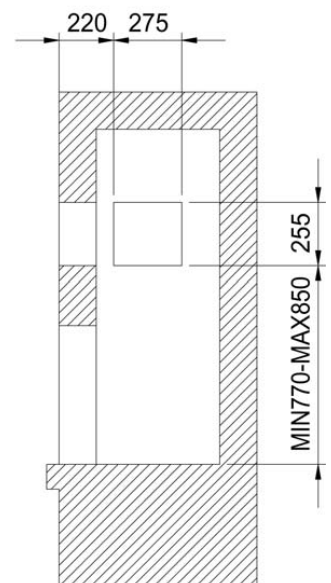
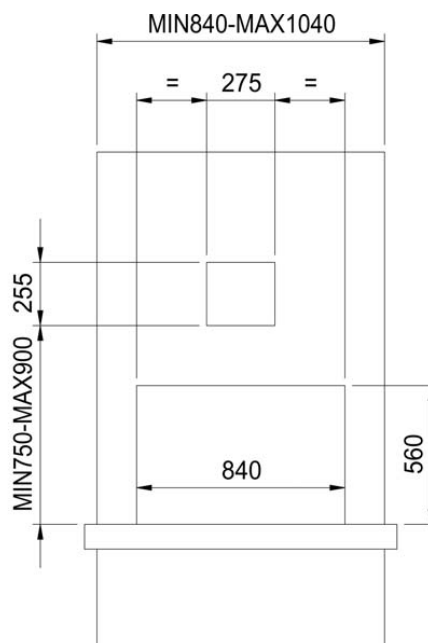
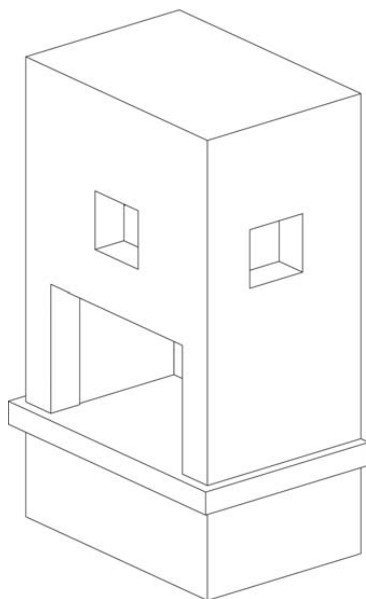
MINDESTABMESSUNGEN

DIE FÜR DIE POSITIONIERUNG DES LADESATZES ANGEGBENEN MASSE SOWOHL FÜR DIE FRONTALE ALS AUCH FÜR DIE SEITLICHE (BEIDE SEITEN)



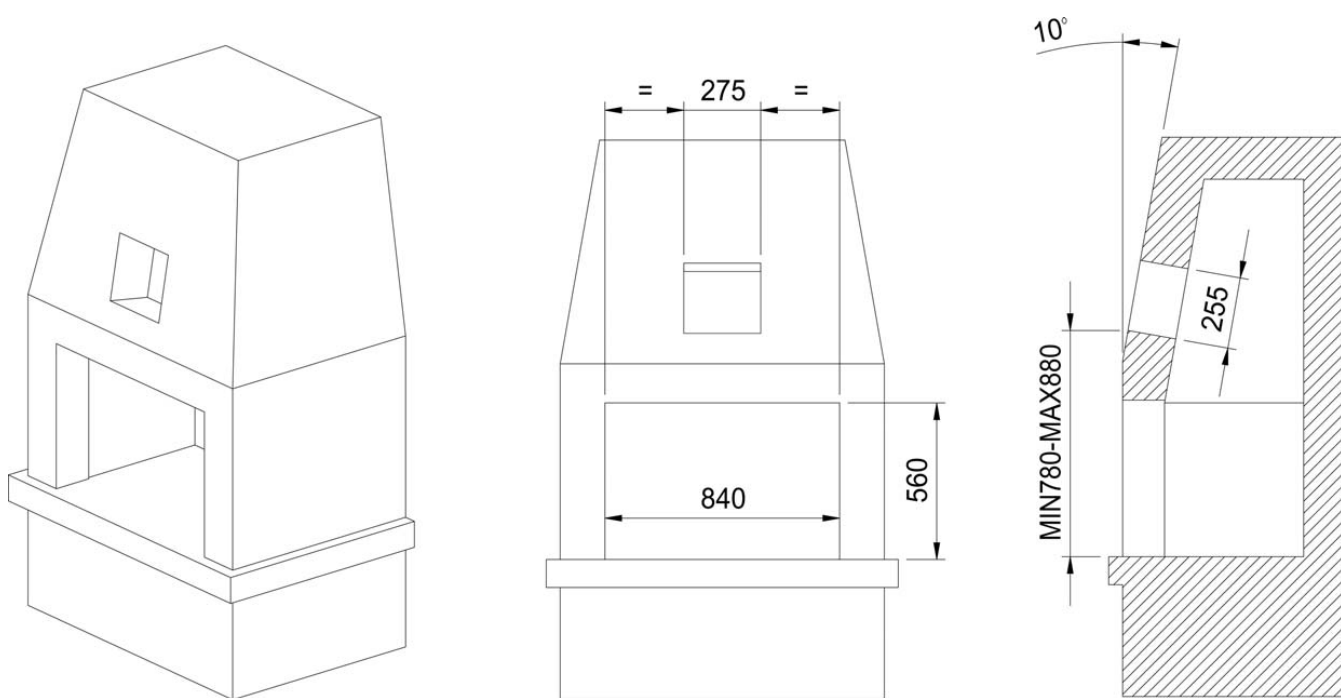
FRONTSEITIGE ODER SEITIGE MONTAGE AN VERTIKALWÄNDEN

DIE HÖCHST- UND MINDESTMASSE MIT 600 MM LANGEM ROHR.



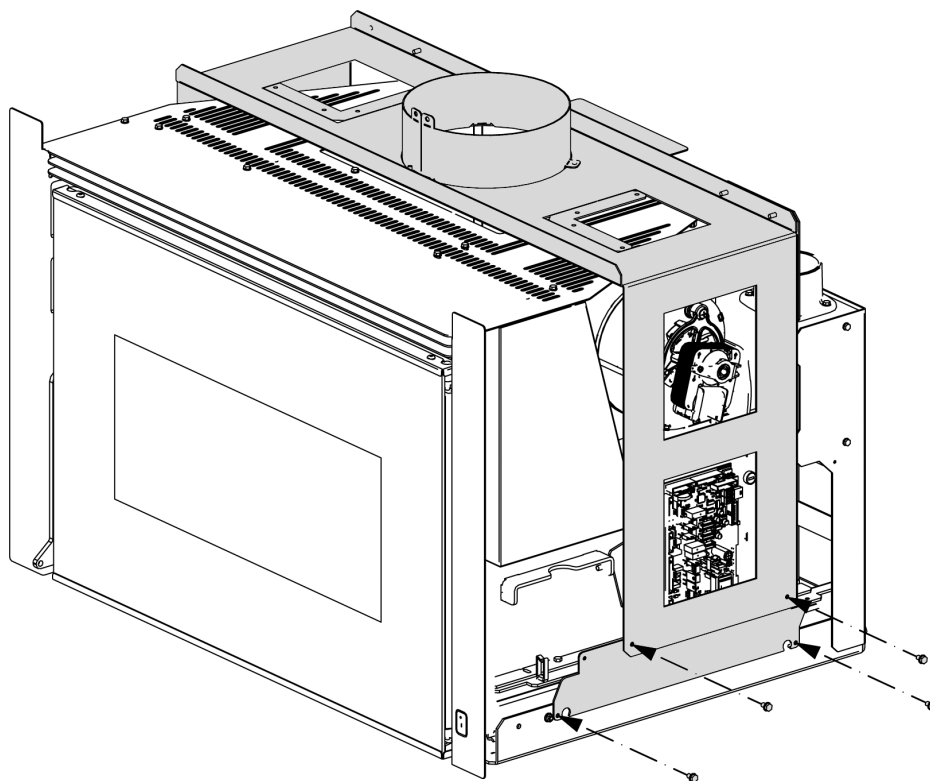
VORDERE INSTALLATION AUF 10° GENEIGTER VORDERWAND

DIE HÖCHST- UND MINDESTMASSE VERSTEHEN SICH MIT 600 MM LANGEM SCHLAUCH UND UM 10° GENEIGTER VORDERWAND.

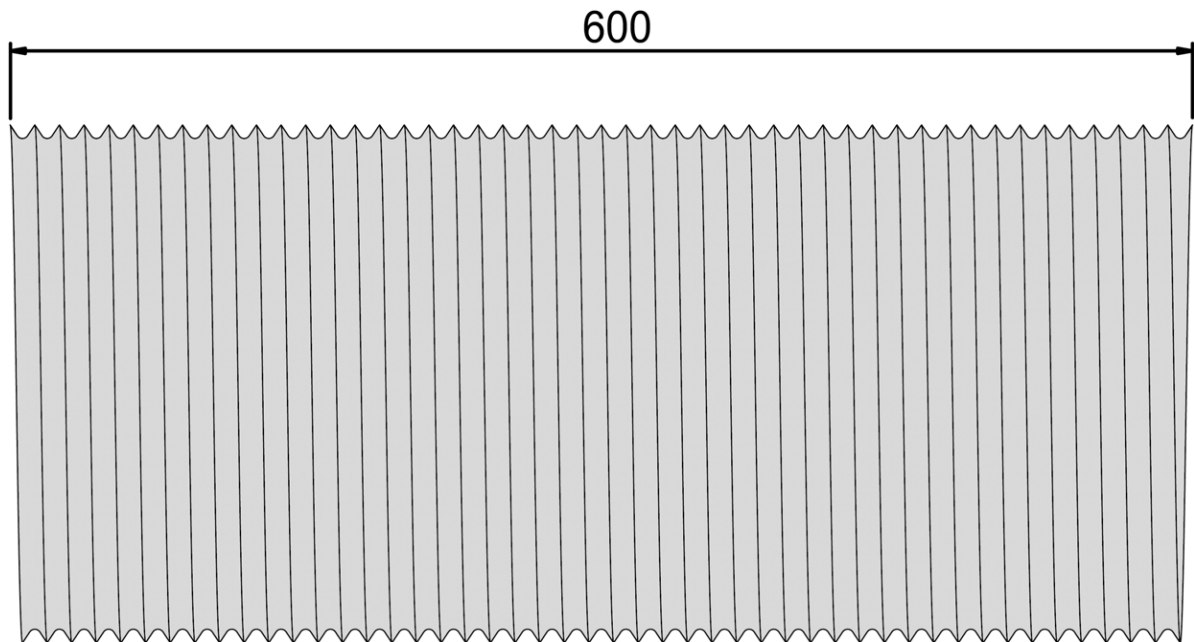


MONTAGE DES KIT

- 1 Die Tragestruktur des Kit auf den Unterbau montieren.

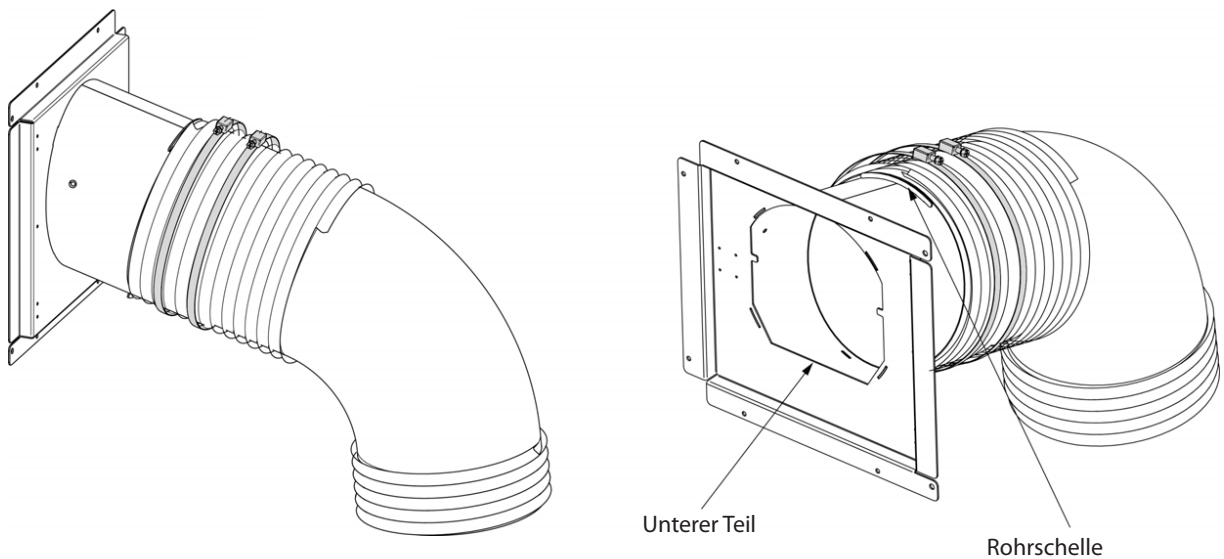


- 2** Den Schlauch schneiden, um eine Länge von 600 mm (mit nicht komprimiertem Schlauch) zu erhalten.



NUR FÜR EMPFOHLENE INSTALLATION

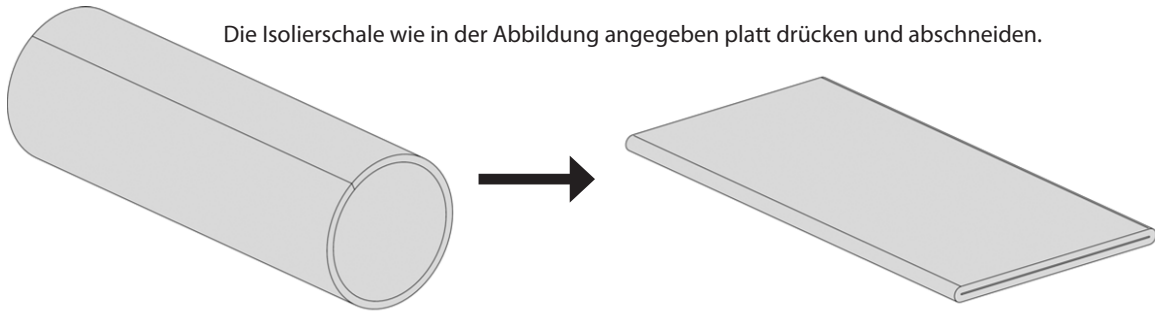
- 3** Den vorher nach Maß geschnittenen Schlauch an den Ladesatz unter Verwendung der 2 Spiralschellen in der Ausstattung befestigen



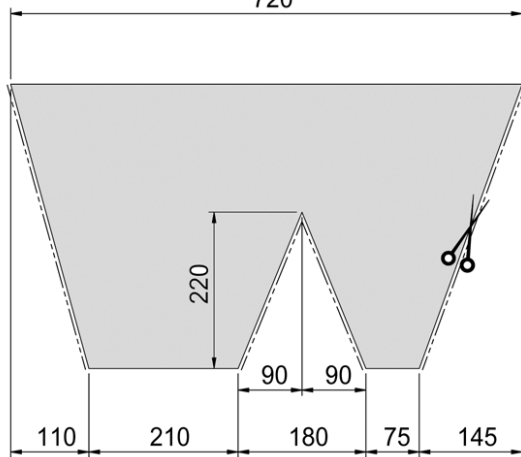
NUR FÜR EMPFOHLENE INSTALLATION

4

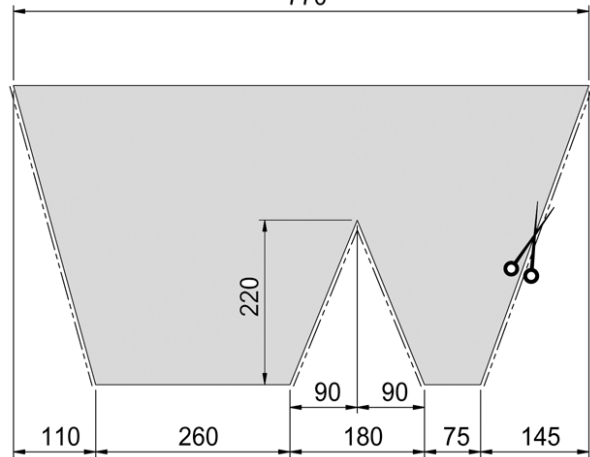
Die Isolierschale wie in der Abbildung angegeben platt drücken und abschneiden.



Konfiguration mit frontalem Laden
720



Konfiguration mit seitlichem Laden
770



NUR FÜR EMPFOHLENE INSTALLATION

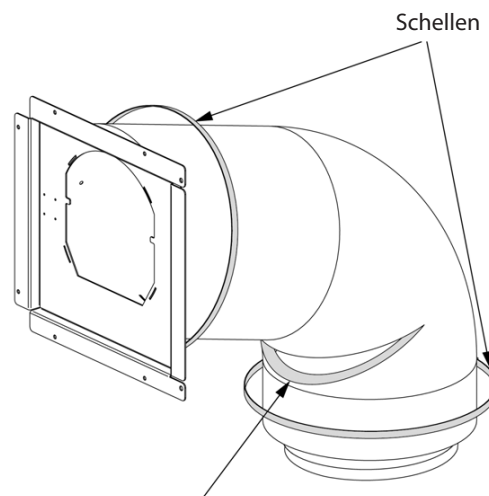
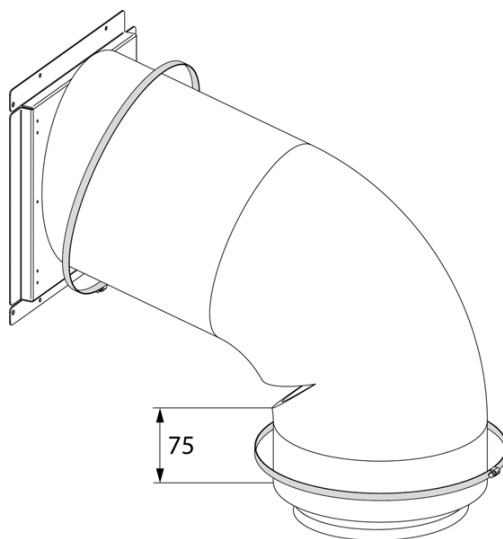


ACHTUNG!

**HALTEN SIE SICH STRENG AN DIE BESCHRIEBENEN MONTAGEANLEITUNGEN!
SICHERSTELLEN, DAS ROHR VOLLKOMMEN WIE IN DEN ABBILDUNGEN DARGESTELLT ISLOIERT ZU HABEN!**

5

Die Isolierschale um den Schlauch setzen und so nah wie möglich an dem Ladesatz halten. Mit den Schellen in der Ausstattung befestigen.



Den in der vorhergehenden Phase erstellten Schlitz nach unten positionieren. Dieser erlaubt der Isolierschale sich der Biegung des Schlauchs anzupassen.

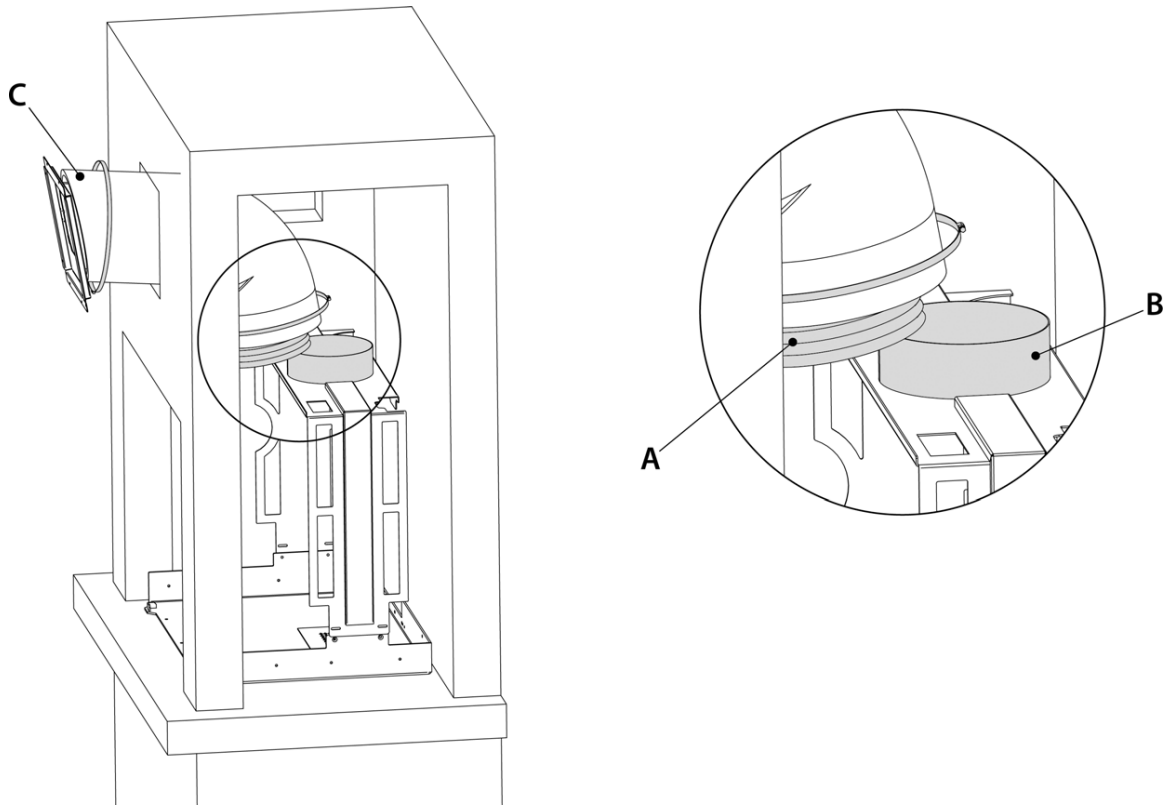
NUR FÜR EMPFOHLENE INSTALLATION



ACHTUNG!

**HALTEN SIE SICH STRENG AN DIE BESCHRIEBENEN MONTAGEANLEITUNGEN!
SICHERSTELLEN, DAS ROHR VOLLKOMMEN WIE IN DEN ABBILDUNGEN DARGESTELLT ISLOIERT ZU HABEN!**

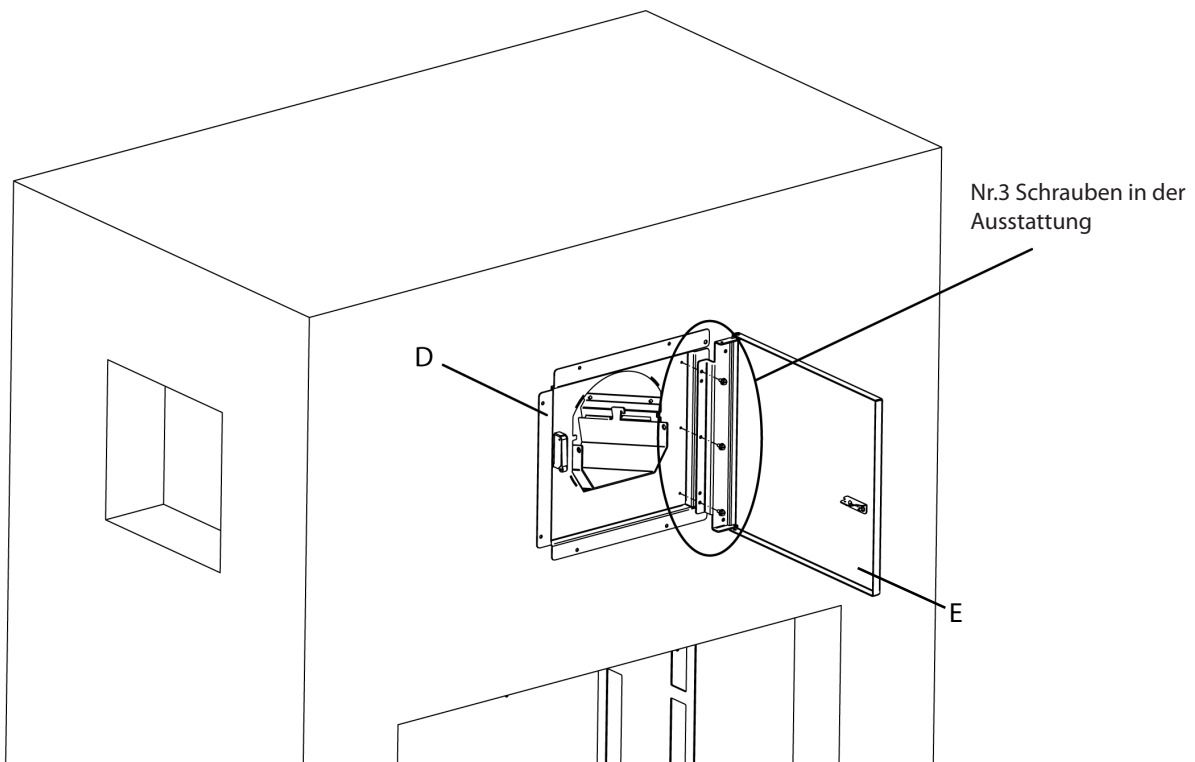
6 Das in der vorhergehenden Phase Montierte (Abbildung 5) durch das Fach für den Ladesatz durchführen.



Das Kit (C) an die untere Wand der Aufnahmeöffnung anlehnen. Die vordere Türe (E) mit den 3 Schrauben in der Ausstattung des Kit befestigen.

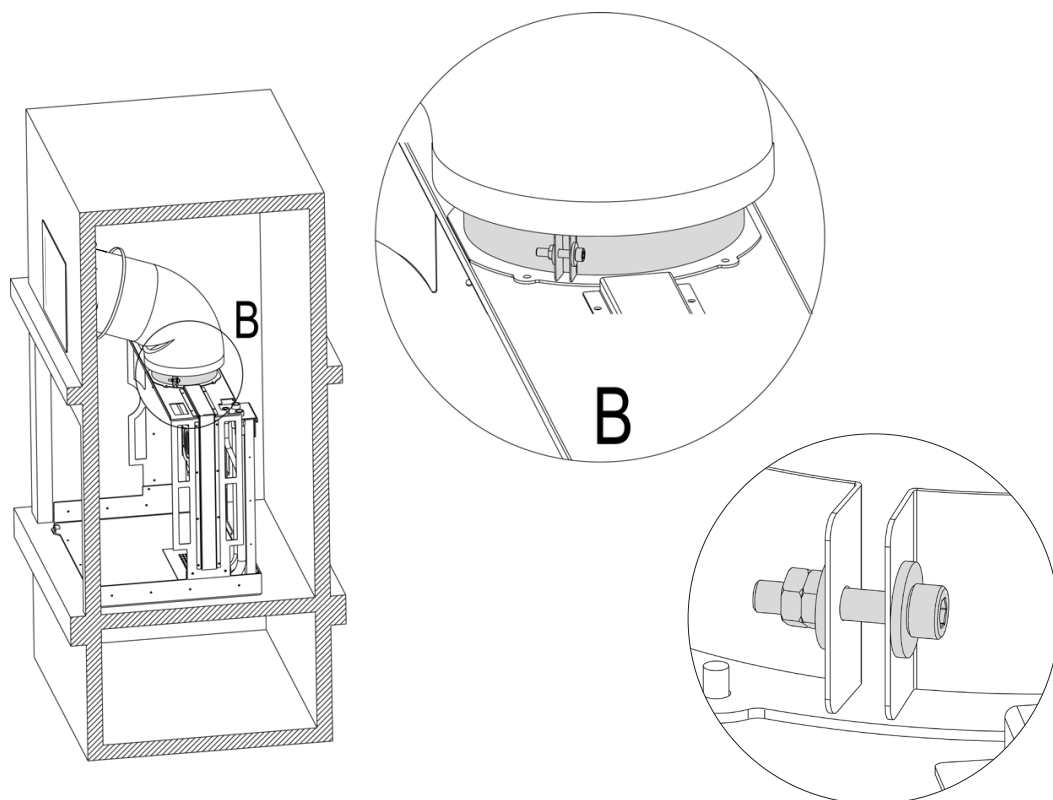
Dann das vordere Paneel (D) des Satzes mit den 8 Schrauben (nicht in der Ausstattung) befestigen. Die bestehenden Bohrungen für die Befestigung verwenden.

Den Schlauch (A) auf dem an der Struktur (B) befestigten Flansch einführen.



NUR FÜR EMPFOHLENE INSTALLATION

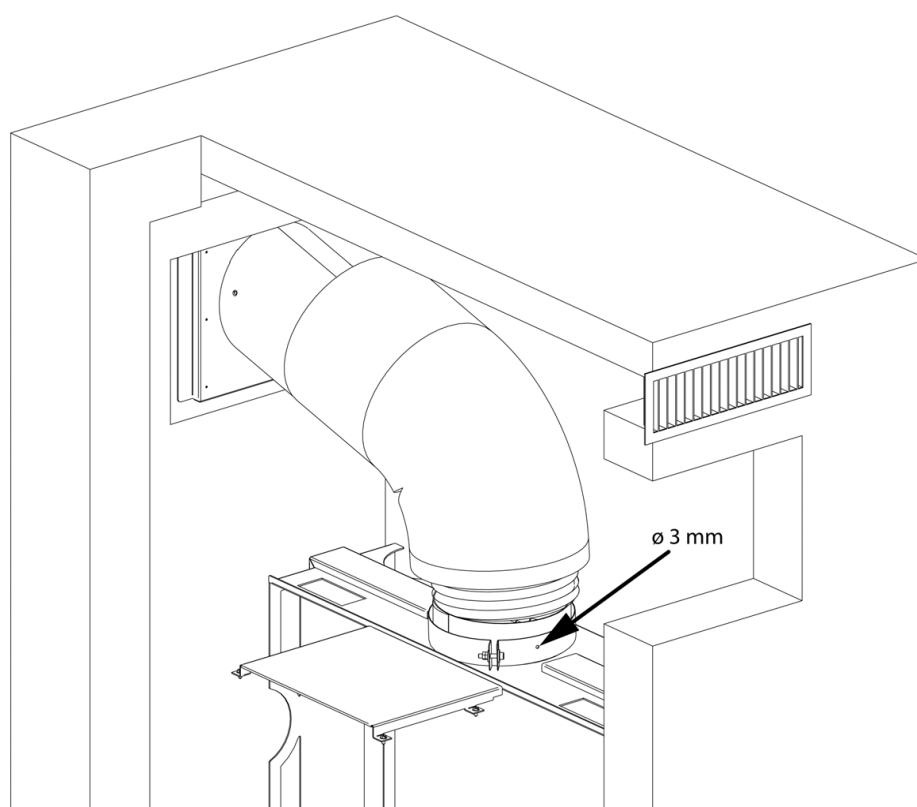
- 7** Den Schlauch an der Struktur unter Verwendung der Schelle in der Ausstattung befestigen (wie in Abbildung B).



NUR FÜR EMPFOHLENE INSTALLATION

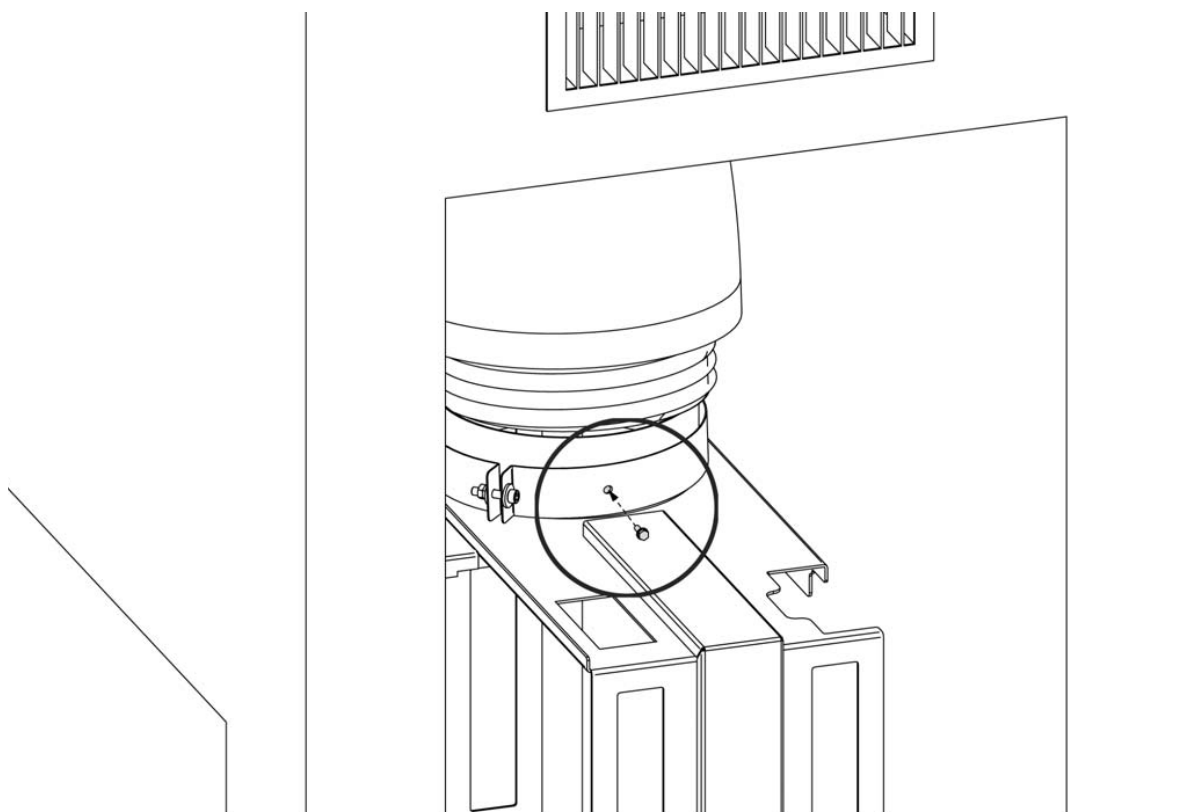
Die Befestigung prüfen.

- 8** Ein Durchgangsloch mit Spitze $\varnothing 3\text{ mm}$ auf der zum Pelletladen entgegengesetzten Seite ausführen.

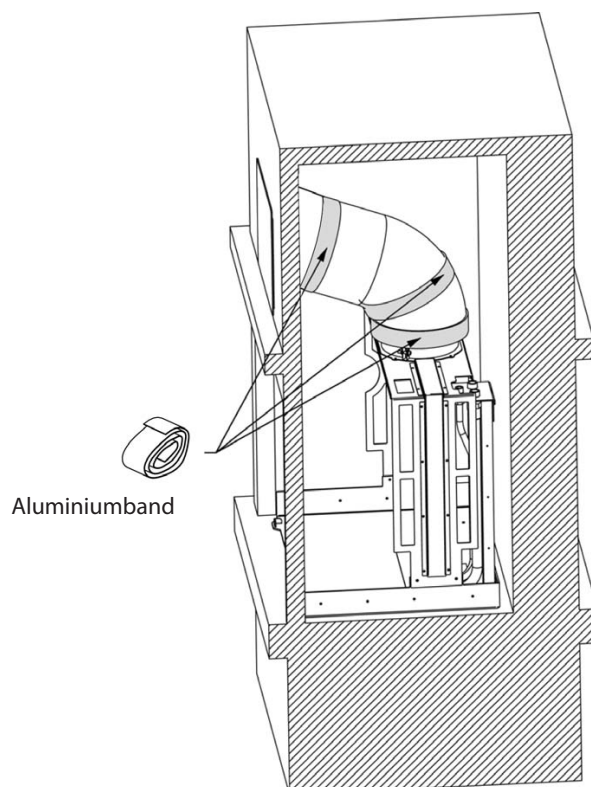


9

Dann eine gewindefurchende Schraube $\varnothing 4,2 \times 13$ befestigen.



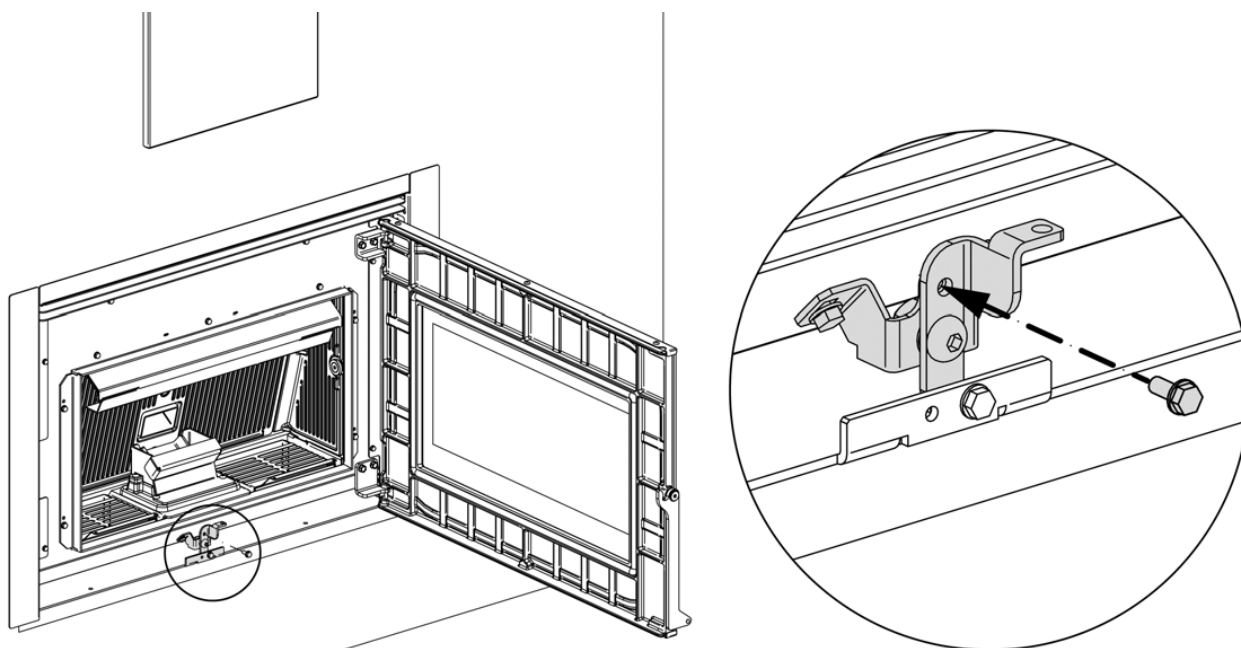
10 Das Aluminiumband aus der Ausstattung auf der Isolierschale anbringen: Die beiden Enden und den Schlitz an der Biegung bedecken.



NUR FÜR EMPFOHLENE INSTALLATION

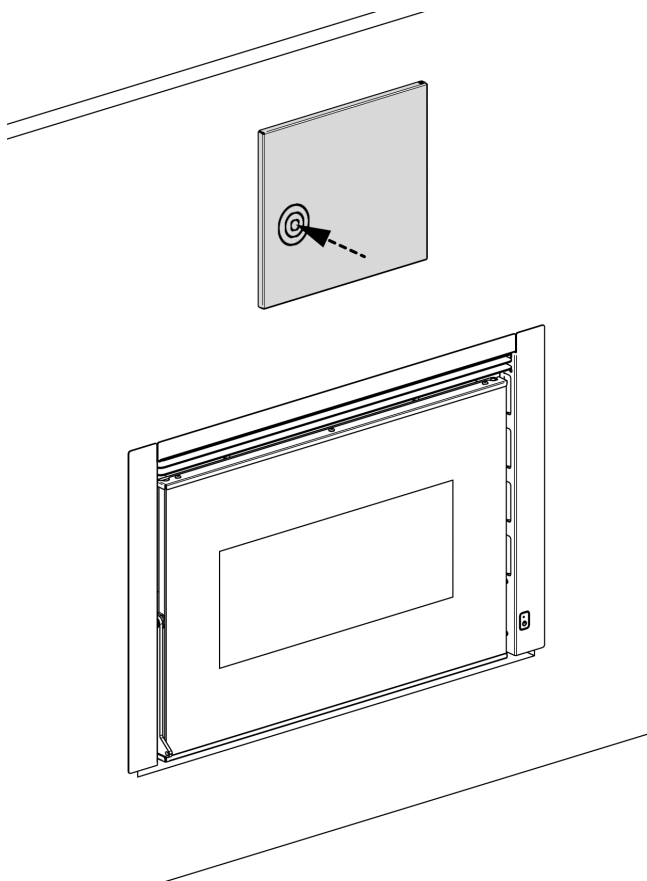
WICHTIG

Die Sicherheitsschraube an den Riegel anbringen.
Es darf nicht möglich sein, den Einsatz herauszuziehen.

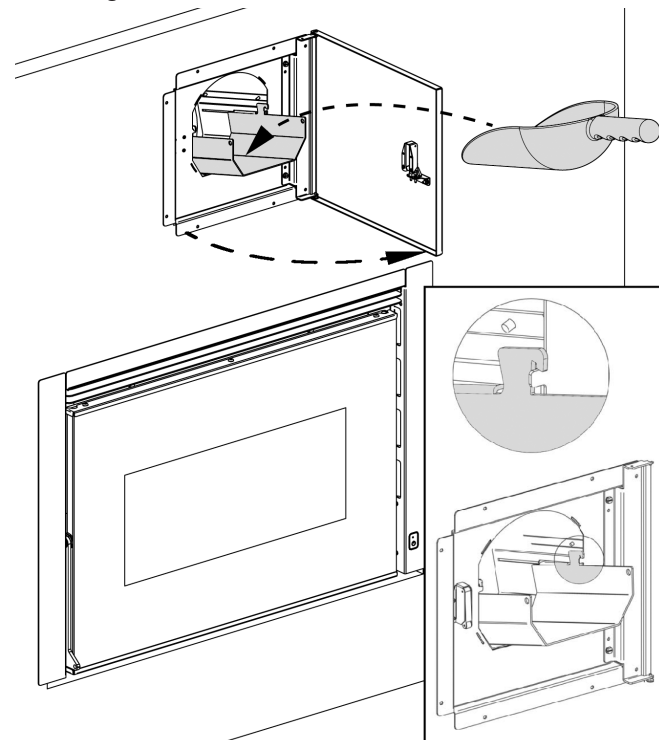


VERWENDUNG DER Klappe

Druck auf die linke Seite der Klappe ausüben.



Die Klappe öffnen, die Pelletrutsche herausziehen. Um sie zu entfernen, nach außen ziehen und erheben, um sie an die Zähne des vorderen Panels einzuhaken. Die Schaufel (nicht in der Ausstattung) für das Laden der Pellets verwenden. Nach dem Laden die erläuterten Vorgänge in umgekehrter Reihenfolge ausführen.



KIT OPCIONAL CARGA PELLET SUPERIOR

El kit opcional de carga pellet permite cargar el pellet dentro del depósito sin extraer el inserto del hueco de instalación (operación que requiere el apagado de la máquina).

El kit puede utilizarse como depósito suplementario del inserto (9 kg ~ con configuración tubo de 600 mm)

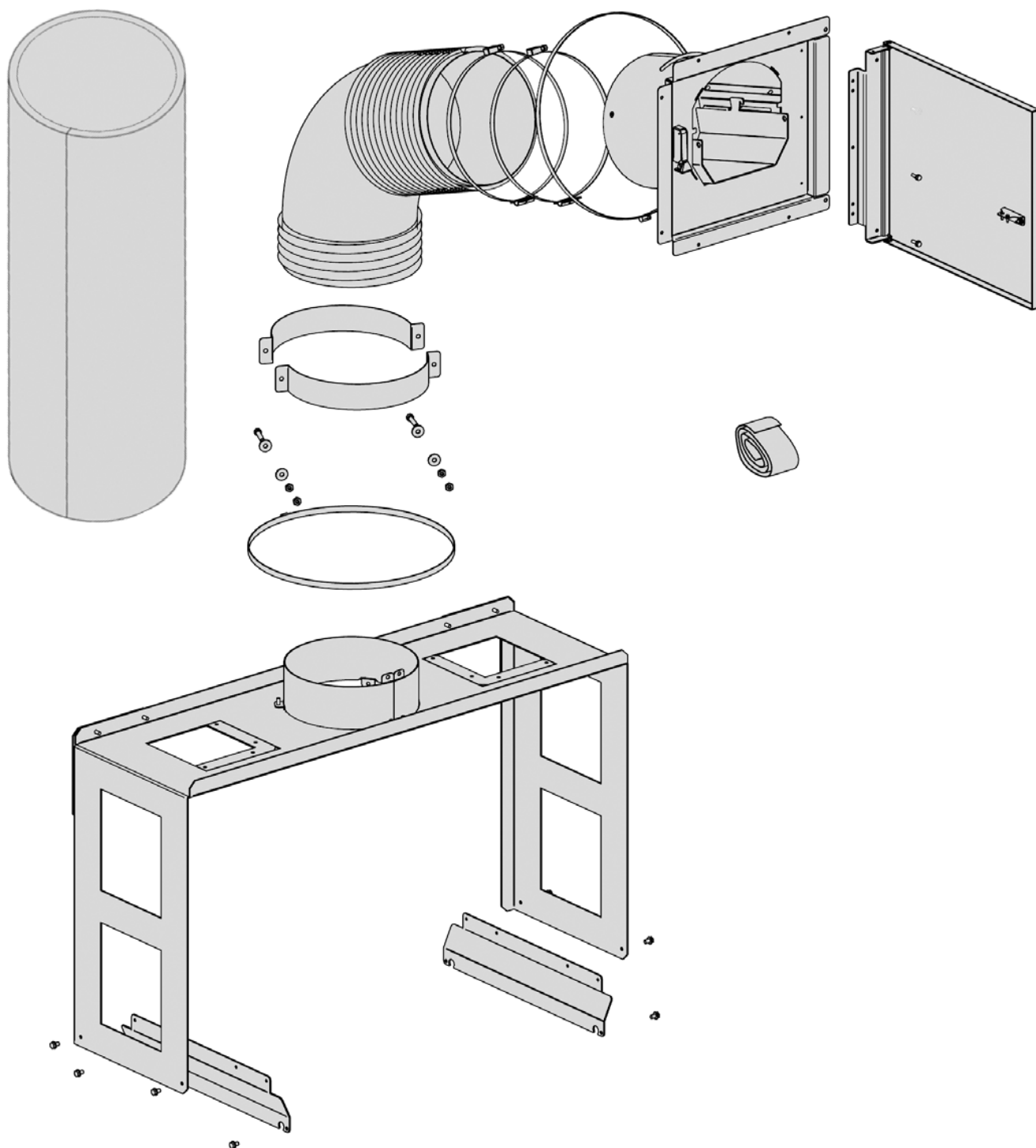
El montaje del kit también se puede hacer en un segundo momento.

¡ATENCIÓN!

¡ATÉNGASE TAXATIVAMENTE A LAS INDICACIONES DE MONTAJE DESCRITAS!

**¡DÉ SIEMPRE LAS INSTRUCCIONES DE MONTAJE CON LA MÁXIMA SEGURIDAD!
EL INSERTO DEBE ESTAR COMPLETAMENTE FRÍO, APAGADO
Y DESCONECTADO DE LA RED ELÉCTRICA.**

COMPONENTES DEL KIT



INSTALACIÓN

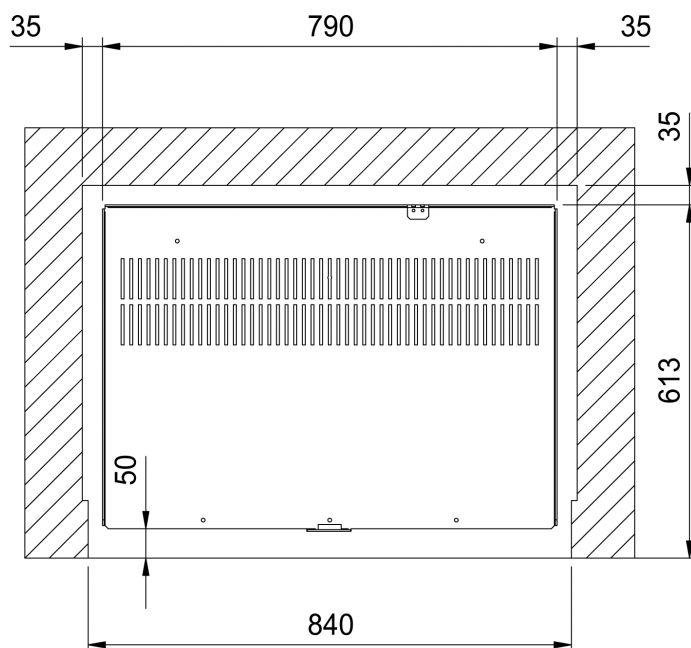
El tubo debe estar bien tensado y colocado de manera que forme el menor ángulo posible.
Antes de realizar el revestimiento asegúrese de que el pellet baja bien hacia el depósito del inserto.

Realice un aislamiento ignífugo del tubo, ¡riesgo de incendio!

* la toma de aire debe colocarse siempre encima del nivel kit de carga.

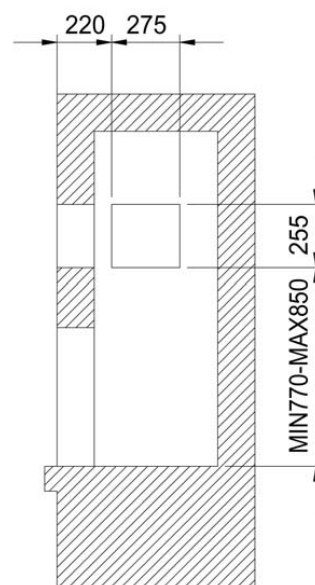
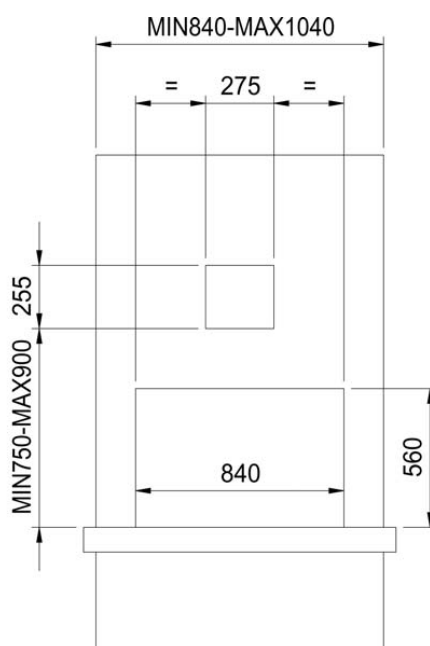
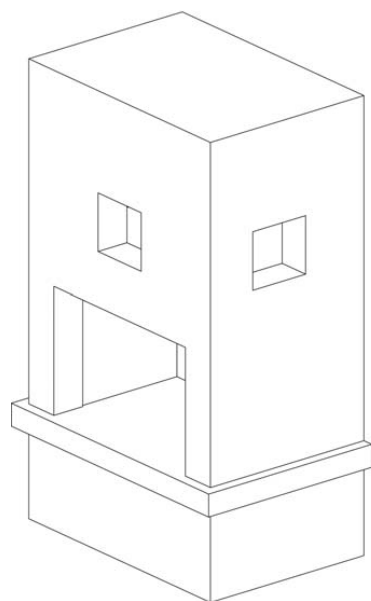
DIMENSIONES MÍNIMAS

RESPETE LAS ALTURAS INDICADAS PARA LA COLOCACIÓN DEL KIT DE CARGA TANTO PARA LA INSTALACIÓN FRONTAL COMO PARA LA LATERAL (LOS DOS LADOS).



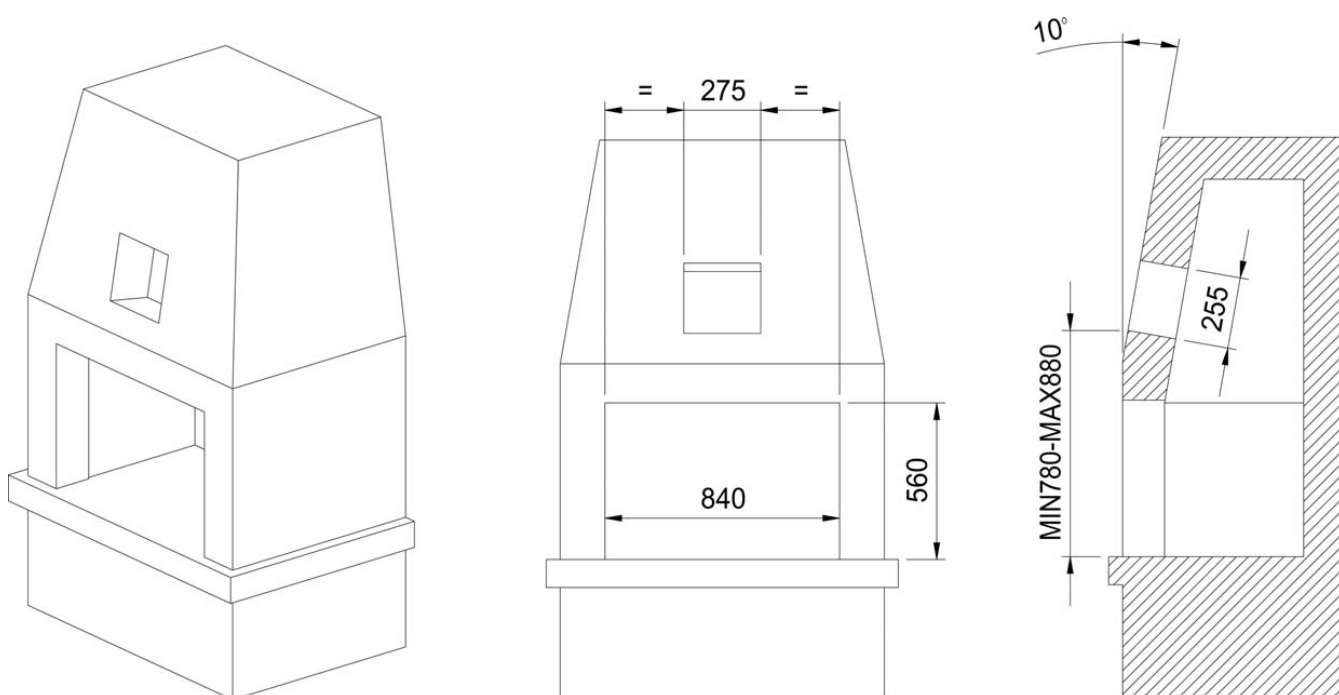
INSTALACIÓN FRONTAL O LATERAL EN PAREDES VERTICALES

LAS ALTURAS MÁXIMAS Y MÍNIMAS SE ENTIENDEN CON UNA LONGITUD DEL TUBO FLEXIBLE DE 600 MM.



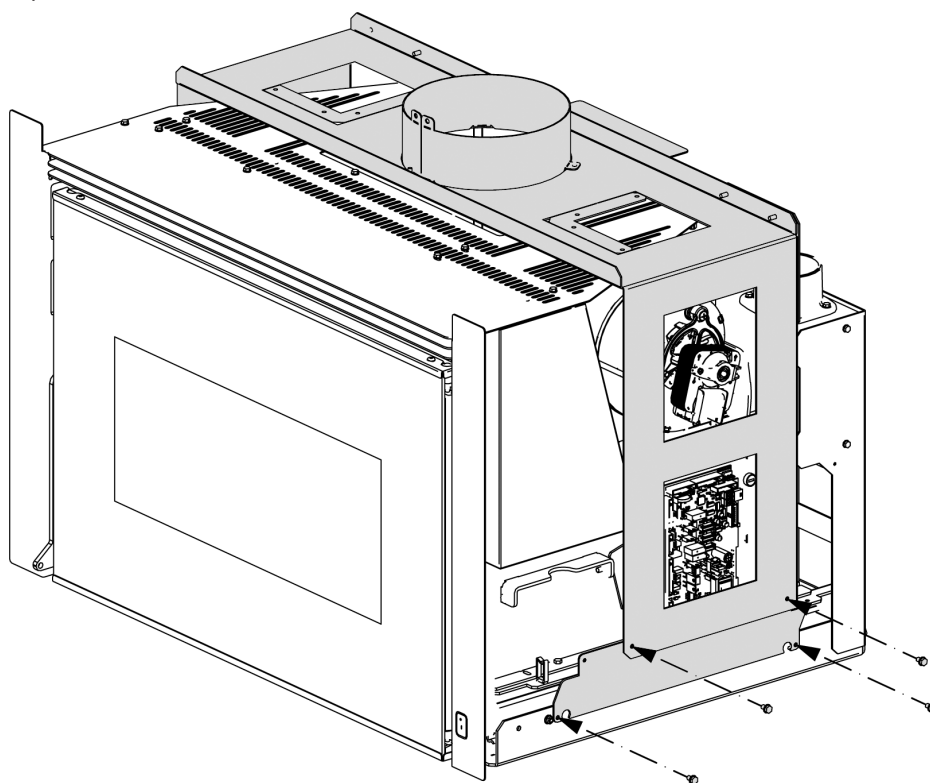
INSTALACIÓN FRONTAL EN PAREDES INCLINADAS DE 10°

LAS ALTURAS MÁXIMAS Y MÍNIMAS SE ENTIENDEN CON UNA LONGITUD DEL TUBO FLEXIBLE DE 600 MM Y UNA PARED FRONTAL INCLINADA EN 10°.

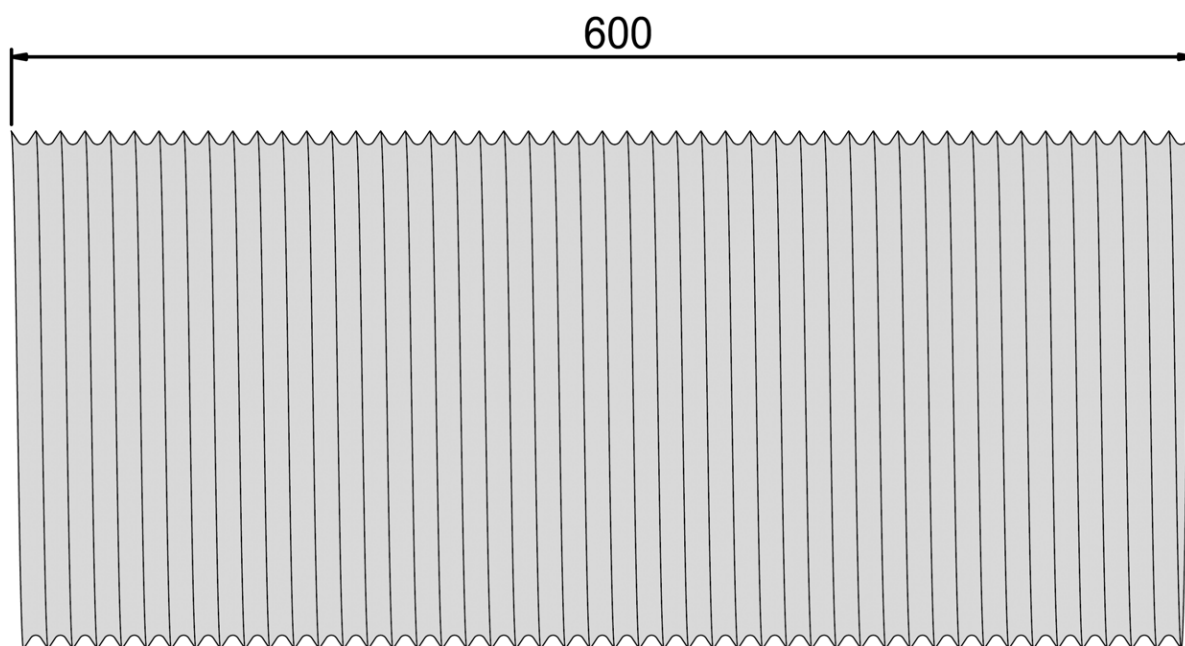


MONTAJE DEL KIT

- 1 Montar la estructura portante del kit en la base.

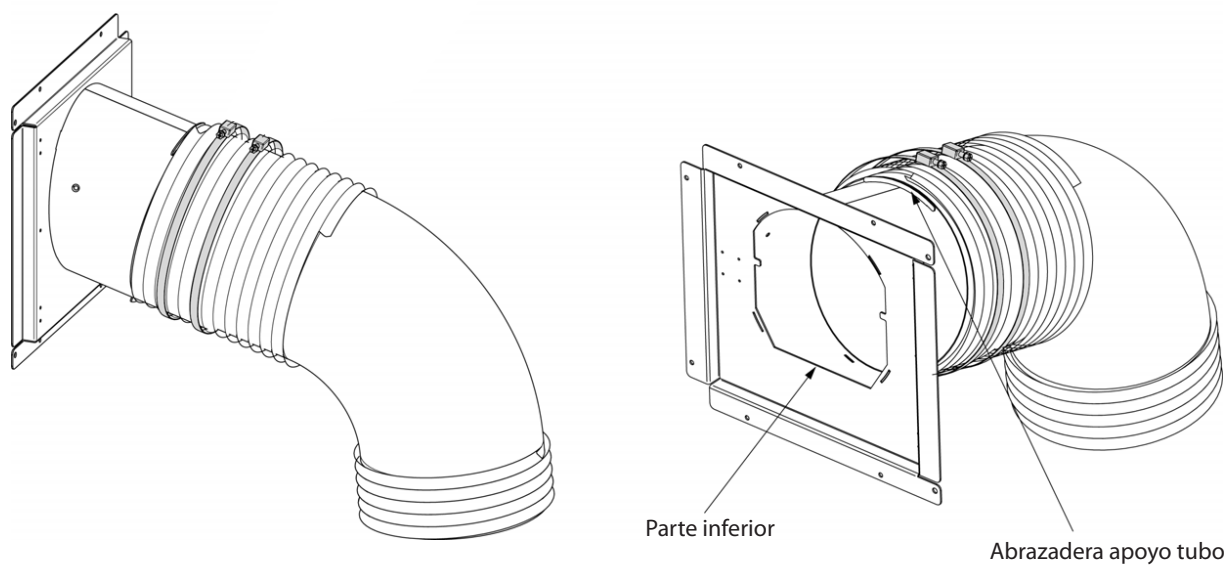


- 2** Cortar el tubo para que la longitud (sin incluir el tubo) sea 600 mm.



SOLO PARA INSTALACIÓN ACONSEJADA

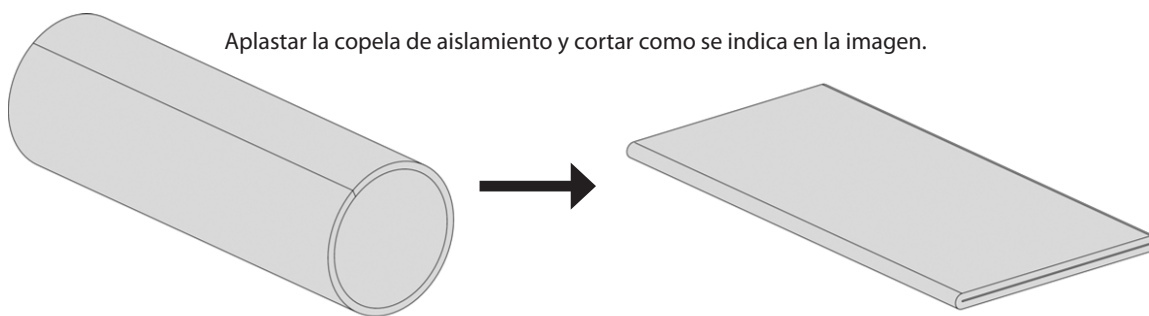
- 3** Fijar el tubo flexible, previamente cortado a medida, al kit de carga utilizando las 2 abrazaderas helicoidales suministradas.



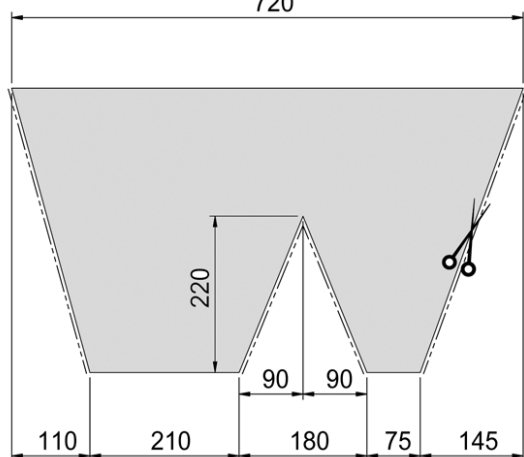
SOLO PARA INSTALACIÓN ACONSEJADA

4

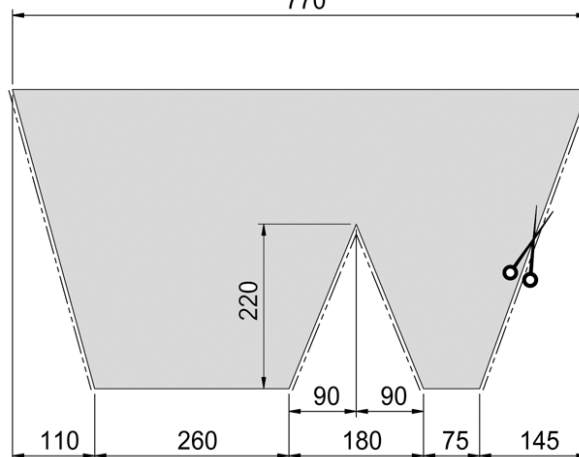
Aplastar la copela de aislamiento y cortar como se indica en la imagen.



Configuración con carga frontal
720



Configuración con carga lateral
770



SOLO PARA INSTALACIÓN ACONSEJADA

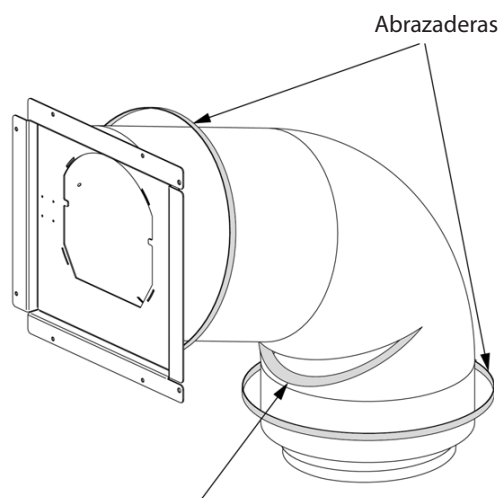
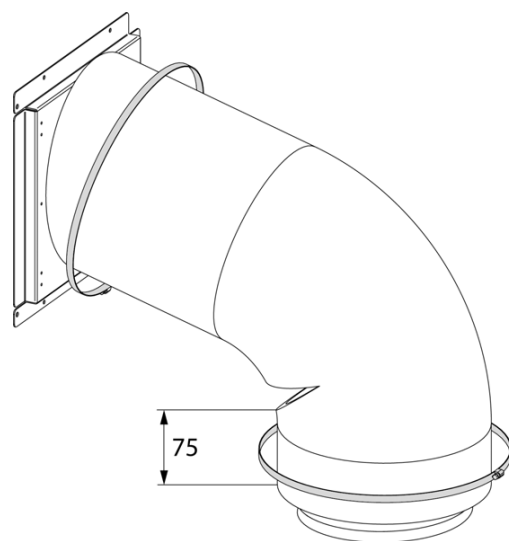


¡ATENCIÓN!

**¡ATÉNGASE TAXATIVAMENTE A LAS INDICACIONES DE MONTAJE DESCRITAS!
¡ASEGÚRESE DE HABER AISLADO EL TUBO POR COMPLETO, COMO SE INDICA EN LAS IMÁGENES!**

5

Introducir la copela de aislamiento alrededor del tubo flexible y mantenerla lo más alejada posible del kit de carga. Fijarla con las abrazaderas suministradas.



Poner la ranura realizada en la fase anterior hacia abajo. Esta última permitirá que la copela se adapte a la curva del tubo flexible.

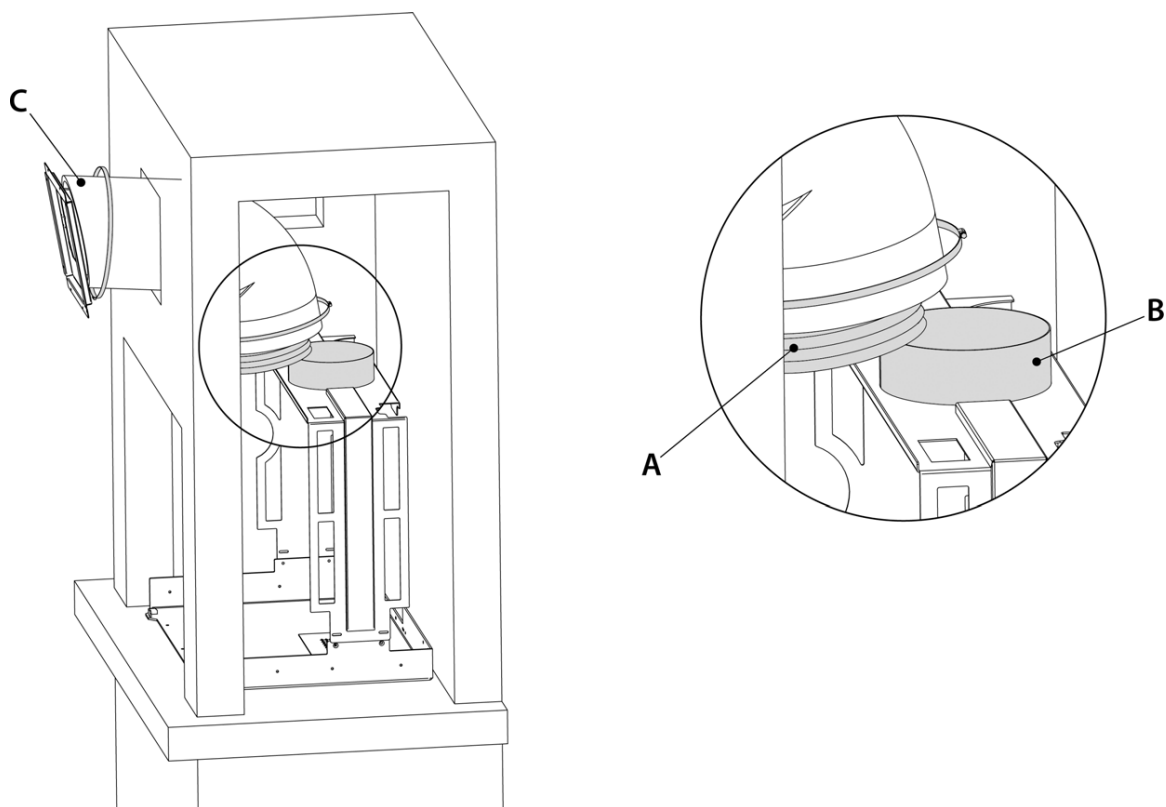
SOLO PARA INSTALACIÓN ACONSEJADA



¡ATENCIÓN!

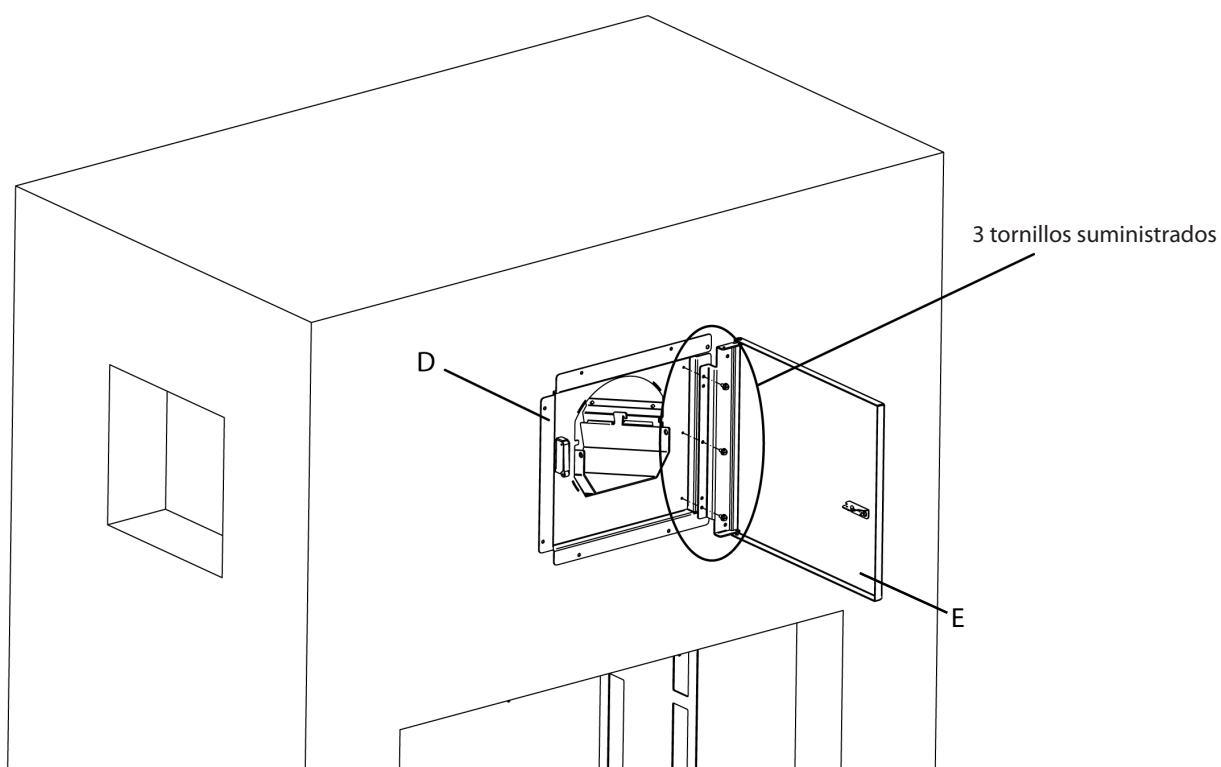
**¡ATÉNGASE TAXATIVAMENTE A LAS INDICACIONES DE MONTAJE DESCRITAS!
¡ASEGÚRESE DE HABER AISLADO EL TUBO POR COMPLETO, COMO SE INDICA EN LAS IMÁGENES!**

6 Hacer pasar cuanto ensamblado en la fase anterior (figura 5) a través del hueco del kit de carga.



Apoyar el kit (C) en la pared inferior del agujero de instalación. Fijar la puerta frontal (E) con los 3 tornillos suministrados en el kit. Fijar después el panel frontal (D) del kit con los 8 tornillos (no suministrados). Usar los agujeros existentes para la fijación.

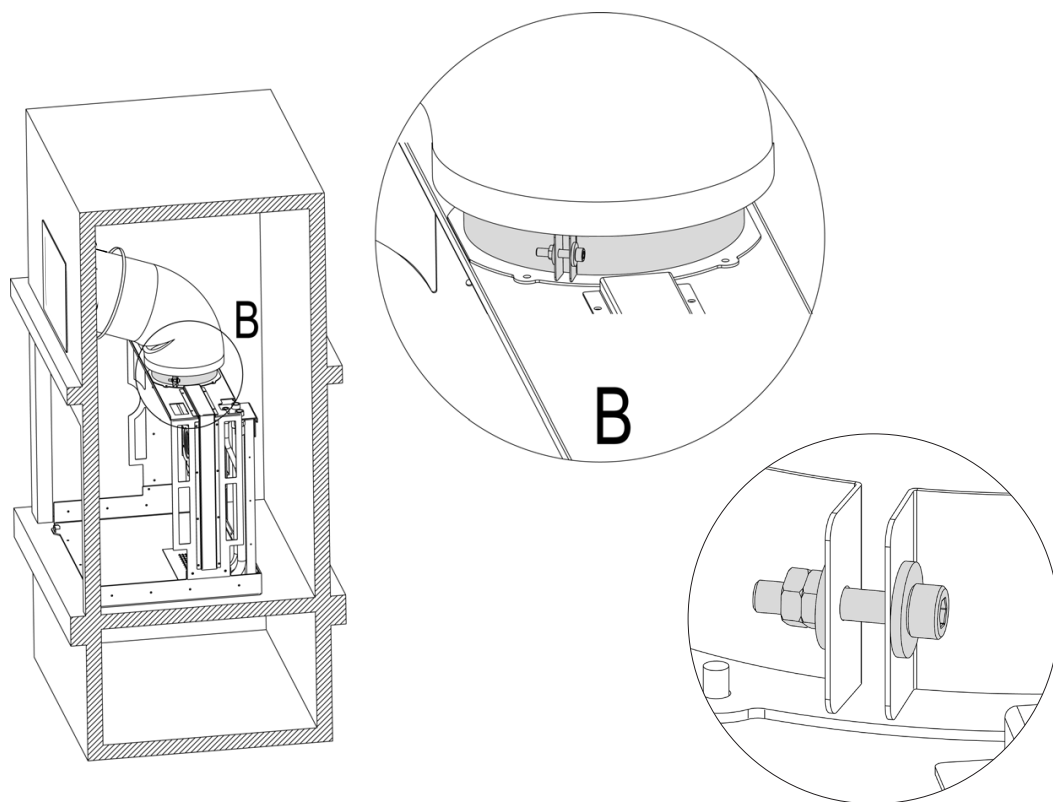
Meter el tubo flexible (A) en la brida fijada a la estructura (B).



SOLO PARA INSTALACIÓN ACONSEJADA

7

Asegurar el tubo flexible a la estructura mediante la abrazadera suministrada (como en la figura B).

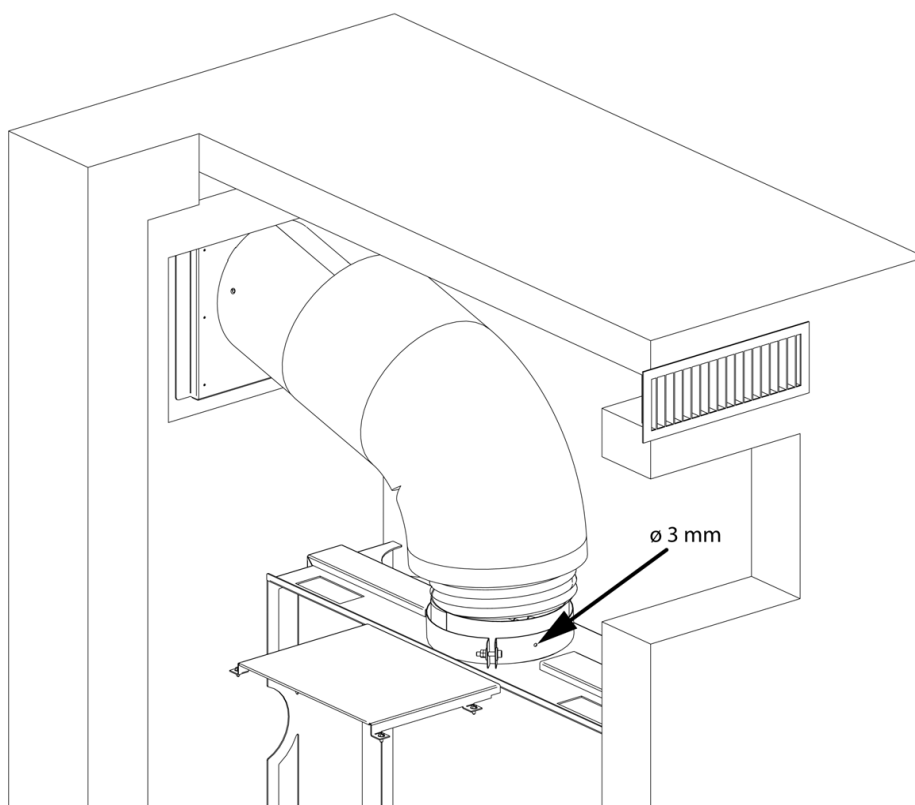


SOLO PARA INSTALACIÓN ACONSEJADA

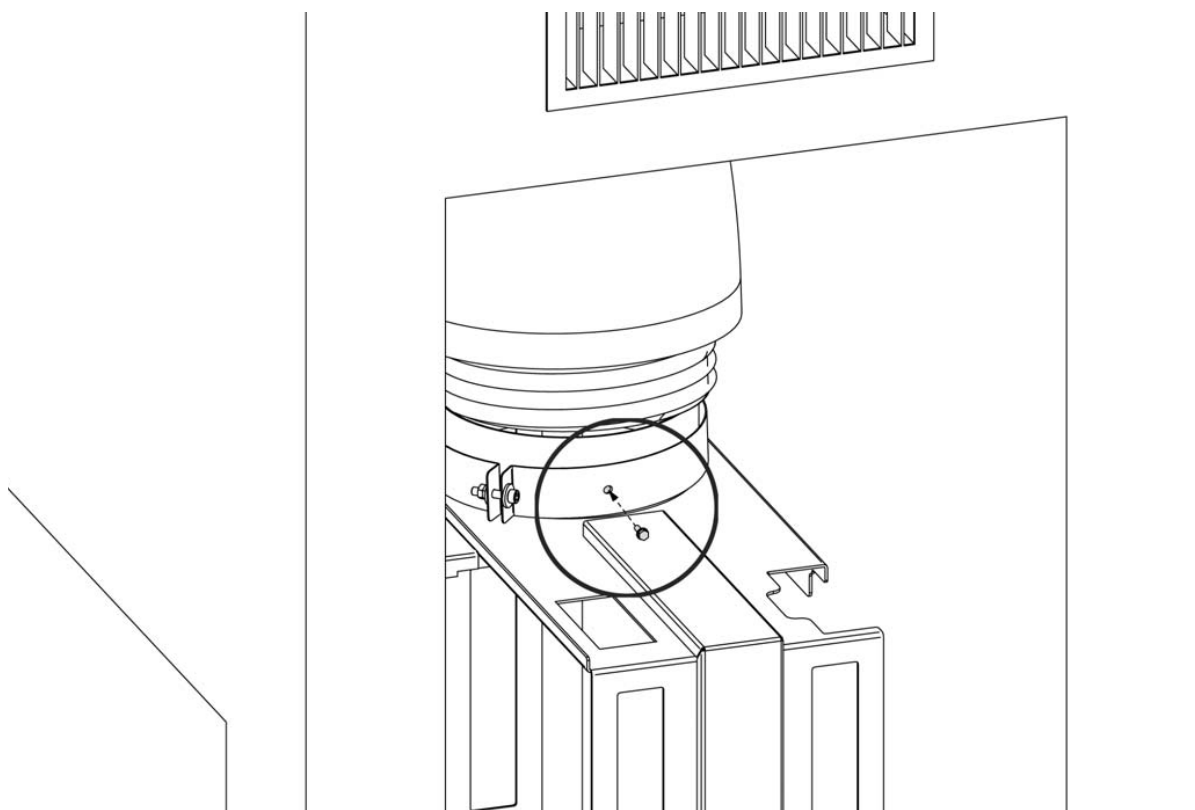
Verificar la fijación.

8

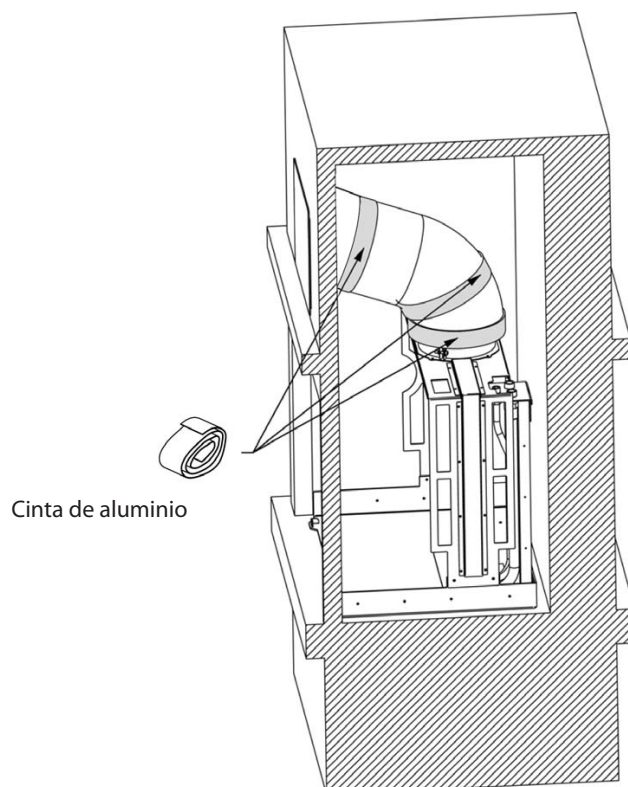
Efectuar un agujero pasador con punta $\varnothing 3$ mm en el lado opuesto al de la carga del pellet.



- 9** Fijar sucesivamente un tornillo autorroscante $\varnothing 4,2 \times 13$ sin punta.



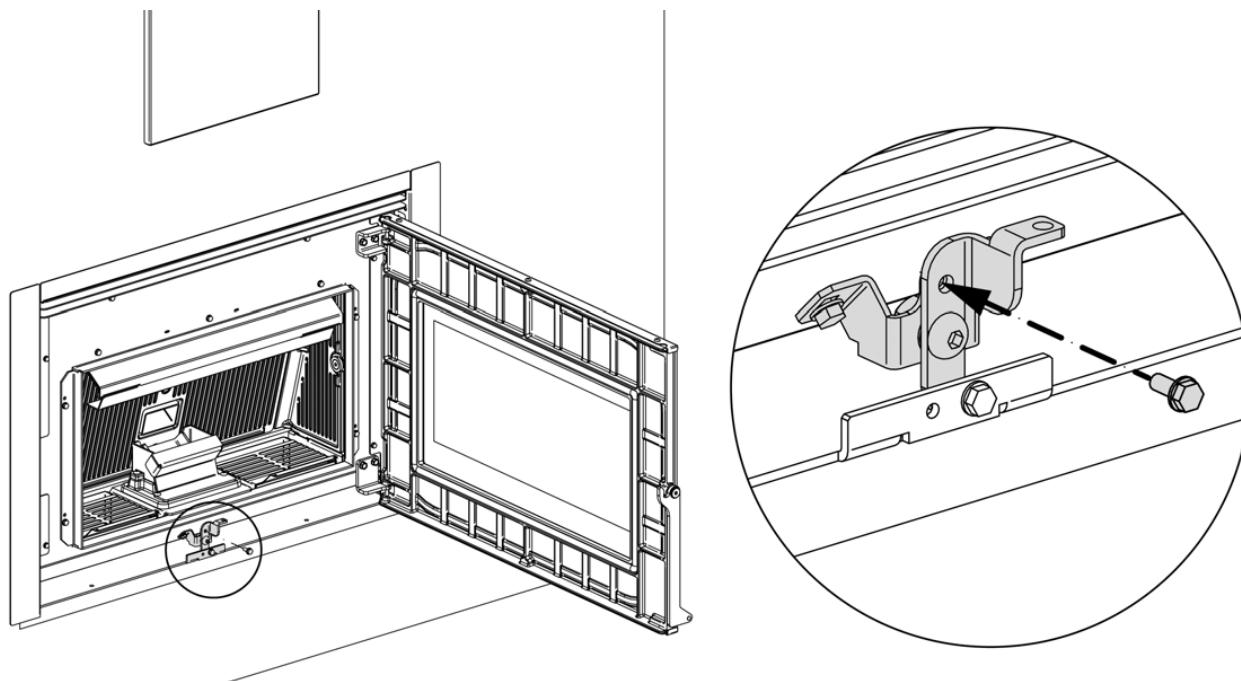
- 10** Aplicar la cinta de aluminio suministrada a la copela de aislamiento: cubrir los dos extremos y la ranura en la curva.



SOLO PARA INSTALACIÓN ACONSEJADA

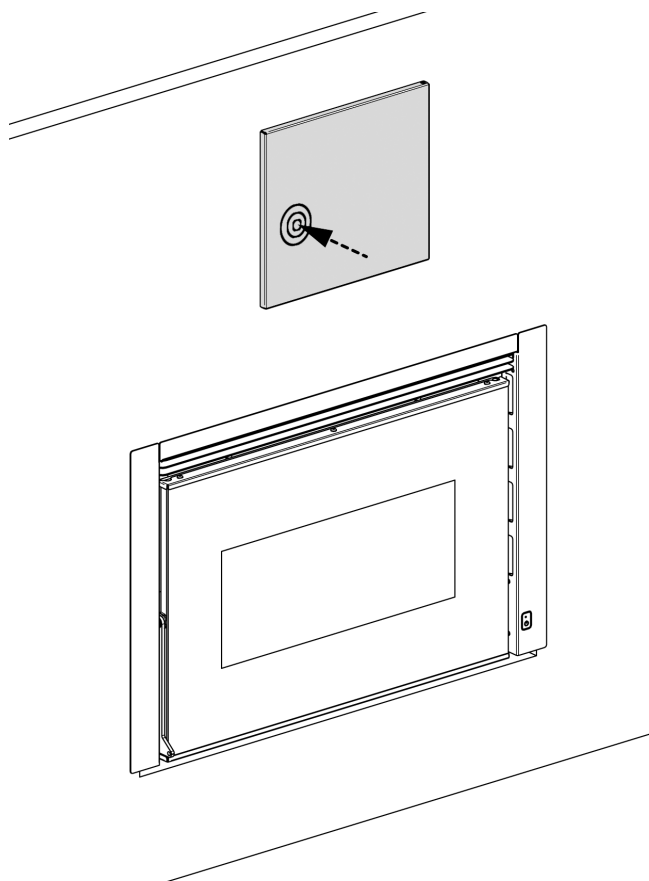
IMPORTANTE

Aplicar el tornillo de seguridad al cerrojo.
No debe ser posible quitar el inserto.



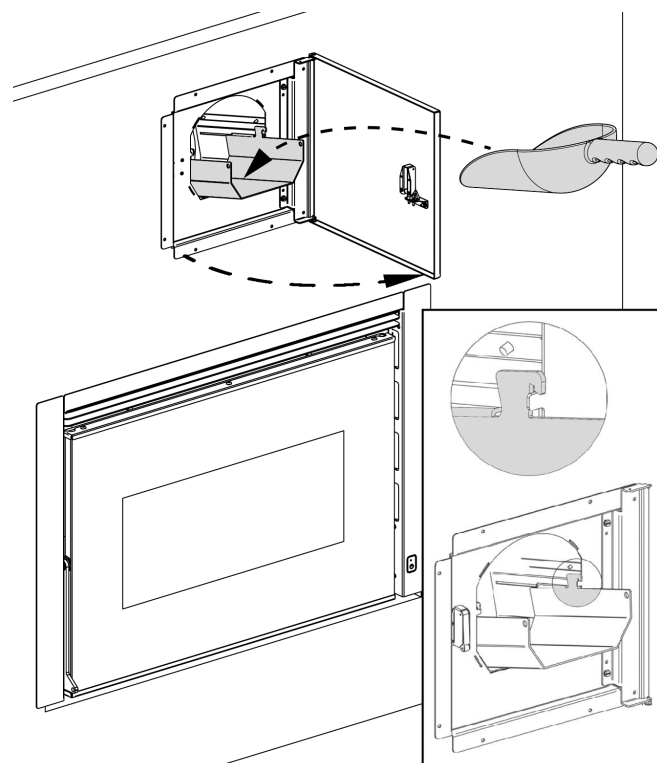
USO DE LA PUERTA

Presionar el lado izquierdo de la puerta.



Abrir la puerta, sacar la rampa de carga del pellet. Para sacarla, tirar de ella hacia fuera y levantarla hasta engancharla en los dientes del panel frontal.

Utilizar el vertedor (no suministrado) para cargar el pellet.
Una vez terminada la carga, repetir las operaciones al contrario.



Extraflame®

Riscaldamento a Pellet

Extraflame S.p.A. Via Dell'Artigianato, 12 36030 - MONTECCHIO PRECALCINO (VI) - ITALY
☎ +39.0445.865911 - 📠 +39.0445.865912 - ✉ info@extraflame.it - 🌐 www.lanordica-extraflame.com

MADE IN ITALY
design & production

PER CONOSCERE IL CENTRO ASSISTENZA PIU' VICINO CONTATTARE IL PROPRIO RIVENDITORE O CONSULTARE IL SITO
WWW.LANORDICA-EXTRAFLAME.COM

TO FIND THE SERVICE CENTRE NEAREST TO YOU CONTACT YOUR DEALER OR CONSULT
THE SITE WWW.LANORDICA-EXTRAFLAME.COM

POUR CONNAÎTRE LE CENTRE D'ASSISTANCE LE PLUS PROCHE CONTACTER VOTRE REVENEUR OU CONSULTER LE SITO
WWW.LANORDICA-EXTRAFLAME.COM

NEHMEN SIE, UM IHR NÄCHSTLIEGENDES KUNDENDIENSTZENTRUM ZU KENNEN, KONTAKT MIT IHREM HÄNDLER AUF
ODER KONSULTIEREN SIE DIE WEBSEITE WWW.LANORDICA-EXTRAFLAME.COM

PARA CONOCER EL CENTRO DE ASISTENCIA MÁS CERCANO CONTACTAR A SU REVENDEDOR O CONSULTAR EL SITIO
WWW.LANORDICA-EXTRAFLAME.COM

IL FABBRICANTE SI RISERVA DI VARIARE LE CARATTERISTICHE E I DATI RIPORTATE NEL PRESENTE FASCICOLO IN
QUALUNQUE MOMENTO E SENZA PREAVVISO, AL FINE DI MIGLIORARE I PROPRI PRODOTTI.
QUESTO MANUALE, PERTANTO, NON PUÒ ESSERE CONSIDERATO COME UN CONTRATTO NEI CONFRONTI DI TERZI.

THE MANUFACTURER RESERVES THE RIGHT TO VARY THE CHARACTERISTICS AND THE DATA REPORTED IN THIS PAMPHLET
AT ANY MOMENT AND WITHOUT NOTICE, IN ORDER TO IMPROVE ITS PRODUCTS.
THIS MANUAL, THEREFORE, CANNOT BE REGARDED AS A CONTRACT TOWARDS OTHER PARTIES.

LE FABRICANT SE RÉSERVE LE DROIT DE MODIFIER LES CARACTÉRISTIQUES ET LES DONNÉES REPORTÉES DANS CE
MANUEL À TOUT MOMENT ET SANS PRÉAVIS, DANS LE BUT D'AMÉLIORER SES PRODUITS.
PAR CONSÉQUENT, CE MANUEL NE PEUT PAS ÊTRE CONSIDÉRÉ COMME UN CONTRAT VIS-À-VIS DE TIERS.

DER HERSTELLER BEHÄLT SICH VOR, DIE IN DEN VORLIEGENDEN UNTERLAGEN WIEDERGEGEBENEN EIGENSCHAFTEN
UND DATEN ZU JEDEM BELIEBIGEN ZEITPUNKT UND OHNE VORANKÜNDIGUNG ZU ÄNDERN, UM SEINE PRODUKTE ZU
VERBESSERN. DIESE ANLEITUNG KANN DAHER NICHT ALS VERTRAG DRITTEN GEGENÜBER ANGESEHEN WERDEN.

EL FABRICANTE SE RESERVA EL DERECHO A MODIFICAR LAS CARACTERÍSTICAS Y LOS DATOS CONTENIDOS EN EL
PRESENTE MANUAL Y SIN PREVIO AVISO, CON EL OBJETIVO DE MEJORAR SUS PRODUCTOS.
POR LO TANTO ESTE MANUAL NO SE PUEDE CONSIDERAR COMO UN CONTRATO RESPECTO A TERCEROS.