

Extrablame®

Riscaldamento a Pellet



PL

INSTRUKCJA UŻYTKOWNIKA PIECYKI NA PELETY

MADE IN ITALY
design & production

KETTY EVO 2.0

004280717 - Rev 000

NAKLEIĆ ETYKIETĘ
DANYCH TECHNICZNYCH



UWAGA



**POWIERZCHNIE MOGĄ BYĆ BARDZO GORĄCE!
ZAWSZE STOSOWAĆ RĘKAWICE OCHRONNE!**

Podczas spalania jest uwalniana energia cieplna, która prowadzi do znacznego nagrzania powierzchni, drzwiczek, klamek, elementów sterowniczych, szybek, przewodów spalinowych i ewentualnie przedniej części urządzenia.

Unikać kontaktu z takimi elementami, jeżeli nie posiada się odpowiedniej odzieży ochronnej (rękawice ochronne znajdujące się w wyposażeniu).

Poinformować dzieci o takim zagrożeniu i podczas funkcjonowania trzymać je z dala od paleniska.

POLSKI

4

UWAGA	4
BEZPIECZEŃSTWO	4
KONSERWACJA ZWYCZAJNA	6
MONTAŻ	7
PRZYGOTOWANIE DO KONSERWACJI.....	7
SZCZEGÓŁY KETTY EVO 2.0	9
POZYCJA PIECA KOMINKOWEGO	10
UWAGI NA TEMAT PRAWIDŁOWEGO DZIAŁANIA	10
RESET TERMOSTATU Z SONDA.....	10
BEZPIECZNIK.....	10
PELETY I ŁADOWANIE	11
ZASOBNIK NA PELETY	11
TABLICA STEROWANIA	12
LEGENDA IKON.....	12
MENU GŁÓWNE.....	13
OSTRZEŻENIA OGÓLNE	13
USTAWIENIA DO PIERWSZEGO WŁĄCZENIA	14
DATA-GODZ.....	14
JEZYK.....	14
STOPNI	14
FUNKCJONOWANIE I LOGIKA	15
POWIETRZE PRZEDNIE	16
EASY SETUP	16
CHRONO	17
AKTYWACJA/ DEZAKTYWACJA FUNKCJI CHRONO	17
USTAWIENIA	19
WYŚWIETLACZ	19
STAND-BY.....	19
DZIAŁANIE Z DODATKOWYM TERMOSTATEM (OPCJA)	19
TERMOSTAT DODATKOWY	20
MONTAŻ TERMOSTATU DODATKOWEGO	20
DELTA T.....	20
PIERWSZE ŁADOW.....	20
RESET	20
EASY CONTROL	21
FUNKCJE DODATKOWE	21
OPOZNIONE WYLACZENIE	21
BLOKADA PRZYCISKÓW	21
CZYSZCZENIE I KONSERWACJA	22
KONSERWACJA	22
OKRESOWE CZYSZCZENIE WYKONYWANE PRZEZ UŻYTKOWNIKA.....	22
KONSERWACJA ZWYCZAJNA WYKONYWANA PRZEZ WYKWALEFIKOWANYCH TECHNIKÓW	25
WYCOFANIE Z UŻYTKOWANIA (KONIEC SEZONU GRZEWCZEGO).....	25
WIZUALIZACJA	27
ALARMY	27
UNIESZKODLIWIANIE	28

Dziękujemy Państwu za wybranie naszej firmy; nasz produkt jest idealnym rozwiązaniem pod względem ogrzewania stworzonym dzięki najnowszej technologii, wysokiej jakości wykonania oraz design zawsze na czasie, w celu zagwarantowania Państwu bezwzględnej bezpieczeństwa podczas ogrzewania, które zapewnią Wam płomienie.

UWAGA

Niniejsza instrukcja obsługi jest integralną częścią produktu: należy upewnić się, że zawsze towarzyszy urządzeniu, nawet w przypadku przekazania go innemu właścicielowi lub użytkownikowi lub w razie przeniesienia do innego miejsca. W przypadku jej uszkodzenia lub zagubienia, zwrócić się po kolejny egzemplarz do serwisu technicznego znajdującego się na Państwa terenie. Niniejszy produkt jest przeznaczony do zastosowania, do którego został wyprodukowany. Wyklucza się jakąkolwiek odpowiedzialność kontraktową i poza kontraktową producenta za obrażenia na osobach i zwierzętach oraz za szkody na rzeczach wynikające z błędnego montażu, regulacji, konserwacji oraz nieprawidłowego użycia.

Montażu musi dokonać wykwalifikowany personel, który podejmie się całkowitej odpowiedzialności za ostateczne zainstalowanie i poprawne funkcjonowanie produktu. Konieczne jest również zastosowanie się do wszystkich przepisów i rozporządzeń krajowych, regionalnych i gminnych istniejących w kraju, w którym zostało zamontowane urządzenie, oraz do wskazówek zawartych w niniejszej instrukcji obsługi.

Należy użytkować urządzenie zgodnie z wszystkimi przepisami lokalnymi, regionalnymi, krajowymi i europejskimi.

W razie niezastosowania się do takich środków ostrożności, Producent uchyła się od odpowiedzialności.

Po usunięciu opakowania, upewnić się o integralności i kompletności jego zawartości. W przypadku nieprawidłowości, zwrócić się do sprzedawcy, od którego zakupiono urządzenie. Wszystkie komponenty elektryczne wchodzące w skład produktu, gwarantujące jego poprawne funkcjonowanie, muszą być wymieniane wyłącznie na oryginalne części pochodzące z autoryzowanego serwisu technicznego.

BEZPIECZEŃSTWO

♦ **URZĄDZENIE MOŻE BYĆ UŻYTKOWANE PRZEZ DZIECI W WIEKU POWYŻEJ 8 ROKU ŻYCIA I OSOBY O OGRANICZONYCH ZDOLNOŚCIACH FIZYCZNYCH, ZMYSŁOWYCH I PSYCHICZNYCH LUB NIEPOSIADAJĄCE WY-**

STARCZAJĄCEGO DOŚWIADCZENIA, POD WARUNKIEM, ŻE BĘDĄ ONE NADZOROWANE LUB ZOSTANĄ POUCZONE NA TEMAT BEZPIECZNEGO UŻYTKOWANIA URZĄDZENIA I ZWIĄZANYCH Z NIM ZAGROŻEŃ.

- ♦ ZABRANIA SIĘ OBSŁUGI GENERATORA OSOBOM (RÓWNIEŻ DZIECIOM) O OGRANICZONYCH ZDOLNOŚCIACH CZUCIOWYCH I PSYCHO-FIZYCZNYCH LUB NIEDOŚWIADCZONYM CHYBA, ŻE SĄ ONE NADZOROWANE I POUCZONE PRZEZ OSOBĘ ODPOWIEDZIALNĄ ZA ICH BEZPIECZEŃSTWO.
- ♦ CZYSZCZENIE I KONSERWACJA NALEŻĄCE DO ZADAŃ UŻYTKOWNIKA NIE MOGĄ BYĆ WYKONYWANE PRZEZ DZIECI BEZ NADZORU.
- ♦ NALEŻY NADZOROWAĆ DZIECI, ABY NIE BAWIŁY SIĘ URZĄDZENIEM.
- ♦ NIE DOTYKAĆ GENERATORA, JEŻELI JEST SIĘ NA BOSO ORAZ Z MOKRYMI LUB WILGOTNYMI CZĘŚCIAMI CIAŁA.
- ♦ ZAKAZUJE SIĘ DOKONYWANIA JAKICHKOLWIEK ZMIAN NA URZĄDZENIU.
- ♦ NIE CIĄGNAĆ, ODŁĄCZAĆ, SKRĘCAĆ KABLI ELEKTRYCZNYCH WYCHODZĄCYCH Z PRODUKTU, NAWET JEŻELI SĄ ONE ODŁĄCZONE OD SIECI ZASILANIA ELEKTRYCZNEGO.
- ♦ ZALECA SIĘ UMIESZCZENIE KABLA ZASILAJĄCEGO TAK, ABY NIEWCHODZIŁ W KONTAKT Z GORĄCYMI CZĘŚCIAMI URZĄDZENIA.
- ♦ PO WYKONANIU MONTAŻU WTYCZKA ZASILANIA MUSI BYĆ DOSTĘPNA.
- ♦ UNIKAĆ ZATYKANIA LUB ZMNIEJSZANIA OTWORÓW NAPOWIETRZAJĄCYCH W LOKALU ZAMONTOWANIA, OTWORY NAPOWIETRZAJĄCE SĄ NIEZBĘDNE DO POPRAWNEGO SPALANIA.
- ♦ NIE POZOSTAWIAĆ ELEMENTÓW OPAKOWANIA W ZASIĘGU DZIECI LUB OSÓB NIEPEŁNOSPRAWNYCH, KTÓRE NIE SĄ NADZOROWANE.
- ♦ PODCZAS ZWYCZAJNEGO FUNKCJONOWANIA PRODUKTU, DRZWICZKI PALENISKA MUSZĄ POZOSTAWAĆ ZAMKNIĘTE.
- ♦ GDY URZĄDZENIE FUNKCJONUJE JEST GORĄCE, W SZCZEGÓLNOŚCI ZEWNĘTRZNE POWIERZCHNIE I DLATEGO TEŻ ZALECA SIĘ ZWRÓCENIE MAKSYMALNEJ UWAGI
- ♦ PRZED WŁĄCZENIEM URZĄDZENIA PO DŁUŻSZYM OKRESIE NIEUŻYWANIA, SPRAWDZIĆ OBECNOŚĆ EWENTUALNE ZATKANIA.
- ♦ PIEC ZOSTAŁ ZAPROJEKTOWANY DO SAMOREGULACJI W OKREŚLONYCH WARUNKACH DZIAŁANIA.
- ♦ GENERATOR ZOSTAŁ ZAPROJEKTOWANY DO FUNKCJONOWANIA W KAŻDYCH WARUNKACH KLIMATYCZNYCH, W PRZYPADKU SZCZEGÓLNIE NIESPRZYJAJĄCYCH WARUNKÓW (SILNY WIATR, MRÓZ) MOGĄ INTER-

WENIOWAĆ SYSTEMY BEZPIECZEŃSTWA, KTÓRE GO WYŁĄCZĄ. W TAKIM PRZYPADKU, NALEŻY SIĘ SKONTAKTOWAĆ Z SERWISEM TECHNICZNYM I NIGDY NIE DEZAKTYWOWAĆ SYSTEMÓW BEZPIECZEŃSTWA.

♦ W PRZYPADKU POŻARU W KANALE DYMOWYM NALEŻY ZASTOSOWAĆ ODPOWIEDNIE ŚRODKI GASZĄCE PŁOMIEŃ LUB ZWRÓCIĆ SIĘ DO STRAŻY POŻARNEJ.

♦ URZĄDZENIE NIE MOŻE BYĆ UŻYWANE DO SPALANIA ODPADÓW

♦ DO ZAPALANIA NIE UŻYWAĆ PŁYNÓW ŁATWOPALNYCH

♦ NA ETAPIE NAPEŁNIANIA NIE DOPROWADZAĆ DO KONTAKTU PRODUKTU Z WORKIEM Z PELETAMI

♦ MAJOLIKI SĄ WYSOKIEJ JAKOŚCI PRODUKTAMI RZEMIEŚLNICZYMI I JAKO TAKIE MOGĄ POSIADAĆ MIKROPUNKCIKI, PĘKNIĘCIA POWIERZCHNIOWE I ZNIEKSZTAŁCENIA CHROMATYCZNE. TAKIE WŁAŚCIWOŚCI ŚWIADCZĄ O ICH WYSOKIEJ JAKOŚCI. EMALIA I MAJOLIKA, ZE WZGLĘDU NA ICH RÓŻNY WSPÓŁCZYNNIK ROZSZERZALNOŚCI CIEPLNEJ, WYTWARZAJĄ NIEWIELKIE ZARYSOWANIA (PĘKNIĘCIA POWIERZCHNIOWE), KTÓRE ŚWIADCZĄ O ICH AUTENTYCZNOŚCI. DO CZYSZCZENIA MAJOLIK ZALECA SIĘ UŻYCIĘ SUCHEJ MIĘKKIEJ SZMATKI; W PRZYPADKU ZASTOSOWANIA ŚRODKA MYJĄCEGO LUB PŁYNU, NALEŻY WZIĄĆ POD UWAGĘ, ŻE MOŻE ON SIĘ PRZEDOSTAĆ DO PĘKNIĘĆ I UWIDOCZNIĆ JE.

♦ PONIEWAŻ PRODUKT MOŻE SIĘ WŁĄCZAĆ SAMODZIELNIE ZA POMOCĄ TERMOSTATU CZASOWEGO LUB ZDALNIE ZA POMOCĄ ODPOWIEDNICH APLIKACJI, SUROWO ZABRANIA SIĘ POZOSTAWIANIA WSZELKICH ŁATWOPALNYCH PRZEDMIOTÓW W ZAKRESIE ODLEGŁOŚCI WSKAZANYCH NA TABLICZCE DANYCH TECHNICZNYCH.

♦ WYGLĄD WEWNĘTRZNYCH CZĘŚCI KOMORY SPALANIA MOŻE SIĘ POGORSZYĆ, JEDNAK NIE MA TO WPŁYWU NA PRAWIDŁOWE DZIAŁANIE.

KOSERWACJA ZWYCZAJNA

Zgodnie z dekretem z 22 stycznia 2008 nr 37 art. 2 za zwyczajną konserwację uważa się interwencje mające na celu ograniczenie zużycia podczas normalnego użytkowania jak również stawienie czoła wydarzeniom prowadzącym do wykonania podstawowych interwencji, które nie zmieniają konstrukcji danej instalacji oraz jej przeznaczenia zgodnie z zaleceniami obowiązującej normy technicznej i instrukcją obsługi i konserwacji producenta.

MONTAŻ

INFORMACJE OGÓLNE

Przyłącze hydrauliczne i przyłącze do odprowadzania spalin powinny być wykonane przez wykwalifikowany personel, który powinien przygotować dokumentację zgodności instalacji z przepisami krajowymi.

Zgodnie z obowiązującymi przepisami instalator powinien dostarczyć właścicielowi lub użytkownikowi deklarację zgodności instalacji wraz z:

- 1) instrukcją obsługi i konserwacji urządzenia oraz elementów instalacji (jak na przykład czopuchy, komin itp.);
- 2) fotostat lub zdjęcie tabliczki kominą;
- 3) instrukcją obsługi instalacji (jeśli jej dotyczy).

Zaleca się, aby poprosić instalatora o pokwitowanie dostarczonej dokumentacji i przechować je z kopią dokumentacji technicznej dotyczącej wykonanej instalacji.

W przypadku montażu w budynku mieszkalnym wielorodzinnym należy uzyskać wcześniej zgodę administratora.

Gdzie przewidziano, po zainstalowaniu sprawdzić emisję spalin. Ewentualnie przygotowany punkt odbioru musi gwarantować szczelność.

ZGODNOŚĆ

Zabroniona jest instalacja wewnątrz budynków, w których istnieje zagrożenie pożarem. Zabrania się również instalacji wewnątrz pomieszczeń mieszkalniowych, w których istnieją następujące warunki:

1. w których znajdują się urządzenia na ciekłe paliwo o działaniu ciągłym lub nieciągłym, które pobierają powietrze do spalania z pomieszczenia, w którym są one zainstalowane lub
2. w których znajdują się urządzenia gazowe typu B przeznaczone do ogrzewania pomieszczeń, z ogrzewaniem lub bez ogrzewania wody użytkowej oraz w przyległych lub połączonych pomieszczeniach.
3. w których podciśnienie mierzone podczas działania, między środowiskiem zewnętrznym i wewnętrznym jest większe od 4 Pa.

NB.: Urządzenia szczelne można również zainstalować w warunkach wskazanych w punktach 1, 2, 3 niniejszego paragrafu.

INSTALACJA W ŁAZIENCE, SYPIALNI I W KAWALERKACH

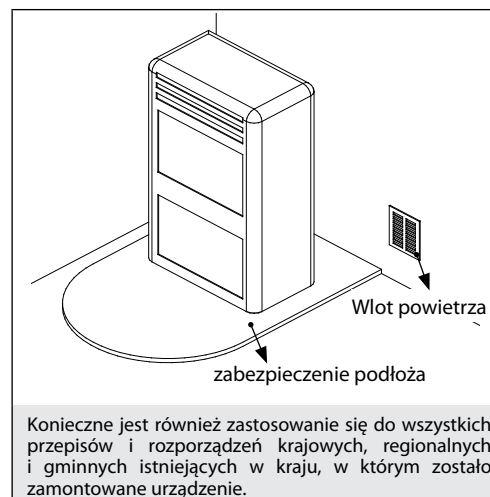
W łazienkach, sypialniach i apartamentach typu kawalerka jest dopuszczalna tylko instalacja szczelna lub instalacja urządzeń z komorą paleniskową zamkniętą i z poborem powietrza spalania z zewnątrz.

ROZMIESZCZENIE I ODLEGŁOŚCI BEZPIECZEŃSTWA

Nośność płaszczyzny oparcia i/lub punktów podtrzymujących powinna utrzymywać całkowitą masę urządzenia, akcesoriów i jego obudowy. Jeśli podłoga jest wykonana z materiału palnego, zaleca się zastosowanie materiału niepalnego zabezpieczającego również część przednią przed ewentualnym wydostaniem się paliwa podczas rutynowych czynności czyszczenia. Aby generator działał prawidłowo, należy umieścić go w zbiorniku. Zaleca się, aby boczne i tylne ścianki oraz powierzchnia nośna były wykonane z niepalnego materiału.

MINIMALNE ODLEGŁOŚCI (PIECE KOMINKOWE NA PELETY)

Jest dopuszczalny montaż obok łatwopalnych lub wrażliwych na ciepło materiałów **pod warunkiem, że zostanie zachowana minimalna odległość bezpieczeństwa, wskazana na etykiecie umieszczonej na początku instrukcji (str.2)**. W przypadku niepalnych materiałów należy zachować odległość z boku i z tyłu równą przynajmniej 100 mm (wykluczając wkłady). W przypadku produktów posiadających tylne elementy odległościowe jest dopuszczalny montaż na równi ze ścianą, ale wyłącznie tylnej części.



PRZYGOTOWANIE DO KONSERWACJI

W celu przeprowadzenia konserwacji nadzwyczajnej produktu może się okazać konieczne jego odsunięcie od przylegających ścian. Taką czynność musi wykonać technik upoważniony do rozłączenia kanałów odprowadzania produktów spalania i ich późniejszego podłączenia. W przypadku urządzeń podłączonych do instalacji hydraulicznej, należy przygotować podłączenie pomiędzy instalacją a produktem w taki sposób, aby na etapie konserwacji nadzwyczajnej, wykonywanej przez wykwalifikowanego technika, można było odsunąć urządzenie na przynajmniej 1 metr od przyległych ścian.

MONTAŻ WKŁADÓW

W przypadku montażu wkładów należy uniemożliwić dostęp do części wewnętrznych urządzenia, a podczas wyjmowania należy uniemożliwić dostęp do części pod napięciem.

Wszelkie przewody, jak na przykład kabel zasilający lub sondy otoczenia lub w pokojach muszą być umieszczone tak, aby nie ulec uszkodzeniu podczas ruchu wkładki lub stykać się z gorącymi elementami. W przypadku montażu w szybie wykonanym z materiału palnego, zaleca się zastosowanie wszelkich środków ostrożności wskazanych w przepisach dotyczących montażu.

WENTYLACJA I WIETRZENIE POMIESZCZEŃ INSTALACJI

Jeżeli generator nie jest hermetyczny i/lub montaż nie jest hermetyczny, wentylacja musi być wykonana z uwzględnieniem minimalnego obszaru wskazanego poniżej (uwzględniając wartości większe od proponowanych):

Kategorie urządzeń	Norma odniesienia	Procent przekroju netto w odniesieniu do przekroju wyjściowego dymu urządzenia	Minimalna wartość netto otworu przewodu wentylacyjnego
Piece kominkowe na pelety	UNI EN 14785	-	80 cm ²
Kotły	UNI EN 303-5	50%	100 cm ²

W każdym warunkach, również w przypadku obecności okapów wyciągowych i/lub instalacji kontrolowanej wymuszonej wentylacji, różnica w ciśnieniu pomiędzy lokalami, w których jest zainstalowany piec a środowiskiem zewnętrznym musi być równa lub niższa niż 4 Pa.

W obecności urządzeń gazowych typu B o działaniu przerywanym, nie przeznaczonych do ogrzewania, należy wykonać dla nich otwór do napowietrzania lub wentylacji.

Wloty powietrza muszą spełniać następujące wymagania:

- muszą być zakryte kratką, metalową siatką itd. nie ograniczając jednak przekroju użytkowego netto;
- muszą być wykonane tak, aby umożliwić konserwację;
- muszą być umieszczone w taki sposób, aby nie powodować zatkania;

Czyste i niezanieczyszczone powietrze można pozyskać również z pomieszczenia przyległego do pomieszczenia montażu (napowietrzanie i wentylacja bezpośrednia), o ile taki dopływ jest swobodny i pochodzi ze stałych otworów połączonych z zewnątrz.

Przylegające pomieszczenie nie może być wykorzystywane, jako garaż, magazyn materiałów łatwopalnych ani przeznaczony do działalności zagrożonej pożarem, łazienka, sypialnia czy wspólne pomieszczenie w budynku.

ODPROWADZANIE SPALIN

Generator ciepła pracuje w podciśnieniu i jest wyposażony na wyjściu w wentylator do odprowadzania spalin. Generator powinien być wyposażony w dedykowany system odprowadzający, nie może odprowadzać spalin do kanału dymowego dzielonego z innymi urządzeniami.

Elementy systemu odprowadzania dymu należy wybrać w zależności od rodzaju montowanego urządzenia, zgodnie z:

- UNI/TS 11278 w przypadku kominów metalowych, w szczególności w odniesieniu do tego, co jest wskazane w opisie;
- UNI EN 13063-1 i UNI EN 13063-2, UNI EN 1457, UNI EN 1806: w przypadku kominów niemetalowych:
- Poziomy odcinek powinien być minimalnej długości i nie powinien być dłuższy niż 3 metry, z 3% nachyleniem w górę.
- Liczba zmian kierunków łącznie z zastosowaniem elementu w kształcie "T" nie może przekraczać 4.
- W dolnej części pionowego odcinka należy przystosować trójnik rurowy z korkiem na kondensat.
- Jeśli spust nie jest częścią istniejącego kanału dymowego, należy przystosować pionowy odcinek z końcówką chroniącą przed wiatrem (UNI 10683).
- Przewód pionowy może znajdować się wewnątrz lub na zewnątrz budynku. Jeśli kanał spalinowy jest częścią istniejącego komina, musi być poświadczony na paliwa stałe.
- Jeśli kanał spalinowy znajduje się na zewnątrz budynku, powinien być izolowany.
- Kanały spalinowe powinny być wyposażone w co najmniej jeden szczelny wlot do ewentualnego próbkowania spalin.
- Należy umożliwić kontrolę wszystkie odcinków przewodu spalinowego.
- Należy przystosować otwory kontrolne do czyszczenia.
- Jeżeli temperatura spalin urządzenia jest niższa niż 160°C+ temperatura otoczenia z powodu dużej wydajności (skonsultować dane techniczne) musi być koniecznie odporna na wilgoć.
- System dymowy, który nie spełnia wymienionych wcześniej punktów lub, ogólnie, nie jest zgodny z przepisami, może doprowadzić do pojawienia się w nim zjawiska kondensacji.

NASADA KOMINOWA

Nasady kominowe muszą spełniać następujące wymagania:

- wyjściowy przekrój użytkowy nasady kominowej nie może być mniejszy niż podwojony przekrój komina/przewodu z wkładem kominowym, w którym się znajduje;
- muszą być wykonane tak, aby uniemożliwić przedostawanie się deszczu, śniegu do komina/systemu z wkładem kominowym;
- muszą być wykonane tak, aby w przypadku wiatru wiejącego z każdej strony i pod jakimkolwiek kątem, zapewnić odprowadzanie produktów spalania;

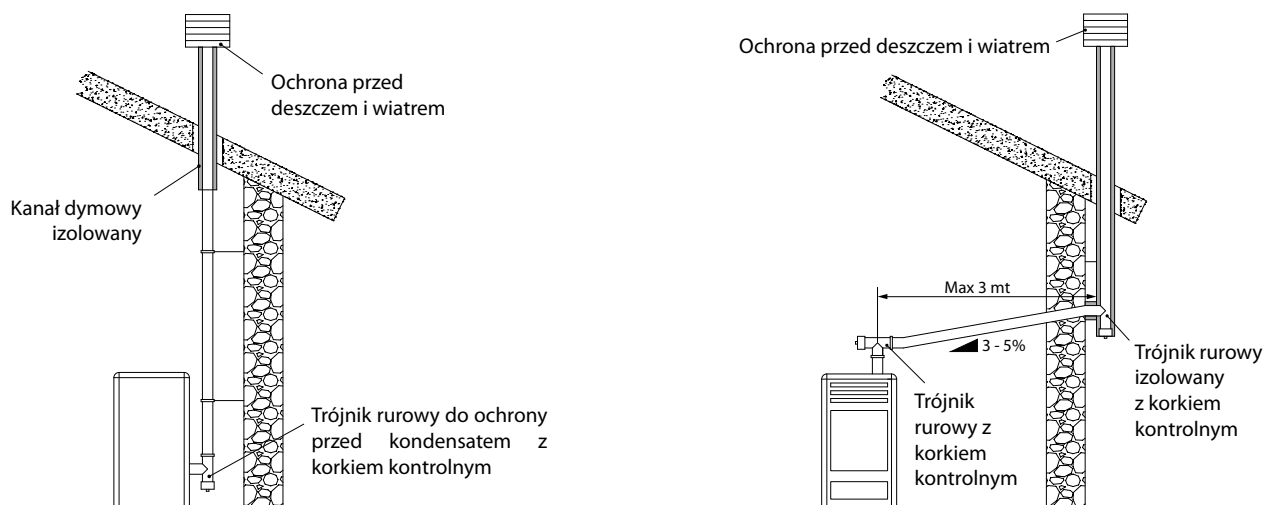
TYLKO W PRZYPADKU GERMANIA

Produkt może być podłączony do wspólnego kanału dymowego (tzn. z podłączeniem wielokrotnym) pod warunkiem spełnienia wymogów norm regionalnych i krajowych takich, jak DIN EN 13384-2, DIN V 18160-1, DIN 18896 i MFeuV-2007 (Muster-Feuerungsverordnung) oraz po sprawdzeniu i zatwierdzeniu warunków instalacyjnych przez kominiarza.

Ponadto użytkownik końcowy musi przestrzegać następujących zaleceń:

- Urządzenie może być uaktywnione tylko z zamkniętymi drzwiczkami.
- Drzwiczki i wszystkie elementy nastawcze urządzenia muszą być zamknięte podczas jego działania (z wyjątkiem czynności czyszczenia i konserwacji).

PRZYKŁADY WŁAŚCIWEGO POŁĄCZENIA Z KOMINEM



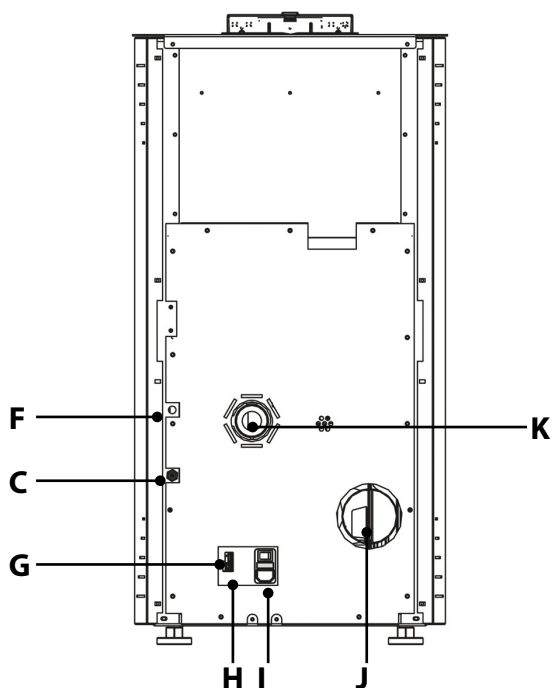
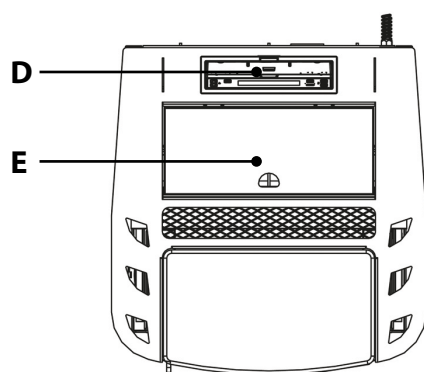
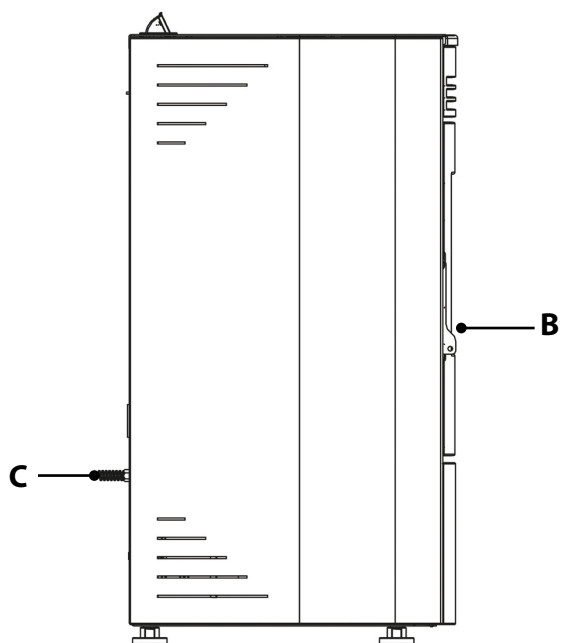
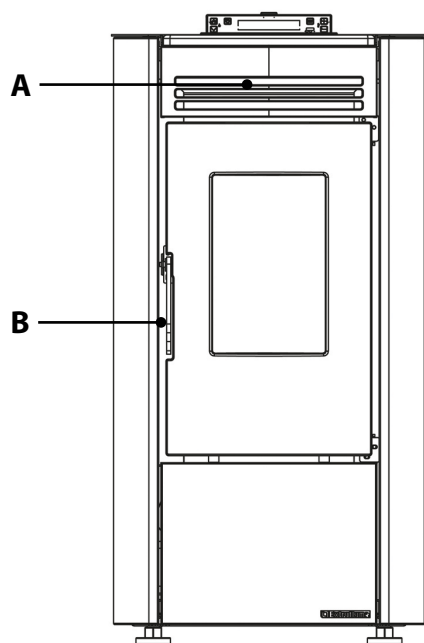
PRZYŁĄCZENIE DO SIECI ELEKTRYCZNEJ

Generator jest wyposażony w przewód zasilania elektrycznego przyłączany do gniazda wtykowego AC 230V, 50 Hz, w miarę możliwości przy użyciu wyłącznika magneto termicznego. Gniazdo zasilania powinno być łatwo dostępne.

Instalacja elektryczna powinna być zgodna z przepisami; w szczególności należy sprawdzić, czy obwód uziemienia jest sprawny. Nieodpowiednie uziemienie może spowodować nieprawidłowe działanie, za które producent nie ponosi odpowiedzialności.

Zmiana zasilania przekraczająca 10% może powodować zakłócenia w pracy urządzenia.

SZCZEGÓŁY KETTY EVO 2.0



A	Wylot powietrza do otoczenia	E	Zasobnik na pelety	I	Włączony/Wyłączony Bezpiecznik Zasilanie 230V
B	Dostęp do komory spalania i do szuflady na popiół	F	Reset termostatu z sondą		
C	Sonda otoczenia	G	Wejście szeregowo	J	Wylot spalin tylny
D	Wyświetlacz	H	Wejście termostatu dodatkowego	K	Wlot powietrza spalania

POZYCJA PIECA KOMINKOWEGO

W celu zapewnienia poprawnego funkcjonowania zaleca się ustawienie produktu tak, aby był idealnie poziomy, używając do tego celu poziomicy.

UWAGI NA TEMAT PRAWIDŁOWEGO DZIAŁANIA

Dla zagwarantowania prawidłowego działania pieca na pelety, należy przestrzegać następujących wskazówek:

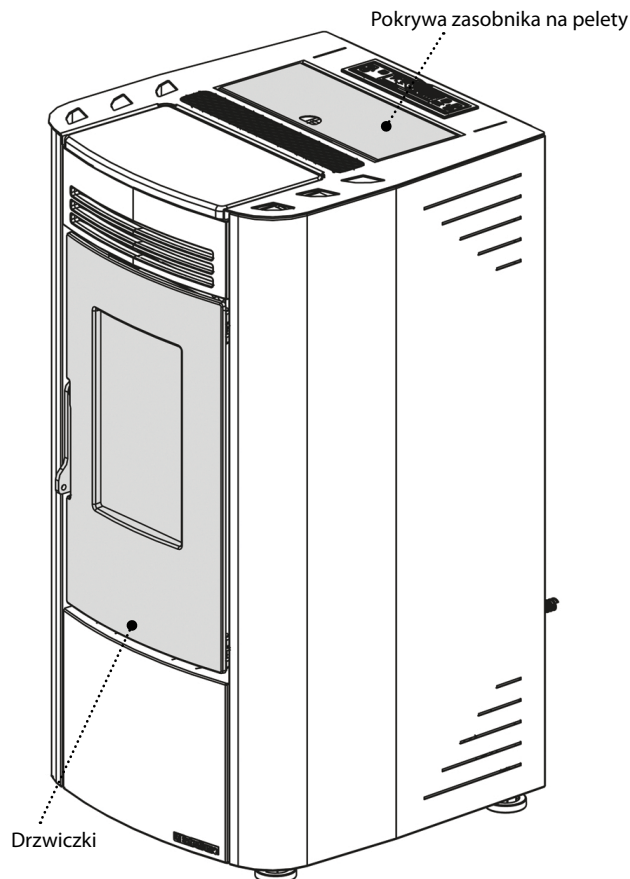
Zarówno podczas działania pieca, jak i gdy nie jest on używany, wszystkie drzwiczki (zasobnik na pelety, drzwiczki, szuflada na popiół), muszą być zawsze zamknięte. Można je otworzyć tylko na czas załadunku paliwa i w celu wykonania konserwacji.

W przypadku nieprzestrzegania takich zaleceń podczas działania pieca, na wyświetlaczu pojawi się:

„ZAMKNIJ ZBIORNIK-DRZWI”

Taka sygnalizacja wskazuje, że pozostaje 60 sekund na zamknięcie drzwiczek i pokrywy zasobnika.

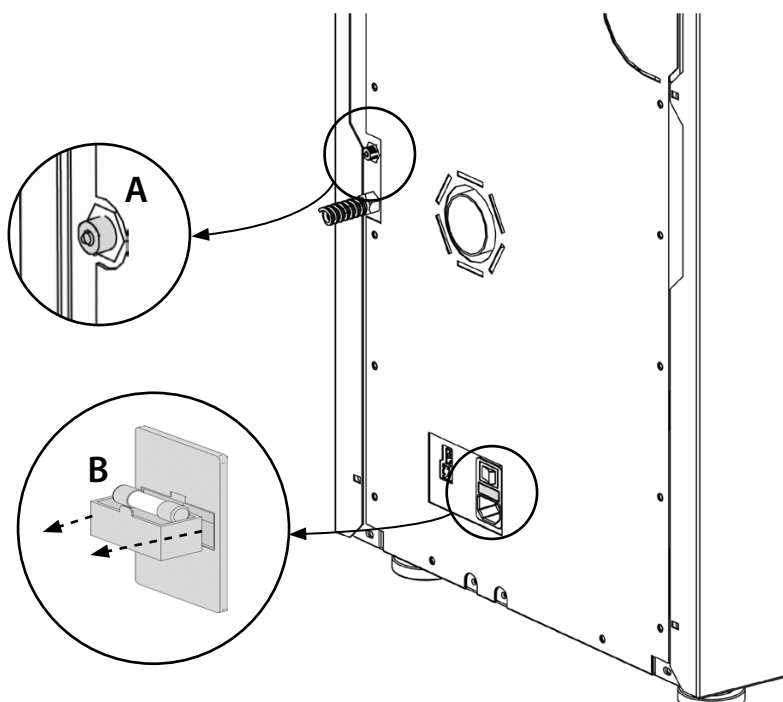
Po upływie 60 sekund, w fazie włączania, piec wejdzie w stan alarmowy „ALARM PODCIŚNIENIA” natomiast w czasie normalnego działania piec wejdzie w stan „OCZEKIWANIE CHŁODZENIA”. Piec automatycznie wznowi działanie po przywróceniu odpowiednich warunków roboczych (zimny piec, itp.).



RESET TERMOSTATU Z SONDĄ

Na rysunku wskazano pozycję termostatu bezpieczeństwa (A) zasobnika.

W przypadku aktywacji jednego z termostatów należy się skontaktować z wykwalifikowanym technikiem, aby określić przyczynę.



BEZPIECZNIK

W przypadku braku zasilania, powinno się zlecić wykwalifikowanemu technikowi przeprowadzenie kontroli stanu bezpiecznika (B).

PELETY I ŁADOWANIE

Proces produkcji peletu polega na bardzo mocnym sprasowaniu trocin, czyli ścinków czystego drewna (bez domieszek chemicznych) produkowanych w tartakach, warsztatach stolarskich i innych warsztatach zajmujących się obróbką i przeróbką drewna.

Ten rodzaj paliwa jest całkowicie ekologiczny, gdyż w celu zachowania swojej zwartej struktury nie wymaga zastosowania żadnego rodzaju klejów. Struktura peletu pozostaje bardzo zwarta, dzięki naturalnej substancji znajdującej się w drewnie nazywanej Lignina.

Dzięki temu że umożliwia maksymalne wykorzystanie resztek drewna pelet jest uważany za paliwo ekologiczne, lecz posiada on również wiele zalet technicznych.

Wartość opałowa drewna wynosi 4,4 kWh/kg. (przy 15% wilgoci, czyli po około 18 miesiącach sezonowania), natomiast wartość opałowa peletów to 5 kWh/kg.

Gęstość peletów wynosi 650 kg/m³ a zawartość wody jest równa 8% ich masy. Z tego powodu nie jest konieczne sezonowanie w celu uzyskania odpowiedniej wydajności cieplnej.

Stosowany pelet musi posiadać certyfikat klasy **A1** zgodnie z **ISO 17225-2 (ENplus-A1, DIN Plus lub NF 444** kategorii „NF Biopaliwo z najwyższej jakości peletu drzewnego”).

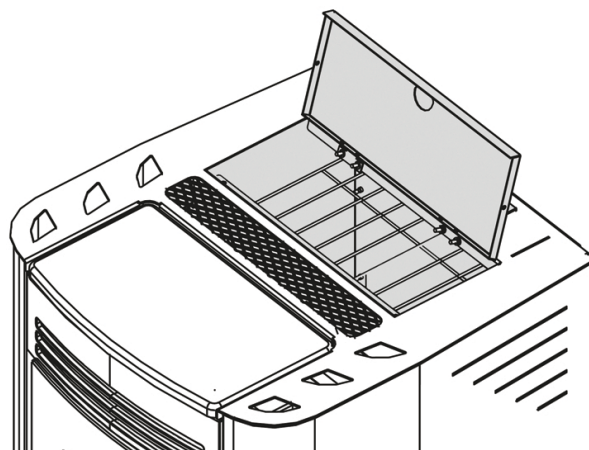
UNI EN 303-5 o następującej charakterystyce: zawartość wody ≤ 12%, zawartość popiołu ≤ 0,5% i wartość opałowa dolna >17 MJ/kg (w przypadku pieców).

Producent zaleca zawsze stosowanie w swoich urządzeniach peletów o średnicy 6 mm.

MAGAZYNOWANIE PELETÓW

Aby zagwarantować bezproblemowe spalanie konieczne jest, aby pelety były przechowywane w suchym miejscu.

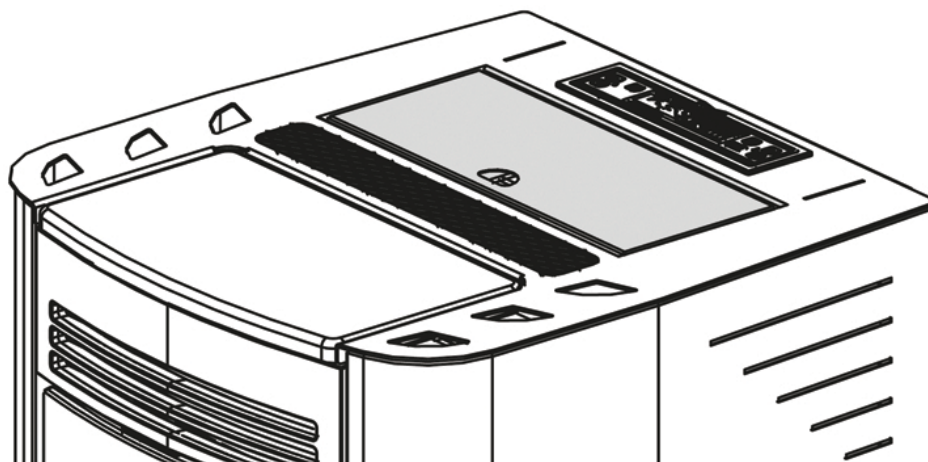
Otworzyć pokrywę zasobnika i załadować pelety za pomocą szufelki.



PRODUCENT UCHYLA SIĘ OD JAKIEJKOLWIEK ODPOWIEDZIALNOŚCI, A GWARANCJA TRACI WAŻNOŚCI W PRZYPADKU STOSOWANIA PELETÓW O NISKIEJ JAKOŚCI LUB INNEGO RODZAJU MATERIAŁU, GDYŻ TO MOŻE SPOWODOWAĆ USZKODZENIE FUNKCJI GENERATORA.

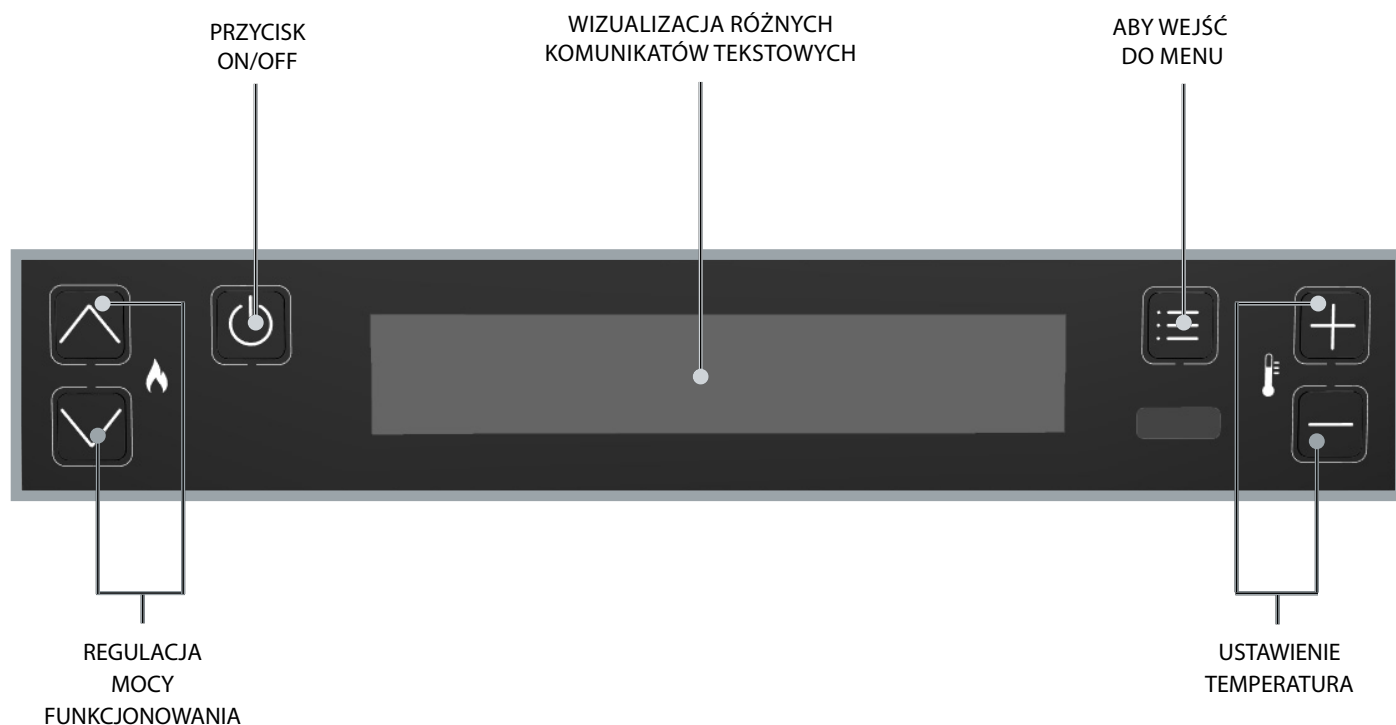
ZASOBNIK NA PELETY

Podczas działania pieca, pokrywa zasobnika musi być zawsze zamknięta.



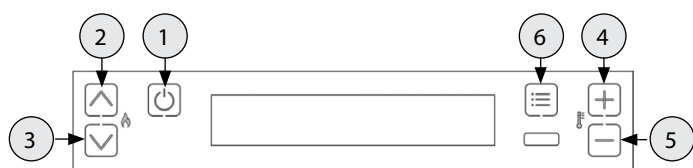
PODCZAS ZAŁADUNKU ZASOBNIKA NIE USTAWIAĆ WORKA BEZPOŚREDNIO NA PIECU! UŻYWAĆ ZAWSZE SZUFELKI W CELU NAŁADOWANIA ZASOBNIKA. NIE OCIERAĆ LUB KŁAŚĆ CIĘŻARÓW NA JEGO USZCZELCE. UTRZYMYWAĆ POWIERZCHNIĘ, NA KTÓREJ ZNAJDUJE SIĘ USZCZELKA POKRYWY ZASOBNIKA W CZYSTOŚCI. CZĘSTO SPRAWDZAĆ STAN USZCZELKI. W RAZIE JEJ ZNISZCZENIA SKONTAKTOWAĆ SIĘ Z WYKWALIFIKOWANYM TECHNIKIEM.

TABLICA STEROWANIA

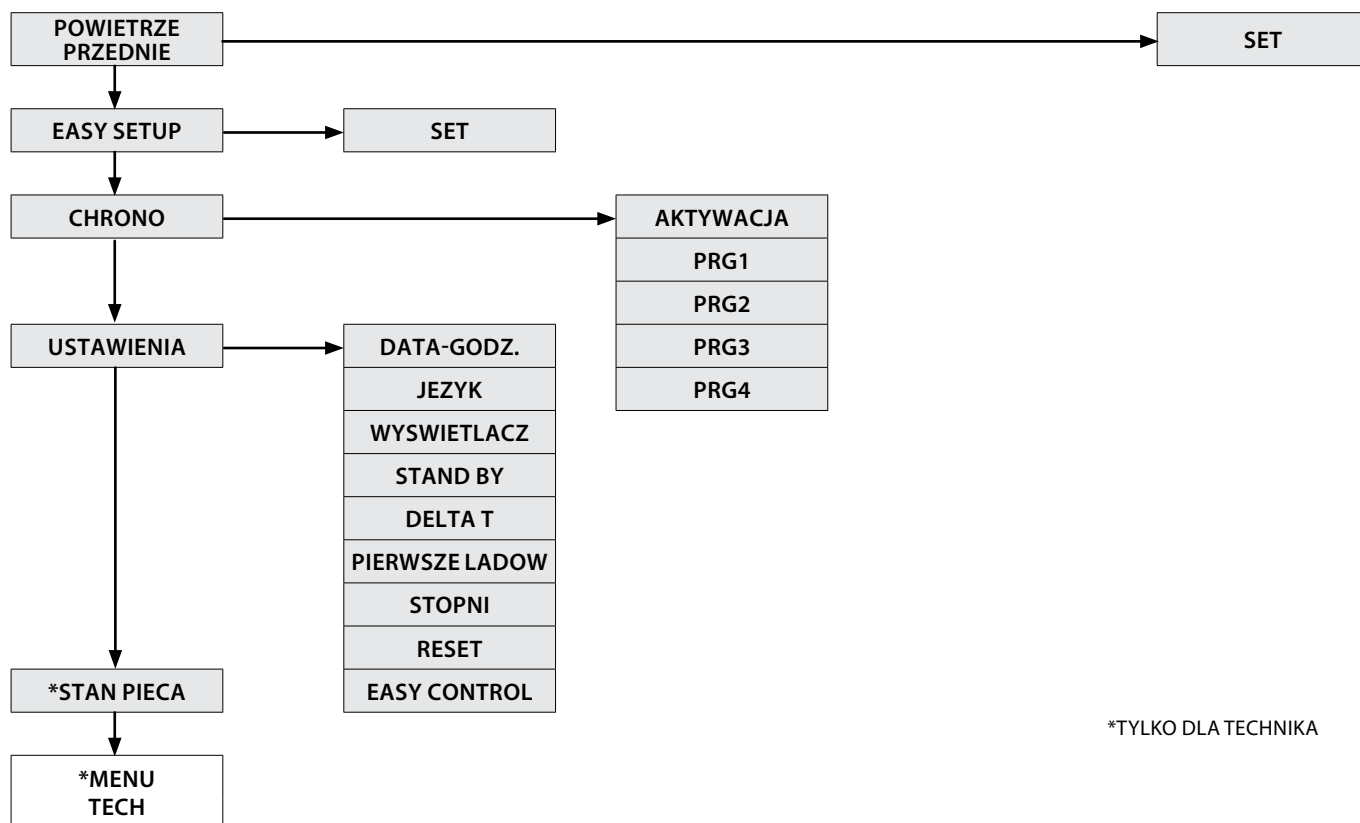


LEGENDA IKON			
	Oznacza obecność alarmu. Wyłączona: oznacza brak alarmów Włączona: oznacza obecność alarmu		Wskazuje stan zaprogramowania tygodniowego Wyłączona: nieaktywne. Włączona: aktywne.
BT	Nie używany	WI-FI	Nie używany
	Wskazuje styk dodatkowego termostatu zewnętrznego Styk zamknięty: styk dodatkowego zewnętrznego termostatu jest zamknięty. Styk otwarty: styk dodatkowego zewnętrznego termostatu jest otwarty. (Ikona widoczna, tylko jeżeli SET TERMOSTATU jest ustawiony na „NISKA-TA”)	STBY	Ikona funkcji STAND-BY Wyłączona: nieaktywna. Włączona: aktywna.
	Wskazuje moc pieca. Płomień zapalony: moc stabilna. Migający płomień, moc zwiększa się lub zmniejsza. Linie przerywane wskazują rzeczywistą moc urządzenia.		Nie używana.
	Wskazuje funkcjonowanie wentylatora obwodowego. Wyłączona = wentylacja nieaktywna. Włączona = wentylacja aktywna. Migająca = wentylacja aktywna w trybie KOMFORT		Wskazuje funkcję OPOZNIONE WYLACZENIE Włączona = aktywne opóźnione wyłączenie Wyłączona = nieaktywne opóźnione wyłączenie

MENU GŁÓWNE



- 1 Wróć do tytu - wyjdź
- 2 3 Przeglądanie parametrów: następny (3); poprzedni (2)
- 4 5 Zmiana danych ustawienia: zwiększanie (4); zmniejszanie (5)
- 6 Potwierdzenie - dostęp do Menu



*TYLKO DLA TECHNIKA

OSTRZEŻENIA OGÓLNE

Porady, do których należy się zastosować podczas pierwszych uruchomień produktu:

Podczas pierwszych godzin działania, może się pojawiać dym i charakterystyczny zapach; wynika to z normalnego procesu „docierania”.

Podczas takiego procesu, którego czas trwania zależy od rodzaju produktu, zaleca się:

- ♦ Dobrze wietrzyć lokal
- ♦ Usunąć wszelkie elementy majoliki lub kamienia naturalnego, jeżeli obecne, z górnej części produktu
- ♦ Uaktywnić produkt na maksymalnej mocy i z maksymalną temperaturą
- ♦ Unikać długotrwałego przebywania w pomieszczeniu
- ♦ Nie dotykać powierzchni produktu

Uwagi:

Proces zakończy się po kilku cyklach nagrzewania/chłodzenia.

Do spalania nie używać elementów lub substancji innych niż wskazano w niniejszej instrukcji.

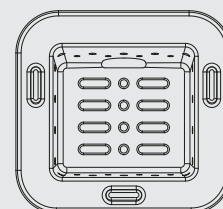
Przed włączeniem produktu, koniecznie przeprowadzić następujące kontrole:

- ♦ Jeżeli przewidziano podłączenie do instalacji hydraulicznej, musi być ona kompletna i działać prawidłowo, zgodnie z zaleceniami wskazanymi w instrukcji produktu i z obowiązującymi przepisami.
- ♦ Zasobnik na pelety musi być całkowicie załadowany
- ♦ Komora spalania i palenisko muszą być czyste
- ♦ Sprawdzić hermetyczne zamknięcie drzwiczek, szuflady na popiół i zasobnika na pelety (w przypadku wersji hermetycznej), które muszą być zamknięte i pozbawione wszelkich ciał obcych w pobliżu uszczelnień.
- ♦ Sprawdzić, czy kabel zasilający jest poprawnie podłączony
- ♦ Wyłącznik (jeżeli obecny) musi być ustawiony na pozycji „1”.



UPEWNIĆ SIĘ, ŻE NA DNE PALENISKA NIE MA RESZTEK LUB OSADU. ABY ZAPEWNIĆ POPRAWNE SPALANIE, OTWORY ZNAJDUJĄCE SIĘ W DNE MUSZĄ BYĆ CZYSTE I NIE ZATKANE. MOŻNA UŻYĆ FUNKCJI „EASY SETUP” ABY DOSTOSOWAĆ SPALANIE DO OPISANYCH WYMOGÓW.

DNO PALENISKA



USTAWIENIA DO PIERWSZEGO WŁĄCZENIA

Po podłączeniu kabla zasilającego na tylnej części pieca kominkowego, ustawić na pozycji (i) wyłącznik, również znajdujący się z tyłu. Znajdujący się z tyłu wyłącznik służy do włączenia napięcia na karcie pieca kominkowego.

DATA-GODZ.

To menu pozwala na ustawienie godziny i daty.

PROCEDURA POLECEŃ

- ♦ Wcisnąć przycisk 6.
- ♦ Wcisnąć przycisk 3, aż do pojawienia się **USTAWIENIA** i potwierdzić przyciskiem 6.
- ♦ Potwierdzić **DATA - GODZ.** wciskając przycisk 6 i użyć przycisków 4 i 5 w celu przypisania dnia.
- ♦ Wcisnąć przycisk 6.
- ♦ Użyć przycisków 4 lub 5, aby ustawić i przycisku 6 aby przejść dalej w celu ustawienia dnia, godziny, minut, daty, miesiąca i roku.
- ♦ Wcisnąć przycisk 6, aby potwierdzić i przycisk 1, aby wrócić do poprzednich menu stanu początkowego.

JEZYK

To menu umożliwia ustawienie żądanego języka.

Dostępne języki to:

Włoski - Angielski - Niemiecki - Francuski - Hiszpański - Portugalski - Duński - Estoński - Chorwacki - Słoweński - Holenderski - Polski.

PROCEDURA POLECEŃ

- ♦ Wcisnąć przycisk 6.
- ♦ Wcisnąć przycisk 3, aż do pojawienia się **USTAWIENIA** i potwierdzić przyciskiem 6.
- ♦ Wcisnąć przycisk 3, aż do pojawienia się **JEZYK** i potwierdzić przyciskiem 6.
- ♦ Wybrać język za pomocą przycisków 4 lub 5.
- ♦ Wcisnąć przycisk 6, aby potwierdzić i przycisk 1, aby wrócić do poprzednich menu stanu początkowego.

STOPNI

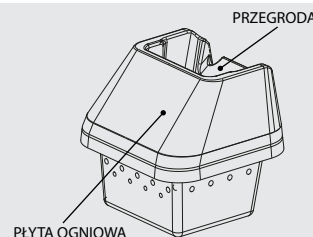
To menu umożliwia ustawienie jednostki miary temperatury. Wartość ustalona to °C.

PROCEDURA POLECEŃ

- ♦ Wcisnąć przycisk 6.
- ♦ Wcisnąć przycisk 3, aż do pojawienia się **USTAWIENIA** i potwierdzić przyciskiem 6.
- ♦ Wcisnąć przycisk 3, aż do pojawienia się **STOPNI** i potwierdzić przyciskiem 6.
- ♦ Użyć przycisków 4-5 aby wybrać stopnie Celsjusza lub Fahrenheita.
- ♦ Wcisnąć przycisk 6, aby potwierdzić i przycisk 1, aby wrócić do poprzednich menu stanu początkowego.



ZABRANIA SIĘ STOSOWANIA URZĄDZENIA BEZ PRZEGRODY I/LUB PŁYTY OGNIOWEJ (PATRZ RYSUNEK Z BOKU). ICH USUNIĘCIE WPŁYWA NA BEZPIECZEŃSTWO PRODUKTU I DOPROWADZA DO NATYCHMIASTOWEJ UTRATY GWARANCJI. W PRZYPADKU ZUŻYCIA LUB POGORSZENIA JEGO STANU, NALEŻY SIĘ ZWRÓCIĆ O WYMIANĘ DO SERWISU OBSŁUGI (WYMIANA NIE PODLEGA GWARANCJI, PONIEWAŻ DOTYCZY PRODUKTU ZUŻYWALNEGO).



BRAK WŁĄCZENIA

PIERWSZE WŁĄCZENIE MOŻE SIĘ NIE UDAĆ, PONIEWAŻ ŚLIMAK JEST PUSTY I MOŻE NIE ZDAŹYĆ Z WYKONANIEM ZAŁADUNKU TAKIEJ ILOŚCI PELETU, KTÓRA UMOŻLIWI PRAWIDŁOWE URUCHOMIENIE PŁOMIENIA. JEŻELI PROBLEM POJAWI SIĘ DOPIERO PO KILKU MIESIĄCACH PRACY, NALEŻY SPRAWDZIĆ, CZY CZYSZCZENIE OPISANE W INSTRUKCJI PIECA JEST PRZEPROWADZANE PRAWIDŁOWO

FUNKCJONOWANIE I LOGIKA

ROZPALANIE

Po sprawdzeniu wymienionych wyżej punktów, wcisnąć przycisk 1 na trzy sekundy w celu włączenia pieca. Faza rozpalania zajmuje okres czasu równy 15 minut. W czasie trwania tej fazy wykonywana jest kontrola obecności płomienia. Po osiągnięciu temperatury kontrolnej, piec przerywa etap włączenia i przechodzi do PRZYGOTOWANIE.

PRZYGOTOWANIE

Na etapie przygotowania piec stabilizuje się, stopniowo zwiększając spalanie, aby następnie uruchomić wentylację i przejść do trybu PRACA

PRACA

Na etapie pracy, piec ustawia się w Set Mocy określonym przez użytkownika, nagrzewając otoczenie, aż do osiągnięcia Set Termostatu. Patrz dalej.

SET TERMOSTATU

Set termostatu otoczenia można ustawić za pomocą przycisków 4 i 5, w NISKA-TA - 7°C - 37°C - **GORACY**. Jeżeli wartość zawiera się w przedziale od 07°C do 37°C, piec kontroluje temperaturę otoczenia za pomocą sondy znajdującej się na urządzeniu. Po osiągnięciu ustawionej temperatury, piec automatycznie zwiększa moc gwarantując idealny komfort i redukując zużycie peletów: taki proces nazywa się „modulacją”.

NISKA-TA / GORACY

Jeżeli Set Termostatu jest na „NISKA-TA” (set poniżej progu 7°C) kontrolę temperatury przeprowadza styk termostatu dodatkowego, ignorując w ten sposób sondę temperatury znajdującą się na urządzeniu.

Jeśli styk jest zamknięty (żądanie), to piec działa zawsze na ustawionej mocy.

Jeżeli styk jest otwarty (zaspokojony), a następnie piec ustawia się na minimum.

W przypadku ustawienia na „GORĄCY” (set powyżej 37°C) piec działa zawsze i wyłącznie na ustawionej mocy, ignorując styk zewnętrzny i sondę temperatury.

SET MOCY

Set Mocy posiada 5 poziomów działania. Moc można zmienić za pomocą przycisków 2 lub 3.

Moc 1 = minimalny poziom - Moc 5 = maksymalny poziom.

Zmiana jest zapisywana po wyjściu za pomocą przycisku 1.

NADMUCH AUTO

Podczas etapu pracy i w regularnych odstępach czasu, piec przeprowadza czyszczenie paleniska nazywane „NADMUCH AUTO”.

Aktywacja takiej funkcji jest wskazywana na wyświetlaczu za pomocą odpowiedniego komunikatu. Podczas „NADMUCH AUTO” następuje zwolnienie ładowania peletów i zwiększenie obrotów silnika spalin.

Po zakończeniu procesu czyszczenia, piec powróci do pracy w normalnych warunkach roboczych.

WYŁĄCZENIE

Nacisnąć na przycisk 1 i przytrzymać przez trzy sekundy.

Po wykonaniu takiej czynności, urządzenie automatycznie przechodzi w fazę wyłączenia blokując ładowanie peletów.

Silnik zasysania spalin i silnik wentylacji gorącego powietrza pozostają włączone aż do momentu gdy temperatura pieca nie spadnie poniżej progów bezpieczeństwa.

PONOWNE WŁĄCZANIE

Ponowne włączenie pieca jest możliwe tylko wtedy, gdy temperatura spalin jest niższa od ustalonego progu i po upływie minimalnego czasu bezpieczeństwa.



DO ZAPALANIA NIE UŻYWAĆ PŁYNÓW ŁATWOPALNYCH!

W FAZIE NAPEŁNIANIA UNIKAĆ KONTAKTU WORKA Z PELETAMI Z GORĄCYM PIECEM!

W PRZYPADKU GDY WIELOKROTNE POWTARZANIE FAZY ROZPALANIA NIE PRZYNIESIE SKUTKU, SKONTAKTOWAĆ SIĘ Z UPOWAŻNIONYM TECHNIKIEM.

POWIETRZE PRZEDNIE

To menu pozwala na ustawienie prędkości silnika wentylacji przedniej. Zakres: (KOMFORT, AUTO).

Po wybraniu trybu KOMFORT, prędkość powietrza przedniego zostanie zredukowana do trybu AUTO.

powietrze przednie jest zwykle wykluczone, gdy produkt pracuje z minimalną mocą, po zagwarantowaniu odpowiednich warunków temperatury.

PROCEDURA POLECEŃ

- ♦ Wcisnąć przycisk 6.
- ♦ Potwierdzić **POWIETRZE PRZEDNIE**, wciskając przycisk 6.
- ♦ Użyć przycisków 4 -5, aby ustawić żądany tryb.
- ♦ Wcisnąć przycisk 6, aby potwierdzić i przycisk 1, aby wrócić do poprzednich menu stanu początkowego.

EASY SETUP

Ciążar objętościowy peletów to stosunek pomiędzy jego ciężarem a objętością. Taki stosunek może ulegać zmianie bez wpływu na jakość peletów. Za pomocą funkcji EASY SETUP można zmienić ustawienie ciężaru objętościowego zwiększając lub zmniejszając ustawione wstępnie wartości.

W programie pieca dostępne wartości wynoszą od „- 3” do „+3” i wszystkie piece są ustawiane z idealną wartością, jaką jest 0.

Jeżeli zauważy się nadmierną ilość w palenisku, należy wejść do programu EASY SETUP i zmniejszyć wartość do „- 1”; odczekać jeden dzień i jeżeli nie nastąpi poprawa jeszcze raz, równomiernie zmniejszyć do „- 3”.

Jeżeli natomiast okaże się konieczne zwiększenie ustawienia ciężaru objętościowego peletów, należy przejść z wartości fabrycznej „0” na „+ 1, + 2, + 3”, w zależności od wymogów.

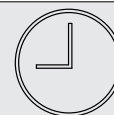
NAGROMADZENIE PELETÓW W PALENISKU			NORMALNE FUNKCJONOWANIE	NIEWIELKA ILOŚĆ PELETÓW W PALENISKU		
-3	-2	-1	0	+1	+2	+3
TRZECI ZAKRES ZMNIEJSZENIA, JEŻELI PIERWSZE DWA NIE SĄ WYSTARCZAJĄCE	DRUGI ZAKRES ZMNIEJSZENIA, JEŻELI PIERWSZY NIE JEST WYSTARCZAJĄCY	PIERWSZY ZAKRES ZMNIEJSZENIA (PRZETESTOWAĆ PRZEZ 1 DZIEŃ)	IDEALNA WARTOŚĆ USTAWIONA FABRYCZNIE	PIERWSZY ZAKRES ZWIĘKSZENIA	DRUGI ZAKRES ZWIĘKSZENIA, JEŻELI PIERWSZY NIE JEST WYSTARCZAJĄCY	TRZECI ZAKRES ZWIĘKSZENIA, JEŻELI PIERWSZE DWA NIE SĄ WYSTARCZAJĄCE

PROCEDURA POLECEŃ

- ♦ Wcisnąć przycisk 6.
- ♦ Wcisnąć przycisk 3, aż do pojawienia się **EASY SETUP** i potwierdzić przyciskiem 6.
- ♦ Użyć przycisków 4 -5, aby ustawić zakres.
- ♦ Wcisnąć przycisk 6, aby potwierdzić i przycisk 1, aby wrócić do poprzednich menu stanu początkowego.

UWAGA: W PRZYPADKU, GDY TAKIE USTAWIENIA NIE ROZWIĄŻĄ PROBLEMU NAGROMADZENIA PELETÓW W PALENISKU, RADZIMY SKONTAKTOWAĆ SIĘ Z NAJBLIŻSZYM CENTRUM SERWISOWYM.

CHRONO



Ta funkcja umożliwia zaprogramowanie automatycznego włączania i wyłączenia pieca.

Według ustawień fabrycznych, tryb CHRONO jest nieaktywny.

Tryb chrono pozwala na zaprogramowanie 4 przedziałów czasowych dla danego dnia, w odniesieniu do wszystkich dni tygodnia.

W każdym przedziale czasowym można ustawić godzinę włączenia i wyłączenia, dni zastosowania zaprogramowanego przedziału czasowego, żądanej temperatury i set mocy. Dla prawidłowego funkcjonowania trybu chrono, konieczne jest ustawienie bieżącego dnia i godziny.

Zalecenia

Przed użyciem funkcji chrono, należy ustawić bieżący dzień i godzinę, sprawdzić, czy wykonano wszystkie punkty wymienione w pod-rozdziale „DATA-GODZ.”. Aby funkcja chrono prawidłowo działała, poza jej zaprogramowaniem należy ją również uaktywnić. 4 przedziały czasowe mogą się ze sobą pokrywać poprzez ustawienie godzin włączenia i wyłączenia. W taki sposób otrzyma się kombinację godzin, w których można ustawić różne temperatury i moce bez zmiany stanu pracy pieca.

NB: jeżeli są obecne pokrywające się przedziały czasowe, piec będzie włączony, aż do najdalszej godziny wyłączenia.

AKTYWACJA/ DEZAKTYWACJA FUNKCJI CHRONO

PROCEDURA POLECEŃ

- ♦ Wcisnąć przycisk 6.
- ♦ Wcisnąć przycisk 3, aż do pojawienia się CHRONO i potwierdzić przyciskiem 6.
- ♦ Potwierdzić AKTYWACJA przyciskiem 6.
- ♦ Użyć przycisków 4 -5, aby uaktywnić (WŁACZONY) lub dezaktywować (WYLACZONY)
- ♦ Wcisnąć przycisk 6, aby potwierdzić i przycisk 1, aby wrócić do poprzednich menu stanu początkowego.

CHRONO	>	AKTYWACJA	>	PRG1	WŁACZONY/WYLACZONY	Aktywuje/dezaktywuje PRG 1
		∨		PRG2	WŁACZONY/WYLACZONY	Aktywuje/dezaktywuje PRG 2
		∨		PRG3	WŁACZONY/WYLACZONY	Aktywuje/dezaktywuje PRG 3
		∨		PRG4	WŁACZONY/WYLACZONY	Aktywuje/dezaktywuje PRG 4
		PRG1	>	START PRG1	WYLACZONY-00:00	Godzina włączenia PRG1
		∨		STOP PRG1	WYLACZONY-00:00	Godzina wyłączenia PRG1
		∨		PONIEDZIAŁEK...NIEDZIELA	WŁACZONY/WYLACZONY	Aktywuje/dezaktywuje dni PRG1
		∨		SET PRG1	NISKA-TA - 07- 37 °C - GORĄCY	Set termostatu PRG1
		∨		MOC PRG1	1-5	Set mocy PRG1
		PRG2	>	START PRG2	WYLACZONY-00:00	Godzina włączenia PRG2
		∨		STOP PRG2	WYLACZONY-00:00	Godzina wyłączenia PRG2
		∨		PONIEDZIAŁEK...NIEDZIELA	WŁACZONY/WYLACZONY	Aktywuje/dezaktywuje dni PRG2
		∨		SET PRG2	NISKA-TA - 07- 37 °C - GORĄCY	Set termostatu PRG2
		∨		MOC PRG2	1-5	Set mocy PRG2
		PRG3	>	START PRG3	WYLACZONY-00:00	Godzina włączenia PRG3
		∨		STOP PRG3	WYLACZONY-00:00	Godzina wyłączenia PRG3
		∨		PONIEDZIAŁEK...NIEDZIELA	WŁACZONY/WYLACZONY	Aktywuje/dezaktywuje dni PRG3
		∨		SET PRG3	NISKA-TA - 07- 37 °C - GORĄCY	Set termostatu PRG3
		∨		MOC PRG3	1-5	Set mocy PRG3
		PRG4	>	START PRG4	WYLACZONY-00:00	Godzina włączenia PRG4
				STOP PRG4	WYLACZONY-00:00	Godzina wyłączenia PRG4
				PONIEDZIAŁEK...NIEDZIELA	WŁACZONY/WYLACZONY	Aktywuje/dezaktywuje dni PRG4
				SET PRG4	NISKA-TA - 07- 37 °C - GORĄCY	Set termostatu PRG4
				MOC PRG4	1-5	Set mocy PRG4

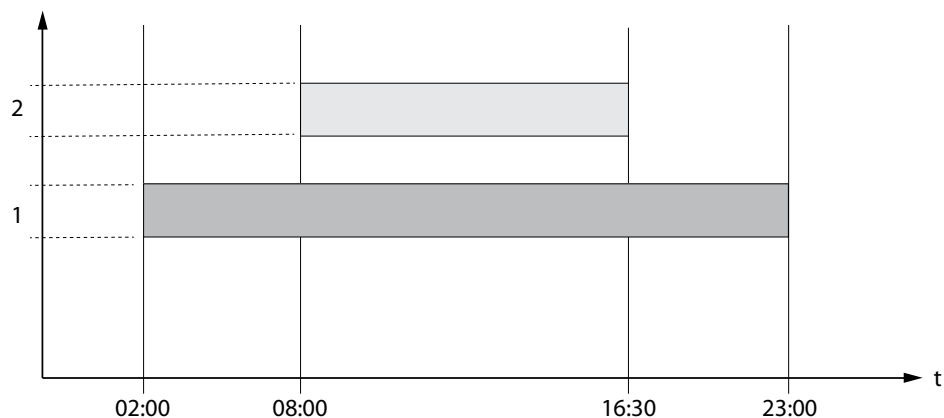


JEŻELI JEST AKTYWNY TYGODNIOWY CHRONO, NA PANELU STEROWANIA JEST WIDOCZNY KWADRACIK Z ODPOWIEDNIĄ IKONĄ

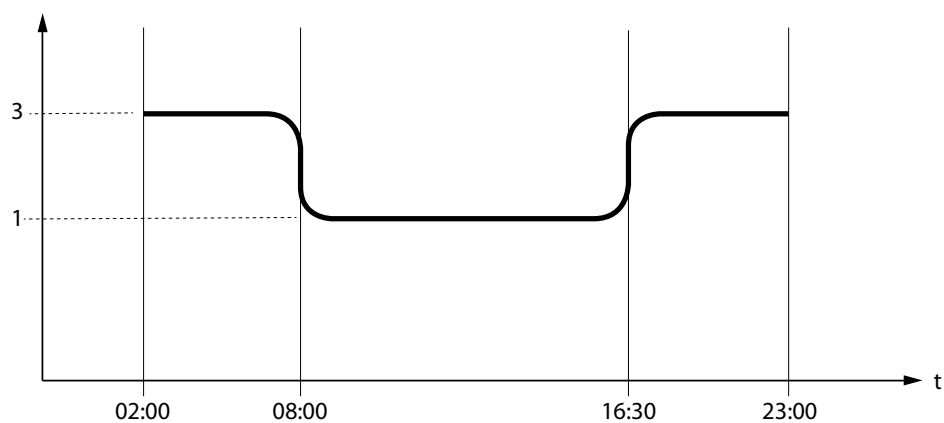


PRZYKŁAD CHRONO GODZIN/PRZEDZIAŁÓW CZASOWYCH POKRYWAJĄCYCH SIĘ

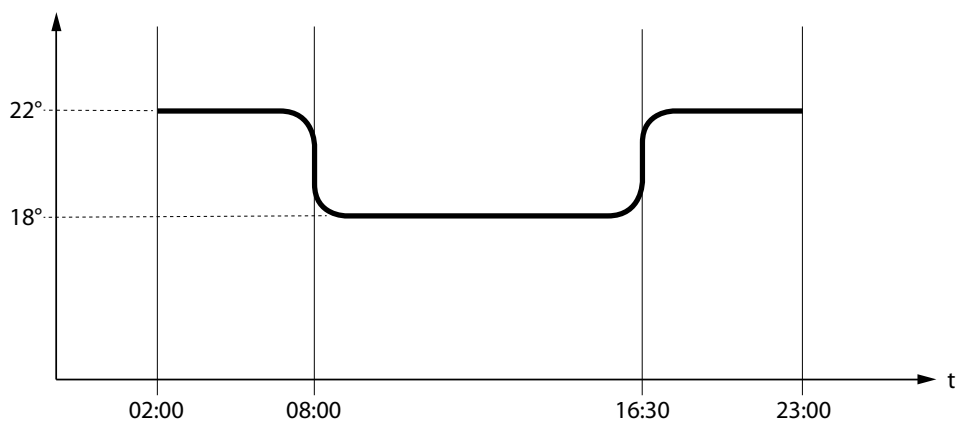
PRZEDZIAŁ CZASOWY



SET MOCY



SET TERMOSTATU



	Przedział czasowy 1	start 02:00 stop 23:00	moc 3 - SET TERMOSTATU 22°C
	Przedział czasowy 2	start 08:00 stop 16:30	moc 1 - SET TERMOSTATU 18°C
	działanie pieca		

USTAWIENIA

- **DATA-GODZ.**
- **JEZYK**
- **STOPNI**

PATRZ ROZDZIAŁ: USTAWIENIA POPRZEDZAJĄCE WŁĄCZANIE

WYSWIETLACZ

To menu pozwala na wyregulowanie intensywności jasności wyświetlacza. Możliwe wartości to OFF, 1 do 20. Jeżeli ustawi się OFF, podświetlenie wyświetlacza jest maksymalne i wyłącza się po 60 sekundach. Podświetlenie włącza się po wciśnięciu jednego z przycisków lub, gdy piec znajduje się w stanie alarmowym.

PROCEDURA POLECEŃ

- ♦ Wcisnąć przycisk 6.
- ♦ Wcisnąć przycisk 3, aż do pojawienia się **USTAWIENIA** i potwierdzić przyciskiem 6.
- ♦ Kontynuować wciskając przycisk 3 aż do **WYSWIETLACZ** i potwierdzić przyciskiem 6.
- ♦ Użyć przycisków 4 -5, aby ustawić żądaną intensywność.
- ♦ Wcisnąć przycisk 6, aby potwierdzić i przycisk 1, aby wrócić do poprzednich menu stanu początkowego.

STAND-BY

Jeżeli funkcja **STAND-BY** jest aktywna, jest ona stosowana w przypadku, gdy chce się uzyskać wyłączenie urządzenia sterowane przez dodatkowy termostat

PROCEDURA POLECEŃ

- ♦ Wcisnąć przycisk 6.
- ♦ Wcisnąć przycisk 3, aż do pojawienia się **USTAWIENIA** i potwierdzić przyciskiem 6.
- ♦ Kontynuować wciskając przycisk 3 aż do **STAND-BY** i potwierdzić przyciskiem 6.
- ♦ Użyć przycisków 4 -5, aby uaktywnić (**ON**) / dezaktywować (**OFF**).
- ♦ Wcisnąć przycisk 6, aby potwierdzić i przycisk 1, aby wrócić do poprzednich menu stanu początkowego.

FUNKCJA STAND BY USTAWIONA NA WŁĄCZONY

Jeżeli funkcja **STAND BY** jest aktywna (**WŁĄCZONY**), gdy temperatura otoczenia przekroczy wartość ustawioną w **SET TERMOSTATU + DELTA T WYL.**, piec ustawi się w stanie wyłączenia po ustawionym fabrycznie czasie opóźnienia, wyświetlając **STAND BY**.

Gdy temperatura otoczenia jest niższa niż **SET TERMOSTATU - DELTA T WL.** i po ewentualnym czasie chłodzenia, piec ponownie włączy się.

FUNKCJA STAND BY USTAWIONA NA WYŁĄCZONY (USTAWIENIA FABRYCZNE)

Jeżeli funkcja **STAND BY** jest nieaktywna (**WYLĄCZONY**), gdy piec osiągnie ustawioną temperaturę otoczenia ustawi się na minimum, nastąpi modulacja i wyświetli się komunikat **MODULACJA**. Gdy temperatura otoczenia jest niższa niż **SET TERMOSTATU**, piec powraca do pracy na ustawionej mocy wyświetlając napis **PRACA**.

DZIAŁANIE Z DODATKOWYM TERMOSTATEM (OPCJA)

FUNKCJA STAND BY USTAWIONA NA WYŁĄCZONY (USTAWIENIA FABRYCZNE)

Jeżeli funkcja **STAND BY** jest nieaktywna (**WYLĄCZONY**), gdy piec osiągnie temperaturę otoczenia ustawioną na termostacie dodatkowym (styk otwarty), ustawi się na minimum i wyświetli się komunikat **MODULACJA**. Gdy temperatura otoczenia jest niższa od ustawionej na dodatkowym termostacie (styk zamknięty), piec powróci do pracy z ustawioną mocą, wyświetlając napis **PRACA**.

FUNKCJA STAND BY USTAWIONA NA WŁĄCZONY

Gdy funkcja **STAND BY** jest aktywna (**WŁĄCZONY**), po osiągnięciu temperatury otoczenia ustawionej na termostacie dodatkowym (styk otwarty) piec wyłączy się po opóźnieniu ustawionym fabrycznie, wyświetlając **STAND BY**.

Gdy temperatura otoczenia będzie niższa od ustawionej na dodatkowym termostacie (styk zamknięty) i po upływie ewentualnego czasu chłodzenia, piec ponownie się włączy.



**DLA ZAGWARANTOWANIA PRAWIDŁOWEGO DZIAŁANIA USTAWIĆ SET TERMOSTATU NA NISKA-TA.
> PATRZ ROZDZIAŁ NA TEMAT USTAWIEŃ TERMOSTATU DODATKOWEGO**

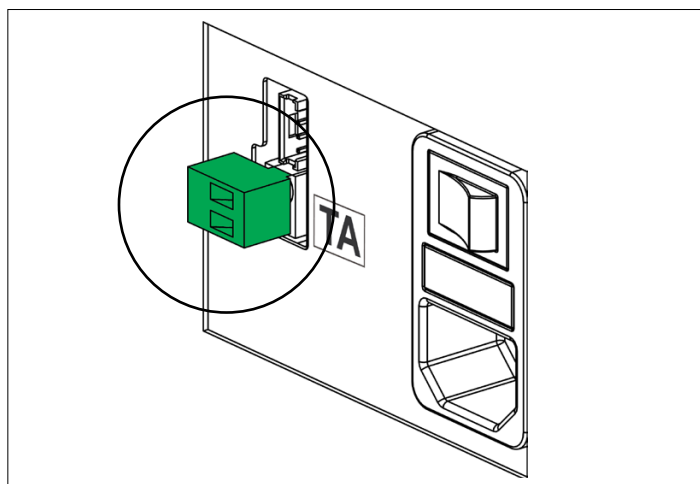
TERMOSTAT DODATKOWY

NB. : MONTAŻ MUSI BYĆ PRZEPROWADZONY PRZEZ UPOWAŻNIONEGO TECHNIKA

Istnieje możliwość zamontowania termostatu lokalnego w pobliżu pomieszczenia, gdzie został umieszczony piec: wystarczy podłączyć termostat śledząc procedurę opisaną w kolejnym punkcie (zaleca się umieszczenie dodatkowego termostatu mechanicznego na wysokości 1,50 m od podłoża). Funkcjonowanie pieca z termostatem zewnętrznym podłączonym w zacisku TA może być inne w zależności od uaktywnienia lub dezaktywacji funkcji STAND-BY.

MONTAŻ TERMOSTATU DODATKOWEGO

- ♦ Wyłączyć urządzenie za pomocą wyłącznika głównego znajdującego się na tylnej części pieca.
- ♦ Wyjąć wtyczkę z gniazda prądu.
- ♦ Podłączyć dwa kable termostatu (styk bezpotencjałowy - no 230 V!) do zacisku (TA) znajdującego się z tyłu urządzenia.



DLA PRAWIDŁOWEGO DZIAŁANIA USTAWIĆ SET TERMOSTATU POKOJOWEGO NA NISKA-TA

DELTA T

Funkcja ta pozwala na ustawienie progów histerezy dla włączenia (DELTA T WL.) i wyłączenia (DELTA T WYL.) pieca, które są używane do generowania zakresu regulacji w przypadku gdy nie jest on zarządzany przez termostat zewnętrzny. Wartości możliwe dla DELTA T różnią się w zakresie: 0,5 - 5°C

PROCEDURA POLECEŃ

- ♦ Wcisnąć przycisk 6.
- ♦ Wcisnąć przycisk 3 do **USTAWIENIA** i potwierdzić przyciskiem 6
- ♦ Wcisnąć przycisk 3 do **DELTA T** i potwierdzić przyciskiem 6.
- ♦ Użyć przycisków 4 -5, aby ustawić żądaną wartość.
- ♦ Wcisnąć przycisk 6, aby potwierdzić i przycisk 1, aby wrócić do poprzednich menu stanu początkowego.

PIERWSZE ŁADOW

Taka funkcja umożliwi napełnienie ślimaka, ułatwiając etapy pierwszego włączenia pieca lub, jeżeli zasobnik na pelety jest pusty. Gdy piec jest zimny i w stanie „OFF”, upewnić się o wsypaniu peletów do zasobnika i uaktywnieniu funkcji **PIERWSZE ŁADOW**, potwierdzając poleceniem OK.

Aby przerwać ciągły załadunek wystarczy wcisnąć przycisk 1 przez 3 sekundy.

PROCEDURA POLECEŃ

- ♦ Wcisnąć przycisk 6.
- ♦ Wcisnąć przycisk 3, aż do pojawienia się **USTAWIENIA** i potwierdzić przyciskiem 6.
- ♦ Kontynuować wciskając przycisk 3 aż do **PIERWSZE ŁADOW** i potwierdzić przyciskiem 6.
- ♦ Użyć przycisków 4-5 w celu wybrania aktywacji „WLACZONY” / dezaktywacji „WYLACZONY”
- ♦ Kilkakrotnie nacisnąć na przycisk 1, aby potwierdzić i wyjść z menu.

RESET

Pozwala na przywrócenie wszystkich wartości, które mogły zostać zmodyfikowane przez użytkownika, do ustawień fabrycznych.

PROCEDURA POLECEŃ

- ♦ Wcisnąć przycisk 6.
- ♦ Wcisnąć przycisk 3 do **USTAWIENIA** i potwierdzić przyciskiem 6.
- ♦ Kontynuować wciskając przycisk 3 aż do **RESET** i potwierdzić przyciskiem 6.
- ♦ Użyć przycisków 4-5 w celu wybrania aktywacji „WLACZONY” / dezaktywacji „WYLACZONY”
- ♦ Kilkakrotnie nacisnąć na przycisk 1, aby potwierdzić i wyjść z menu.

ABY UZYSKAĆ ADRES NAJBLIŻSZEGO CENTRUM SERWISOWEGO SKONTAKTOWAĆ SIĘ ZE
SPRZEDAWCĄ LUB SPRAWDZIĆ NA STRONIE:
WWW.LANORDICA-EXTRAFLAME.COM

CZYSZCZENIE I KONSERWACJA

WYKONYWAĆ CZYNNOŚCI ZAWSZE ZACHOWUJĄC MAKSYMALNĄ OSTROŻNOŚĆ!

- Upewnić się, że wtyczka kabla zasilającego jest odłączona, ponieważ piec może być zaprogramowany na włączanie.
- Piec musi być zimny na całej swej powierzchni.
- Popiół musi być zimny.
- Podczas czyszczenia produktu, należy zapewnić skuteczną wymianę powietrza w otoczeniu.
- Brak czyszczenia niekorzystnie wpływa na prawidłowe funkcjonowanie i bezpieczeństwo!

KONSERWACJA

Aby prawidłowo funkcjonować, piec musi być poddawany, przynajmniej raz w roku, zwyczajnej konserwacji wykonywanej przez upoważnionego technika.

Czynności okresowej kontroli i konserwacji muszą być wykonywane wyłącznie przez wykwalifikowanych i upoważnionych techników, którzy będą pracować zgodnie z obowiązującymi przepisami i wskazówkami zawartymi w niniejszej instrukcji obsługi i konserwacji.



CO ROKU ZLECIĆ CZYSZCZENIE INSTALACJI ODPROWADZANIA SPALIN, KANAŁÓW SPALINOWYCH I ŁĄCZNIKÓW RUROWYCH W KSZTAŁCIE "T" ŁĄCZNIE Z KORKAMI KONTROLNYMI - JEŻELI SĄ OBECNE KOLANKA I EWENTUALNE POZIOME ODCINKI!

CZĘSTOTLIWOŚĆ CZYSZCZENIA PIECA JEST PRZYKŁADOWA! ZALEŻY OD JAKOŚCI UŻYWANYCH PELETÓW ORAZ CZĘSTOTLIWOŚCI UŻYTKOWANIA.

MOŻE SIĘ OKAZAĆ, CZĘSTOTLIWOŚĆ TAKICH CZYNNOŚCI SKRÓCI SIĘ

OKRESOWE CZYSZCZENIE WYKONYWANE PRZEZ UŻYTKOWNIKA

Czynności okresowej konserwacji, jak wskazano w niniejszej instrukcji obsługi i konserwacji, muszą być wykonywane z maksymalną uwagą po przeczytaniu wskazówek, procedur i terminów przedstawionych w niniejszej instrukcji obsługi i konserwacji.

CZYSZCZENIE POWIERZCHNI I OBUDOWY ZEWNĘTRZNEJ

Nigdy nie stosować do czyszczenia chemicznie agresywnych lub ściernych środków czyszczących!

Powierzchnie można czyścić, gdy piec i zewnętrzna obudowa są zimne. Do konserwacji powierzchni i metalowych części wystarczy użyć szmatki zwilżonej wodą lub wodą z neutralnym mydłem.

Nieprzestrzeganie wskazówek może doprowadzić do uszkodzenia powierzchni pieca i spowodować utratę gwarancji.

CZYSZCZENIE SZKŁA CERAMICZNEGO

Nigdy nie stosować do czyszczenia chemicznie agresywnych lub ściernych środków czyszczących!

Szkoło ceramiczne można czyścić wyłącznie, gdy jest ono zimne.

W celu wyczyszczenia szkła ceramicznego wystarczy użyć suchego pędzelka i papieru gazetowego zmoczonego i posypanego popiołem. W przypadku bardzo brudnego szkła, należy użyć wyłącznie odpowiedniego detergentu do szkła ceramicznego. Spryskać niewielką ilość produktu na szmatkę i wytrzeć szkło ceramiczne. Nie spryskiwać bezpośrednio szkła lub uszczelek środkiem czyszczącym lub innym płynem!

Nieprzestrzeganie wskazówek może doprowadzić do uszkodzenia powierzchni szkła ceramicznego i doprowadzić do unieważnienia gwarancji.

CZYSZCZENIE ZASOBNIKA NA PELETY

Po całkowitym opróżnieniu zasobnika, przed kolejnym napełnieniem należy odłączyć kabel zasilający pieca i usunąć z niego pozostałości (pył, wióry itp.).



USZCZELKI ZASOBNIKA NA PELETY, PALENISKA, DRZWICZEK POŻAROWYCH GWARANTUJĄ PRAWIDŁOWE DZIAŁANIE PIECA. KONIECZNE JEST ICH OKRESOWE SPRAWDZANIE PRZEZ UŻYTKOWNIKA: JEŻELI USZCZELNIENIE JEST ZUŻYTE LUB USZKODZONE NALEŻY JE NATYCHMIAST WYMIENIĆ. TE CZYNNOŚCI MUSZĄ BYĆ WYKONYWANE PRZEZ AUTORYZOWANEGO TECHNIKA.

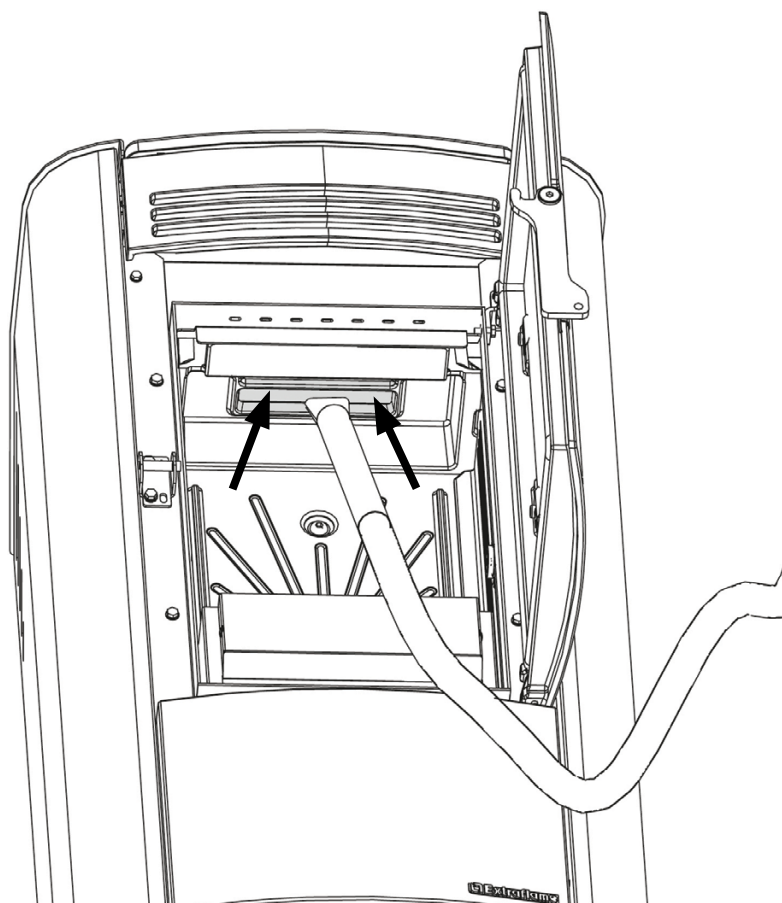
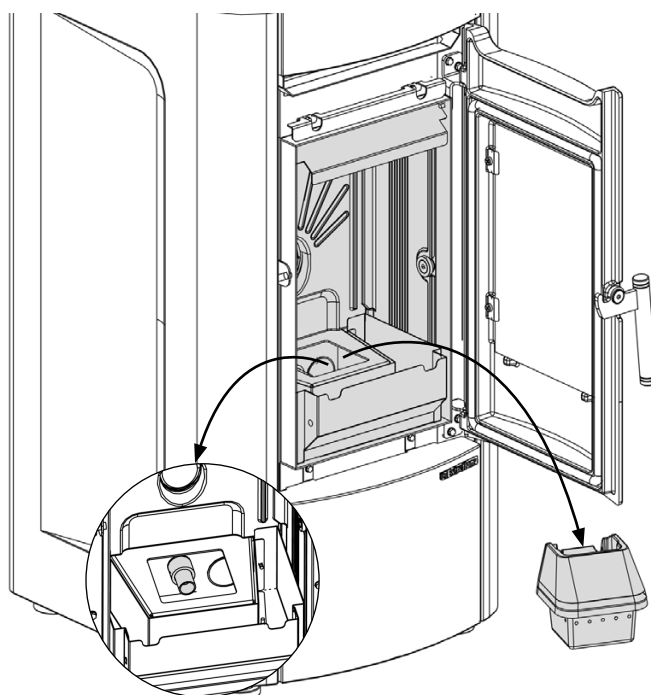


JEŻELI KABEL ZASILAJĄCY JEST USZKODZONY, MUSI GO WYMIENIĆ SERWIS OBSŁUGI TECHNICZNEJ LUB WYKWALIFIKOWANA OSOBA, ABY UNIKNĄĆ JAKIEGOKOLWIEK RYZYKA.

PALENISKO I KOMORA SPALANIA:

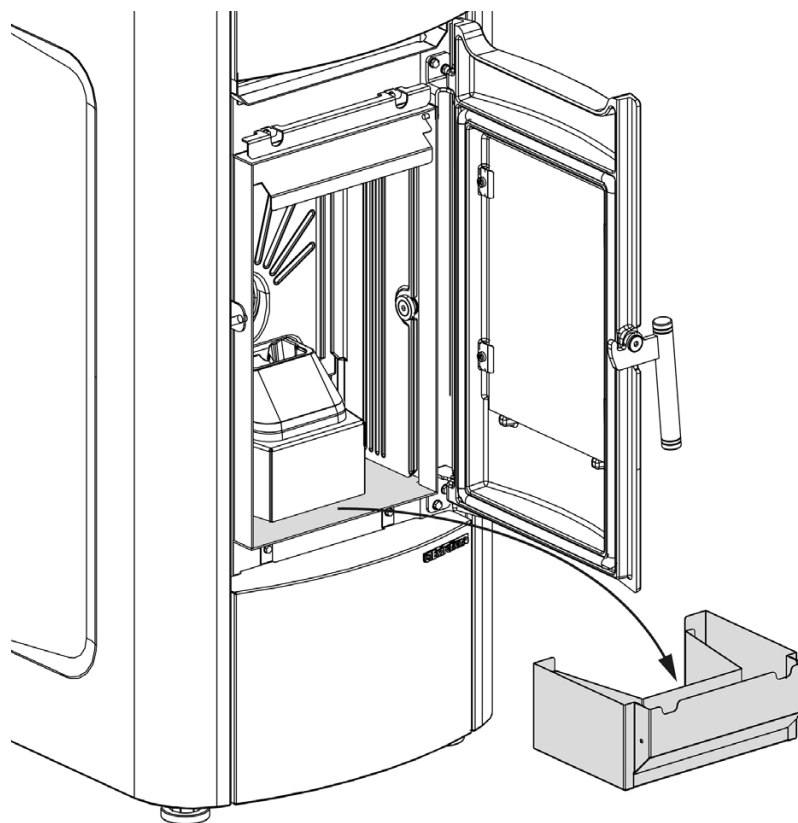
- ♦ Odkurzyć resztki znajdujące się w palenisku
- ♦ Całkowicie wyjąć palenisko z odpowiedniej wnęki;
- ♦ Odkurzyć popiół z miejsca na palenisko, rurki na świecę i komory spalania.
- ♦ Uwolnić/wyczyścić wszystkie otwory znajdujące się w palenisku.
- ♦ Umieścić palenisko na miejscu i popchnąć je w kierunku ścianki.

UWAGA: Użyć specjalnego odkurzacza do popiołu z odpowiednim pojemnikiem na popiół.



WYJMOWANA KOMORA POPIOŁU:

- ♦ Wyjąć komorę popiołu i opróżnić ją do odpowiedniego pojemnika.



CZĘŚCI	CZĘSTOTLIWOŚĆ W DNIACH*
PALENISKO (UŻYTKOWNIK)	3
KOMORA SPALANIA (UŻYTKOWNIK)	7
WYJMOWANA KOMORA POPIOŁU** (UŻYTKOWNIK)	3
TRÓJNIK RUROWY/ KANAŁ DYMOWY (WYKWALIFIKOWANY TECHNIK)	365

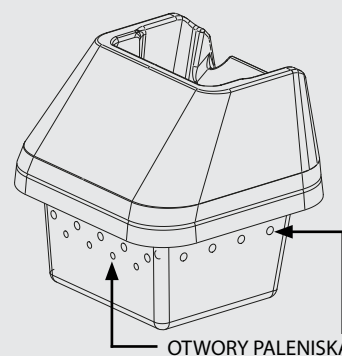
* Średnie użytkowanie 8h z maks. mocą znamionową

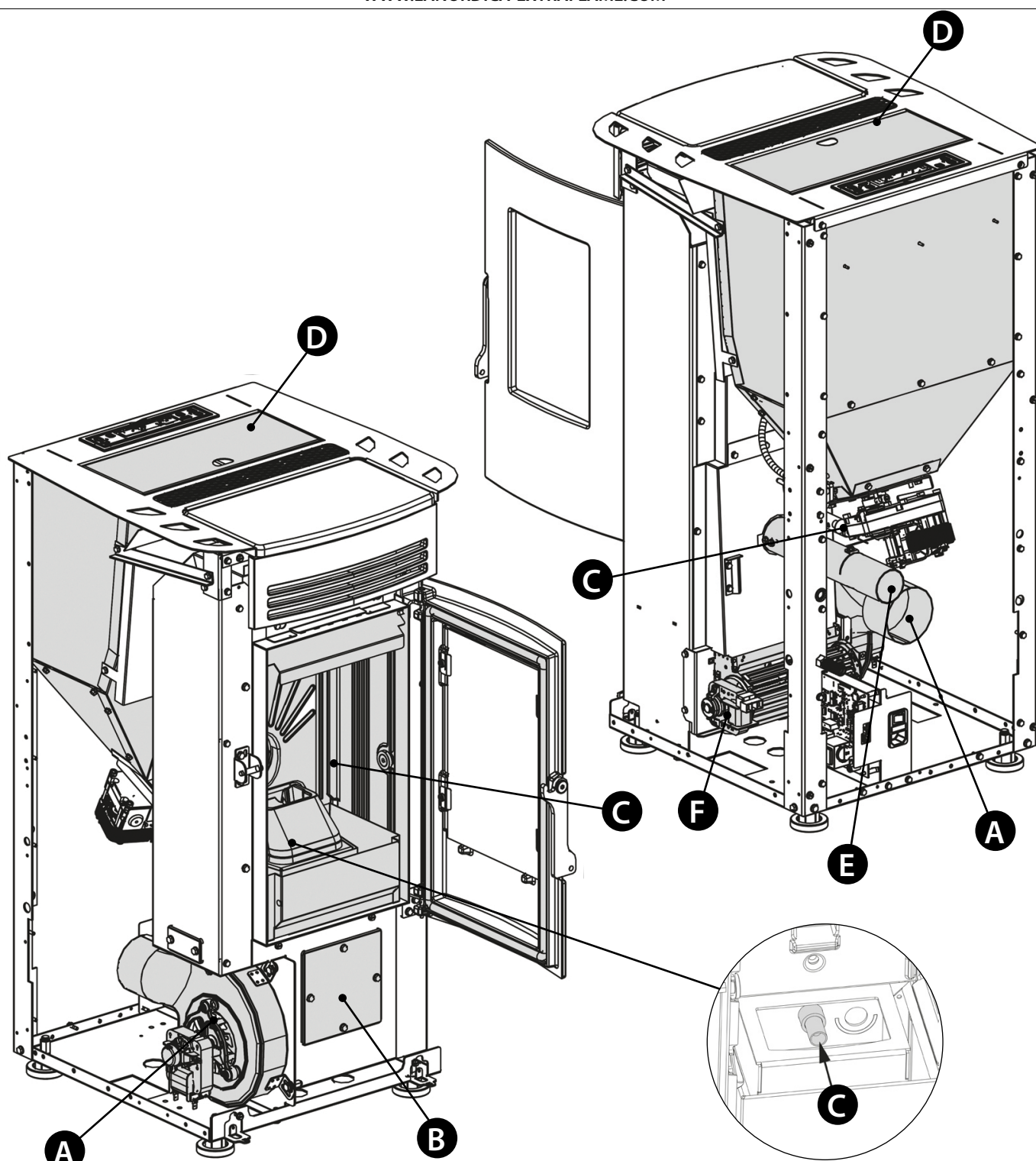
** Częstotliwość czyszczenia komory zależy od różnych czynników: rodzaj peletów, moc pieca, użytkowanie pieca i rodzaj montażu.

CZYSTE PALENISKO JEST GWARANCJĄ PRAWIDŁOWEGO FUNKCJONOWANIA!

UTRZYMUJĄC W CZYSTOŚCI PALENISKO I JEGO OTWORY GWARANTUJE SIĘ OPTYMALNE I DŁUGOTRWALE SPALANIE, UNIKAJĄC EWENTUALNYCH NIEPRAWIDŁOWOŚCI, KTÓRE MOGŁYBY WYMAGAĆ INTERWENCJI WYKWALIFIKOWANEGO TECHNIKA.

MOŻNA UŻYĆ FUNKCJI W MENU UŻYTKOWNIKA „EASY SETUP”, ABY DOSTOSOWAĆ SPALANIE DO OPISANYCH WYMAGAŃ.






RYSUNKI SĄ PRZYKŁADOWE.

A	Silnik spalin (demontaż i czyszczenie kanału spalinowego oraz "T"), nowa uszczelka w przewidzianych punktach
B	Uszczelki, zasobnik na pelety, otwory kontrolne, popielnik i drzwiczki (wymienić i użyć silikonu, gdzie jest przewidziany)
C	Komora spalania i wymiennik (całkowite czyszczenie), łącznie z czyszczeniem kanału świecy
D	Zasobnik (całkowite opróżnienie i wyczyszczenie)
E	Kontrola rurki zasysania powietrza i kontrola/czyszczenie presostatu mechanicznego
F	Demontaż wentylatora powietrza otoczenia i usunięcie pyłu i resztek peletów.

WIZUALIZACJA	
WYSWIETLACZ	POWÓD
WYLACZONY	Piec wyłączony
START	Trwa etap start
ZALADUNEK PELETOW	Trwa ciągłe ładowanie peletów podczas włączania
ROZPALANIE	Trwa etap włączania
PRZYGOTOWANIE	Trwa etap przygotowywania
PRACA	Trwa etap zwyczajnej pracy
MODULACJA	Piec pracuje na minimum
CZYSZCZENIE KONCOWE	Trwa końcowe czyszczenie
STAND BY	Piec jest wyłączony i oczekuje na ponowne włączenie ze względu na termostat.
OCZEKIWANIE CHŁODZENIA	Następuje ponowna próba włączenia, po tym jak przed chwilą piec został wyłączony. Po wyłączeniu generatora, należy poczekać na zakończenie wyłączania silnika spalin, następnie przeprowadzić czyszczenie paleniska. Tylko po wykonaniu tych czynności będzie możliwe ponowne włączenie pieca.
OCZEKIWANIE BLACK OUT	Generator chłodzi się po przerwie w zasilaniu prądu. Po zakończeniu chłodzenia ponownie się uruchomi w sposób automatyczny
NADMUCH AUTO	Aktywny podmuch automatyczny
ZAMKNIJ ZBIORNIK-DRZWI	Taka sygnalizacja wskazuje, że pozostaje 60 sekund na zamknięcie drzwiczek i pokrywy zasobnika. Po upływie 60 sekund, podczas etapu włączania, piec ustawi się w stanie alarmowym „ALARM PODCIŚNIENIA”, natomiast podczas normalnego działania w „OCZEKIWANIE CHŁODZENIA” aby następnie automatycznie wznowić działanie po przywróceniu odpowiednich warunków (zimny piec itd.).

ALARMY		
WYŚWIETLACZ	WYJAŚNIENIE	ROZWIĄZANIE
	Oznacza obecność alarmu.	Włączona: oznacza obecność alarmu Alarm może zostać wyresetowany wyłącznie, jeżeli silnik spalin jest wyłączony, upływie 15 minut od wyświetlenia, zostanie wciśnięty przycisk 1 przez 3 sekundy.
AWARIA SILNIKA SPALIN	Usterka silnika spalin	Skontaktować się z centrum serwisowym
SONDA SPALIN	Usterka sondy spalin.	Skontaktować się z centrum serwisowym
WYSOKA TEMP. SPALIN	Wysoka temperatura spalin	Sprawdzić załadunek peletów (patrz „Easy setup”), w przypadku trwania problemu, skontaktować się z centrum serwisowym.
BRAK WLACZENIA	Zasobnik na pelety jest pusty. Ustawienia ładowania peletów są nieprawidłowe. Uaktywniły się sondy termostatowe.	Sprawdzić obecność lub brak peletów w zasobniku. Wyregulować natężenie dostarczania peletów (patrz „Easy setup”). Sprawdzić procedury opisane w rozdziale „Włączenie”. Sprawdzić termostaty z sondami (patrz rozdział Resetowanie)
BRAK PLOMIENIA	Zasobnik na pelety jest pusty. Brak ładowania peletów. Motoreduktor nie ładuje peletów. Uaktywniły się sondy termostatowe.	Sprawdzić obecność lub brak peletów w zasobniku. Wyregulować natężenie dostarczania peletów (patrz „Easy setup”). Sprawdzić termostaty z sondami (patrz rozdział Resetowanie)
ALARM PODCIŚNIENIA	Drzwiczki są nieprawidłowo zamknięte. Szuflada na popiół jest nieprawidłowo zamknięta. Komora spalania jest brudna. Kanał odprowadzania spalin jest zatkany/brudny	Sprawdzić hermetyczne zamknięcie drzwiczek. Sprawdzić hermetyczne zamknięcie szuflady na popiół. Sprawdzić czystość kanału spalin oraz komory spalania.
BRAK WLACZENIA BLACK OUT	Brak prądu podczas etapu włączania.	Ustawić piec w stanie off za pomocą przycisku 1 i powtórzyć procedury opisane w rozdziale „Włączenie”. Inne czynności przywracające do stanu wyjściowego muszą być wykonane przez autoryzowanego technika.
AL POLECENIA ŚLIMAKA	Nieprawidłowe funkcjonowanie ładowania peletów.	Skontaktować się z centrum serwisowym

UNIESZKODLIWIANIE

INFORMACJE DOTYCZĄCE ZARZĄDZANIA ODPADAMI SPRZĘTU ELEKTRYCZNEGO I ELEKTRONICZNEGO ZAWIERAJĄCEGO BATERIE I AKUMULATORY



Niniejszy symbol znajdujący się na produkcie, bateriach, akumulatorach, na ich opakowaniu lub na dokumentacji, wskazuje, że produkt, baterie lub akumulatory po zakończeniu okresu użytkowania nie mogą być zbierane, odzyskiwane lub utylizowane wraz z odpadami komunalnymi. Niewłaściwe postępowanie ze użytym sprzętem elektrycznym i elektronicznym, bateriami lub akumulatorami może powodować uwolnienie niebezpiecznych substancji zawartych w produktach. Celem uniknięcia jakichkolwiek szkód dla środowiska lub zdrowia, użytkownik proszony jest o odseparowanie niniejszego sprzętu i/lub dołączonych baterii lub akumulatorów od innych rodzajów odpadów i dostarczenia go do miejskiego punktu zbierania odpadów. Możliwe jest zwrócenie się z prośbą do dystrybutora o odebranie odpadów sprzętu elektrycznego i elektronicznego, na warunkach i zgodnie z procedurami ustanowionymi przez przepisy krajowe transponujące dyrektywę 2012/19/UE.

Oddzielna zbiórka i prawidłowe przetwarzanie sprzętu elektrycznego i elektronicznego, baterii i akumulatorów sprzyja ochronie zasobów naturalnych, poszanowaniu środowiska i zapewnieniu ochrony zdrowia.

Aby uzyskać więcej informacji dotyczących zbiórki użytego sprzętu elektrycznego i elektronicznego, baterii i akumulatorów, należy skontaktować się z władzami miejskimi lub organami publicznymi odpowiedzialnymi za wydawanie zezwoleń.

Extraflame®

Riscaldamento a Pellet

EXTRAFLAME S.p.A. Via Dell'Artigianato, 12 36030 - MONTECCHIO PRECALCINO (VI) - ITALY

 +39.0445.865911 -  +39.0445.865912 -  info@extraflame.it -  www.lanordica-extraflame.com

MADE IN ITALY
design & production

**ABY UZYSKAĆ ADRES NAJBLIŻSZEGO CENTRUM SERWISOWEGO
SKONTAKTOWAĆ SIĘ ZE SPRZEDAWCĄ LUB SKONSULTOWAĆ
STORNĘ WWW.LANORDICA-EXTRAFLAME.COM**

Producent zastrzega sobie prawo do zmiany charakterystyki i danych zawartych w niniejszej instrukcji, w każdym momencie i bez uprzedzenia, w celu ulepszenia swoich produktów.