

# INSTRUKCJA OBSŁUGI DLA INSTALATORA

Piec na pellet








©2022 CADEL srl | All rights reserved - Tutti i diritti riservati

**LORD 7/7.0 - SWEET<sup>3</sup> 7/7.0 - PERLA<sup>3</sup> 7/7.0, - CRISTAL<sup>3</sup> 7/7.0 -  
ONE AIRTIGHT - BEAM AIRTIGHT - ACCENT AIRTIGHT  
SHARP AIRTIGHT - LEE AIRTIGHT - SOUND<sup>3</sup> 5/7 UP 5/7 PS -  
CHROME 5/7 AIRTIGHT - ROUND 5/7 AIRTIGHT - FLOYD 5.0/7.0**

## SPIS TREŚCI

<b>1</b>	<b>SYMBOLE W INSTRUKCJI</b> .....	<b>2</b>
<b>2</b>	<b>OPAKOWANIE I PRZEMIESZCZANIE</b> .....	<b>2</b>
2.1	OPAKOWANIE .....	2
2.2	ZDEJMOWANIE PIECA Z PALETY.....	2
2.3	PRZEMIESZCZANIE PIECA.....	3
<b>3</b>	<b>KANAŁ DYMOWY</b> .....	<b>3</b>
3.1	PRZYŁĄCZA DO SYSTEMU ODPROWADZENIA DYMU	3
3.2	CZĘŚCI SKŁADOWE KOMINA .....	3
3.3	CZOPUCHY (ŁĄCZNIK DYMOWY).....	4
3.4	KANAŁ DYMOWY (KOMIN LUB WKŁAD KOMINOWY) .....	4
3.5	NASADA KOMINOWA .....	5
3.6	KONSERWACJA.....	6
<b>4</b>	<b>POWIETRZE SPALANIA</b> .....	<b>6</b>
4.1	CHWYT POWIETRZA.....	6
4.2	CHWYT POWIETRZA DO SPALANIA PRZY INSTALACJI Z ZAMKNIĘTĄ KOMORĄ .....	7
<b>5</b>	<b>PRZYKŁADY INSTALACJI (KONTROLA ŚREDNIC I DŁUGOŚCI)</b> .....	<b>8</b>
<b>6</b>	<b>INSTALACJA</b> .....	<b>9</b>
6.1	PRZESŁANKA.....	9
6.2	ODLEGŁOŚCI MINIMALNE .....	10
6.3	WYMIARY GABARYTOWE.....	11
6.4	USUWANIE/MONTOWANIE DRZWI PALENISKA ....	17
6.5	USUWANIE/MONTOWANIE RAMY (SWEET <sup>3</sup> 7.0 - ONE AT - BEAM AT - ACCENT AT - ACCENT K AT).....	17
6.6	USUWANIE/MONTOWANIE BOCZNYCH ŚCIANEK (SWEET <sup>3</sup> 7.0 - ONE AT - BEAM AT - ACCENT AT - ACCENT K AT) .....	17
6.7	USUWANIE/MONTOWANIE BOCZNYCH ŚCIANEK (CRISTAL <sup>3</sup> 7 - LORD 7) .....	18
6.8	USUWANIE/MONTOWANIE BOCZNYCH ŚCIANEK (SHARP AT - LEE AT) .....	18
6.9	USUWANIE/MONTOWANIE TYLNYCH ŚCIANEK (PERLA <sup>3</sup> 7.0).....	19
6.10	MONTAŻ MAJOLIK (PERLA <sup>3</sup> 7.0).....	19
6.11	USUWANIE/MONTOWANIE METALOWYCH PROFILI/ MAJOLIKI (PERLA <sup>3</sup> 7.0).....	20
6.12	MONTAŻ STOJAKA (ACCENT AT).....	20
6.13	USUWANIE/MONTOWANIE BOCZNYCH ŚCIANEK (CHROME - SOUND - ROUND - FLOYD) .....	21
6.14	INSTALACJA TRÓJNIKA RUROWEGO (Z WYJĄTKIEM MODELI SOUND <sup>3</sup> UP - CHROME AT - FLOYD) .....	21
6.15	INSTALACJA TRÓJNIKA RUROWEGO SHARP AIRTIGHT .....	21
6.16	INSTALACJA PRZEWODU KONCENTRYCZNEGO WYLOTU SPALIN SHARP/LEE/CRISTAL/ONE/BEAM/ACCENT/ PERLA/SWEET/LORD .....	22
6.17	INSTALACJA KONCENTRYCZNEGO WYLOTU DYMU Z ODŁĄCZONYM POWIETRZEM SPALANIA (TYLKO MODELE CHROME/ROUND/FLOYD/SOUND).....	22
6.18	PRZYŁĄCZE ELEKTRYCZNE .....	23
6.19	PRZYŁĄCZE TERMOSTATU ZEWNĘTRZNEGO .....	24
6.20	PRZYŁĄCZE TERMOSTATU ZEWNĘTRZNEGO .....	24
6.21	KALIBRACJA PIECA I POMIAR ZMIEJSZENIA CIŚNIENIA .....	25
<b>7</b>	<b>KONSERWACJA NADZWYCZAJNA</b> .....	<b>25</b>
7.1	WSTĘP .....	25
7.2	CZYSZCZENIE CZOPUCHA .....	26
7.3	CZYSZCZENIE CZOPUCHA (PIECYKI OKRĄGŁE).....	26
7.4	CZYSZCZENIE PRZEWODU DYMOWEGO .....	27
7.5	CZYSZCZENIE WENTYLATORA .....	28
7.6	COROCZNE CZYSZCZENIE DYMOWYCH PRZEWODÓW RUROWYCH.....	28
7.7	WYMIANA USZCZELEK .....	28
<b>8</b>	<b>NIEPRAWIDŁOWOŚCI</b> .....	<b>28</b>
8.1	ROZWIĄZYWANIE PROBLEMÓW .....	28
<b>9</b>	<b>DANE TECHNICZNE</b> .....	<b>31</b>
9.1	INFORMACJE ZWIĄZANE Z NAPRAWĄ .....	31
<b>10</b>	<b>CHARAKTERYSTYKA</b> .....	<b>32</b>

## 1 SYMBOLE W INSTRUKCJI

	<b>UŻYTKOWNIK</b>
	<b>UPOWAŻNIONY TECHNIK</b> (który jest <b>WYŁĄCZNIE</b> albo producentem pieca albo Upoważnionym Technikiem Centrum serwisowego uznanego przez Producenta pieca)
	<b>WYSPECJALIZOWANY MONTER INSTALACJI GRZEWCZYCH</b>
	<b>UWAGA:</b> <b>UWAŻNIE PRZECZYTAĆ NOTATKĘ</b>
	<b>UWAGA:</b> <b>MOŻLIWOŚĆ NIEBEZPIECZEŃSTWA LUB NIEODWARACALNEJ SZKODY</b>

- Ikony z ludzikami wskazują odbiorców tematu omawianego w paragrafie (między Użytkownikiem i/lub Upoważnionym Technikiem i/lub Wyspecjalizowanym Monterem Instalacji Grzewczych).
- Symbole UWAGA wskazują ważną notatkę.

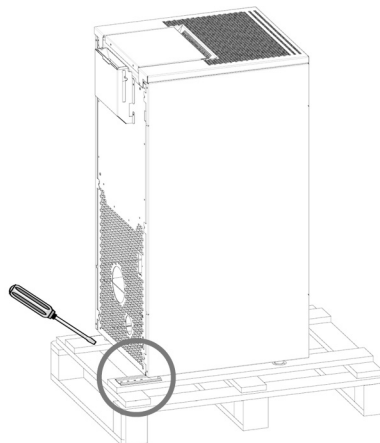
## 2 OPAKOWANIE I PRZEMIESZCZANIE

### 2.1 OPAKOWANIE

- Opakowanie zostało wykonane z tektury nadającej się do recyklingu według standardów RESY, wkładów piankowych z EPS nadających się do recyklingu, drewnianych palet.
- Wszystkie materiały opakowaniowe mogą być stosowane do podobnych zastosowań lub ewentualnie usuwane jako odpady stałe razem z odpadami komunalnymi, zgodnie z obowiązującymi normami.
- Po wyjęciu z opakowania sprawdzić integralność produktu.

### 2.2 ZDEJMOWANIE PIECA Z PALETY

Wykonać poniższe:



*Fig. 1 - Usuwanie uchwytów*

- Usunąć uchwyty blokujące nóżki pieca (patrz **Fig. 1**). Następnie zdjąć piec z palety.

## 2.3 PRZEMIESZCZANIE PIECA

Zarówno w przypadku pieca opakowanego jak i wyjętego z opakowania należy przestrzegać poniższych instrukcji dotyczących przemieszczania i transportu pieca od chwili zakupu do momentu ustawienia go w miejscu użytkowania i podczas ewentualnego przemieszczania w przyszłości:

- przemieszczać piec za pomocą odpowiednich środków, przestrzegając obowiązujących przepisów dotyczących bezpieczeństwa;
- nie odwracać pieca i/lub nie przewracać go na bok, ale zachować pionową pozycję lub wskazaną przez producenta;
- jeśli piec zawiera elementy wykonane z majoliki, kamienia, szkła lub szczególnie delikatnego materiału, całość przemieszczać bardzo ostrożnie.

## 3 KANAŁ DYMOWY

### 3.1 PRZYŁĄCZA DO SYSTEMU ODPROWADZENIA DYMU

System odprowadzania produktów spalania jest szczególnie ważny dla prawidłowej pracy urządzenia i musi być prawidłowo zwymiarowany zgodnie z normą EN 13384-1.

Jego wykonanie/dostosowanie/weryfikacja musi być zawsze przeprowadzona przez wykwalifikowanego technika, który posiada odpowiednie kwalifikacje i spełnia wymogi prawne oraz przepisy obowiązujące w kraju, w którym urządzenie jest zainstalowane. Producent nie ponosi żadnej odpowiedzialności za nieprawidłowe działania spowodowane przez system odprowadzenia dymów, który nie jest odpowiednio zwymiarowany i nie spełnia wymagań norm.

### 3.2 CZĘŚCI SKŁADOWE KOMINA

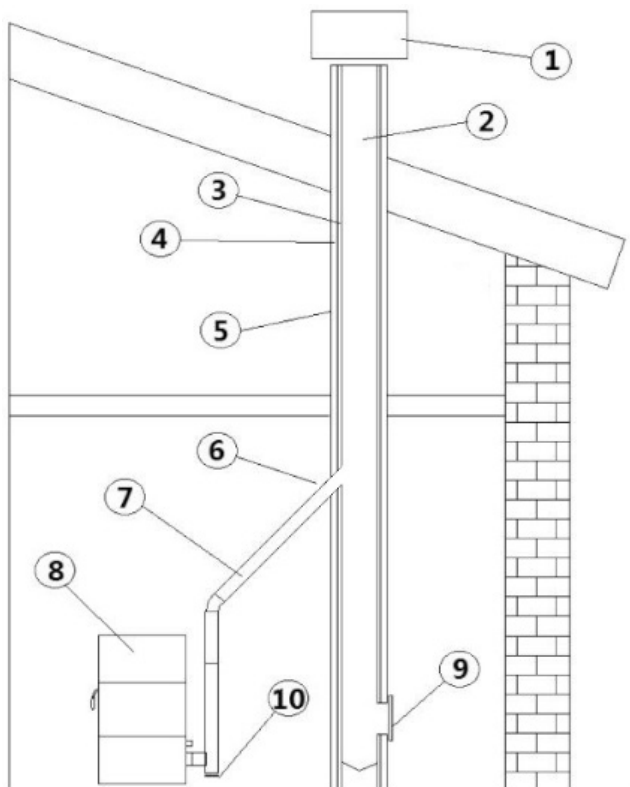


Fig. 2 - Części składowe kominia

OPIS	Fig. 2
1	Nasada kominowa
2	Odpyw
3	Przewód dymowy
4	Izolacja cieplna
5	Ściana zewnętrzna
6	Łącznik kominia
7	Czopuch
8	Generator ciepła
9	Drzwiczki rewizyjne
10	Złączka

### 3.3 CZOPUCHY (ŁĄCZNIK DYMOWY)

Czopuch jest przewodem łączącym urządzenie z kanałem dymowym.

Ten łącznik dymu musi spełniać w szczególności następujące wymagania:

- być zgodny z normą wyrobu EN 1856-2;
- jego przekrój musi mieć stałą średnicę i nie może być mniejszy niż przekrój wylotu urządzenia od wylotu paleniska do łącznika w kanale dymowym;
- długość odcinka poziomego musi być jak najmniejsza, a jego rzut z góry nie może przekraczać 4 metrów;
- odcinki poziome muszą być skierowane do góry pod minimalnym nachyleniem 3%;
- w przypadku zmiany kierunku kąt nie może przekraczać 90°, a odcinki te muszą być łatwe do skontrolowania;
- liczba zmian kierunku łącznie z wejściem do kanału dymowego, z wyjątkiem łącznika w kształcie T w przypadku wyjścia z boku lub z tyłu, nie może przekraczać 3;
- musi być ocieplony, jeżeli przechodzi na zewnątrz pomieszczenia instalacji;
- nie może przechodzić przez pomieszczenia, w których obowiązuje zakaz instalowania urządzeń zasilanych paliwem;
- zabrania się stosowania elastycznych rur metalowych z cementu włóknistego lub aluminium.

W każdym razie czopuchy muszą być szczelne i nie uwalniać produktów spalania oraz ewentualnych skroplin. Dlatego zaleca się stosowanie rur z uszczelkami silikonowymi lub podobnymi uszczelnieniami, które wytrzymują temperatury robocze urządzenia (np. T200 P1) i które posiadają certyfikat T400 N1 G również po usunięciu uszczelek.

TYP INSTALACJI	RURA Ø80 mm	RURA Ø100 mm
Minimalna długość pionowa	1,5 m	2 m
Maksymalna długość (z 1 łącznikiem)	6,5 m	10 m
Maksymalna długość (z 3 łącznikami)	4,5 m	8 m
Maksymalna liczba łączników	3	3
Odcinki poziome (minimalne nachylenie 3%)	4 m	4 m
Montaż na wysokości powyżej 1200 metrów n.p.m.	NIE	Nakaz

### 3.4 KANAŁ DYMOWY (KOMIN LUB WKŁAD KOMINOWY)

Przy budowie kanału dymowego należy przestrzegać przede wszystkim następujących wymagań:

- zgodność z mającą do niego zastosowanie normą wyrobu (EN 1856, EN 1857 EN 1457, EN 1806, EN 13063..);
- wykonanie z odpowiednich materiałów w celu zapewnienia odporności na normalne obciążenia mechaniczne, chemiczne i termiczne oraz posiadanie odpowiedniej izolacji termicznej w celu ograniczenia powstawania skroplin;
- przeważnie pionowy przebieg i brak przewężeń na całej długości;
- prawidłowa odległość ze szczeliną powietrzną i odizolowanie od materiałów palnych;
- wewnętrzny kanał dymowy w pomieszczeniu musi być izolowany termicznie i może być wprowadzony do szybu, o ile spełnia wymagania przedmiotowych przepisów;
- czopuch należy przyłączyć do kanału dymowego za pomocą trójnika wyczystkowego do zbierania sadzy i ewentualnego kondensatu;
- kiedy zwymiarowanie systemu przewiduje pracę w warunkach wilgotności, należy przygotować odpowiedni system gromadzenia i ewentualny syfon do odprowadzania skroplin.

**Zaleca się, aby na tabliczce kanału dymowego sprawdzić dane dotyczące odległości bezpieczeństwa, jakich należy przestrzegać w razie występowania materiałów palnych oraz ewentualnie typu materiału izolacyjnego, jakiego należy użyć.**



**Zabrania się przyłączania pieca do zbiorczego kanału dymowego lub kanału dymowego, do którego przyłączone są inne urządzenia wykorzystujące spalanie lub odprowadzenia okapów wyciągowych. Zabrania się używania bezpośredniego odprowadzenia przez ścianę lub do zamkniętych pomieszczeń oraz żadnego rodzaju odprowadzenia nieprzewidzianego w przepisach obowiązujących w kraju instalacji.**

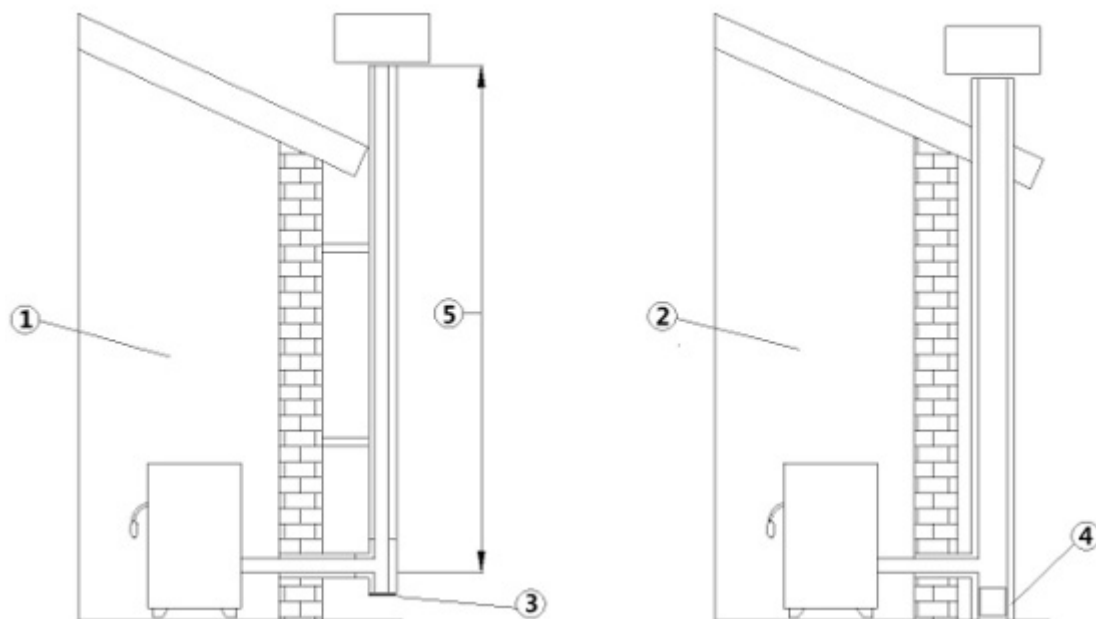


Fig. 3 - Kanały dymowe

OPIS	Fig. 3
1	Kanał dymowy z izolowanymi przewodami rurowymi inox
2	Kanał dymowy na istniejącym kominie
3	Zamknięcie rewizyjne
4	Drzwiczki rewizyjne

- Kanał dymowy powinien być CE zgodnie z normą EN 1443. Przykład tabliczki:

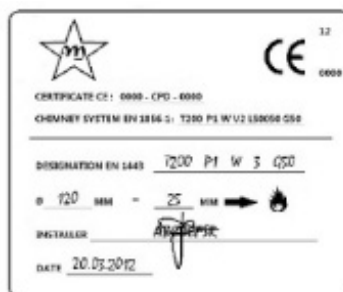


Fig. 4 - Przykład tabliczki

### 3.5 NASADA KOMINOWA

Nasada kominowa, tj. końcowa część kanału dymowego, musi mieć następujące właściwości:

- przekrój wylotu dymów musi być co najmniej dwa razy większy niż przekrój wewnętrzny kominy;
- musi uniemożliwiać dostanie się do niego deszczu lub śniegu;
- musi gwarantować wylot dymów również w przypadku wiatru (nasada odporna na działanie wiatru);
- wysokość wylotu musi znajdować się poza strefą refluksu (\*\*) (zapoznać się z krajowymi przepisami w celu ustalenia strefy refluksu);
- musi być zbudowana zawsze w odległości od anten telewizyjnych lub satelitarnych i nie może być nigdy używana jako wspornik.

(\*\*) o ile nie przewidziano szczególnych odstępstw w przepisach krajowych (wyraźnie określone w instrukcji obsługi w odpowiednim języku) pozwalających na to w określonych warunkach; w takim przypadku należy ściśle przestrzegać wymagań dotyczących produktu/instalacji zawartych w odpowiednich normach/specyfikacjach technicznych/przepisach prawnych obowiązujących w danym kraju.

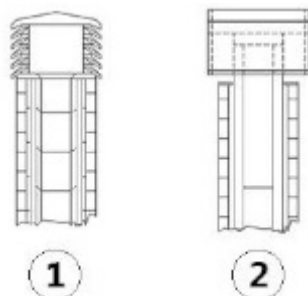


Fig. 5 - Nasady kominowe wiatroodporne

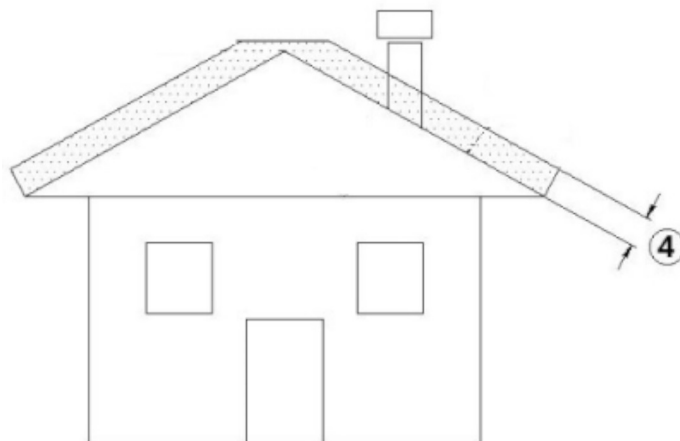


Fig. 6 - Obszar refluksu

### 3.6 KONSERWACJA

- Przewody do odprowadzania dymu (czopuch + kanał dymowy + nasada kominowa) powinny być zawsze czyste, wyszczotkowane i sprawdzone przez wyspecjalizowanego kominiarza zgodnie z obowiązującymi miejscowymi przepisami, instrukcjami producenta komina i wytycznymi Waszej firmy ubezpieczeniowej.
- W przypadku wątpliwości należy zawsze stosować najbardziej restrykcyjne przepisy.
- Przynajmniej raz w roku zlecać sprawdzenie kanału dymowego i nasady kominowej wyspecjalizowanemu kominiarzowi. Kominiarz powinien wydać pisemną deklarację o bezpieczeństwie instalacji.
- Brak czyszczenia zagraża bezpieczeństwu.

## 4 POWIETRZE SPALANIA

### 4.1 CHWYT POWIETRZA

Konieczne jest zapewnienie właściwego zewnętrznego chwytu powietrza, który pozwala na dostarczenie powietrza do spalania niezbędnego do prawidłowego działania produktu. Dopływ powietrza pomiędzy środowiskiem zewnętrznym a pomieszczeniem instalacji pieca może odbywać się za pomocą kratki wentylacyjnej lub poprzez doprowadzenie powietrza bezpośrednio z zewnątrz (\*\*\*) . Kratka wentylacyjna musi także:

- być wykonana na wysokości zbliżonej do poziomu podłogi;
- być zawsze zabezpieczona z zewnątrz kratką w taki sposób, aby nie można jej było zasłonić żadnym przedmiotem;
- mieć łączną wolną powierzchnię o wielkości co najmniej 80 cm<sup>2</sup> (z wyłączeniem kratki);

Obecność w tym samym pomieszczeniu innych urządzeń pobierających powietrze (np. wentylacja mechaniczna, wentylator elektryczny do odciągania zużytego powietrza, okap kuchenny, inne piece itp. może prowadzić do powstania podciśnienia w otoczeniu. W tym przypadku, z wyjątkiem instalacji hermetycznych, należy zapewnić, aby przy włączonych wszystkich urządzeniach w pomieszczeniu instalacji pieca ciśnienie nie było niższe o więcej niż 4 Pa w stosunku do ciśnienia zewnętrznego. W razie potrzeby zwiększyć powierzchnię przekroju chwytu powietrza.

Powietrze potrzebne do spalania może być doprowadzane z zewnątrz poprzez przyłączenie zewnętrznego chwytu powietrza bezpośrednio do wlotu powietrza do spalania, który zazwyczaj znajduje się z tyłu urządzenia.

Przewody muszą być zgodne z poniższymi wymiarami (każde kolano 90° odpowiada jednemu metrowi bieżącemu):

(\*\*\*) W przypadku przewodów powietrza do spalania w produktach niehermetycznych należy sprawdzić, czy w pomieszczeniu instalacyjnym nie panuje niższe ciśnienie niż 4 Pa w stosunku do ciśnienia zewnętrznego, w przeciwnym razie należy zapewnić w pomieszczeniu dodatkowy chwyt powietrza.

### Poniżej 15 kW:

Średnica przewodu powietrza	Maksymalna długość (rura gładka)	Maksymalna długość (rura karbowana)
50 mm	2 m	1 m
60 mm	3 m	2 m
80 mm	7 m	4 m
100 mm	12 m	9 m

### Powyżej 15 kW:

Średnica przewodu powietrza	Maksymalna długość (rura gładka)	Maksymalna długość (rura karbowana)
50 mm	-	-
60 mm	1 m	-
80 mm	3 m	1 m
100 mm	7 m	4 m



Fig. 7 - Dopływ bezpośredniego powietrza

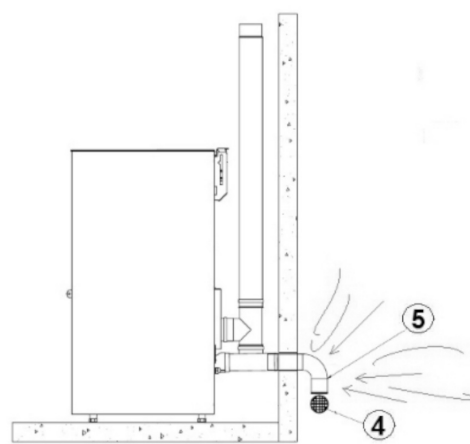


Fig. 8 - Wlot powietrza do instalacji z zamkniętą komorą

OPIS	Fig. 7 Fig. 8
1	Pomieszczenie do wentylacji
2	Zewnętrzny chwyt powietrza
4	Kratka ochronna
5	Wejście kolanka skierowane na dół

## 4.2 CHWYT POWIETRZA DO SPALANIA PRZY INSTALACJI Z ZAMKNIĘTĄ KOMORĄ

Procedura podłączenia do piec na pellet w zamkniętej komorze:



Fig. 9 - Faza 1

- Połączyć rurę doprowadzania powietrza z rurą powietrza do spalania pieca i dokręcić całość za pomocą zacisku (patrz [Fig. 9]).



## 5 PRZYKŁADY INSTALACJI (KONTROLA ŚREDNIC I DŁUGOŚCI)

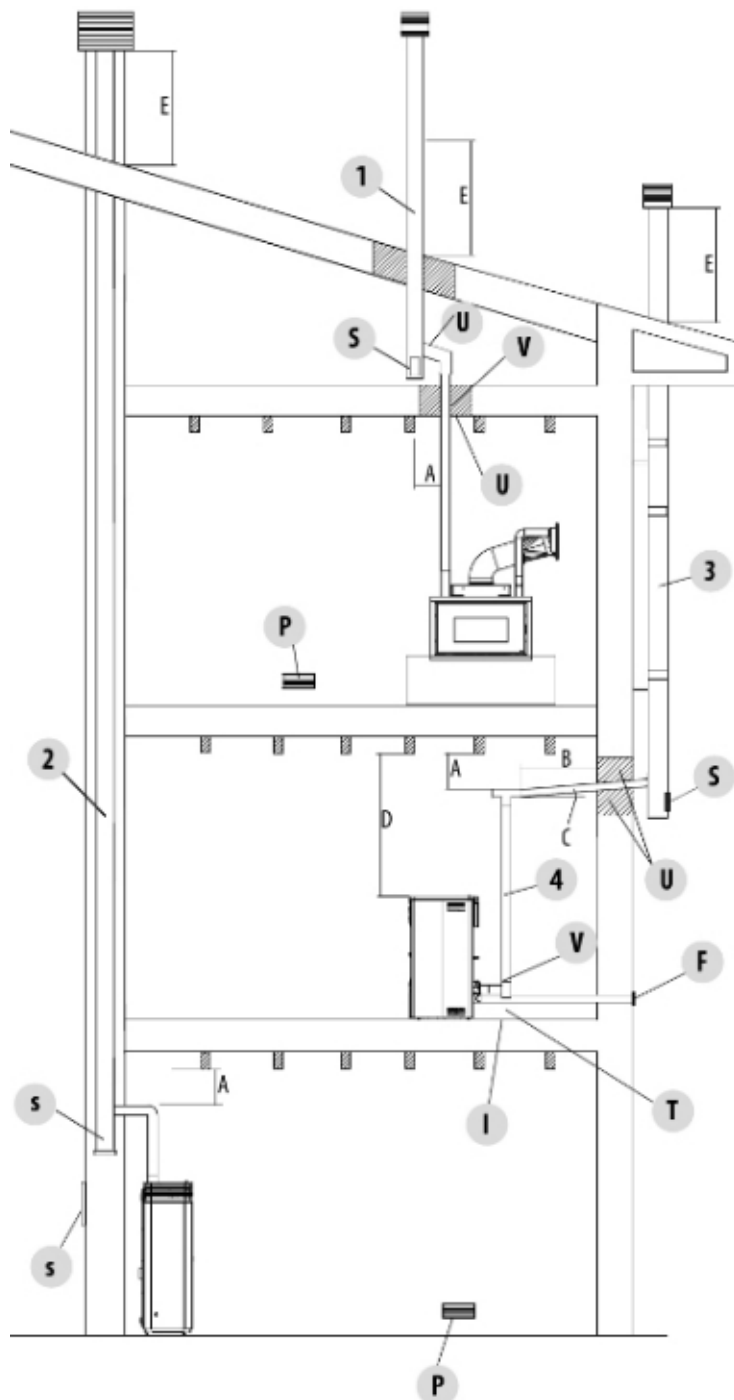


Fig. 10 - Kanał dymowy

1. Instalacja kanału dymowego z otworem na przejście rury powiększonym o:  
minimum 100 mm wokół rury, jeśli zachodzi kontakt z elementami niepalnymi, jak beton, cegły itp. lub  
minimum 300 mm wokół rury (lub zgodnie z zapisami na tabliczce znamionowej), jeśli zachodzi kontakt z elementami łatwopalnymi, jak drewno itp. W obu przypadkach należy zastosować właściwą izolację pomiędzy kanałem dymowym a poddaszem. Zaleca się sprawdzenie i przestrzeganie parametrów na tabliczce znamionowej kanału dymowego, w szczególności odległości bezpieczeństwa od materiałów palnych. Poprzednie zasady odnoszą się również do otworów wykonanych w ścianie.

2. Stary kanał dymowy z wkładem z zewnętrznymi drzwiczkami służącymi do czyszczenia komina.

3. Zewnętrzny kanał dymowy wykonany wyłącznie z izolowanych przewodów rurowych inox z podwójną ścianką; rura dobrze przymocowana do ściany. Nasada kominowa z osłoną przeciwwietrzną.

4. System układu kanałowego rur za pomocą trójników rurowych, który umożliwia łatwe czyszczenie bez demontażu rur.

LEGENDA	Fig. 10
U	Izolacja
V	Ewentualne zwiększenie średnicy
I	Zamknięcie rewizyjne
S	Drzwiczki rewizyjne
P	Chwył powietrza
T	Trójkąt z zamknięciem rewizyjnym
A	Odległość od materiału palnego (tabliczka na czopuchu)
B	Maksimum 4 m
C	Minimalne 3° nachylenie
D	Odległość od materiału palnego (tabliczka na urządzeniu)
E	Strefa odpływu
F	Układ kanałowy powietrza



Wskazania zawarte w niniejszym rozdziale odnoszą się w sposób wyraźny do włoskiej normy instalacyjnej UNI 10683. W każdym wypadku należy zawsze przestrzegać norm obowiązujących w kraju instalacji.

## 6 INSTALACJA

### 6.1 PRZESŁANKA

Instalacja systemu grzewczego (generator + doprowadzenie powietrza do spalania + system odprowadzania produktów spalania + ewentualna instalacja wodna/powietrzna) musi być przeprowadzona zgodnie z obowiązującymi przepisami i regulacjami (\*) i wykonana przez wykwalifikowanego technika, który musi wydać osobie odpowiedzialnej za system deklarację zgodności samego systemu i który bierze na siebie pełną odpowiedzialność za końcową instalację i wynikające z niej właściwe funkcjonowanie produktu.

Producent uchyla się od odpowiedzialności w przypadku instalacji niezgodnych z obowiązującymi przepisami i niewłaściwej obsługi urządzenia.

W szczególności należy się upewnić, że:

- pomieszczenie jest odpowiednie do zainstalowania urządzenia (nośność podłogi, obecność lub możliwość wykonania odpowiedniej instalacji elektrycznej / wodnej / powietrznej, gdy jest przewidziany, objętość zgodna z charakterystyką urządzenia itd.);
- urządzenie jest przyłączone do prawidłowo zwymiarowanego systemu odprowadzania dymu zgodnie z normą EN 13384-1, który jest odporny na pożar sadzy i który jest zgodny z zalecanymi odległościami od materiałów palnych podanych na tabliczce znamionowej;
- do urządzenia doprowadzony jest wystarczająca ilość powietrza do spalania;
- inne zainstalowane urządzenia do spalania lub urządzenia odciągowe nie powodują obniżenia ciśnienia w pomieszczeniu, w którym zainstalowano produkt, o więcej niż 4 Pa w stosunku do ciśnienia zewnętrznego (tylko w przypadku urządzeń hermetycznych dopuszczalne jest obniżenie ciśnienia w pomieszczeniu o maksymalnie 15 Pa).

(\*) Krajową normą odniesienia dla instalacji urządzeń gospodarstwa domowego jest UNI 10683 (IT) - DTU NF 24.1 (FR) - DIN 18896 (DE) - NBN B 61-002 (BE) - Real Decreto 1027/2007 (ES) - Holandia (NL) Bouwbesluit.

**W szczególności zaleca się ściśle przestrzeganie bezpiecznych odległości od materiałów palnych, aby uniknąć poważnych szkód dla zdrowia ludzi i bezpieczeństwa mieszkania.**

Instalacja urządzenia musi gwarantować łatwy dostęp dla konserwacji urządzenia, czopuchów i kanału dymowego.

Należy bezwzględnie zachowywać właściwą odległość bezpieczeństwa pozwalającą na zapobieganie kontaktowi produktu z wodą.

**Zabrania się instalowania pieca w pomieszczeniach, w których występuje zagrożenie pożarem.**

**Z wyjątkiem instalacji hermetycznych zabronione jest również współistnienie w tym samym pomieszczeniu lub w pomieszczeniach sąsiadujących urządzeń opalanych olejem opałowym w sposób ciągły lub nieciągły, pobierających powietrze do spalania z pomieszczenia, w którym są zainstalowane, lub urządzeń gazowych typu B do ogrzewania pomieszczeń, wytwarzających lub nie, ciepłą wodę użytkową.**



**Instalacja hermetyczna oznacza, że produkt ma certyfikat hermetyczności, a jego instalacja (przewody powietrza do spalania i przyłącze do komina) została wykonana w sposób hermetyczny względem środowiska instalacji.**

W przypadku instalacji hermetycznej piec nie pobiera tlenu z otoczenia, ponieważ całość powietrza pobiera z zewnątrz (o ile zostały przygotowane odpowiednie kanały), co pozwala na instalację produktu w domach wymagających dużego stopnia izolacji, takich jak „domy pasywne” lub „domy energooszczędne”. Dzięki tego rodzaju technologii wyeliminowane zostało ryzyko emisji spalin do otoczenia oraz brak konieczności użycia czepni powietrza, a tym samym powiązanych krat wentylacyjnych.

Pozwala to uniknąć strumieni zimnego powietrza w otoczeniu, czyniąc go bardziej komfortowym i zwiększając ogólną wydajność instalacji. Piec z zamkniętą komorą spalania w instalacji hermetycznej jest odpowiedni do wentylacji wymuszonej lub w pomieszczeniach, w których może występować podciśnienie względem środowiska zewnętrznego.

## 6.2 ODLEGŁOŚCI MINIMALNE

Przestrzegać odległości od przedmiotów łatwopalnych (kanapy, meble, obudowy drewniane itp.), zgodnie z poniższą specyfikacją. W przypadku obecności przedmiotów szczególnie wrażliwych na ciepło, takich jak meble, zasłony lub sofy, należy zwiększyć odległość od pieca, aby uniknąć ewentualnych uszkodzeń spowodowanych wysoką temperaturą.

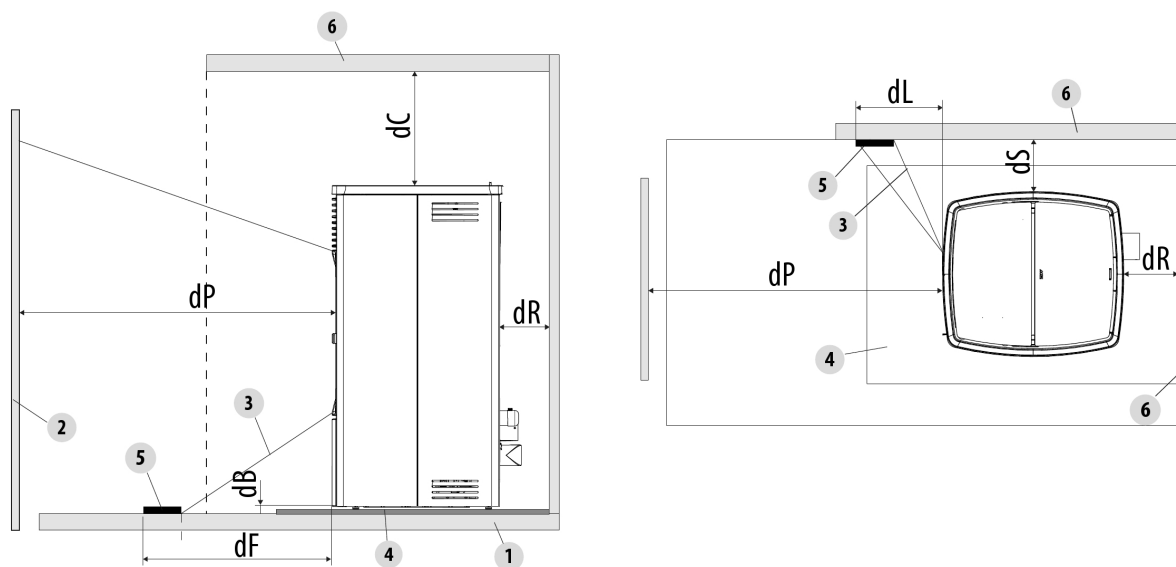


Fig. 11 - Bezpieczne odległości od materiału palnego

LEGENDA	Fig. 11
<b>dR (odległość z tyłu)</b>	200 mm
<b>dS (odległość z boku)</b>	300 mm
<b>dB (odległość z dołu)</b>	0 mm
<b>dC (odległość z góry)</b>	750 mm
<b>dP (promieniowanie czołowe)</b>	1000 mm
<b>dF (promieniowanie na podłogę)</b>	1000 mm
<b>dL (promieniowanie boczne)</b>	1000 mm
<b>1</b>	Podłoga
<b>2</b>	Materiał palny z przodu
<b>3</b>	Obszar emisji promieniowania
<b>4</b>	Zabezpieczająca płyta podłogowa
<b>5</b>	Powierzchnia napromieniowana wymagająca zabezpieczenia
<b>6</b>	Powierzchnia palna z tyłu/z boku/z góry

Jeśli podłogę wykonano z materiału palnego, do ochrony należy używać materiału ogniodopnego (stal, szkło...), aby zabezpieczyć także część przednią w razie ewentualnego spadku paliwa podczas czyszczenia.



**W przypadku obecności podłogi wykonanej z materiału palnego należy zawsze zamontować zabezpieczającą płytę podłogową.**

Aby zagwarantować skuteczną wentylację urządzenia i dobre rozprowadzanie ciepła w otoczeniu, piec należy zainstalować tak, aby nie przylegał do ewentualnych ścian/powierzchni niepalnych i aby minimalna wolna odległość wynosiła **200 mm** (z tyłu) i **300 mm** (z boku).

Należy jednak zapewnić odpowiednią odległość, aby ułatwić dostęp w celu wykonywania czyszczenia i konserwacji nadzwyczajnej. Jeżeli nie jest to możliwe, należy zawsze umożliwić odstęp między produktem, a sąsiednimi ścianami/przeszkodami.

Ta czynność (\*) powinna być wykonana przez technika posiadającego odpowiednie kwalifikacje do odłączania, a następnie ponownego przyłączenia przewodów odprowadzających produkty spalania.

W przypadku generatorów przyłączonych do instalacji wodnej, pomiędzy samą instalacją a produktem należy wykonać takie połączenie, aby podczas konserwacji nadzwyczajnej, przeprowadzanej przez wykwalifikowanego technika, możliwe było odsunięcie generatora o co najmniej 50 cm od sąsiednich ścian bez konieczności opróżniania instalacji (np. poprzez zastosowanie podwójnego zaworu odcinającego lub odpowiedniego połączenia elastycznego).

(\*) Krajową normą odniesienia dla instalacji urządzeń gospodarstwa domowego jest UNI 10683 (IT) - DTU NF 24.1 (FR) - DIN 18896 (DE) - NBN B 61-002 (BE) - Real Decreto 1027/2007 (ES) - Holandia (NL) Bouwbesluit - Danmark (DK) BEK n° 541 del 27/04/2020.

### 6.3 WYMIARY GABARYTOWE

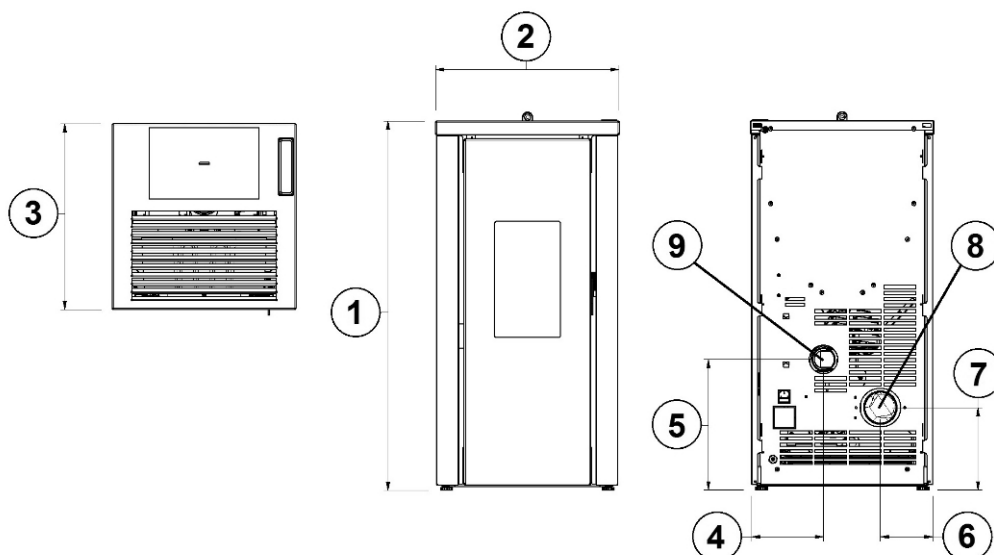
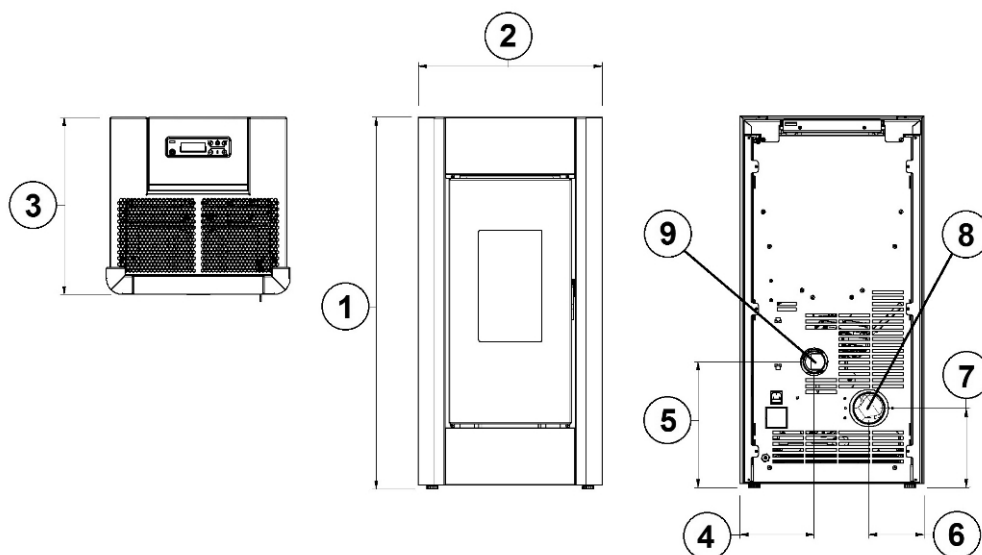


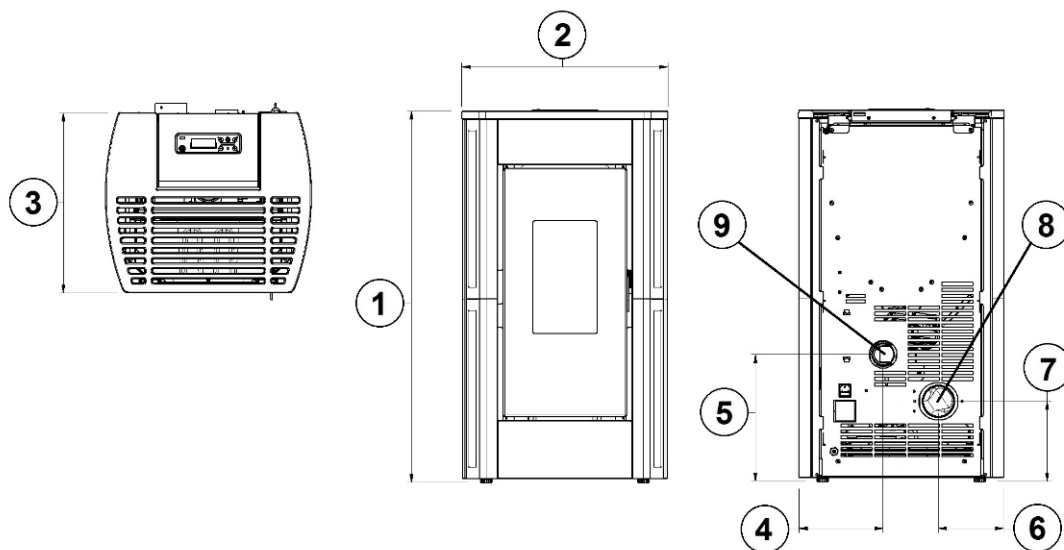
Fig. 12 - Ogólne wymiary: LORD 7 - 7.0

OPIS	Fig. 12
1	90,7 cm
2	45,2 cm
3	45,7 cm
4	18,2 cm
5	31,4 cm
6	12,9 cm
7	20,2 cm
8	Odprowadzanie dymu śr. 8 cm
9	Chwył powietrza do spalania śr. 6 cm



**Fig. 13 - Ogólne wymiary: SWEET<sup>3</sup> 7 - 7.0**

OPIS	Fig. 13
1	95 cm
2	47 cm
3	45,2 cm
4	17,9 cm
5	32,4 cm
6	13,1 cm
7	20,5 cm
8	Odprowadzanie dymu śr. 8 cm
9	Chwył powietrza do spalania śr. 6 cm



**Fig. 14 - Ogólne wymiary: PERLA<sup>3</sup> 7 - 7.0**

OPIS	Fig. 14
1	94 cm
2	52,1 cm
3	45,6 cm
4	21,3 cm
5	32,4 cm
6	16,5 cm
7	20,5 cm
8	Odprowadzanie dymu śr. 8 cm
9	Chwył powietrza do spalania śr. 6 cm

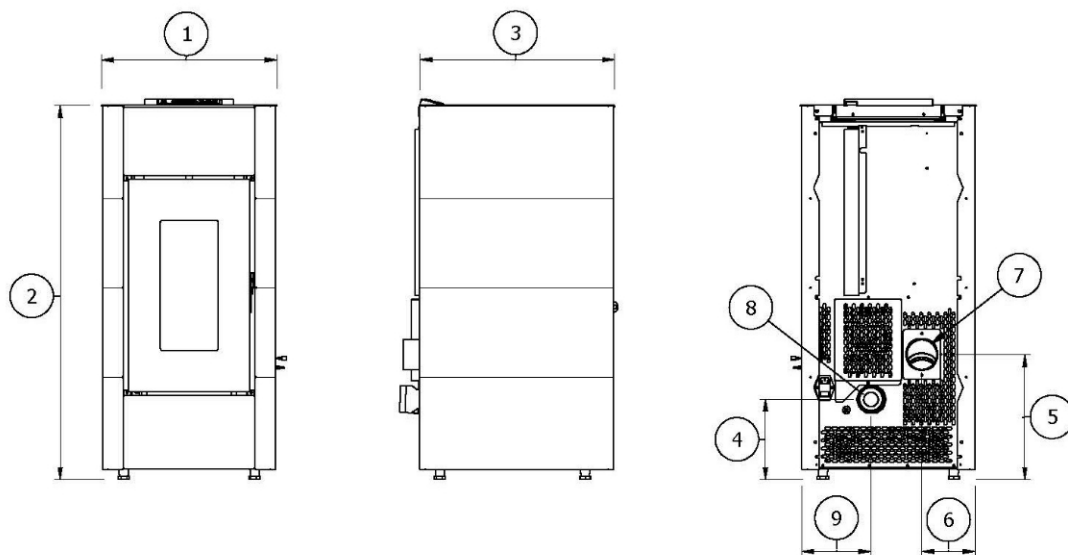


Fig. 15 - Ogólne wymiary: CRISTAL<sup>3</sup> 7 - 7.0

OPIS	Fig. 15
1	91 cm
2	47,7 cm
3	45,4 cm
4	19,2 cm
5	32,4 cm
6	14,4 cm
7	20,5 cm
8	Odprowadzanie dymu śr. 8 cm
9	Chwył powietrza do spalania śr. 6 cm

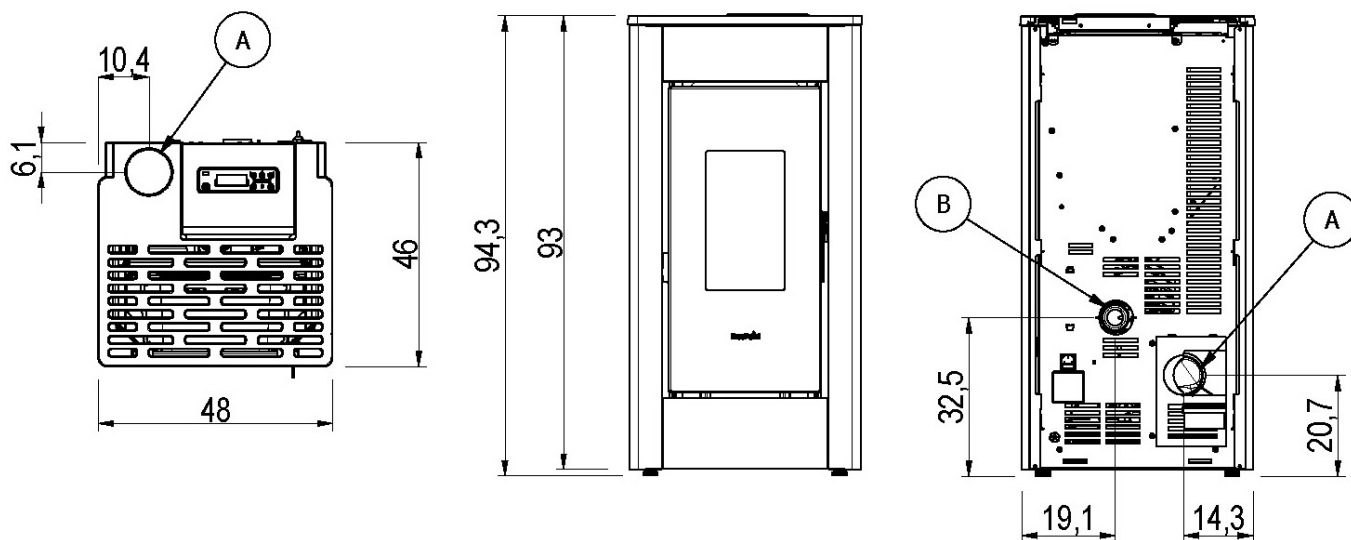
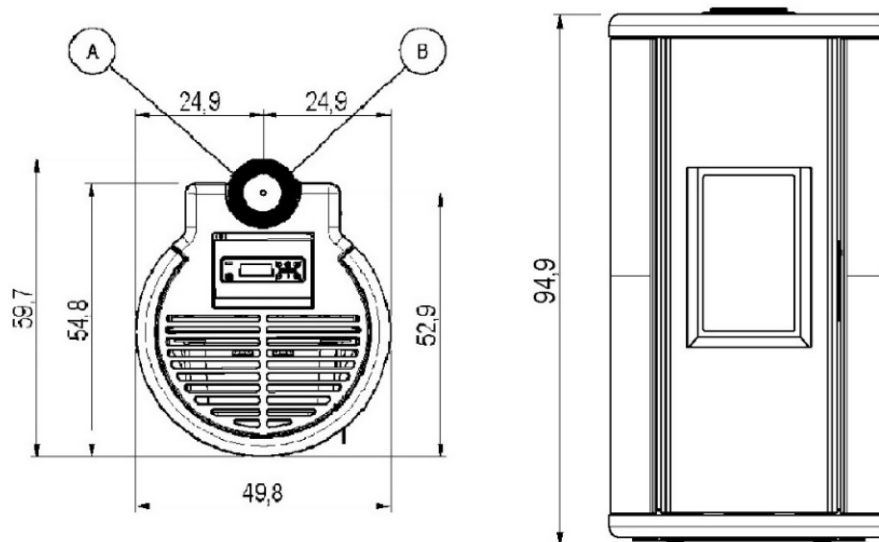


Fig. 16 - Ogólne wymiary: SHARP AIRTIGHT - LEE AIRTIGHT

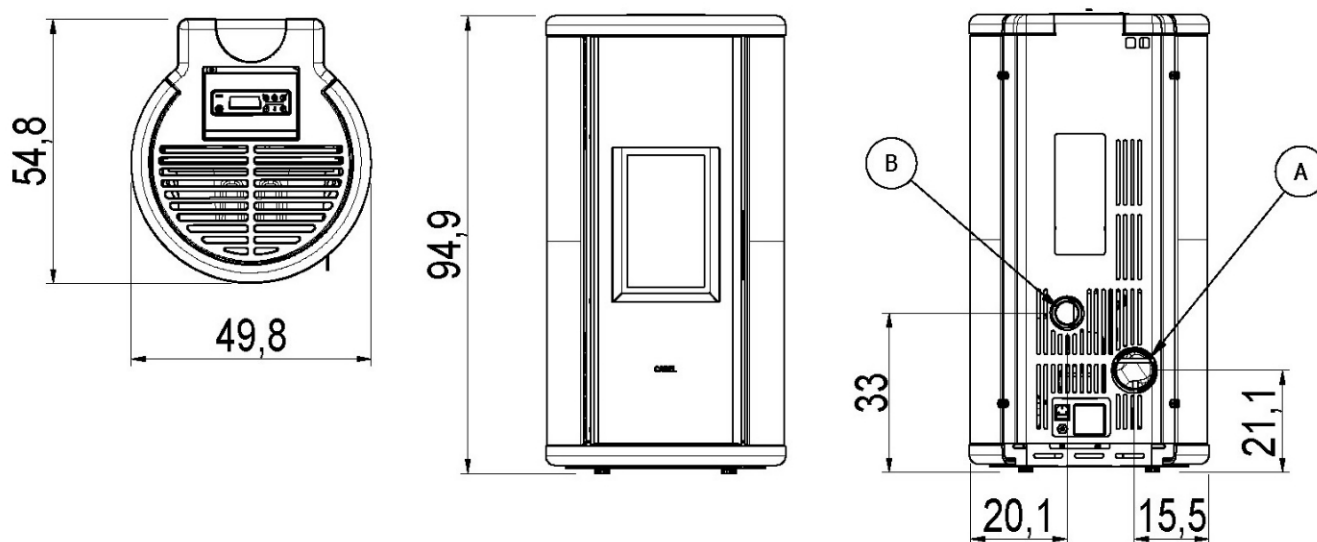
OPIS	Fig. 16
8	Odprowadzanie dymu śr. 8 cm
9	Chwył powietrza do spalania śr. 6 cm



**Fig. 17 - Ogólne wymiary: SOUND3 SUP- 7UP**

**OPIS** **Fig. 17**

- |   |                                      |
|---|--------------------------------------|
| 8 | Odprowadzanie dymu śr. 8 cm          |
| 9 | Chwył powietrza do spalania śr. 6 cm |



**OPIS** **Fig. 17**

- |   |                                      |
|---|--------------------------------------|
| 8 | Odprowadzanie dymu śr. 8 cm          |
| 9 | Chwył powietrza do spalania śr. 6 cm |

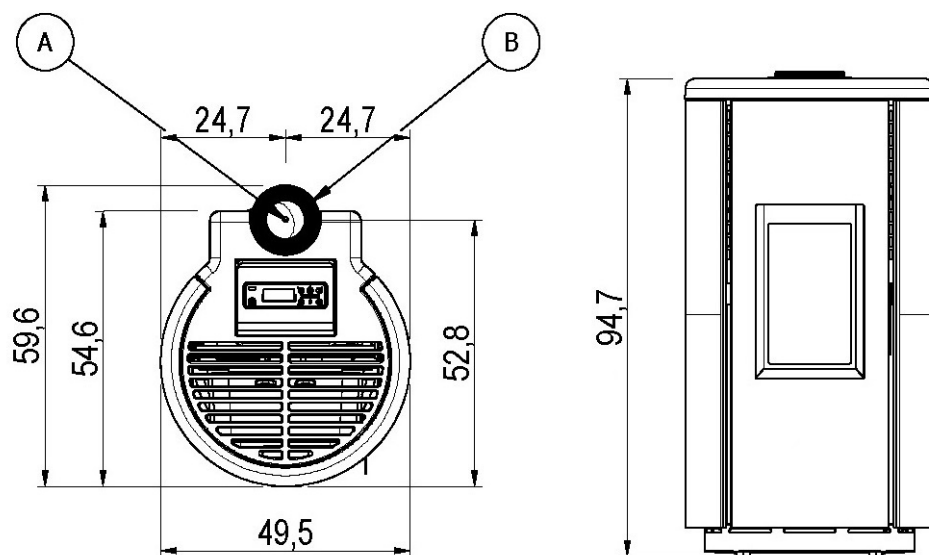


Fig. 18 - Ogólne wymiary: CHROME 5-7 AIRTIGHT - ROUND 5-7 AIRTIGHT

OPIS Fig. 18

8	Odrowadzanie dymu śr. 8 cm
9	Chwyt powietrza do spalania śr. 6 cm

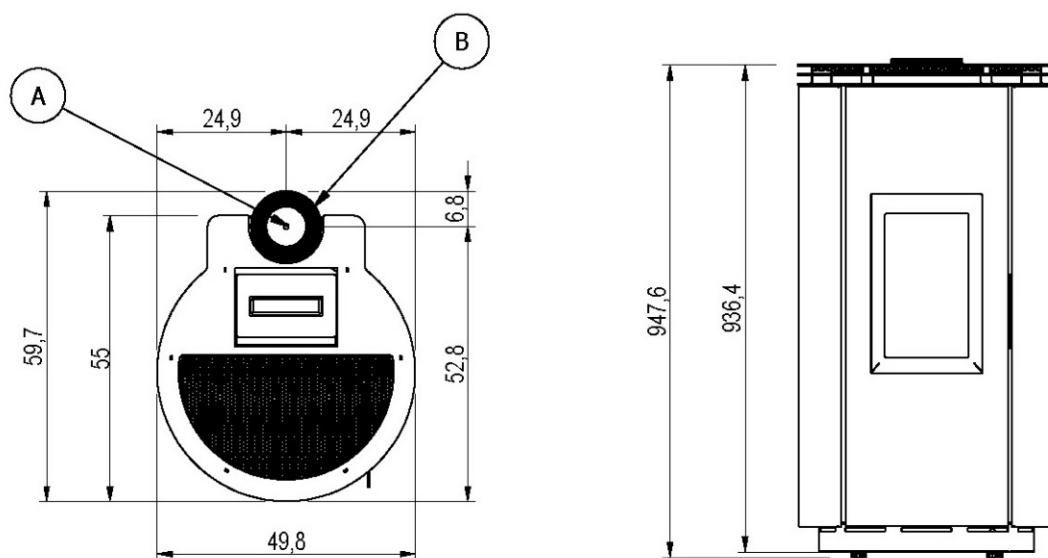
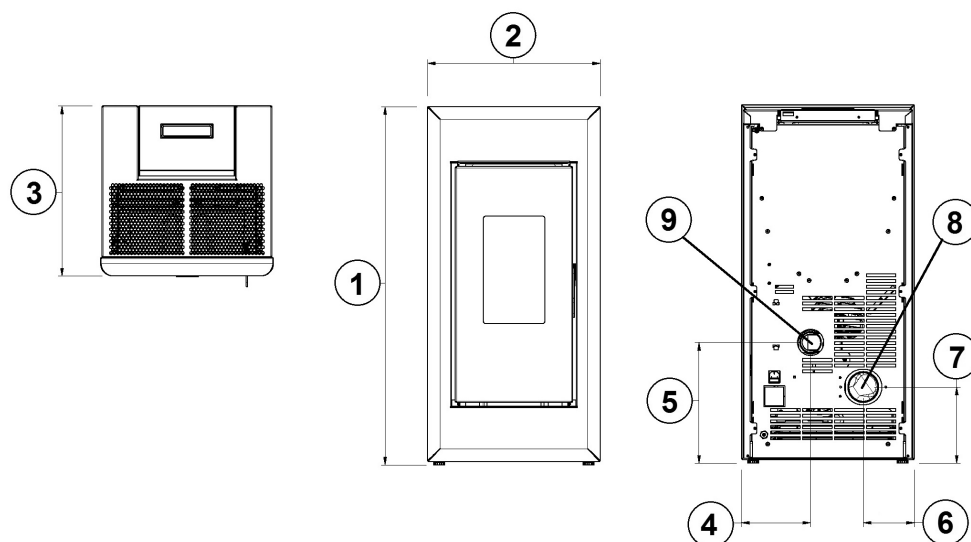


Fig. 19 - Ogólne wymiary: FLOYD 5.0 - 7.0

LEGENDA Fig. 19

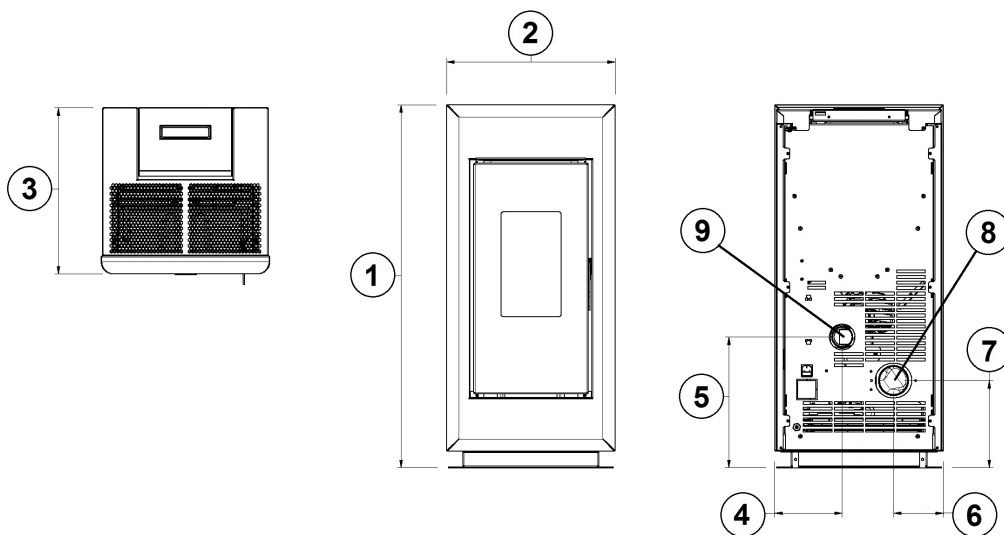
8	Odrowadzanie dymu śr. 8 cm
9	Chwyt powietrza do spalania śr. 6 cm





**Fig. 20 - Ogólne wymiary: ONE/BEAM AIRTIGHT**

OPIS	Fig. 20
1	95,2 cm
2	46 cm
3	45,2 cm
4	18,9 cm
5	31,4 cm
6	13,6 cm
7	20,2 cm
8	Odprowadzanie dymu śr. 8 cm
9	Chwył powietrza do spalania śr. 6 cm



**Fig. 21 - Ogólne wymiary: ACCENT AIRTIGHT**

OPIS	Fig. 21
1	98,8 cm
2	46 cm
3	45,2 cm
4	18,9 cm
5	35 cm
6	13,6 cm
7	23,7 cm
8	Odprowadzanie dymu śr. 8 cm
9	Chwył powietrza do spalania śr. 6 cm

## 6.4 USUWANIE/MONTOWANIE DRZWI PALENISKA

Dla niektórych działań (na przykład: montaż ścianek i czyszczenie) trzeba usunąć drzwi paleniska.

Aby usunąć drzwi, postępować w następujący sposób:

- Otworzyć drzwi.
- Wykręcić śruby zawiasu górnego (patrz **Fig. 22**).
- Usunąć zawias, przytrzymując drzwi (patrz **Fig. 23**).
- Podnieść drzwi i zdjąć je z zawiasu górnego (patrz **Fig. 24**).
- Podczas montażu postępować w odwrotnej kolejności.



Fig. 22 - Usunąć śruby



Fig. 23 - Usunąć zawias



Fig. 24 - Usunąć drzwi

## 6.5 USUWANIE/MONTOWANIE RAMY (SWEET<sup>3</sup> 7.0 - ONE AT - BEAM AT - ACCENT AT - ACCENT K AT)

Aby zamontować ramę, należy wykonać poniższe czynności:

- Odkręcić 2 śruby w dolnej części ramy (patrz **Fig. 25**).
- Pchnąć ramę do góry i odcepić ząbki (patrz **Fig. 26**).
- Usunąć ramę (patrz **Fig. 27**).
- Podczas montażu ramy postępować w odwrotnej kolejności.



Fig. 25 - Usunąć śruby



Fig. 26 - Odcepić ramę



Fig. 27 - Usunąć ramę

## 6.6 USUWANIE/MONTOWANIE BOCZNYCH ŚCIANEK (SWEET<sup>3</sup> 7.0 - ONE AT - BEAM AT - ACCENT AT - ACCENT K AT)

Aby wymontować boczne ścianki, należy wykonać poniższe czynności:

- Wykręcić tylne śruby (patrz **Fig. 28**).
- Otworzyć boczną ściankę (patrz **Fig. 29**) i odcepić ząbki mocujące (patrz **Fig. 30**).
- Podczas montażu postępować w odwrotnej kolejności.



Fig. 28 - Usunąć śruby



Fig. 29 - Odczepić boczne ścianki



Fig. 30 - Ząbki mocujące

## 6.7 USUWANIE/MONTOWANIE BOCZNYCH ŚCIANEK (CRISTAL<sup>3</sup> 7 - LORD 7)

Aby wymontować boczne ścianki, należy wykonać poniższe czynności:

- Wykręcić przednie śruby (patrz **Fig. 31**).
- Otworzyć boczną ściankę (patrz **Fig. 32**) i odczepić tylne ząbki (patrz **Fig. 33**).
- Podczas montażu postępować w odwrotnej kolejności.



Fig. 31 - Usunąć śruby



Fig. 32 - Przekręcić boczne ścianki



Fig. 33 - Usunąć boczne ścianki

## 6.8 USUWANIE/MONTOWANIE BOCZNYCH ŚCIANEK (SHARP AT - LEE AT)

Aby wymontować boczne ścianki, należy wykonać poniższe czynności:

- Odkręcić czarny tylny profil (patrz **Fig. 34**).
- Przymocować go do kolorowej bocznej ścianki (patrz **Fig. 35**).
- Przymocować kompletną boczną ściankę z przodu i z tyłu (patrz **Fig. 36**).
- Podczas montażu postępować w odwrotnej kolejności.



**Fig. 34 - Usunąć czarny profil**



**Fig. 35 - Przymocować kolorową boczną ściankę**



**Fig. 36 - Przymocować kompletną boczną ściankę**

## 6.9 USUWANIE/MONTOWANIE TYLNYCH ŚCIANEK (PERLA<sup>3</sup> 7.0)

Aby wymontować tylne ścianki, należy wykonać poniższe czynności:

- Wykręcić przednie śruby czarnej płyty (patrz **Fig. 37**).
- Otworzyć boczną ściankę i odczepić tylne ząbki (patrz **Fig. 38**).
- Podczas montażu postępować w odwrotnej kolejności.



**Fig. 37 - Usunąć śruby**



**Fig. 38 - Usunąć boczne ścianki**

## 6.10 MONTAŻ MAJOLIK (PERLA<sup>3</sup> 7.0)

Aby zamontować majoliki, należy wykonać poniższe czynności:

- Ułożyć majoliki na płaszczyźnie i oprzeć na nich oprawę do majolik.
- Dopasować otwory profilu do otworów majolik i skręcić całość (patrz **Fig. 39**).
- Co do montażu na piecu, patrz następny rozdział.



*Fig. 39 - Montaż majolik*

## 6.11 USUWANIE/MONTOWANIE METALOWYCH PROFILI/MAJOLIKI (PERLA<sup>3</sup> 7.0)

Aby wymontować przednie profile, należy wykonać poniższe czynności:

- Wykręcić przednie śruby profilu (patrz **Fig. 40**).
- Otworzyć boczną ściankę i odcepić tylne ząbki (patrz **Fig. 41**).
- Podczas montażu postępować w odwrotnej kolejności.



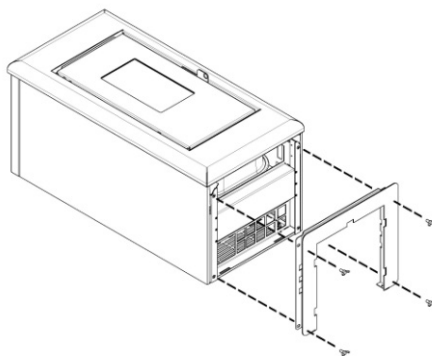
*Fig. 40 - Usunąć śruby*



*Fig. 41 - Usunąć profil*

## 6.12 MONTAŻ STOJAKA (ACCENT AT)

- Aby wymontować stojak, należy wykonać poniższe czynności:
- Położyć piec na podłodze.
- Usunąć stopki pieca.
- Przymocować stojak śrubami z wyposażenia (patrz **Fig. 42**).



*Fig. 42 - Montaż stojaka*

### 6.13 USUWANIE/MONTOWANIE BOCZNYCH ŚCIANEK (CHROME - SOUND - ROUND - FLOYD)

Aby wymontować boczne ścianki, należy wykonać poniższe czynności:

- Wykręcić tylne śruby (patrz **Fig. 43**).
- Otworzyć boczną ściankę i odcepić ząbki mocujące (patrz **Fig. 44**).
- Podczas montażu postępować w odwrotnej kolejności.



*Fig. 43 - Usunąć śruby*



*Fig. 44 - Odcepić boczne ścianki*

### 6.14 INSTALACJA TRÓJNIKA RUROWEGO (Z WYJĄTKIEM MODELI SOUND<sup>3</sup> UP - CHROME AT - FLOYD)

W przypadku pieców z górnym spustem należy zainstalować trójnik rurowy z korkiem inspekcyjnym.

Trójnik rurowy należy zablokować opaską zawartą w wyposażeniu (patrz ).



*Fig. 45 - Trójnik rurowy*



*Fig. 46 - Trójnik rurowy*

### 6.15 INSTALACJA TRÓJNIKA RUROWEGO SHARP AIRTIGHT

Piec SHARP można również zainstalować z tylnym spustem.

Zainstalować kolanko 20° zawarte w wyposażeniu (patrz **Fig. 47**)



Fig. 47 - Tylny wydech SHARP AT

## 6.16 INSTALACJA PRZEWODU KONCENTRYCZNEGO WYLOTU SPALIN SHARP/LEE/CRISTAL/ONE/BEAM/ACCENT/PERLA/SWEET/LORD

Zainstalować rurę koncentryczną  $\text{R } 80/130 \text{ mm}$  wraz z trójnikiem (patrz **Fig. 48**)  
 Podłączyć rurę powietrza do spalania  $\text{R } 60 \text{ mm}$  (patrz **Fig. 49**)



Fig. 48 - Faza 1



Fig. 49 - Faza 2

## 6.17 INSTALACJA KONCENTRYCZNEGO WYLOTU DYMU Z ODŁĄCZONYM POWIETRZEM SPALANIA (TYLKO MODELE CHROME/ROUND/FLOYD/SOUND)

Piec jest przystosowany do przyłączenia do kanału dymowego za pomocą rury koncentrycznej, dzięki odpowiedniej już zainstalowanej złączce.

Jeśli z powodu innych wymogów zajdzie konieczność pobierania powietrza spalania bezpośrednio ze ściany zewnętrznej, można odłączyć rurę powietrza od złączki koncentrycznej.

Wykonać poniższe:

- Zdjąć obudowę tylną z pieca (patrz **Fig. 50**).
- Przebić nacięty pierścień szczypcami (patrz **Fig. 51**).
- Zsunąć wąż (powietrze spalania) ze złączki koncentrycznej, odkręcając metalową opaskę (patrz **Fig. 52**).



Fig. 50 - Zdjęć obudowę

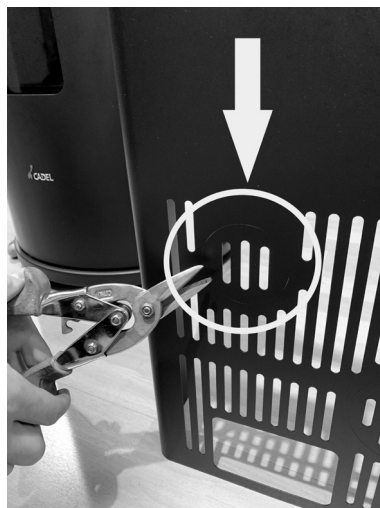


Fig. 51 - Przebić pierścień



Fig. 52 - Zsunąć węży

- Przeprowadzić węży przez otwór znajdujący się pod zbiornikiem (patrz Fig. 53) a także we wcześniej otwartym otworze obudowy (patrz Fig. 54).
- Ponownie zamontować obudowę na piecu (patrz Fig. 55). Rura jest gotowa do przyłączenia do ściany zewnętrznej.



Fig. 53 - Przeprowadzanie węży 1

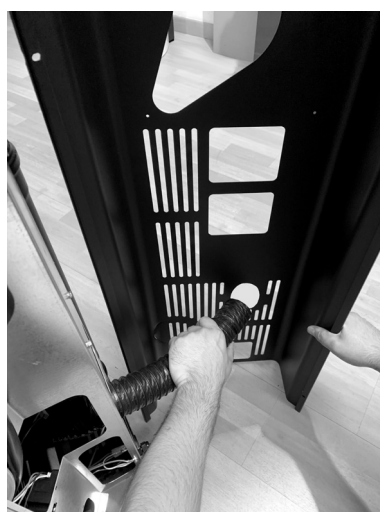


Fig. 54 - Przeprowadzanie węży 2



Fig. 55 - Odłączona rura powietrz

## 6.18 PRZYŁĄCZE ELEKTRYCZNE



*Ważne: urządzenie powinien zainstalować upoważniony technik!*

- Przyłącze elektryczne wykonywane jest za pomocą kabla z wtyczką i gniazdkiem elektrycznym przystosowanym do obciążenia i napięcia właściwego każdego modelu, jak przedstawiono w tabeli danych technicznych (patrz **CHARAKTERYSTYKA a pag.33**).
- Gdy urządzenie jest zainstalowane wtyczka powinna być łatwo dostępna.
- Ponadto należy się upewnić, że sieć energetyczna ma właściwe uziemienie; jeśli jej brak lub jest nieskuteczna, przygotować ją zgodnie z przepisami.
- Kabel zasilający należy najpierw przyłączyć z tyłu pieca (patrz Fig. 57), następnie do gniazdka ściennego.



Fig. 56 - Gniazdko prądu z wyłącznikiem głównym



Fig. 57 - Wtyczka przyłączona



- Nie używać przedłużacza.
- Jeśli kabel zasilający został uszkodzony, upoważniony technik powinien go wymienić.
- Gdy piec nie jest używany przez dłuższy czas wskazane jest, aby wyjąć wtyczkę z gniazdka ściennego.
- Podłączenie elektryczne do UPS/AKUMULATORA/ STABILIZATORA powinno zapewniać stabilne napięcie co najmniej 210 V. Z uwagi na różnorodność występujących na rynku urządzeń pod względem rozmiarów i jakości wykonania nie możemy zagwarantować działania pieca po jego podłączeniu do tych urządzeń.

## 6.19 PRZYŁĄCZE TERMOSTATU ZEWNĘTRZNEGO

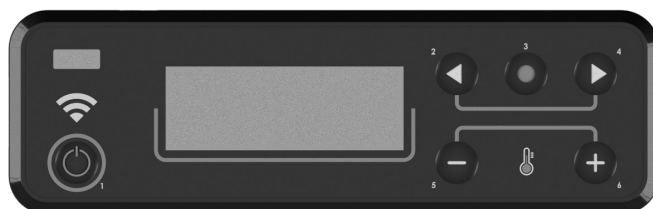


Fig. 58 - Wyświetlacz graficzny

Piec już działa przez działanie czujnika termostatu, który znajduje się wewnątrz. Piec można też przyłączyć do zewnętrznego termostatu otoczenia. Taką operację powinien przeprowadzić technik autoryzowany.

Podłączyć kable pochodzące z termostatu zewnętrznego do zacisku "Term opt" na karcie znajdującej się na piecu. Włączyć termostat zewnętrzny (ustawienie fabryczne OFF) w następujący sposób:

- Nacisnąć na przycisk "menu".
- Przesuwać strzałkami aż do odnalezienia "Ustawienia".
- Wybrać, naciskając na "menu".
- Ponownie przewijać strzałkami aż do odnalezienia "Zew. Termostat".
- Wybrać, naciskając na "menu".
- Nacisnąć na przyciski - +.
- Aby włączyć termostat zewnętrzny, wybrać "On".
- Nacisnąć na przycisk "menu", aby potwierdzić.

## 6.20 PRZYŁĄCZE TERMOSTATU ZEWNĘTRZNEGO

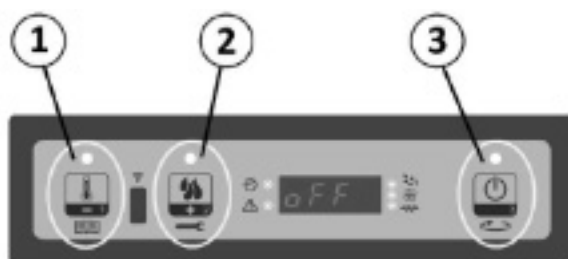


Fig. 59 - Zaslon s 3 tipke

Piec już działa przez działanie czujnika termostatu, który znajduje się wewnątrz. Piec można też przyłączyć do zewnętrznego termostatu otoczenia. Taką operację powinien przeprowadzić technik autoryzowany.

Podłączyć kable pochodzące z termostatu zewnętrznego do zacisku "Term opt" na karcie znajdującej się na piecu. Włączyć termostat zewnętrzny (ustawienie fabryczne OFF) w następujący sposób:

- Wcisnąć przycisk „MENU” przez kilka sekund (1).
- Nacisnąć kilkakrotnie na przycisk P2, aż pojawi się **M8-KALIBRACJE TECHNIKA "M8-SEt tEChnic "**
- Wybrać, naciskając na przycisk P3.
- Ustawić hasło za pomocą przycisków P1 lub P2 (przytrzymując wciśnięty, przyspiesza się ustawienie).
- Potwierdzić, naciskając na przycisk P3.
- Wcisnąć przyciski P1 lub P2, aż wyświetli się **M8 - KALIBRACJE RÓŻNE "M8-2 SEt GEnErAL"**
- Potwierdzić przyciskiem P3.
- Przewinąć przyciskiem P3 aż do: **Pr46 WŁĄCZA ZDALNE "Pr46 rEMoto EnAbLEd "**
- Wcisnąć przycisk P1 lub P2, aby zmienić stan.
- Potwierdzić przyciskiem P3.
- Przewinąć przyciskiem P1 lub P2 aż do **MB-WYJŚCIE "Mb ESCAPE "**
- Potwierdzić przyciskiem P3.
- Naciśnij przycisk P1 (ustawienie temperatury) i ustaw wartość **t-e "t-E "**. Teraz zewnętrzny termostat jest włączony.

## 6.21 KALIBRACJA PIECA I POMIAR ZMIEJSZENIA CIŚNIENIA

Niniejszy piec wyposażony jest w punkt poboru położony na zbiorniku, mający na celu mierzenie zmniejszenia ciśnienia komory spalania i sprawdzanie jej poprawnego działania.

W celu wykonania tej czynności, należy postępować następująco:

- Za pomocą rurki połączyć presostat cyfrowy celem wykrycia podciśnienia (patrz **Fig. 60**).
- Załadować ślimaka używając odpowiedniej funkcji.
- Włączyć piec i ustawić „Ustawienie płomienia” na moc 1 (uruchomienie pieca trwa od 8 do 10 minut, aby zagwarantować minimalny ciąg).
- Porównać odczyty z tymi wskazanymi w tabeli.
- Zmieniać moc co 10 minut i poczekać na jej ustabilizowanie.
- Wejść do menu użytkownika i w razie potrzeby zmienić parametry.



Fig. 60 - Usuwanie zamknięcia



Fig. 61 - Połączenie presostatu cyfrowego



Fig. 62 - Połączenie presostatu cyfrowego

DANE	P1	P2	P3	P4	P5
Zmniejszenie ciśnienia - temperatura pieca 5 kW	25/26 Pa - 190°C	29/30 Pa - 185°C	31/32 Pa - 195°C	35/36 Pa - 210°C	38/39 Pa - 220°
Zmniejszenie ciśnienia - temperatura pieca 7 kW	25/26 Pa - 190°C	29/30 Pa - 200°C	34/35 Pa - 220°C	40/41 Pa - 240°C	47/48 Pa - 250°

UWAGA: dla dobrego spalania wartości zmniejszenie ciśnienia powinno wynosić + -5 Pa a wartości temperatury +- 10 °C.

## 7 KONSERWACJA NADZWYCZAJNA

### 7.1 WSTĘP

Aby zachować trwałość pieca, okresowo czyścić piec zgodnie ze wskazówkami w paragrafach poniżej.

- Przewody do odprowadzania dymu (czopuch + kanał dymowy + nasada kominowa) powinny być zawsze czyste, wyszczotkowane i sprawdzone przez upoważnionego specjalistę zgodnie z obowiązującymi miejscowymi przepisami, instrukcjami producenta i wytycznymi Waszej firmy ubezpieczeniowej.
- W przypadku braku miejscowych przepisów i wytycznych firmy ubezpieczeniowej, raz w roku należy zlecić czyszczenie czopucha, kanału dymowego i nasady kominowej.
- Przynajmniej raz w roku należy też zlecić czyszczenie komory spalania i sprawdzić uszczelki, wyczyścić silniki i wentylatory i sprawdzić instalację elektryczną.



*Te wszystkie czynności należy rozplanować przy współpracy z Serwisem technicznym z autoryzacją.*

- Po dłuższym okresie nieużywania, przed włączeniem pieca należy sprawdzić, czy wylot dymu nie jest zatkany.
- Jeśli piec jest używany w sposób ciągły i intensywnie, cały system (w tym komin) należy czyścić i sprawdzać częściej.
- Przy wymianie uszkodzonych części zwrócić się o oryginalne części do autoryzowanego dystrybutora.

## 7.2 CZYSZCZENIE CZOPUCHA

Układ wydechowy należy czyścić przez 2/3 miesiące.



Fig. 63 - Czyszczenie czopucha

- Wyjąć zamknięcie rewizyjne trójnika (patrz **Fig. 63**).
- Zassać zgromadzony wewnątrz popiół.
- Po wyczyszczeniu powtórzyć czynności w odwrotnej kolejności, sprawdzając stan i skuteczność uszczelki; jeśli to konieczne, wymienić ją.



*Ważne jest, aby szczelnie zamknąć zamknięcie, w przeciwnym razie szkodliwy dym rozejdzie się po pomieszczeniu.*

## 7.3 CZYSZCZENIE CZOPUCHA (PIECYKI OKRĄGŁE)

Układ wydechowy należy czyścić przez 2/3 miesiące.

Wykręcić boczne śruby (patrz **Fig. 64**).

Wykręcić blokadę korka. (patrz **Fig. 65**).

- Wyjąć zamknięcie rewizyjne trójnika (patrz **Fig. 66**).
- Zassać zgromadzony wewnątrz popiół.
- Po wyczyszczeniu powtórzyć czynności w odwrotnej kolejności, sprawdzając stan i skuteczność uszczelki; jeśli to konieczne, wymienić ją.



*Ważne jest, aby szczelnie zamknąć zamknięcie, w przeciwnym razie szkodliwy dym rozejdzie się po pomieszczeniu.*



Fig. 64 - Wykręcić śruby



Fig. 65 - Wykręcić blokadę korka.



Fig. 66 - Wykręcić

## 7.4 CZYSZCZENIE PRZEWODU DYMOWEGO

Co rok wyczyścić przewód dymowy.



*Fig. 67 - Usunąć śruby*



*Fig. 68 - Usunąć zamknięcie rewizyjne.*

- Otwórz drzwi.
- Odkręć 4 śruby (patrz **Fig. 67** i usunąć zamknięcie rewizyjne **Fig. 68**).



*Fig. 69 - Wyczyścić szczotką do rur*



*Fig. 70 - Zassać popiół*

- Wyczyścić szczotką do rur i ssawą zassać zgromadzony wewnątrz popiół (patrz **Fig. 69** i **Fig. 70**).
- Po wyczyszczeniu powtórzyć czynności w odwrotnej kolejności, sprawdzając integralny stan i skuteczność uszczelki: jeśli to konieczne, wymienić na oryginalne części zamienne.



*Fig. 71 - Wyczyścić szczotką do rur*



*Fig. 72 - Zassać popiół*

- Wyczyścić szczotką do rur i ssawą zassać zgromadzony wewnątrz popiół (patrz **Fig. 71** i **Fig. 72**).

## 7.5 CZYSZCZENIE WENTYLATORA

Co rok wyczyścić wentylator z popiołu lub pyłu, który powoduje utratę równowagi łopatek i zwiększa hałas.



Fig. 73 - Czyszczenie wentylatora

- Usunąć boczne ścianki (patrz odpowiednie rozdziały).
- Zassać popiół i pył zgromadzony wewnątrz (patrz Fig. 73).

## 7.6 COROCZNE CZYSZCZENIE DYMOWYCH PRZEWODÓW RUROWYCH

Raz w roku szczotkami wyczyścić sadzę.

Czyszczenie należy zlecić wyspecjalizowanemu Monterowi Instalacji Grzewczych, który wyczyści czopuch, kanał dymowy i nasadę kominową, sprawdzając również ich sprawność oraz wydając pisemną deklarację bezpieczeństwa instalacji. Taką operację należy przeprowadzić przynajmniej raz w roku.

## 7.7 WYMIANA USZCZELEK

Jeśli uszczelki drzwiczek ogniowych, zbiornika i komory spalin uległyby zniszczeniu, należy zlecić ich wymianę autoryzowanemu technikowi, aby zapewnić dobre działanie pieca.



*Używać tylko oryginalnych części zamiennych.*

## 8 NIEPRAWIDŁOWOŚCI

















### 8.1 ROZWIĄZYWANIE PROBLEMÓW

















*Przed przetestowaniem i/lub pracą autoryzowanego technika technik powinien sprawdzić, czy parametry karty elektronicznej są zgodne z posiadaną tabelą odniesienia.*



*W razie wątpliwości dotyczących korzystania z pieca, ZAWSZE wezwać autoryzowanego technika, aby uniknąć nieodwracalnych szkód!*

PROBLEM	PRZYCZYNA	ROZWIĄZANIE	CZYNNOŚĆ INTERWENCYJNA
Wyświetlacz kontrolny nie włącza się	Brak zasilania pieca	Sprawdzić, czy wtyczka jest w gniazdku prądu.	
	Bezpieczniki ochronne w gniazdku prądu są przepalone	Wymienić bezpieczniki ochronne w gniazdku prądu (3,15A-250V).	
	Wyświetlacz kontrolny wadliwy	Wymienić wyświetlacz kontrolny.	
	Kabel typu flat jest wadliwy	Wymieć kabel typu flat.	
	Karta elektroniczna wadliwa	Wymienić kartę elektroniczną.	
Pelety nie docierają do komory spalania.	Pusty zbiornik	Napełnić zbiornik.	
	Otwarte drzwi paleniska lub drzwiczki peletu	Zamknąć drzwi paleniska i drzwiczki peletu oraz sprawdzić, czy ma granulek peletu w pobliżu uszczelki.	
	Zatkany piec	Oczyszczyć komorę dymów	
	Ślimak jest zablokowany obcym przedmiotem (np. gwoździe)	Wyczyścić ślimaka.	
	Motoreduktor ślimaka jest zepsuty	Wymienić motoreduktor.	
	Sprawdzić nawyświetlaczu, czy nie ma alarmu "ALARM AKTYWNY"	Przeгляд pieca.	
Ogień gaśnie i piec się zatrzymuje	Pusty zbiornik	Napełnić zbiornik.	
	Ślimak jest zablokowany obcym przedmiotem (np. gwoździe)	Wyczyścić ślimaka.	
	Złej jakości pelety	Wypróbować inne pelety	
	Wartość załadunku peletów zbyt niska "faza 1"	Wyregulować ilość peletów.	
	Sprawdzić na wyświetlaczu, czy nie ma alarmu "ALARM AKTYWNY"	Przeгляд pieca.	

PROBLEM	PRZYCZYNA	ROZWIĄZANIE	CZYNNOŚĆ IN-TERWENCYJNA
Płomienie są słabe i pomarańczowe, pelety nie palą się prawidłowo i szkło zabrudzone na czarno	Niedostateczne powietrze spalania	Sprawdzić poniższe pozycje: wszelkie przeszkody na wlocie powietrza do spalania z tyłu lub pod piecem; zablokowane otwory ruszt paleniskowego i/lub miejsca na ruszt paleniskowy z nadmiernym popiołu; zlecić czyszczenie łopatek odciągu samego ślimaka. (patrz ZMIANA RPM DYMÓW instrukcje użytkownika)	
	Zatkany wylot	Komin jest zatkany częściowo lub całkowicie. Wezwać Wyspecjalizowanego Montera Instalacji Grzewczych i zlecić mu kontrolę nasady kominowej pieca. Natychmiast wyczyścić.	
	Zatkany piec.	Wyczyścić piec wewnątrz.	
	Odciąg dymu uszkodzony	Pelety mogą się palić również na skutek podciśnienia kanału dymowego bez pomocy odciągu. Natychmiast wymienić odciąg dymu. Włączanie pieca bez odciągu dymu może być szkodliwe dla zdrowia.	
Wentylator wymiennika dalej pracuje nawet po ostygnięciu pieca	Sonda temperatury dymu wadliwa	Wymienić sondę dymu.	
	Karta elektroniczna wadliwa	Wymienić kartę elektroniczną.	
Popiół wokół pieca	Wadliwe lub uszkodzone uszczelki drzwi	Wymienić uszczelki.	
	Nieszczelne przewody czopucha	Wezwać Wyspecjalizowanego Montera Instalacji Grzewczych, który natychmiast uszczelni złączki silikonem do wysokiej temperatury i/ lub wymieni przewody na inne, zgodne z obowiązującymi przepisami. Nieszczelne kanały dymowe mogą szkodzić zdrowiu.	
Piec na maksymalnej mocy, ale nie ogrzewa	Osiągnięto temperaturę otoczenia	Piec ustawia się na minimum. Podnieść żądaną temperaturę otoczenia.	
Piec działa normalnie, a na wyświetlaczu wskazano "Przegrzanie Spalin"	Osiągnięto temperaturę graniczną wylotu dymu	Piec ustawia się na minimum. NIE MA PROBLEMU!	
Czopuch pieca generuje skropliny	Temperatura dymów niska	Sprawdzić, czy kanał dymowy nie jest zatkany	
		Zwiększyć zmniejszoną moc pieca (spadek peletu i obrotów wentylatora)	
		Zainstalować zbiorniczek do zbierania skroplin	
Piec pracuje i na wyświetlaczu "SERVICE"	Ostrzeżenie o okresowej kontroli (nieblokujące)	Gdy po włączeniu wyświetlany jest ten migający napis oznacza to, że upłynęły godziny pracy wstępnie ustawione przed konserwacją. Skontaktować się z centrum serwisowym.	

## 9 DANE TECHNICZNE

### 9.1 INFORMACJE ZWIĄZANE Z NAPRAWĄ

Niektóre wskazania dla autoryzowanego technika dotyczące dostępu do części mechanicznych pieca.

- Aby wymienić bezpieczniki w gniazdku za piecem, drzwiczki podważyć śrubokrętem płaskim (patrz **Fig. 74**) i wyjąć bezpieczniki do wymiany.



*Fig. 74 - Drzwiczki z bezpiecznikami do wyjęcia*

Wykonać poniższe:

- Usunąć ścianki (patrz odpowiednie rozdziały).
- Teraz można uzyskać dostęp do następujących części: motoreduktor, świeca zapłonowa, wentylator otoczenia, odciąg dymu, sonda otoczenia, sonda dymu, termostat, karta elektroniczna, presostat.
- W celu wymiany i/lub czyszczenia ślimaka należy wykręcić trzy śruby motoreduktora i wyjąć go, wykręcić dwie śruby pod motoreduktorem ślimaka, wyjąć element ochronny do rąk w zbiorniku, następnie wykręcić śrubę w ślimaku; aby zamontować całość, czynności wykonać w odwrotnej kolejności.
- (patrz **Fig. 75 Fig. 76**)



*Fig. 75 - Usunąć śruby*



*Fig. 76 - Usuwanie śrub*



## 10 CHARAKTERYSTYKA

OPIS	LORD 7	SWEET <sup>3</sup> 7	PERLA <sup>3</sup> 7
SZEROKOŚĆ	45,2 cm	47 cm	52,1 cm
GŁĘBOKOŚĆ	45,7 cm	45,2 cm	45,6 cm
WYSOKOŚĆ	90,7 cm	95 cm	93,8 cm
MASA	55 kg	56 kg	60 - 67 kg
MOC CIEPLNA WEJŚCIOWA (Min/Max)	2,8 - 7,7 kW	2,8 - 7,7 kW	2,8 - 7,7 kW
MOC CIEPLNA ZNAMIONOWA (Min/Max)	2,6 - 7 kW	2,6 - 7 kW	2,6 - 7 kW
WYDAJNOŚĆ (Min/Max)	92 - 90 %	92 - 90 %	92 - 90 %
TEMPERATURA DYMU (Min/Max)	97 - 176 °C	97 - 176 °C	97 - 176 °C
MAKSYMALNE NATĘŻENIE PRZEPŁYWU DYMU (Min/Max)	3 - 4,6 g/s	3 - 4,6 g/s	3 - 4,6 g/s
EMISJA CO (13% O <sub>2</sub> ) (Min/Max)	0,0127 - 0,0034 %	0,0127 - 0,0034 %	0,0127 - 0,0034 %
EMISJA OGC (13% O <sub>2</sub> )	2 - 1 mg/Nm <sup>3</sup>	2 - 1 mg/Nm <sup>3</sup>	2 - 1 mg/Nm <sup>3</sup>
EMISJA NO <sub>x</sub> (13% O <sub>2</sub> )	137 - 117 mg/Nm <sup>3</sup>	137 - 117 mg/Nm <sup>3</sup>	137 - 117 mg/Nm <sup>3</sup>
Średnia ZAWARTOŚĆ CO przy 13% O <sub>2</sub> (Min/Max)	158 - 42 mg/Nm <sup>3</sup>	158 - 42 mg/Nm <sup>3</sup>	158 - 42 mg/Nm <sup>3</sup>
Średnia ZAWARTOŚĆ PYŁU przy 13% O <sub>2</sub> (Max)	18 - 15 mg/Nm <sup>3</sup>	18 - 15 mg/Nm <sup>3</sup>	18 - 15 mg/Nm <sup>3</sup>
PODCIŚNIENIE KOMINA (Min/Max)	10 Pa	10 Pa	10 Pa
NA WSPÓŁDZIELONYM KANAŁE DYMOWYM	NIE	NIE	NIE
ŚREDNICA ODPROWADZANIA DYMU	Ø80 mm	Ø80 mm	Ø80 mm
PALIWO	Pellet Ø6-7 mm	Pellet Ø6-7 mm	Pellet Ø6-7 mm
WARTOŚĆ OPAŁOWA PELETÓW	5 kWh/kg	5 kWh/kg	5 kWh/kg
WILGOTNOŚĆ PELETÓW	≤ 10%	≤ 10%	≤ 10%
OBJĘTOŚĆ OGRZEWANIA 18/20°C Współcz. 0,045 kW (Min/Max)	71 - 200 m[4:3]	71 - 200 m[4:3]	71 - 200 m[4:3]
GODZINOWE ZUŻYCIE (Min/Max)	0,56 - 1,65 kg/h	0,56 - 1,65 kg/h	0,56 - 1,65 kg/h
POJEMNOŚĆ ZBIORNIKA	15 kg	15 kg	15 kg
ZAPAS (Min/Max)	26,8 - 9,1 h	26,8 - 9,1 h	26,8 - 9,1 h
ZASILANIE	230 V - 50 Hz	230 V - 50 Hz	230 V - 50 Hz
POBÓR MOCY (Max)	345 W	345 W	345 W
POBÓR MOCY OPORNIKA ELEMENTU ZAPŁONOWEGO	300 W	300 W	300 W
MINIMALNY ZEWNĘTRZNY CHWYT POWIETRZA (min. przekrój użyteczny)	80 cm <sup>2</sup>	80 cm <sup>2</sup>	80 cm <sup>2</sup>
PIEC Z ZAMKNIĘTĄ KOMORĄ	TAK	TAK	TAK
ZEWNĘTRZNY CHWYT POWIETRZA DO ZAMKNIĘTEJ KOMORY	60 mm	60 mm	60 mm
ODLEGŁOŚĆ OD MAT. Żł. (tył/bok/spód)	200 / 300 / 0 mm	200 / 300 / 0 mm	200 / 300 / 0 mm
ODLEGŁOŚĆ OD MAT. Żł. (przód/podłoże)	- / 1000 mm	- / 1000 mm	- / 1000 mm

OPIS	LORD 7.0	SWEET <sup>3</sup> 7.0	PERLA <sup>3</sup> 7.0
SZEROKOŚĆ	45,2 cm	47 cm	52,1 cm
GŁĘBOKOŚĆ	45,7 cm	45,2 cm	45,6 cm
WYSOKOŚĆ	90,7 cm	95 cm	93,8 cm
MASA	55 kg	56 kg	60 - 67 kg
MOC CIEPLNA WEJŚCIOWA (Min/Max)	2,8 - 7,7 kW	2,8 - 7,7 kW	2,8 - 7,7 kW
MOC CIEPLNA ZNAMIONOWA (Min/Max)	2,5 - 7 kW	2,5 - 7 kW	2,5 - 7 kW
WYDAJNOŚĆ (Min/Max)	91 - 90 %	91 - 90 %	91 - 90 %
TEMPERATURA DYMU (Min/Max)	104 - 176 °C	104 - 176 °C	104 - 176 °C
MAKSYMALNE NATĘŻENIE PRZEPŁYWU DYMU (Min/Max)	2,6 - 4,6 g/s	2,6 - 4,6 g/s	2,6 - 4,6 g/s
EMISJA CO (13% O <sub>2</sub> ) (Min/Max)	0,019 - 0,0034 %	0,019 - 0,0034 %	0,019 - 0,0034 %
EMISJA OGC (13% O <sub>2</sub> )	4 - 1 mg/Nm <sup>3</sup>	4 - 1 mg/Nm <sup>3</sup>	4 - 1 mg/Nm <sup>3</sup>
EMISJA NO <sub>x</sub> (13% O <sub>2</sub> )	140 - 117 mg/Nm <sup>3</sup>	140 - 117 mg/Nm <sup>3</sup>	140 - 117 mg/Nm <sup>3</sup>
Średnia ZAWARTOŚĆ CO przy 13% O <sub>2</sub> (Min/Max)	238 - 42 mg/Nm <sup>3</sup>	238 - 42 mg/Nm <sup>3</sup>	238 - 42 mg/Nm <sup>3</sup>
Średnia ZAWARTOŚĆ PYŁU przy 13% O <sub>2</sub> (Max)	20 - 15 mg/Nm <sup>3</sup>	20 - 15 mg/Nm <sup>3</sup>	20 - 15 mg/Nm <sup>3</sup>
PODCIŚNIENIE KOMINA (Min/Max)	10 Pa	10 Pa	10 Pa
NA WSPÓLDZIELONYM KANALE DYMOWYM	NIE	NIE	NIE
ŚREDNICA ODPROWADZANIA DYMU	Ø80 mm	Ø80 mm	Ø80 mm
PALIWO	Pellet Ø6-7 mm	Pellet Ø6-7 mm	Pellet Ø6-7 mm
WARTOŚĆ OPAŁOWA PELETÓW	5 kWh/kg	5 kWh/kg	5 kWh/kg
WILGOTNOŚĆ PELETÓW	≤ 10%	≤ 10%	≤ 10%
OBJĘTOŚĆ OGRZEWANIA 18/20°C Współcz. 0,045 kW (Min/Max)	71 - 200 m[4:3]	71 - 200 m[4:3]	71 - 200 m[4:3]
GODZINOWE ZUŻYCIE (Min/Max)	0,6 - 1,7 kg/h	0,6 - 1,7 kg/h	0,6 - 1,7 kg/h
POJEMNOŚĆ ZBIORNIKA	15 kg	15 kg	15 kg
ZAPAS (Min/Max)	25 - 8,8 h	25 - 8,8 h	25 - 8,8 h
ZASILANIE	230 V - 50 Hz	230 V - 50 Hz	230 V - 50 Hz
POBÓR MOCY (Max)	345 W	345 W	345 W
POBÓR MOCY OPORNIKA ELEMENTU ZAPŁONOWEGO	300 W	300 W	300 W
MINIMALNY ZEWNĘTRZNY CHWYT POWIETRZA (min. przekrój użyteczny)	80 cm <sup>2</sup>	80 cm <sup>2</sup>	80 cm <sup>2</sup>
PIEC Z ZAMKNIĘTĄ KOMORĄ	TAK	TAK	TAK
ZEWNĘTRZNY CHWYT POWIETRZA DO ZAMKNIĘTEJ KOMORY	60 mm	60 mm	60 mm
ODLEGŁOŚĆ OD MAT. Żł. (tył/bok/spód)	200 / 300 / 0 mm	200 / 300 / 0 mm	200 / 300 / 0 mm
ODLEGŁOŚĆ OD MAT. Żł. (przód/podłoże)	- / 1000 mm	- / 1000 mm	- / 1000 mm

OPIS	CRISTAL <sup>3</sup> 7	CRISTAL <sup>3</sup> 7.0	
SZEROKOŚĆ	47,7 cm	47,7 cm	
GŁĘBOKOŚĆ	45,4 cm	45,4 cm	
WYSOKOŚĆ	90,7 cm	90,7 cm	
MASA	56 kg	56 kg	
MOC CIEPLNA WEJŚCIOWA (Min/Max)	2,8 - 7,7 kW	2,8 - 7,7 kW	
MOC CIEPLNA ZNAMIONOWA (Min/Max)	2,6 - 7 kW	2,5 - 7 kW	
WYDAJNOŚĆ (Min/Max)	92 - 90 %	91 - 90 %	
TEMPERATURA DYMU (Min/Max)	97 - 176 °C	104 - 176 °C	
MAKSYMALNE NATĘŻENIE PRZEPŁYWU DYMU (Min/Max)	3 - 4,6 g/s	2,6 - 4,6 g/s	
EMISJA CO (13% O <sub>2</sub> ) (Min/Max)	0,0127 - 0,0034 %	0,019 - 0,0034 %	
EMISJA OGC (13% O <sub>2</sub> )	2 - 1 mg/Nm <sup>3</sup>	4 - 1 mg/Nm <sup>3</sup>	
EMISJA NO <sub>x</sub> (13% O <sub>2</sub> )	137 - 117 mg/Nm <sup>3</sup>	140 - 117 mg/Nm <sup>3</sup>	
Średnia ZAWARTOŚĆ CO przy 13% O <sub>2</sub> (Min/Max)	158 - 42 mg/Nm <sup>3</sup>	238 - 42 mg/Nm <sup>3</sup>	
Średnia ZAWARTOŚĆ PYŁU przy 13% O <sub>2</sub> (Max)	18 - 15 mg/Nm <sup>3</sup>	20 - 15 mg/Nm <sup>3</sup>	
PODCIŚNIENIE KOMINA (Min/Max)	10 Pa	10 Pa	
NA WSPÓLDZIELONYM KANALE DYMOWYM	NIE	NIE	
ŚREDNICA ODPROWADZANIA DYMU	Ø80 mm	Ø80 mm	
PALIWO	Pellet Ø6-7 mm	Pellet Ø6-7 mm	
WARTOŚĆ OPAŁOWA PELETÓW	5 kWh/kg	5 kWh/kg	
WILGOTNOŚĆ PELETÓW	≤ 10%	≤ 10%	
OBJĘTOŚĆ OGRZEWANIA 18/20°C Współcz. 0,045 kW (Min/Max)	71 - 200 m[4:3]	71 - 200 m[4:3]	
GODZINOWE ZUŻYCIE (Min/Max)	0,56 - 1,65 kg/h	0,6 - 1,7 kg/h	
POJEMNOŚĆ ZBIORNIKA	15 kg	15 kg	
ZAPAS (Min/Max)	26,8 - 9,1 h	25 - 8,8 h	
ZASILANIE	230 V - 50 Hz	230 V - 50 Hz	
POBÓR MOCY (Max)	345 W	345 W	
POBÓR MOCY OPORNIKA ELEMENTU ZAPŁONOWEGO	300 W	300 W	
MINIMALNY ZEWNĘTRZNY CHWYT POWIETRZA (min. przekrój użyteczny)	80 cm <sup>2</sup>	80 cm <sup>2</sup>	
PIEC Z ZAMKNIĘTĄ KOMORĄ	TAK	TAK	
ZEWNĘTRZNY CHWYT POWIETRZA DO ZAMKNIĘTEJ KOMORY	60 mm	60 mm	
ODLEGŁOŚĆ OD MAT. Żł. (tył/bok/spód)	200 / 300 / 0 mm	200 / 300 / 0 mm	
ODLEGŁOŚĆ OD MAT. Żł. (przód/podłozę)	- / 1000 mm	- / 1000 mm	

OPIS	ONE AT- BEAM AT	LEE AT - SHARP AT	ACCENT AT
SZEROKOŚĆ	46 cm	46 cm	46 cm
GŁĘBOKOŚĆ	45,2 cm	45,2 cm	45,2 cm
WYSOKOŚĆ	95,2 cm	95,2 cm	98,7 cm
MASA	56 kg	56 kg	59 kg
MOC CIEPLNA WEJŚCIOWA (Min/Max)	2,8 - 7,7 kW	2,8 - 7,7 kW	2,8 - 7,7 kW
MOC CIEPLNA ZNAMIONOWA (Min/Max)	2,5 - 7 kW	2,5 - 7 kW	2,5 - 7 kW
WYDAJNOŚĆ (Min/Max)	91 - 90 %	91 - 90 %	91 - 90 %
TEMPERATURA DYMU (Min/Max)	104 - 176 °C	104 - 176 °C	104 - 176 °C
MAKSYMALNE NATĘŻENIE PRZEPŁYWU DYMU (Min/Max)	2,6 - 4,6 g/s	2,6 - 4,6 g/s	2,6 - 4,6 g/s
EMISJA CO (13% O <sub>2</sub> ) (Min/Max)	0,019 - 0,0034 %	0,019 - 0,0034 %	0,019 - 0,0034 %
EMISJA OGC (13% O <sub>2</sub> )	4 - 1 mg/Nm <sup>3</sup>	4 - 1 mg/Nm <sup>3</sup>	4 - 1 mg/Nm <sup>3</sup>
EMISJA NO <sub>x</sub> (13% O <sub>2</sub> )	140 - 117 mg/Nm <sup>3</sup>	140 - 117 mg/Nm <sup>3</sup>	140 - 117 mg/Nm <sup>3</sup>
Średnia ZAWARTOŚĆ CO przy 13% O <sub>2</sub> (Min/Max)	238 - 42 mg/Nm <sup>3</sup>	238 - 42 mg/Nm <sup>3</sup>	238 - 42 mg/Nm <sup>3</sup>
Średnia ZAWARTOŚĆ PYŁU przy 13% O <sub>2</sub> (Max)	20 - 15 mg/Nm <sup>3</sup>	20 - 15 mg/Nm <sup>3</sup>	20 - 15 mg/Nm <sup>3</sup>
PODCIŚNIENIE KOMINA (Min/Max)	10 Pa	10 Pa	10 Pa
NA WSPÓLDZIELONYM KANAŁE DYMOWYM	NIE	NIE	NIE
ŚREDNICA ODPROWADZANIA DYMU	Ø80 mm	Ø80 mm	Ø80 mm
PALIWO	Pellet Ø6-7 mm	Pellet Ø6-7 mm	Pellet Ø6-7 mm
WARTOŚĆ OPAŁOWA PELETÓW	5 kWh/kg	5 kWh/kg	5 kWh/kg
WILGOTNOŚĆ PELETÓW	≤ 10%	≤ 10%	≤ 10%
OBJĘTOŚĆ OGRZEWANIA 18/20°C Współcz. 0,045 kW (Min/Max)	71 - 200 m[4:3]	71 - 200 m[4:3]	71 - 200 m[4:3]
GODZINOWE ZUŻYCIE (Min/Max)	0,6 - 1,7 kg/h	0,6 - 1,7 kg/h	0,6 - 1,7 kg/h
POJEMNOŚĆ ZBIORNIKA	15 kg	12 Kg	15 kg
ZAPAS (Min/Max)	25 - 8,8 h	20 - 7 h	25 - 8,8 h
ZASILANIE	230 V - 50 Hz	230 V - 50 Hz	230 V - 50 Hz
POBÓR MOCY (Max)	345 W	345 W	345 W
POBÓR MOCY OPORNIKA ELEMENTU ZAPŁONOWEGO	300 W	300 W	300 W
MINIMALNY ZEWNĘTRZNY CHWYT POWIETRZA (min. przekrój użyteczny)	80 cm <sup>2</sup>	80 cm <sup>2</sup>	80 cm <sup>2</sup>
PIEC Z ZAMKNIĘTĄ KOMORĄ	TAK	TAK	TAK
ZEWNĘTRZNY CHWYT POWIETRZA DO ZAMKNIĘTEJ KOMORY	60 mm	60 mm	60 mm
ODLEGŁOŚĆ OD MAT. Żł. (tył/bok/spód)	200 / 300 / 0 mm	200 / 300 / 0 mm	200 / 300 / 0 mm
ODLEGŁOŚĆ OD MAT. Żł. (przód/podłoże)	- / 1000 mm	- / 1000 mm	- / 1000 mm

OPIS	SOUND3 5 UP	CHROME/ROUND - 5 AT	FLOYD 5.0
SZEROKOŚĆ	50 cm	50 cm	50 cm
GŁĘBOKOŚĆ	59 cm	59 cm	59 cm
WYSOKOŚĆ	95 cm	95 cm	95 cm
MASA	76 kg	73 kg	65 kg
MOC CIEPLNA WEJŚCIOWA (Min/Max)	2,8 - 6,1 kW	2,8 - 7,7 kW	2,8 - 7,7 kW
MOC CIEPLNA ZNAMIONOWA (Min/Max)	2,5 - 5,5 kW	2,5 - 5,5 kW	2,5 - 5,5 kW
WYDAJNOŚĆ (Min/Max)	91 - 90 %	91 - 90 %	91 - 90 %
TEMPERATURA DYMU (Min/Max)	104 - 149 °C	104 - 149 °C	104 - 149 °C
MAKSYMALNE NATĘŻENIE PRZEPŁYWU DYMU (Min/Max)	2,6 - 3,9 g/s	2,6 - 3,9 g/s	2,6 - 3,9 g/s
EMISJA CO (13% O <sub>2</sub> ) (Min/Max)	0,019 - 0,011 %	0,019 - 0,011 %	0,019 - 0,011 %
EMISJA OGC (13% O <sub>2</sub> )	4 - 2 mg/Nm <sup>3</sup>	4 - 2 mg/Nm <sup>3</sup>	4 - 2 mg/Nm <sup>3</sup>
EMISJA NO <sub>x</sub> (13% O <sub>2</sub> )	140 - 129 mg/Nm <sup>3</sup>	140 - 129 mg/Nm <sup>3</sup>	140 - 129 mg/Nm <sup>3</sup>
Średnia ZAWARTOŚĆ CO przy 13% O <sub>2</sub> (Min/Max)	238 - 140 mg/Nm <sup>3</sup>	238 - 140 mg/Nm <sup>3</sup>	238 - 140 mg/Nm <sup>3</sup>
Średnia ZAWARTOŚĆ PYŁU przy 13% O <sub>2</sub> (Max)	20 - 15 mg/Nm <sup>3</sup>	20 - 15 mg/Nm <sup>3</sup>	20 - 15 mg/Nm <sup>3</sup>
PODCIŚNIENIE KOMINA (Min/Max)	10 Pa	10 Pa	10 Pa
NA WSPÓLDZIELONYM KANALE DYMOWYM	NIE	NIE	NIE
ŚREDNICA ODPROWADZANIA DYMU	Ø80 mm	Ø80 mm	Ø80 mm
PALIWO	Pellet Ø6-7 mm	Pellet Ø6-7 mm	Pellet Ø6-7 mm
WARTOŚĆ OPAŁOWA PELETÓW	5 kWh/kg	5 kWh/kg	5 kWh/kg
WILGOTNOŚĆ PELETÓW	≤ 10%	≤ 10%	≤ 10%
OBJĘTOŚĆ OGRZEWANIA 18/20°C Współcz. 0,045 kW (Min/Max)	71 - 157 m[4:3]	71 - 157 m[4:3]	71 - 157 m[4:3]
GODZINOWE ZUŻYCIE (Min/Max)	0,6 - 1,3 kg/h	0,6 - 1,3 kg/h	0,6 - 1,3 kg/h
POJEMNOŚĆ ZBIORNIKA	11 kg	11 kg	11 kg
ZAPAS (Min/Max)	18 - 8,5 h	18 - 8,5 h	18 - 8,5 h
ZASILANIE	230 V - 50 Hz	230 V - 50 Hz	230 V - 50 Hz
POBÓR MOCY (Max)	345 W	345 W	345 W
POBÓR MOCY OPORNIKA ELEMENTU ZAPŁONOWEGO	300 W	300 W	300 W
MINIMALNY ZEWNĘTRZNY CHWYT POWIETRZA (min. przekrój użyteczny)	80 cm <sup>2</sup>	80 cm <sup>2</sup>	80 cm <sup>2</sup>
PIEC Z ZAMKNIĘTĄ KOMORĄ	TAK	TAK	TAK
ZEWNĘTRZNY CHWYT POWIETRZA DO ZAMKNIĘTEJ KOMORY	60 mm	60 mm	60 mm
ODLEGŁOŚĆ OD MAT. Żł. (tył/bok/spód)	200 / 300 / 0 mm	200 / 300 / 0 mm	200 / 300 / 0 mm
ODLEGŁOŚĆ OD MAT. Żł. (przód/podłoże)	- / 1000 mm	- / 1000 mm	- / 1000 mm

OPIS	SOUND3 7 UP	CHROME/ROUND - 7AT	FLOYD 7.0
SZEROKOŚĆ	50 cm	50 cm	50 cm
GŁĘBOKOŚĆ	59 cm	59 cm	59 cm
WYSOKOŚĆ	95 cm	95 cm	95 cm
MASA	76 kg	73 kg	65 kg
MOC CIEPLNA WEJŚCIOWA (Min/Max)	2,8 - 7,7 kW	2,8 - 7,7 kW	2,8 - 7,7 kW
MOC CIEPLNA ZNAMIONOWA (Min/Max)	2,5 - 7 kW	2,5 - 7 kW	2,5 - 7 kW
WYDAJNOŚĆ (Min/Max)	91 - 90 %	91 - 90 %	91 - 90 %
TEMPERATURA DYMU (Min/Max)	104 - 176 °C	104 - 176 °C	104 - 176 °C
MAKSYMALNE NATĘŻENIE PRZEPŁYWU DYMU (Min/Max)	2,6 - 4,6 g/s	2,6 - 4,6 g/s	2,6 - 4,6 g/s
EMISJA CO (13% O <sub>2</sub> ) (Min/Max)	0,019 - 0,0034 %	0,019 - 0,0034 %	0,019 - 0,0034 %
EMISJA OGC (13% O <sub>2</sub> )	4 - 1 mg/Nm <sup>3</sup>	4 - 1 mg/Nm <sup>3</sup>	4 - 1 mg/Nm <sup>3</sup>
EMISJA NO <sub>x</sub> (13% O <sub>2</sub> )	140 - 117 mg/Nm <sup>3</sup>	140 - 117 mg/Nm <sup>3</sup>	140 - 117 mg/Nm <sup>3</sup>
Średnia ZAWARTOŚĆ CO przy 13% O <sub>2</sub> (Min/Max)	238 - 42 mg/Nm <sup>3</sup>	238 - 42 mg/Nm <sup>3</sup>	238 - 42 mg/Nm <sup>3</sup>
Średnia ZAWARTOŚĆ PYŁU przy 13% O <sub>2</sub> (Max)	20 - 15 mg/Nm <sup>3</sup>	20 - 15 mg/Nm <sup>3</sup>	20 - 15 mg/Nm <sup>3</sup>
PODCIŚNIENIE KOMINA (Min/Max)	10 Pa	10 Pa	10 Pa
NA WSPÓLDZIELONYM KANAŁE DYMOWYM	NIE	NIE	NIE
ŚREDNICA ODPROWADZANIA DYMU	Ø80 mm	Ø80 mm	Ø80 mm
PALIWO	Pellet Ø6-7 mm	Pellet Ø6-7 mm	Pellet Ø6-7 mm
WARTOŚĆ OPAŁOWA PELETÓW	5 kWh/kg	5 kWh/kg	5 kWh/kg
WILGOTNOŚĆ PELETÓW	≤ 10%	≤ 10%	≤ 10%
OBJĘTOŚĆ OGRZEWANIA 18/20°C Współcz. 0,045 kW (Min/Max)	71 - 200 m[4:3]	71 - 200 m[4:3]	71 - 200 m[4:3]
GODZINOWE ZUŻYCIE (Min/Max)	0,6 - 1,7 kg/h	0,6 - 1,7 kg/h	0,6 - 1,7 kg/h
POJEMNOŚĆ ZBIORNIKA	11 kg	11 kg	11 kg
ZAPAS (Min/Max)	18 - 6,5 h	20 - 7 h	25 - 8,8 h
ZASILANIE	230 V - 50 Hz	230 V - 50 Hz	230 V - 50 Hz
POBÓR MOCY (Max)	345 W	345 W	345 W
POBÓR MOCY OPORNIKA ELEMENTU ZAPŁONOWEGO	300 W	300 W	300 W
MINIMALNY ZEWNĘTRZNY CHWYT POWIETRZA (min. przekrój użyteczny)	80 cm <sup>2</sup>	80 cm <sup>2</sup>	80 cm <sup>2</sup>
PIEC Z ZAMKNIĘTĄ KOMORĄ	TAK	TAK	TAK
ZEWNĘTRZNY CHWYT POWIETRZA DO ZAMKNIĘTEJ KOMORY	60 mm	60 mm	60 mm
ODLEGŁOŚĆ OD MAT. Żł. (tył/bok/spód)	200 / 300 / 0 mm	200 / 300 / 0 mm	200 / 300 / 0 mm
ODLEGŁOŚĆ OD MAT. Żł. (przód/podłoże)	- / 1000 mm	- / 1000 mm	- / 1000 mm



89022066B

*Rev. 01 - 2022*

**CADEL srl**  
**31025 S. Lucia di Piave - TV**  
**Via Foresto sud, 7 - Italy**  
**Tel. +39.0438.738669**  
**Fax +39.0438.73343**

**[www.cadelsrl.com](http://www.cadelsrl.com)**  
**[www.free-point.it](http://www.free-point.it)**  
**[www.pegasoheating.com](http://www.pegasoheating.com)**