

# WIKING

---



WIKING Mini 2



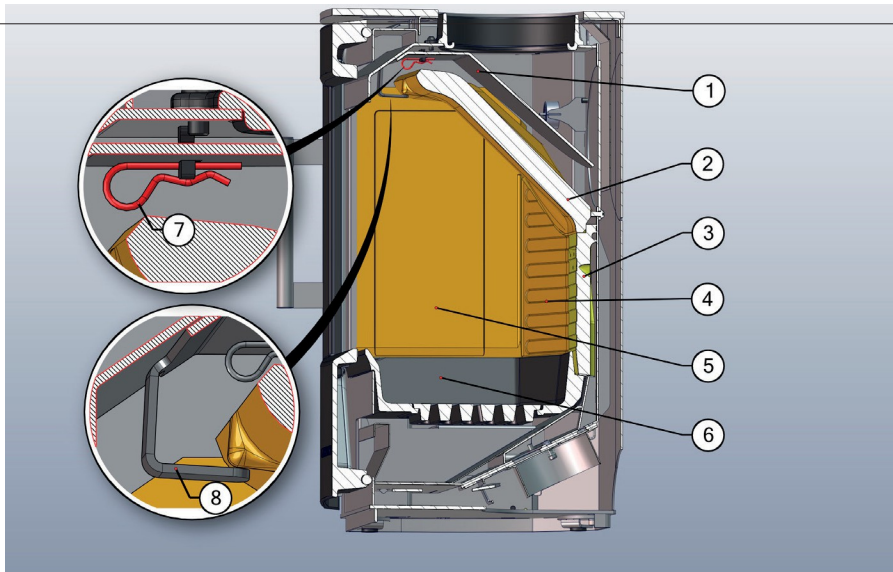
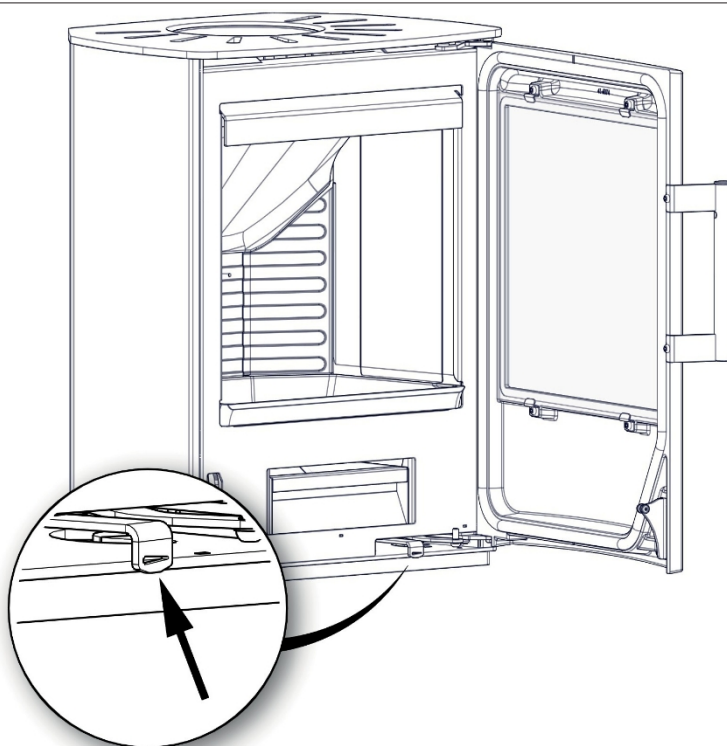
WIKING Mini 4

**PL**

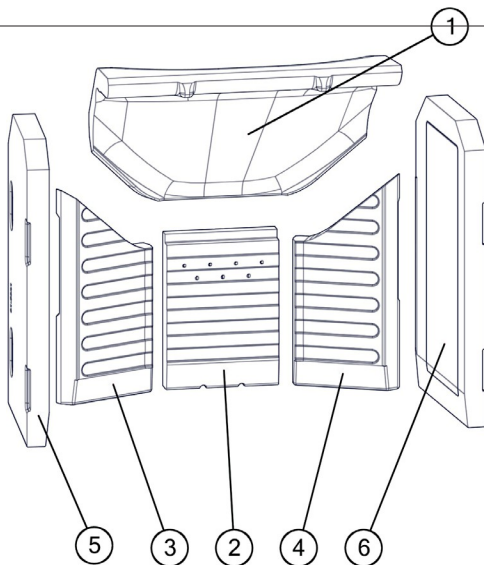
Instrukcja instalacji i obsługi

## **Zawartość**

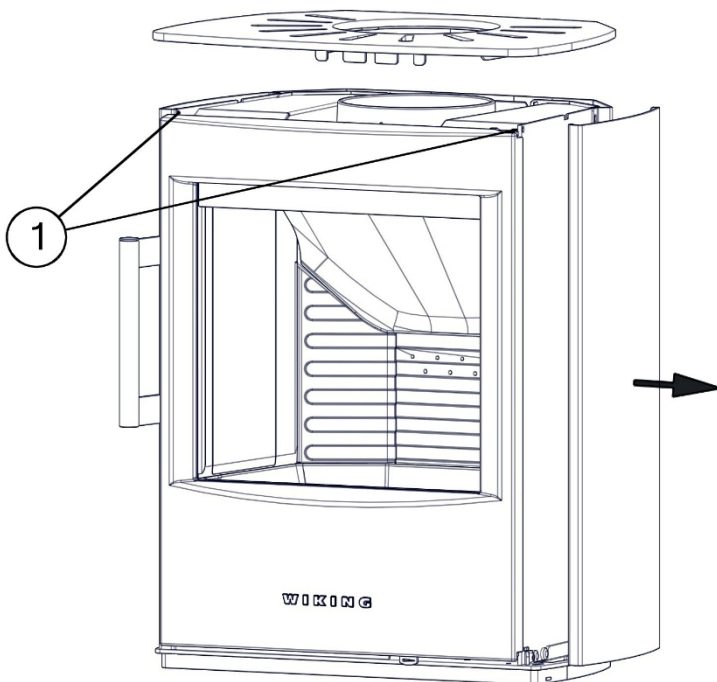
Rysunki .....	3-6
Instalacja .....	8
Instrukcja wypalania - drewno .....	13
Wypalanie ogólnie .....	16
Konserwacja .....	17
Deklaracja wykonania.....	19
Informacje o produkcie EcoDesign .....	20
Rozwiązywanie problemów .....	22
Certyfikat gwarancji.....	24

**A****B**

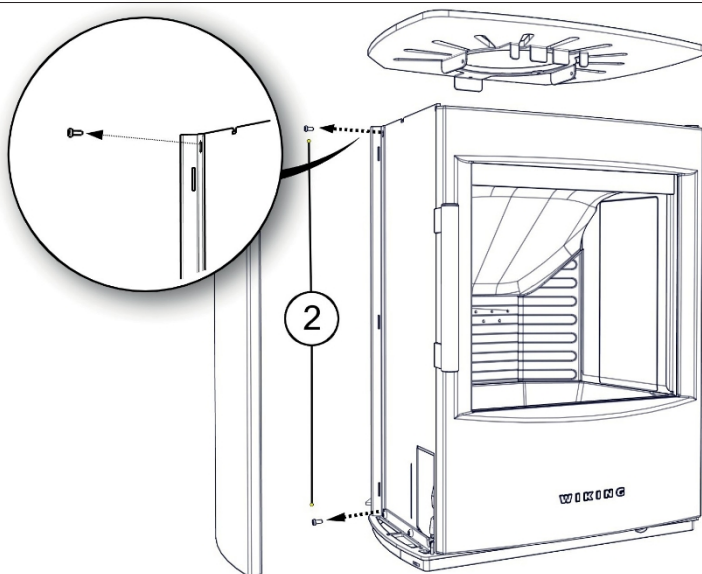
C



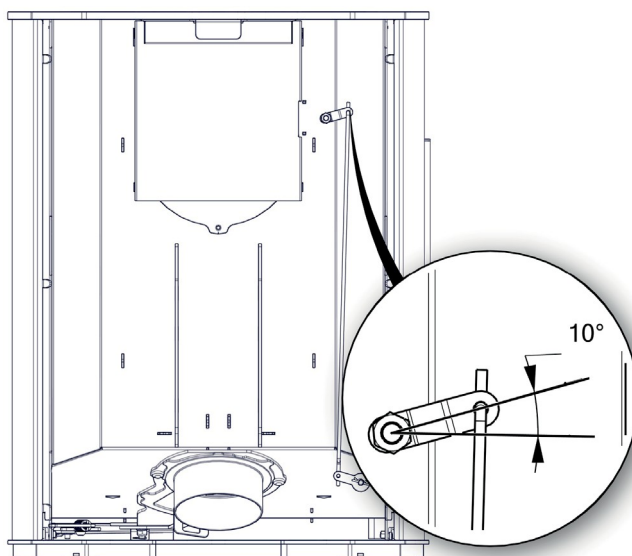
D1



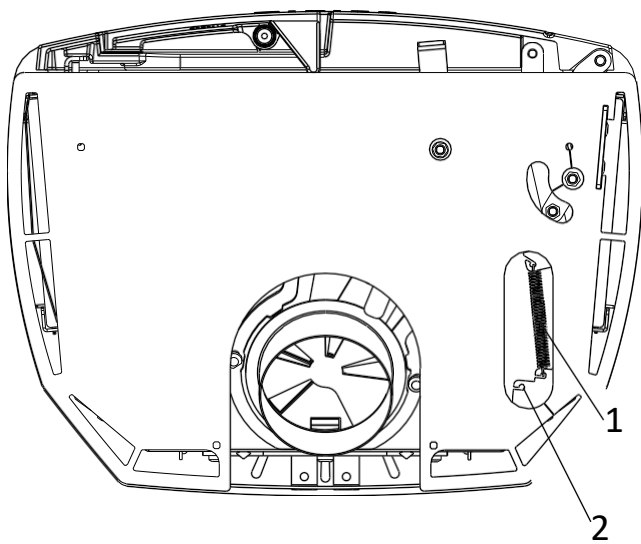
D2



D3



**E**





# INSTALACJA N

## Ogólnie

Gratulujemy nowego pieca opalanego drewnem WIKING. Cieszymy się, że wybrałeś piec opalany drewnem WIKING i jesteśmy przekonani, że sprawi Ci on wiele przyjemności. Aby zapewnić optymalne działanie i bezpieczeństwo, zalecamy, aby instalacja została przeprowadzona przez autoryzowanego sprzedawcę WIKING lub instalatora zalecanego przez sprzedawcę. Przegląd sprzedawców detalicznych WIKING można znaleźć na stronie [www.wiking.com](http://www.wiking.com) w zakładce "Lokalizacje sprzedawców detalicznych".

## Bezpieczeństwo

Instalacja pieca opalanego drewnem WIKING musi być zawsze zgodna ze wszystkimi europejskimi, krajowymi i lokalnymi przepisami budowlanymi. Instalacja musi zostać przeprowadzona zgodnie z instrukcjami zawartymi w instrukcji montażu i obsługi, a następnie zarejestrowana przez lokalne władze. Po zainstalowaniu, kominiarz musi zatwierdzić instalację przed rozpoczęciem użytkowania pieca opalanego drewnem. Wszystkie materiały opakowaniowe pieca kominkowego WIKING muszą być traktowane zgodnie z lokalnymi przepisami dotyczącymi gospodarki odpadami.

## Wymagania dotyczące pomieszczenia

Należy zawsze zapewnić dopływ świeżego powietrza do spalania do pomieszczenia, w którym ma zostać zainstalowany piec. Piec opalany drewnem zużywa około 7-16 m<sup>3</sup> powietrza na godzinę. Wystarczające będzie okno, które można otworzyć lub regulowany zawór powietrza. Nie może być możliwe zablokowanie regulowanego zaworu powietrza/kratki. W nowo wybudowanych/nieszczelnych mieszkaniach zalecamy zainstalowanie systemu świeżego powietrza do bezpośredniego dostarczania powietrza zewnętrznego do spalania. Taki system świeżego powietrza można zakupić oddzielnie.

Przed instalacją pieca należy upewnić się, że nośność podłogi wytrzyma ciężar pieca i komina. Ciężar komina należy obliczyć na podstawie jego wymiarów i wysokości.

## Środki i dane techniczne

<b>Wyniki testu nominalnego EN 13240</b>	
Nominalny efekt ogrzewania	4,5 kW
Punkt pomiaru temperatury spalin EN 13240	236°C
Temperatura spalin mierzona w gnieździe wylotowym	283°C
Przepływ spalin	3,6 g/s
Wydajność	83 %
Roczna wydajność (EcoDesign)	73 %
PM	6 mg/m <sup>3</sup>
OGC	84 mg/m <sup>3</sup>
NO <sub>2</sub>	99 mg/m <sup>3</sup>
CO przy 13% O <sub>2</sub>	881 mg/m <sup>3</sup>
CO przy 13% O <sub>2</sub>	0.0705 %
Wskaźnik efektywności energetycznej	110
Klasa efektywności energetycznej	A+
<b>Wynik testu w oparciu o NS 3058</b>	
Emisja cząstek stałych	1,86 g/kg

Deklarację właściwości użytkowych (DoP) można pobrać z naszej strony internetowej [www.wiking.com](http://www.wiking.com).



Model	Waga	Wysokość	Szerokość	Dział
Mini 2 z podstawą	72,1 kg	60,8 cm	46,8 cm	35,6 cm
Mini 2 z niskimi nóżkami	72,0 kg	65,2 cm	46,8 cm	35,6 cm
Mini 2 z wysokimi nóżkami	73,5 kg	68,4 cm	51,3 cm	37,1 cm
Mini 4 z magazynem drewna	84,0 kg	89,2 cm	46,8 cm	35,6 cm
Mini 4 z dolnymi drzwiami	86,0 kg	89,2 cm	46,8 cm	35,6 cm

### Płyta podłogowa

Należy przestrzegać europejskich, krajowych i lokalnych przepisów dotyczących rozmiaru i grubości niepalnej podłogi pokrywającej podłogę przed otworem komory spalania. Poproś sprzedawcę WIKING o pomoc. Otwór komory spalania ma szerokość 35,0 cm.

### Odległość od materiałów palnych

<b>Min. odległości - nieizolowany przewód spalinowy:</b>	<b>WIKING Mini 2</b>	<b>WIKING Mini 4</b>
Zalecany do ściany z cegły, z tyłu	10 cm	10 cm
Zalecane do ścian z cegły, boczne	10 cm	10 cm
W przypadku ściany palnej, tył	12,5 cm	12,5 cm
Dla ścian palnych, boczne	32,5 cm	32,5 cm
Do ściany palnej, montaż narożny, 45°	7,5 cm	7,5 cm
Palna podłoga pod kuchenką	22* cm	0 cm
Odległość od mebli z przodu	100 cm	100 cm

\* Ten wymóg dotyczący odległości jest spełniony, jeśli piec jest zainstalowany na wysokich nogach lub na ścianie z wymaganą odległością poniżej pieca opalanego drewnem.

<b>Min. odległości - izolowany przewód spalinowy:</b>	<b>WIKING Mini 2</b>	<b>WIKING Mini 4</b>
Zalecany do ściany z cegły, z tyłu	10 cm	10 cm
Zalecane do ścian z cegły, boczne	10 cm	10 cm
W przypadku ściany palnej, tył	7,5 cm	7,5 cm
Dla ścian palnych, boczne	32,5 cm	32,5 cm
Do ściany palnej, montaż narożny, 45°	5 cm	5 cm
Palna podłoga pod kuchenką	22* cm	0 cm
Odległość od mebli z przodu	100 cm	100 cm

\* Ten wymóg dotyczący odległości jest spełniony, jeśli piec jest zainstalowany na wysokich nogach lub na ścianie z wymaganą odległością poniżej pieca opalanego drewnem.

### WAŻNE:

**Pod WIKING Mini 2 nie wolno umieszczać materiałów łatwopalnych.**

**WIKING Mini 2 z podstawą i WIKING Mini 2 z krótkimi nóżkami nie mogą być montowane na łatwopalnych podłogach. Podłoga jest nadal uważana za palną, nawet jeśli na palnej podłodze umieszczono niepalną płytę podłogową wylapującą żar.**

**Niepalna konstrukcja pod WIKING Mini 2 z podstawą i niskimi nóżkami musi wystawać co najmniej 400 mm przed piec.**

## **Należy zwrócić uwagę na obowiązujące przepisy dotyczące wymaganej odległości między ścianą a rurą dymową.**

Należy pamiętać, że nie wszystkie elementy szklane są odporne na wysoką temperaturę. Z tego powodu szklana ściana powinna być czasami traktowana jako ściana palna, w którym to przypadku prosimy o kontakt z lokalnym kominarzem lub producentem szkła, aby dowiedzieć się, w jakiej odległości piec powinien znajdować się od szkła.

### **Wymagania dotyczące komina i rury dymowej**

Wysokość komina musi zapewniać wystarczający ciąg i zapobiegać uciążliwości dymu. Zasadniczo zadowolające warunki ciągu osiąga się, gdy komin znajduje się 4 m nad piecem i co najmniej 80 cm nad kalenicą. Jeśli komin jest umieszczony przy ścianach bocznych, jego górna część powinna zawsze znajdować się wyżej niż kalenica lub najwyższy punkt dachu. Należy zawsze pamiętać o wszelkich krajowych i/lub lokalnych przepisach dotyczących dachów krytych strzechą i lokalizacji kominów.

Piec opalany drewnem wymaga minimalnego ciągu 12 Pa (mierzonych w punkcie pomiarowym EN 13240). W przypadku pomiaru tuż nad króćcem dymowym, ciąg kominowy musi wynosić 18-20 Pa.

Komin musi mieć minimalny prześwit  $\varnothing$  125 mm lub  $\varnothing$  150 mm. Komin musi być wyposażony w łatwo dostępne drzwiczki do czyszczenia. Komin i przewód spalinowy muszą być klasy T400 i posiadać oznaczenie CE. Ponadto musi uzyskać klasyfikację G w testach pożaru sadzy. Wymagana odległość od materiałów palnych musi być zgodna z etykietą marki. Więcej informacji można uzyskać u sprzedawcy WIKING.

### **Zmiana wylotu dymu z górnego na tylny**

Aby zmienić wylot dymu z górnego na tylny, należy wykonać następujące czynności:

1. Zdejmij górną płytę z kuchenki.
2. Zdejmij pierścień wędzarniczy z górnej części kuchenki, odkręcając trzy śruby i podnosząc go.
3. W tylnej płycie znajduje się wycięcie na przewód spalinowy. Należy odłamać płytę w obrębie tego wycięcia, aby utworzyć otwór, w którym zmieści się przewód spalinowy.
4. Zdejmij pokrywę z tyłu kuchenki, odkręcając trzy śruby (końcówka Torx nr 30) i podnosząc ją.
5. Zamontuj pokrywę na górze kuchenki za pomocą trzech śrub.
6. Umieść pierścień wlotu dymu w otworze wylotu dymu z tyłu kuchenki i zabezpiecz go trzema śrubami.
7. Załóż płytę górną na kuchenkę.

Jeśli piec jest podłączony do tylnego wylotu spalin, jako akcesorium można dokupić górną pokrywę, która zakrywa otwór w górnej płycie pieca.

Górną pokrywę można dokupić jako akcesorium, aby zakryć otwór w górnej płycie pieca, jeśli piec jest podłączony do tylnego wylotu spalin.

### **Podłączenie do komina**

Wszystkie piece mają tylny i górny wylot dymu, który można podłączyć do zatwierdzonego stalowego komina na górze lub bezpośrednio z tyłu do komina.

Upewnić się, że komin jest szczelny i nie występuje fałszywy ciąg w pobliżu pokrywy, w połączeniu z zamkniętym wylotem dymu, ani drzwiczek wyczystki i połączeń rurowych. Należy pamiętać, że wygięte i/lub poziome rury dymowe zmniejszają efekt ciągu kominowego.

Pionowy przekrój pieców (rysunek A)

1. Stalowy deflektor dymu.
2. Wermikulitowy deflektor dymu.
3. Wermikulitowa płyta tylna.
4. Wermikulitowa płyta narożna.
5. Płyta boczna z wermikulitu.
6. Płyta dolna
7. Ochrona podczas transportu
8. Osprzęt

Uwaga: Komora spalania jest pokryta płytami wykonanymi z wermikulitu, który jest materiałem termoizolacyjnym. Płyty te zapewniają szybkie osiągnięcie optymalnej temperatury spalania i dlatego muszą pozostać wewnątrz pieca opalanego drewnem.

Stalowy deflektor dymu i wermikulitowy deflektor dymu zapewniają, że przepływ dymu przez piec jest tak długi, jak to możliwe, dzięki czemu gazy spalinowe mają więcej czasu na emisję ciepła w piecu i jego otoczeniu. W ten sposób uzyskuje się więcej ciepła z drewna dodawanego do pieca, ponieważ ciepły dym nie jest po prostu wysyłany przez komin.

### **Montaż luźnych części**

Przed instalacją pieca należy upewnić się, że wszystkie luźne części zostały prawidłowo zamontowane. Sprawdzić, czy wszystkie płyty izolacyjne komory spalania zostały prawidłowo umieszczone, tj. czy płyta dolna jest pozioma, a płyty boczne są pionowe i sięgają aż do stalowych boków komory spalania i w dół do płyty dolnej.

Pionowy przekrój pieców (rysunek A)

1. Stalowa przegroda (1) jest zawieszona na dwóch hakach i wyposażona w dwa kołki (7), które służą jako zabezpieczenie podczas transportu. Należy pamiętać o usunięciu dwóch kołków przed rozpoczęciem użytkowania kuchenki.
2. Wermikulitowy deflektor dymu (2) musi opierać się na dwóch łącznikach (8) na górze i z przodu komory spalania i musi być wsunięty jak najdalej do komory spalania.
3. Tylna płyta (3) musi być całkowicie wsunięta do komory spalania.
4. Żeliwna płyta dolna (6) powinna leżeć płasko na dnie komory spalania.

### **Komin**

Komin jest "silnikiem" pieca i ma kluczowe znaczenie dla funkcjonowania pieca opalanego drewnem. Ciąg kominowy zapewnia częściowe podciśnienie w piecu. Podciśnienie to usuwa dym z pieca, zasysa powietrze przez przepustnice w celu tak zwanego płukania szyby, które utrzymuje szybę wolną od sadzy, oraz zasysa powietrze przez przepustnice pierwotną i wtórną w celu spalania.

Ciąg kominowy powstaje w wyniku różnicy temperatur wewnątrz i na zewnątrz komina. Im wyższa temperatura wewnątrz komina, tym większy ciąg. Kluczowe jest zatem, aby komin był odpowiednio rozgrzany przed zamknięciem przepustnicy i ograniczeniem spalania w piecu (komin ceglany rozgrzewa się dłużej niż komin stalowy). W dni, w które warunki pogodowe i wietrzne powodują niewystarczający ciąg wewnątrz komina, jeszcze ważniejsze jest jak najszybsze rozgrzanie komina. Sztuczka polega na szybkim rozpaleniu płomieni. Podziel drewno na bardzo drobne kawałki, użyj dodatkowej podpałki itp.

Jeśli piec nie był używany przez dłuższy czas, należy sprawdzić, czy przewód kominowy nie jest zatkany.

Możliwe jest podłączenie kilku urządzeń do tego samego komina. Ważne jest jednak, aby najpierw sprawdzić obowiązujące zasady.

### **Kominiarz**

Aby zapobiec ryzyku pożaru komina, należy go czyścić co roku. Kanał spalinowy i komora dymowa nad przegrodą muszą być czyszczone razem z kominem. Jeśli komin jest zbyt wysoki, aby można go było wyczyścić od góry, należy go wyposażyć w drzwiczki do usuwania sadzy.

W przypadku pożaru komina należy zamknąć wszystkie klapy i wezwać straż pożarną. Przed dalszym użyciem, zlecić sprawdzenie komina przez kominiarza.

# INSTRUKCJA firinG - WOOD

---

## **Pierwsza sesja ogrzewania**

Lakier będzie w pełni utwardzony po użyciu pieca, a drzewiczki i popielnik należy otwierać bardzo ostrożnie, ponieważ w przeciwnym razie istnieje ryzyko, że uszczelki przykleją się do lakieru. Ponadto lakier może początkowo wydzielać nieprzyjemny zapach, dlatego należy upewnić się, że pomieszczenie jest dobrze wentylowane.

**Ostrzeżenie:** Dołączona rękawica może zetrzeć lakier z powierzchni. Należy uważać, aby nie dotykać lakierowanych powierzchni przez pierwsze dwa do trzech razy po rozpaleniu ognia. Nawet po utwardzeniu farby, wielokrotne używanie rękawicy może spowodować ścieranie farby z powierzchni.

## **Wskazówki dotyczące paliwa**

### **Zatwierdzone rodzaje paliwa**

Piec opalany drewnem został zatwierdzony przez EN wyłącznie do spalania drewna. Zaleca się stosowanie wysuszonego, pociętego drewna o maksymalnej zawartości wody 18%. Podsycanie ognia mokrym drewnem powoduje powstawanie sadzy, problemy środowiskowe i mniejszą oszczędność paliwa.

### **Zalecane rodzaje drewna**

Wszystkie rodzaje drewna, na przykład brzoza, buk, dąb, wiąz, jesion, drzewa iglaste i owocowe mogą być używane jako paliwo we wkładzie. Duża różnica nie polega na wartości opałowej, ale na wadze poszczególnych rodzajów drewna na metr sześcienny. Na przykład buk waży więcej na  $m^3$  drewna niż świerk pospolity. Dlatego też, aby uzyskać ilość ciepła podobną do buku, potrzeba objętościowo więcej świerku pospolitego. Ciężkie rodzaje drewna, takie jak jesion, buk, dąb i wiąz, zazwyczaj nie są łatwe do rozpalenia. Ponadto palą się one wolniej i wydzielają więcej żaru. Lekkie rodzaje drewna, takie jak brzoza, klon, świerk i sosna są łatwiejsze do rozpalenia. Spalają się one szybciej i wydzielają mniej żaru. Można zatem wykorzystać lekkie rodzaje drewna do rozpalania i użyć cięższych rodzajów drewna, aby zapewnić dłuższy czas palenia.

### **Zakazane rodzaje paliwa**

Niedozwolone jest podsycanie ognia za pomocą: materiałów drukowanych, sklejk, plastiku, gumy, paliw płynnych, śmieci takich jak kartony po mleku, lakierowanego lub impregnowanego drewna oraz paliw kopalnych. Powodem, dla którego nie należy stosować żadnego z powyższych jest to, że podczas spalania powstają substancje, które są niebezpieczne dla zdrowia i szkodliwe dla środowiska. Substancje te mogą również uszkodzić piec opalany drewnem i komin, powodując utratę gwarancji na produkt.

### **Składowanie drewna**

Wilgotność na poziomie 12-18% uzyskuje się poprzez przechowywanie niedawno ściętego drewna na zewnątrz pod zadaszeniem przez co najmniej rok, a najlepiej 2 lata. Drewno przechowywane w pomieszczeniach ma tendencję do nadmiernego wysychania i zbyt szybkiego spalania. Jednak korzystne może być przechowywanie paliwa do rozpalenia ognia w pomieszczeniu przez kilka dni przed jego użyciem.

Zaleca się zakup miernika wilgotności drewna, aby stale sprawdzać, czy drewno opałowe ma prawidłową zawartość wilgoci przed użyciem go do wypalania. Rozłup drewno i zmierz zawartość wilgoci na rozłupanych powierzchniach.

## **Zalecane wymiary**

Wymiary paliwa są ważne dla dobrego spalania. Wymiary powinny być następujące

następuje:

Rodzaj paliwa	Długość w cm	Srednica w cm
Drewno do rozpalenia ognia (drobno posiekane)	16-28	2-4
Pocięte drewno	16-28	6-9

### Korzystanie z przepustnicy powietrza

Aby osiągnąć dobre spalanie, co skutkuje lepszą wydajnością ogrzewania, ważne jest, aby dodać odpowiednią ilość powietrza do ognia. Regulacja powietrza odbywa się za pomocą łatwego w obsłudze, jednodźwigniowego systemu, który znajduje się pod drzwiczkami pieca; patrz rysunek D.

Podczas rozpalania zimnego pieca oraz podczas dokładania nowego drewna, dźwignię regulacyjną należy przesunąć skrajnie w lewo, aby zapewnić maksymalny dopływ powietrza do ognia. Gdy ogień pali się dobrze, dopływ powietrza można stopniowo zmniejszać, przesuując dźwignię regulacyjną w prawo.

Ogień zgaśnie, jeśli dźwignia regulacyjna zostanie przesunięta w skrajne prawe położenie. To ustawienie powinno być używane tylko w przypadku przegrzania, gdy w kominie jest ogień i gdy ogień w piecyku wygaśnie całkowicie, na przykład w związku z czyszczeniem.

### Rozpalanie pieca

Udany proces spalania wymaga, aby drewno było rozpalane we właściwy sposób. Zimny piec i zimny komin utrudniają proces spalania. Należy zadbać o dobre rozpalenie przy użyciu odpowiednio suchego drewna, używając rozpałki i rozpalając ogień w górnych warstwach rozpałki. Ważne jest, aby szybko osiągnąć wysoką temperaturę spalin.



Przesuń dźwignię regulacji powietrza w skrajne lewe położenie, aby całkowicie otworzyć dopływ powietrza do komory spalania. Umieść dwa kawałki drewna (o średnicy 4-7 cm) poziomo w dolnej części komory spalania (odpowiadające 0,75-1 kg). Umieść 6-10 kawałków rozpałki (łącznie około 1 kg) losowo na górze. Umieść 2 podpałki pomiędzy górną warstwą rozpałki. Zapal podpałki i zamknij drzwiczki pieca. Jeśli na szybko skrapla się para wodna,

Pozostawić drzwiczki uchylone przez chwilę i ponownie zamknąć. Gdy całe drewno się zapali, można stopniowo zmniejszać dopływ powietrza, przesuując dźwignię regulacji powietrza w prawo, aż do uzyskania równomiernego, stabilnego spalania.

**Ważne!** Popielnik nie może być otwierany podczas fazy rozpalania i musi być zawsze zamknięty, gdy piec jest rozpalony, w przeciwnym razie WIKING® Automatic™ może ulec uszkodzeniu. Drzwiczki należy otwierać wyłącznie podczas rozpalania, uzupełniania paliwa i czyszczenia pieca. Nigdy nie zostawiaj pieca, zanim w drewnie po rozpaleniu nie pojawią się trwałe płomienie!

### Podsycanie

Gdy przestaną być widoczne żółte płomienie i pojawi się odpowiedni żar, można ponownie rozpałcić. Warstwa żaru jest odpowiednia, gdy kawałki drewna zaczynają się rozpadać, a dno pieca jest pokryte żarem. Ostrożnie otwórz drzwiczki, aby zapobiec wydostawaniu się dymu i żaru. Upewnij się, że w warstwie żaru znajduje się otwór prowadzący do rusztu (najlepiej

pośrodku rusztu), aby powietrze z rusztu mogło łatwo przedostać się przez żar do drewna. Umieść 2 kawałki pociętego drewna opałowego (ok. 1-2 kg) na wierzchu żaru. Drewno opałowe nie powinno być ułożone wyżej niż otwory w wermikulitowej płycie tylnej. Jeśli drewno opałowe zostanie ułożone wyżej niż otwory, powietrze z otworów w płycie tylnej będzie działać jak filtr powietrza.



"inicjator", który nie jest celem powietrza. Po prawidłowym rozpaleniu drewna można stopniowo zmniejszać dopływ powietrza, przesuwając dźwignię regulacji powietrza w prawo, aż do uzyskania równomiernego, stabilnego spalania. Im bardziej w prawo przesuwa się dźwignię regulacji powietrza, tym mniej ciepła wydziela piec. Ważne jest jednak, aby nie regulować dopływu powietrza poniżej poziomu, przy którym nadal widoczne są płomienie i zachodzi równomierne spalanie.

**Podczas spalania zewnętrzne powierzchnie pieca nagrzewają się i należy zachować należytą ostrożność.  
zatem być pokazane.**

#### **Po zakończeniu spalania**

Gdy kuchenka nie jest używana, przekręć dźwignię regulacji powietrza do oporu w prawo.

#### **Czyszczenie szkła**

Zalecamy przetarcie szkła po pożarze. Najlepiej zrobić to za pomocą ręcznika papierowego.

#### **Zasilanie węglem lub koksem naftowym**

Piec nie jest zatwierdzony do stosowania węgla lub koksu naftowego jako paliwa.

# FirinG in Gene ral

---

## **Szybkie lub gwałtowne nagrzewanie**

Szybkie lub gwałtowne ciepło uzyskuje się poprzez spalanie wielu małych kawałków drewna.

## **Maksymalne ilości paliwa:**

Maksymalna dozwolona ilość paliwa na godzinę wynosi:

Drewno: 2,4 kg

Jeśli limity te zostaną przekroczone, piec nie będzie już objęty gwarancją fabryczną, a ponadto może ulec uszkodzeniu z powodu nadmiernego ciepła, na przykład szyba może stać się biała. Piec został zatwierdzony do użytku przerywanego.

Test EN jest przeprowadzany na 2 kłodach, obie o długości 16 cm i przekroju ok.

7,5 x 7,5 cm umieszczony w wermikulitowej płytce tylnej w kierunku drzwi. Spalanie odbywa się z regulacją powietrza ustawioną na maksimum (dźwignia regulacji przesunięta do końca w lewo). Po trzech minutach reguluje się go do 40% (dźwignia sterowania ustawiona nieco mniej niż w połowie w prawo).

## **Typowy interwał ponownego wypalania**

Typowy okres między kolejnymi odpaleniami przy nominalnej wydajności Wood: 45 min (1,0 kg)

## **Wydłużony czas spalania**

Długi czas palenia uzyskuje się, spalając kilka nieco większych kawałków drewna (maks. 1 kg na kawałek, a zawsze 2 kawałki). Czas palenia można wydłużyć, zamykając dopływ powietrza, gdy płomienie gasną. Podczas rozpalać należy ustawić maksymalną ilość powietrza (dźwignia sterująca jest przesunięta całkowicie w lewo). Gdy drewno dobrze się pali, należy powoli zmniejszać dopływ powietrza (dźwignia sterowania przesunięta w prawo). Nie należy regulować poniżej punktu, w którym z drewna stale wydobywają się duże, widoczne płomienie. Gdy drewno pali się przez około 20 minut, a płomienie nie są już tak aktywne, wlot powietrza można wyregulować bardziej w dół.

Jak osiągnąć najlepsze spalanie

- **Używaj czystego i suchego drewna**

Mokre drewno skutkuje nieefektywnym spalaniem, dużą ilością dymu i sadzy. Ponadto Ciepło wysuszy drewno, a nie ogrzeje pomieszczenie.

- **Ogień powinien być podsycany tylko niewielką ilością drewna na raz**

Najlepsze spalanie uzyskuje się poprzez częste rozpalać ognia i używanie niewielkiej ilości drewna. Jeśli użyjesz zbyt dużej ilości drewna opałowego, minie trochę czasu, zanim temperatura osiągnie poziom umożliwiający dobre spalanie.

- **Upewnij się, że jest odpowiednia ilość powietrza**

Należy również upewnić się, że jest dużo powietrza - zwłaszcza na początku - aby temperatura w piecu opalanym drewnem szybko rosła. W ten sposób gazy i cząsteczki uwalniane podczas spalania zostaną pochłonięte przez ogień. W przeciwnym razie gromadzą one sadzę w kominie (stwarzając ryzyko pożaru kominia) lub są uwalniane w stanie niespalonym do środowiska. Niewłaściwa ilość dostarczanego powietrza powoduje nieefektywne spalanie i skromny efekt.

- **Nie delektuj się ogniem w nocy**

Odradzamy dokładanie drewna do pieca i zmniejszanie dopływu powietrza w nocy w celu utrzymania żaru do rana. W takim przypadku emitowane będą duże ilości

niebezpiecznego dymu, a komin będzie narażony na niepotrzebnie duże ilości sadzy i ryzyko pożaru komina.

# KONSERWACJA NCE

---

## Czyszczenie

Konserwację pieca należy przeprowadzać wyłącznie, gdy jest on zimny. Codzienna konserwacja ogranicza się do odkurzania kuchenki z zewnątrz przy użyciu miękkiej szczotki. Można również odkurzyć kuchenkę za pomocą suchej, miękkiej szmatki lub szczotki. Należy jednak pamiętać, że tylko wtedy, gdy kuchenka jest zimna. Nie używaj wody, spirytusu ani innych środków czyszczących, ponieważ mogą one uszkodzić lakier.

Raz w roku piec powinien być dokładnie serwisowany. Komora spalania powinna zostać oczyszczona z popiołu i sadzy. Zawiasy i hak zamykający należy nasmarować płynnym tłuszczem miedzianym w sprayu (odpornym na temperaturę do 1100°C). Podnieść drzwiczki na ok. ½ cm i spryskać skrzydło zawiasu tłuszczem miedzianym.

## Kontrola serwisowa

Raz na dwa lata kuchenka powinna być poddawana dokładnej kontroli zapobiegawczej. Obejmuje to:

- Dokładne czyszczenie kuchenki.
- Sprawdzenie sprężyny w WIKING® Automatic™. W razie potrzeby wymienić.
- Sprawdzanie uszczelek. Wymień uszczelki, jeśli nie są nienaruszone lub nie są już miękkie.
- Sprawdzenie i/lub wymiana materiału izolacyjnego.
- Sprawdzanie podstawy komory spalania.
  - Używaj smaru miedzianego do zawiasów i haków blokujących

Wszystkie kontrole serwisowe muszą być wykonywane przez autoryzowanego instalatora. Należy używać wyłącznie oryginalnych części zamiennych.

## Czyszczenie wnętrza

Przed przystąpieniem do czyszczenia komina należy ustawić dźwignię regulacji powietrza w położeniu minimalnym, aby zapobiec przedostawaniu się sadzy i popiołu do urządzenia WIKING® Automatic™. O ile zabezpieczenia transportowe (2 zawlecзки) nie zostały jeszcze usunięte, należy rozpocząć od usunięcia zawleczek (rysunek A, 7). Najpierw należy usunąć popiół i sadzę z komory spalania. Na rysunku C widać, które płytki znajdują się wewnątrz komory spalania. Ostrożnie wyjmij płytki wermikulitowe, jedną po drugiej, w następującej kolejności:

1. Deflektor dymu (płyta górna)
2. Płyta tylna
3. Lewa płyta narożna
4. Prawa płyta narożna
5. Lewa płyta boczna
6. Prawa płyta boczna

Po wyczyszczeniu ostrożnie włóż płytki wermikulitowe z powrotem na miejsce w odwrotnej kolejności, zaczynając od płyty tylnej.

## Popioły

Popielnik najłatwiej opróżnić, naciągając na niego plastikowy worek, odwracając go do góry dnem, a następnie ostrożnie wyjmując z worka. Popiół jest usuwany za pośrednictwem domowych pojemników na odpady.

**Należy pamiętać, że w popiołach może znajdować się żar do 24 godzin po wygaśnięciu ognia.**

wyszed!

## **Izolacja**

Skuteczna, ale porowata izolacja komory spalania może z czasem ulec zużyciu i zniszczeniu. Pęknięcia w izolacji nie mają znaczenia dla wydajności pieca. Pęknięcie tylnej płyty może spowodować nieprawidłowe rozprzodzenie powietrza wtórnego w komorze spalania, dlatego należy ją wymienić. Należy ją jednak wymienić, jeśli występują w niej rzeczywiste dziury spowodowane odpadnięciem części okładziny lub gdy z powodu zużycia jej grubość zmniejszyła się do mniej niż połowy pierwotnej grubości.

### **WIKING® Automatic™ (rysunek D1-D3)**

Sprężyna w WIKING Automatic™ powinna być kontrolowana co najmniej raz na dwa lata. Podnieś górną płytę z kuchenki. Wykręć dwie śruby (1) w górnej części obu płyt bocznych. Ponownie przesunąć obie płyty boczne. Zdjąć tylną płytę kuchenki (2). Na zimnej kuchence punkt początkowy czujnika jest kontrolowany. Punkt początkowy na zimnej kuchence znajduje się około <sup>100</sup> powyżej poziomu. Powinien on być wyczuwalny podczas pchania, niezależnie od tego, czy piec jest zimny czy gorący. Zamontuj ponownie płytę tylną, płyty boczne i płytę górną.

## **Drzwi/szkło**

Pokryte sadzą szklane drzwi można łatwo wyczyścić kawałkiem wilgotnej rolki kuchennej zanurzonej w popiele. Należy to robić pionowymi ruchami (w górę i w dół). Następnie należy użyć suchego kawałka papieru kuchennego. Należy również upewnić się, że szczeliny powietrzne w ramie drzwi są wolne od popiołu i cząstek sadzy.

## **Uszczelki**

Należy często sprawdzać, czy uszczelki w drzwiczkach i popielniku są nienaruszone i nie kruszą się. W przeciwnym razie należy je wymienić. Należy używać wyłącznie oryginalnych uszczelek.

## **Powierzchnia**

Zazwyczaj nie ma potrzeby malowania pomalowanych powierzchni pieca opalanego drewnem. Wszelkie uszkodzenia farby można jednak naprawić za pomocą farby w sprayu, którą można kupić u sprzedawcy pieca.

## **Gwarancja**

Gwarancja nie obejmuje uszkodzeń spowodowanych niewystarczającą konserwacją!

# Deklaracja WYKONANIA NCE

---

DoP można pobrać z naszej strony internetowej pod następującymi linkami:

[www.wiking.com/dop/mini](http://www.wiking.com/dop/mini)

**Informacje o produkcie dotyczące miejscowych ogrzewaczy pomieszczeń na paliwo stałe zgodnie z rozporządzeniem Komisji (UE) 2015/1185**

<b>Model</b>	WIKING Mini 2, WIKING Mini 4
<b>Bepośrednia moc cieplna [kW]</b>	4,5
<b>Funkcja ogrzewania pośredniego</b>	Nie
<b>Pośrednia moc cieplna [kW]</b>	-
<b>Typ mocy grzewczej/regulacja temperatury w pomieszczeniu</b>	Dwa lub więcej stopni ręcznych, bez kontroli temperatury

<b>Wydajność ogrzewania pomieszczenia przy nominalnej mocy cieplnej</b>		
<b>Paliwo</b>	<b>Preferowane paliwo</b>	<b>Sezonowa efektywność energetyczna ogrzewania pomieszczeń [%]</b>
Kłody drewna o wilgotności 12-18%	Tak	73
<b>Emisje</b>		<b>mg/m<sup>3</sup> (13% O<sub>2</sub>)</b>
Pył zawieszony (PM)		6
Organiczne związki gazowe (OGC)		77
Tlenek węgla (CO)		881
Tlenki azotu (NO <sub>x</sub> )		99

<b>Charakterystyka podczas pracy wyłącznie z preferowanym paliwem</b>	
Nominalna moc cieplna [kW]	4,5
Zużycie energii elektrycznej nominalna moc cieplna [kW]	-
Zużycie energii elektrycznej minimalna moc cieplna [kW]	-
Zużycie energii elektrycznej w trybie gotowości [kW]	-
Sprawność użytkowa przy nominalnej mocy cieplnej [%]	83
Wskaźnik efektywności energetycznej	110
Klasa efektywności energetycznej	A+

**Szczególne środki ostrożności podczas montażu, instalacji i konserwacji:**

Więcej informacji można znaleźć w instrukcji instalacji

**Wycofanie produktu z eksploatacji/recykling:**

Abby zutylizować kuchenkę po upływie okresu użytkowania produktu, należy przestrzegać następujących wskazówek

- Prawidłowa utylizacja przedmiotów, tj. rozdzielenie części przeznaczonych do utylizacji na grupy materiałowe.
- Zawsze pozbywaj się przedmiotów w sposób jak najbardziej zrównoważony i zgodny z aktualnymi technologiami ochrony środowiska, ponownego przetwarzania/recyklingu i utylizacji.







# Rozwiązywanie problemów

W przypadku stwierdzenia, że piec opalany drewnem nie działa optymalnie, należy zapoznać się z niniejszą tabelą w celu znalezienia niektórych typowych problemów, które mogą wystąpić, oraz sposobów ich rozwiązania. Jeśli nie uda się ich rozwiązać i/lub pojawią się inne problemy, należy skontaktować się z konserwatorem lub sprzedawcą pieca opalanego drewnem.

<b>Problem</b>	<b>Możliwa przyczyna</b>	<b>Wypróbuj następujące rozwiązania</b>
Nie mogę rozpalić wystarczającego o ognia w piecu.	Nieprawidłowe oświetlenie.	Więcej informacji: Patrz sekcja dot. rozpalić i rozpalić pieca.
	Słaby ciąg kominowy.	Upewnić się, że rura dymowa lub komin nie są zablokowane. Upewnij się, że wysokość komina jest prawidłowa w stosunku do jego otoczenia.
Szyba jest pokryta sadzą.	Drewno jest zbyt wilgotne.	Należy palić wyłącznie drewnem suszonym przez co najmniej 12 miesięcy pod zadaszoną wiatą i o zawartości wody 12-18%.
	Uszczelka w drzwiach jest poluzowana.	Uszczelki powinny być miękkie i elastyczne. Jeśli tak nie jest, należy je wymienić. Nowe uszczelki można nabyć u lokalnego sprzedawcy pieców opalanych drewnem.
	Niewystarczający dopływ powietrza wtórnego do układu spłukiwania szyb.	Przesuń dźwignię sterowania powietrzem bardziej w lewo.
	Temperatura wewnątrz kuchni jest zbyt niska.	Włóż więcej drewna do pieca i przesuń dźwignię regulacyjną bardziej w lewo.
Gdy otwieram drzwi, do pokoju wlatuje dym.	Przepustnica w kominie jest zamknięta.	Otworzyć przepustnicę.
	Słaby ciąg kominowy.	Upewnić się, że rura dymowa lub komin nie są zablokowane. Upewnij się, że wysokość komina jest prawidłowa w stosunku do jego otoczenia.
	Drewno opałowe stało w płomieniach.	Nigdy nie otwieraj drzwiczek, jeśli pali się drewno opałowe.
Materiały ogniotrwałe w komorze spalania są poczerniałe po wypaleniu.	Nie rozpalisz wystarczająco, tj. nie ma wystarczającej ilości powietrza lub drewna opałowego.	Przesuń dźwignię sterowania powietrzem bardziej w lewo. Ponadto może być konieczne rozpalenie większej ilości drewna.
Spalanie jest niekontrolowane.	Uszczelka w drzwiczkach lub szufladzie na popiół jest poluzowana.	Uszczelki powinny być miękkie i elastyczne. Jeśli tak nie jest, należy je wymienić. Nowe uszczelki można nabyć u lokalnego sprzedawcy pieców opalanych drewnem.
	Nadmierny ciąg kominowy.	Zamykaj przepustnicę w kominie po trochu, aż problem zostanie rozwiązany. Jednocześnie przesuń dźwignię sterowania powietrzem

		bardziej w prawo.
	Drzwi nie są całkowicie uszczelnione.	Całkowicie zamknąć drzwiczki. Jeśli nie można ich całkowicie zamknąć, należy je wymienić na oryginalną część zamienną.



Numer seryjny.



## Serwis gwarancyjny

Ważne jest, aby zapisać nazwę, adres i numer telefonu sprzedawcy w tej sekcji, ponieważ jest on odpowiedzialny za wszelkie regulacje, które mogą być wymagane w okresie gwarancyjnym.

\_\_\_\_\_  
Typ modelu

\_\_\_\_\_  
Data zakupu

\_\_\_\_\_  
Sprzedawca detaliczny

\_\_\_\_\_  
Adres

\_\_\_\_\_  
Tel.