

SPECYFIKACJA TECHNICZNA

Linia kominków gazowych CALMA to nowoczesne urządzenia mogące współpracować z gazem G20 (gaz ziemny wysokometanowy), G27 (gaz ziemny zaazotowany), G30 (mieszanka gazów propan butan) lub G31 (gaz propan).

Ogrzewacze gazowe z serii CALMA zostały dostosowane do współpracy z koncentrycznymi systemami powietrzno-spalinowymi firmy POUJOULAT, model BI-GAS i DUO-GAS w rozmiarach 150/100 (CALMA 65, CALMA 80) i 200/130 (CALMA 120).

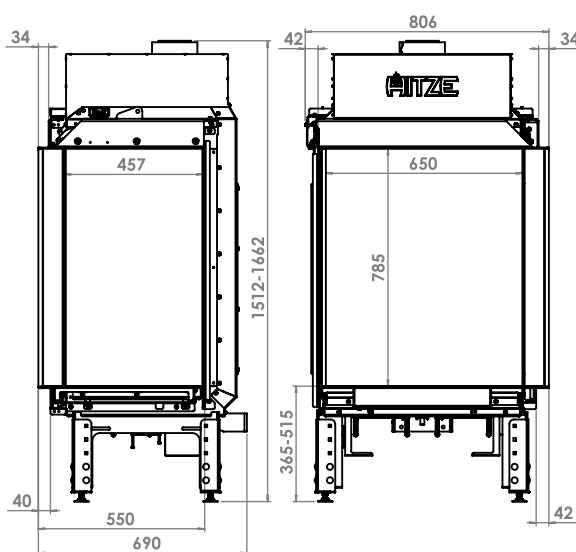
Ogrzewacze dostosowane są do współpracy z systemem koncentrycznym opartym o dwa współosiowe przewody o przekroju kołowym, z których zewnętrzny doprowadza powietrze do komory spalania, a wewnętrzny odpowiedzialny jest za odprowadzenie spalin.

System wykonany jest ze stali kwasoodpornej i może być wykorzystywany w rozwiązaniach, gdzie temperatura spalin w ogrzewaczu nie przekracza 600 °C.

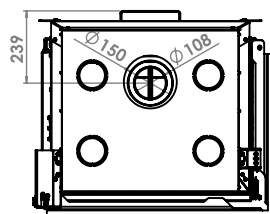
Systemy kominowe wykorzystywane w przypadku urządzeń gazowych marki Hitze można wyprowadzić przez ścianę boczną budynku (system typu C11), przez dach (system typu C31), bądź wykorzystać istniejący komin (typ C91).

Urządzenie współpracuje jedynie z gazem do którego zostało fabrycznie przystosowane. Producent dopuszcza dostosowanie ogrzewacza do współpracy z innym gazem, niż gaz wyszczególniony na etykiecie. Zmiana nastaw urządzenia jest odpłatna i może być wykonana jedynie przez autoryzowany serwis producenta.

RYSUNKI TECHNICZNE - CALMA 65R



Wysokość szyby w świetle	785 [mm]
Szerokość szyby w świetle	650, 457 [mm]
Masa wkładu	151 [kg]



INSTALACJA URZĄDZENIA

Instalacja gazowa jest kompletna i wymaga jedynie podłączenia gazu przez instalatora.

Miejsce osadzenia ogrzewacza powinno zapewniać jak najmniejszą liczbę zagięć współpracującego z nim systemu koncentrycznego oraz zapewniać jak najprostsze poprowadzenie przewodu doprowadzającego gaz.

Urządzenie musi być zainstalowane na stabilnym, niepalnym podłożu posiadającym wymaganą nośność. Urządzenie należy umieścić minimum 1,2 metra od materiałów łatwopalnych oraz minimum 50 mm od niepalnych ścian.

Urządzenia linii CALMA przystosowane są do montażu na ścianie (wymaga to zastosowania dedykowanych mocowań będących w ofercie producenta).

Urządzenie posiada dwustopniowy system regulacji jego wysokości - regulowane nogi, w których dodatkowo zamontowane są stopki z płynną regulacją wysokości w zakresie 0-25 mm.

PARAMETRY I NASTAWY - CALMA 65R

		Gaz odniesienia			
Parametr	Jednostka	G20	G27	G30	G31
Pp	[mbar]	20	20	29/37/50	29/37/50
P reg Qn	[mbar]	10,1	15,4	13,1	16,4
P reg Qm	[mbar]	3,7	5,6	5,4	6,8
Qn /Qm	[kW]	13,1/7,9	12,7/7,4	18,8/8,7	13,4/8,5
V Pn/V Pn	[m ³ /h]	1,37/ 0,83	1,62/0,94	0,42/0,27	0,54/0,34
η	[%]	86,8	-	87,3	87,4
EEl	-	B	B	B	B
Klasa NO x*	-	4		5	5

* poziom emisji tlenków azotu wg EN 613

Pp - nominalne ciśnienie przyłączeniowe

P reg Qn - ciśnienie za regulatorem dla mocy nominalnej

P reg Qm - ciśnienie za regulatorem dla mocy minimalnej

Qn - moc nominalna wg Hi

Qm - moc minimalna wg Hi

V Pn - strumień zużywanego gazu dla mocy nominalnej

V Pm - strumień zużywanego gazu dla mocy minimalnej

η - sprawność urządzenia

EEl - współczynnik efektywności energetycznej

Specyfikacja techniczna
Wkład gazowy CALMA 65R



ul. Gdyńska 32
26-600 Radom
Poland

+48 48 380 18 98
+48 48 800 88 00 30
✉handlowy@hitze.pl

NIP 9482603545
REGON 361379132
KRS 0000836475

