



Riscalda la vita.



PL

**INSTRUKCJA OBSŁUGI PRODUKTÓW
DREWNIANYCH**

MADE IN ITALY
design & production

ROSA REVERSE
ROSA Sinistra REVERSE

007095003 - Rev.09



UWAGA



**POWIERZCHNIE MOGĄ BYĆ BARDZO GORĄCE!
ZAWSZE UŻYWAĆ RĘKAWIC OCHRONNYCH!**

Podczas spalania uwalniana jest energia cieplna, co powoduje wyraźne nagrzewanie się powierzchni, drzwi, uchwytów, elementów sterujących, szkła, przewodu kominowego i ewentualnie przedniej części urządzenia. Unikać kontaktu z takimi elementami bez odpowiedniej odzieży ochronnej (rękawice ochronne w zestawie).

Należy upewnić się, że dzieci są świadome tych zagrożeń i nie pozwalają im zbliżać się do paleniska podczas jego działania.

POLSKI - INDEKS

OSTRZEŻENIA	4
BEZPIECZEŃSTWO	4
OSTRZEŻENIA OGÓLNE	7
DEKLARACJA ZGODNOŚCI PRODUCENTA	7
STANDARDY INSTALACJI	7
BEZPIECZEŃSTWO PRZECIWOŻAROWE	8
PODJĘCIE SZYBKICH DZIAŁAŃ.....	8
DANE TECHNICZNE	9
OPIS TECHNICZNY	10
KANAŁ DYMOWY	12
NASADA KOMINOWA.....	12
POŁĄCZENIE Z KOMINKIEM.....	12
POŁĄCZENIE Z KANAŁEM DYMOWYM LUB OTWARTYM PALENISKIEM.....	13
WENTYLACJA I WENTYLACJA POMIESZCZEŃ INSTALACYJNYCH.....	13
DOZWOLONE/NIEDOZWOLONE PALIWA	14
ZAPŁON	15
ZAPŁON O NISKIEJ EMISJI	15
NORMALNE DZIAŁANIE	16
UŻYCIE PIEKARNIKA (JEŚLI JEST).....	16
DZIAŁANIE W OKRESACH PRZEJŚCIOWYCH.....	16
KONSERWACJA I PIELĘGNACJA	17
OKRESOWE CZYSZCZENIE NA KOSZT UŻYTKOWNIKA	17
CZYSZCZENIE SZYBY	17
CZYSZCZENIE POPIELNIKA	17
CZYSZCZENIE KANAŁU DYMOWEGO	17
PŁYTKI Z MAJOLIKI (JEŚLI WYSTĘPUJĄ).....	18
PRODUKTY Z KAMIENIA NATURALNEGO (JEŚLI WYSTĘPUJĄ)	18
PRODUKTY LAKIEROWANE (W STOSOWNYCH PRZYPADKACH)	18
EMALIOWANE PRODUKTY (W STOSOWNYCH PRZYPADKACH)	18
ELEMENTY CHROMOWANE (JEŚLI WYSTĘPUJĄ).....	18
UCHWYTY BOCZNE (JEŚLI SĄ ZAMONTOWANE).....	18
CZYSZCZENIE RUSZTU PALENISKA	18
ŚRODKOWY KRĄŻEK I FAJERKI Z ŻELIWA	18
RAMA ZE STALI NIERDZEWNEJ (JEŚLI WYSTĘPUJE).....	18
KONSERWACJA PIEKARNIKA (W STOSOWNYCH PRZYPADKACH)	19
CZYSZCZENIE KOMORY SPALINOWEJ KUCHENEK OD PIEKARNIKA	19
POSTÓJ W OKRESIE LETNIM	19
RUTYNOWA KONSERWACJA PRZEPROWADZANA PRZEZ CERTYFIKOWANYCH TECHNIKÓW	20
USZCZELKI	20
POŁĄCZENIE Z KOMINKIEM.....	20
OKREŚLENIE MOCY CIEPLNEJ	20
INSTALACJA	26
WYMIARY	27

Dziękujemy za wybranie naszej firmy; nasz produkt to doskonałe rozwiązanie grzewcze zrodzone z najbardziej zaawansowanej technologii o najwyższej jakości wykonania i zawsze aktualnym wzornictwie, dzięki czemu zawsze możesz cieszyć się fantastycznym uczuciem, jakie daje ciepło płomienia.

OSTRZEŻENIA

Niniejsza instrukcja obsługi stanowi integralną część produktu: należy upewnić się, że jest ona zawsze dołączona do urządzenia, nawet jeśli zostanie ono przekazane innemu właścicielowi lub użytkownikowi lub przeniesione w inne miejsce. W przypadku jego uszkodzenia lub utraty należy zwrócić się do lokalnego serwisu technicznego z prośbą o wydanie kolejnej kopii. Ten produkt musi być przeznaczony do użytku, do którego został wyraźnie stworzony. Wyklucza się wszelką umowną i pozaumowną odpowiedzialność producenta za szkody wyrządzone osobom, zwierzętom lub mieniu w wyniku instalacji, błędów w regulacji konserwacji i niewłaściwego użytkowania.

Instalacja musi być przeprowadzona przez wykwalifikowanych i wyznaczonych pracowników, którzy ponoszą pełną odpowiedzialność za końcową instalację i wynikające z niej prawidłowe działanie zainstalowanego produktu. Należy także wziąć pod uwagę wszystkie krajowe, regionalne, prowincjonalne i miejskie przepisy i regulacje obowiązujące w kraju, w którym urządzenie zostało zainstalowane, a także wytyczne zawarte w niniejszej instrukcji.

Korzystanie z urządzenia musi być zgodne ze wszystkimi lokalnymi, regionalnymi, krajowymi i europejskimi przepisami.

Producent nie ponosi odpowiedzialności za nieprzestrzeganie tych środków ostrożności.

Po rozpakowaniu należy sprawdzić stan i kompletność zawartości. W przypadku niezgodności należy skontaktować się ze sprzedawcą, od którego zakupiono urządzenie.

Wszystkie elementy elektryczne (o ile występują), które składają się na produkt i zapewniają jego prawidłowe działanie, muszą zostać wymienione na oryginalne części wyłącznie przez autoryzowane centrum serwisowe.

BEZPIECZEŃSTWO

♦ URZĄDZENIE MOŻE BYĆ UŻYWANE PRZEZ DZIECI W WIEKU CO NAJMNIEJ 8 LAT ORAZ PRZEZ OSOBY O OGRANICZONYCH ZDOLNOŚCIACH FIZYCZNYCH, SENSORYCZNYCH LUB UMYSŁOWYCH,

A TAKŻE OSOBY NIEPOSIADAJĄCE DOŚWIADCZENIA LUB NIEZBĘDNEJ WIEDZY, POD WARUNKIEM, ŻE SĄ ONE NADZOROWANE LUB OTRZYMAŁY INSTRUKCJE DOTYCZĄCE BEZPIECZNEGO KORZYSTANIA Z URZĄDZENIA I ROZUMIEJĄ ZWIĄZANE Z TYM ZAGROŻENIA.

- ♦ DZIECI MUSZĄ BYĆ NADZOROWANE, ABY NIE BAWIŁY SIĘ URZĄDZENIEM.
- ♦ CZYSZCZENIE I KONSERWACJA PRZEZNACZONE DO WYKONANIA PRZEZ UŻYTKOWNIKA NIE MOGĄ BYĆ WYKONYWANE PRZEZ DZIECI BEZ NADZORU.
- ♦ NIE DOTYKAĆ GENERATORA BOSO ANI MOKRYMI LUB WILGOTNYMI CZĘŚCIAMI CIAŁA.
- ♦ ZABRONIONE JEST DOKONYWANIE JAKICHKOLWIEK MODYFIKACJI URZĄDZENIA.
- ♦ NIE CIĄGNAĆ, NIE ODŁĄCZAĆ ANI NIE SKRĘCAĆ ŻADNYCH PRZEWODÓW ELEKTRYCZNYCH WYCHODZĄCYCH Z PRODUKTU (JEŚLI JEST ZAMONTOWANY), NAWET JEŚLI JEST ON ODŁĄCZONY OD ŹRÓDŁA ZASILANIA.
- ♦ ZALECA SIĘ, ABY KABEL ZASILAJĄCY (JEŚLI JEST ZAMONTOWANY) BYŁ UMIESZCZONY W TAKI SPOSÓB, ABY NIE STYKAŁ SIĘ Z GORĄCYMI CZĘŚCIAMI URZĄDZENIA.
- ♦ WTYCZKA ZASILANIA (JEŚLI JEST ZAMONTOWANA) MUSI BYĆ DOSTĘPNA PO INSTALACJI.
- ♦ NALEŻY UNIKAĆ ZATYKANIA LUB ZMNIEJSZANIA OTWORÓW WENTYLACYJNYCH W POMIESZCZENIU INSTALACJI; OTWORY WENTYLACYJNE SĄ NIEZBĘDNE DO PRAWIDŁOWEGO SPALANIA.
- ♦ NIE POZOSTAWIAĆ ELEMENTÓW OPAKOWANIA W ZASIĘGU DZIECI LUB OSÓB NIEZDOLNYCH DO SAMODZIELNEGO PORUSZANIA SIĘ.
- ♦ PODCZAS NORMALNEJ PRACY PRODUKTU DRZWICZKI PALENISKA MUSZĄ ZAWSZE POZOSTAWAĆ ZAMKNIĘTE.
- ♦ PODCZAS PRACY URZĄDZENIE JEST CIEPŁE W DOTYKU, SZCZEGÓLNI NA WSZYSTKICH POWIERZCHNIACH ZEWNĘTRZNYCH, DLATEGO NALEŻY ZACHOWAĆ OSTROŻNOŚĆ.
- ♦ PRZED WŁĄCZENIEM URZĄDZENIA PO DŁUGIM OKRESIE NIEUŻYWANIA NALEŻY SPRAWDZIĆ, CZY NIE MA ŻADNYCH PRZESZKÓD.
- ♦ W PRZYPADKU POŻARU KANAŁU DYMOWEGO NALEŻY ZAPEWNIĆ ODPOWIEDNIE ŚRODKI DO STŁUMIENIA PŁOMIENI LUB WEZWAĆ STRAŻ POŻARNĄ.
- ♦ TO URZĄDZENIE NIE MOŻE BYĆ UŻYWANE JAKO SPALARNIA ODPADÓW.

- ♦ NIE UŻYWAĆ ŻADNYCH ŁATWOPALNYCH CIECZY DO ZAPŁONU.
- ♦ PŁYTKI Z MAJOLIKI (JEŚLI WYSTĘPUJĄ) SĄ PRODUKTAMI WYSOKIEJ JAKOŚCI RZEMIOSŁA I JAKO TAKIE MOGĄ WYKAZYWAĆ MIKROPEKNIĘCIA, PEKNIĘCIA I NIEDOSKONAŁOŚCI KOLORU. TE CECHY ŚWIADCZĄ O ICH WARTOŚCIOWYM CHARAKTERZE. EMALIA I MAJOLIKA, ZE WZGLĘDU NA RÓŻNE WSPÓŁCZYNNIKI ROZSZERZALNOŚCI, WYTWARZAJĄ MIKROPEKNIĘCIA (SPĘKANIA), KTÓRE POTWIERDZAJĄ ICH AUTENTYCZNOŚĆ. DO CZYSZCZENIA PŁYTEK ZALECA SIĘ UŻYWANIE MIĘKKIEJ, SUCHEJ ŚCIERECZKI; W PRZYPADKU UŻYCIA JAKIEGOKOLWIEK DETERGENTU LUB PŁYNU, MOŻE ON WNIKNAĆ W ZAGŁĘBIENIA, PODKREŚLAJĄC JE.

OSTRZEŻENIA OGÓLNE

Odpowiedzialność spółki NORDICA S.p.A. jest ograniczona do dostawy urządzenia.

JEGO INSTALACJA POWINNA BYĆ PRZEPROWADZONA W SPOSÓB FACHOWY, ZGODNIE Z WYMAGANIAMI NINIEJSZEJ INSTRUKCJI I ZASADAMI ZAWODU, PRZEZ WYKWALIFIKOWANYCH PRACOWNIKÓW, DZIAŁAJĄCYCH W IMIENIU FIRM, KTÓRE SĄ ODPOWIEDNIE DO PRZEJĘCIA CAŁKOWITEJ ODPOWIEDZIALNOŚCI ZA INSTALACJĘ.

La NORDICA S.p.A. NIE PONOSI ODPOWIEDZIALNOŚCI ZA NIEAUTORYZOWANE ZMIANY W PRODUKCIE, A TYM BARDZIEJ ZA UŻYCIEM NIEORYGINALNYCH CZĘŚCI ZAMIENNYCH.

Urządzenie nie nadaje się do użytku przez osoby (w tym dzieci) o ograniczonych zdolnościach fizycznych, sensorycznych i umysłowych lub osoby niedoświadczone, chyba że są one nadzorowane i poinstruowane w zakresie korzystania z urządzenia przez osobę odpowiedzialną za ich bezpieczeństwo. Dzieci muszą być nadzorowane, aby nie bawiły się urządzeniem (EN 60335-2-102 / 7.12).

OBOWIĄZKOWE JEST PRZESTRZEGANIE NORM KRAJOWYCH I EUROPEJSKICH, PRZEPISÓW LOKALNYCH I BUDOWLANYCH ORAZ PRZEPISÓW PRZECIWPOŻAROWYCH.



NIE MOŻNA WPROWADZAĆ ŻADNYCH ZMIAN W URZĄDZENIU. Producent nie ponosi odpowiedzialności za nieprzestrzeganie tych środków ostrożności.

DEKLARACJA ZGODNOŚCI PRODUCENTA

PRZEDMIOT: **BRAK AZBESTU I KADMU**

NINIEJSZYM OŚWIADCZA SIĘ, ŻE WSZYSTKIE URZĄDZENIA SĄ ZMONTOWANE Z MATERIAŁÓW, KTÓRE NIE ZAWIERAJĄ AZBESTU ANI JEGO POCHODNYCH ORAZ ŻE KADM NIE JEST OBECNY/STOSOWANY W ŻADNEJ FORMIE W MATERIALE WYPEŁNIAJĄCYM UŻYWANYM DO SPAWANIA.

PRZEDMIOT: **ROZPORZĄDZENIE (WE) NR 1935/2004**

OŚWIADCZAMY, ŻE WE WSZYSTKICH PRODUKOWANYCH PRZEZ NAS URZĄDZENIACH MATERIAŁY PRZEZNACZONE DO KONTAKTU Z ŻYWNOSCIĄ NADAJĄ SIĘ DO STOSOWANIA ŻYWNOSCI, ZGODNIE Z OKREŚLONYM ROZPORZĄDZENIEM WE.

STANDARZY INSTALACJI

INSTALACJA PRODUKTU I URZĄDZEŃ POMOCNICZYCH ZWIĄZANYCH Z INSTALACJĄ GRZEWCZĄ MUSI BYĆ ZGODNA ZE WSZYSTKIMI OBOWIĄZUJĄCYMI NORMAMI I PRZEPISAMI ORAZ PRZEPISAMI PRAWA.

INSTALACJA, POŁĄCZENIA INSTALACJI, URUCHOMIENIE I SPRAWDZENIE POPRAWNOŚCI DZIAŁANIA MUSZĄ BYĆ PRZEPROWADZONE W SPOSÓB FACHOWY PRZEZ PROFESJONALNIE PRZESZKOLONYCH PRACOWNIKÓW, W PEŁNEJ ZGODNOŚCI Z KRAJOWYMI, LOKALNYMI, REGIONALNYMI I MIEJSKIMI PRZEPISAMI OBOWIĄZUJĄCYMI W KRAJU, W KTÓRYM URZĄDZENIE JEST INSTALOWANE, A TAKŻE Z NINIEJSZĄ INSTRUKCJĄ.

INSTALACJA MUSI BYĆ WYKONANA PRZEZ AUTORYZOWANYCH PRACOWNIKÓW, KTÓRZY MUSZĄ WYDAĆ KUPUJĄCEMU DEKLARACJĘ ZGODNOŚCI INSTALACJI, KTÓRY PONIESIE CAŁĄ ODPOWIEDZIALNOŚĆ ZA INSTALACJĘ KOŃCOWĄ I WYNIKAJĄCE Z PRAWIDŁOWEGO DZIAŁANIA ZAINSTALOWANEGO PRODUKTU.

Produkt jest zmontowany i gotowy do połączenia i musi być przyłączony za pomocą złączki do istniejącego kanału dymowego w domu. Połączenie powinno być jak najkrótsze, proste, poziome lub ustawione lekko pod górę. Połączenia muszą być wodoszczelne.

Przed instalacją należy przeprowadzić następujące kontrole:

- wylot spalin GÓRNY - TYLNY - BOCZNY
- sprawdzić nośność konstrukcji, czy jest ona w stanie utrzymać ciężar urządzenia. W przypadku niewystarczającego natężenia przepływu należy podjąć odpowiednie środki zaradcze, przy czym odpowiedzialność spółki **NORDICA S.p.A.** jest ograniczona do kosztów dostawy urządzenia (patrz rozdział DANE TECHNICZNE).
- Upewnić się, że podłoga jest w stanie utrzymać ciężar urządzenia i zapewnić odpowiednią izolację, jeśli jest wykonana z materiału łatwopalnego (**WYMIARY ZGODNE Z REGIONALNYM PRZEPISEM**).
- Zapewnić odpowiednią wentylację w pomieszczeniu, w którym ma być zainstalowane; w tym względzie należy zwrócić uwagę na szczelne zamknięcie okien i drzwi (uszczelki).
- **NALEŻY UNIKAĆ INSTALACJI W POMIESZCZENIACH, W KTÓRYCH OBECNIE SĄ KANAŁY WENTYLACJI ZBIOROWEJ, OKAPY Z WYCIĄGIEM LUB BEZ NIEGO, URZĄDZENIA GAZOWE TYPU B, POMPY CIEPŁA LUB OBECNOŚĆ URZĄDZEŃ, KTÓRYCH JEDNOCZESNA PRACA MOŻE SPOWODOWAĆ PODCIŚNIENIE W POMIESZCZENIU (odn. **Norma UNI 10683**)**
- Upewnić się, że kanał dymowy i rury, do których urządzenie zostanie przyłączone, są odpowiednie; **NIE MOŻNA PRZYŁĄCZAĆ WIĘCEJ URZĄDZEŃ DO TEGO SAMEGO KOMINKA.**
- Średnica otworu do przyłączenia kominka musi co najmniej odpowiadać średnicy rury do odprowadzania spalin. Otwór powinien być wyposażony w przyłączy ścienne do wprowadzenia rury wylotowej i rozetę.
- Nieużywany wylot spalin musi być zamknięty odpowiednią zatyczką (patrz rozdział WYMIARY).
- Instalacja musi zapewniać dostęp w celu czyszczenia i konserwacji produktu oraz kanału dymowego.



La NORDICA S.p.A. ZRZĘKA SIĘ WSZELKIEJ ODPOWIEDZIALNOŚCI ZA SZKODY MAJĄTKOWE I/LUB OSOBOWE SPOWODOWANE PRZEZ INSTALACJĘ. PONADTO NIE PONOSI ODPOWIEDZIALNOŚCI ZA NIEAUTORYZOWANE ZMIANY W PRODUKCIE, A TYM BARDZIEJ ZA UŻYCIEM NIEORYGINALNYCH CZĘŚCI ZAMIENNYCH.

TWÓJ LOKALNY KOMINIARZ MUSI BYĆ POINFORMOWANY O INSTALACJI PRODUKTU, ABY MÓGŁ SPRAWDZIĆ JEGO PRAWIDŁOWE PRZYŁĄCZENIE DO KANAŁU DYMOWEGO I POZIOM JEGO WYDAJNOŚCI.

DANE TECHNICZNE

	ROSA Reverse	ROSA Sinistra Reverse
Definicja: drugiego	EN 12815	EN 12815
System konstrukcyjny	2	1
Moc znamionowa (użyteczna) w kW	8,1	8,2
Wydajność w %	81,1	86,5
Średnica rury wylotu spalin w mm	150	150
Kanał dymowy wysokość \geq (m) - wymiary min. (mm)	(**) 4 - 200x200 Ø200	(**) 4 - 200x200 Ø200
Podciśnienie przy nominalnej mocy cieplnej w Pa	12 (1,2 mm H ₂ O)	12 (1,2 mm H ₂ O)
Zużycie na godzinę w kg/h (drewno o wilgotności 20%)	2,3	2,3
CO mierzony przy 13% tlenu	0,07 - (910 mg/Nm ³)	0,05 - (609 mg/Nm ³)
Emisja spalin w g/s - drewno	7,8	6,9
Temperatura spalin w medium w °C	237	189
Wymiary wylotu ognia w mm (dł. x wys.)	349 x 235	349 x 235
Wymiary paleniska w mm (szer. x wys. x gł.)	374 x 290 x 320	374 x 290 x 320
Wymiary piekarnika w mm (szer. x wys. x gł.)	245 x 300 x 384	245 x 300 x 384
Typ rusztu	Płaski ruszt	
Wysokość w mm	855	855
Szerokość w mm	1030	1030
Głębokość w mm	650	650
Masa w kg	183	183
Odległości bezpieczeństwa pożarowego	Rozdział BEZPIECZEŃSTWO	
m³ ogrzewalne (30 kcal/h x m ³)	232 (*)	235 (*)

(*) W przypadku budynków, których izolacja termiczna nie odpowiada przepisom dotyczącym ochrony cieplnej, objętość grzewcza wynosi: korzystny typ konstrukcji (30 kcal/h x m³); mniej korzystny typ konstrukcji (40 kcal/h x m³); niekorzystny typ konstrukcji (50 kcal/h x m³).

(**) Wartości są czysto orientacyjne. Instalacja musi być w każdym przypadku zwymiarowana i zweryfikowana zgodnie z ogólną metodą obliczeniową EN13384-1 lub innymi sprawdzonymi metodami.

Dzięki izolacji termicznej zgodnej z przepisami dotyczącymi oszczędzania energii, ogrzewana objętość jest większa. W przypadku tymczasowego ogrzewania, w przypadku przerw dłuższych niż 8 godzin, wydajność grzewcza spada o około 25%.

PODANE DANE TECHNICZNE UZYSKANO PRZY UŻYCIU ESENCJI Z DREWNA BUKOWEGO KLASY „A1” ZGODNIE Z NORMĄ UNI EN ISO 17225-5 I WILGOTNOŚCI PONIŻEJ 20%. UŻYCIĘ INNYCH ESENCJI MOŻE WYMAGAĆ SPECYFICZNYCH DOSTOSOWAŃ I MOŻE SKUTKOWAĆ INNĄ WYDAJNOŚCIĄ PRODUKTU.

OPIS TECHNICZNY

Kuchenki na drewno firmy La NORDICA nadają się do gotowania na płycie i w piekarniku oraz do ogrzewania pomieszczeń mieszkalnych przez pewien czas lub do wspomagania niewystarczającego centralnego ogrzewania. Idealnie nadają się do mieszkań wakacyjnych i domów weekendowych lub jako ogrzewanie dodatkowe przez cały rok.

KŁODY DREWNA SĄ WYKORZYSTYWANE JAKO PALIWO. JEST TO URZĄDZENIE O SPALANIU PRZERYWANYM.

Kuchenka wykonana jest z ocynkowanej blachy stalowej, emaliowanego żeliwa i ceramiki termopromiennej.

Palenisko wyposażone jest w drzwiczki z panoramicznym widokiem i z szkłem ceramicznym (odpornym na temperaturę do 700°C). Pozwala to na fascynujący widok płonących płomieni. Ponadto zapobiega wydostawaniu się iskier i dymu. Palenisko jest wewnętrznie wyłożone pojedynczymi żeliwnymi płytami. Wewnątrz znajduje się płaski ruszt.

Do kuchenek DOSTARCZONO rękawicę odporną na wysoką temperaturę i pogrzebacz. Ruszt do PIEKARNIKA jest również dostępny jako **OPCJA**.

Pod drzwiczkami piekarnika znajduje się podgrzewacz do potraw z zamykanymi drzwiczkami (**Rysunek 6 C**): **nigdy nie wkładać łatwopalnych przedmiotów ani materiałów.**

Pod podgrzewaczem do potraw znajduje się wyjmowana drewniana szuflada z zamykanymi drzwiczkami (**D**).

AKCESORIA	CHROMOWANY RUSZT DO PIEKARNIKA	POGRZEBACZ	RĘKAWICA
	OPCJA	SERIA	SERIA

POMIESZCZENIE JEST OGRZEWANE PRZEZ PROMIENIOWANIE Ciepło jest emitowane do pomieszczenia przez szkło ceramiczne z widokiem panoramicznym i gorące zewnętrzne powierzchnie kuchenki.

KUCHENKA NA DREWNO JEST WYPOSAŻONA W REGULATORY POWIETRZA PIERWOTNEGO I WTÓRNEGO, ZA POMOCĄ KTÓRYCH REGULOWANE JEST SPALANIE.

1A - Regulator Powietrza PIERWOTNEGO (**Rysunek 6**).

Dolny regulator służy do regulacji przepływu powietrza pierwotnego od dołu przez popielnik i ruszt w kierunku paliwa. Powietrze pierwotne jest niezbędne do procesu spalania. Popielnik należy regularnie opróżniać, aby popiół nie utrudniał dopływu powietrza do spalania. Dzięki pierwotnemu powietrzu ogień jest również utrzymywany przy „życiu”.

PODCZAS SPALANIA DREWNA NALEŻY PRAWIE CAŁKOWICIE ZAMKNAĆ DOPŁYW POWIETRZA PIERWOTNEGO, PONIEWAŻ W PRZECIWNYM RAZIE DREWNO SPALA SIĘ ZBYT SZYBKO I KUCHENKA MOŻE SIĘ PRZEGRZAĆ.

2A - Regulator powietrza wtórnego (**Rysunek 6**).

Nad drzwiczkami paleniska znajduje się regulator powietrza wtórnego.

Regulator ten należy otworzyć (przesunąć dźwignię w prawo - patrz tabela), szczególnie przy spalaniu drewna, aby niespalony węgiel mógł zostać dopalony. Patrz paragraf DZIAŁANIE. Za pomocą tego regulatora można regulować moc grzewczą pieca. Pozostawiając ją lekko otwartą, w zależności od ciągu kominowego, można utrzymać szybkość w czystości.



Za pomocą elastycznego węża (ognioodpornego NIE należy do wyposażenia) **możliwe jest pobranie powietrza WTÓRNEGO bezpośrednio z zewnątrz** (patrz paragraf PRZEPŁYW POWIETRZA DO MIEJSCA INSTALACJI PODCZAS SPALANIA).

B - Regulator SPALIN (**Rysunek 6**)

(Konwersja z funkcji kuchenki - **UŻYCIE PŁYTY - UŻYCIE PIEKARNIKA** na funkcję użytku w kuchence **OGRZEWANIA**)

Po prawej stronie frontu kuchenki, pomiędzy uchwytem ochronnym a drzwiczkami piekarnika, znajduje się dźwignia regulatora spalin, którą można rozpoznać po mosiężnym pokrętle. Po przesunięciu dźwigni do tyłu kuchenki gazy spalinowe przepływają przez kuchenkę bezpośrednio w kierunku dyszy wylotowej (funkcja kuchenna - UŻYCIE PŁYTY); po pociągnięciu dźwigni do siebie gazy spalinowe przepływają dookoła kuchenki, dzięki czemu jej temperatura wewnętrzna wzrasta równomiernie (funkcja kuchenna - gotowanie w piekarniku i ogrzewania - UŻYCIE PIEKARNIKA).

Regulacja regulatorów wymagana do uzyskania **ZNAMIONOWEJ MOCY CIEPLNEJ** jest następująca (patrz rozdział DANE TECHNICZNE):

Godzinowe zużycie drewna w kg/h	Powietrze PIERWOTNE	Powietrze WTÓRNE	Powietrze TRZECIE	Regulator SPALIN
2,3	ZAMKNIĘTY	POZ.2 Rysunek 6	WSTĘPNIE SKALIBROWANA	UŻYCIE PIEKARNIKA

ABY ROZPALIĆ OGIEN (patrz rozdział ROZPALANIE):

- Otworzyć regulator spalin (funkcja kuchenna - UŻYCIE PŁYTY), aby ułatwić odprowadzanie spalin (otworzyć również dowolny zawór motylkowy na rurze odprowadzającej spalinę).
- Otworzyć regulator powietrza pierwotnego i wtórnego.
- Po zagruntowaniu ognia małymi kawałkami drewna i odczekaniu, aż będzie dobrze rozpalony
- Ustawić regulator spalin w pozycji piekarnika.
- Zamknąć przepustnicę na przewodzie kominowym.

REGULACJA REGULATORÓW NIEZBĘDNA W FAZIE ROZPALANIA jest następująca:

	Powietrze PIERWOTNE	Powietrze WTÓRNE	REGULATOR-SPALIN
Faza zapłonu	OTWARTY	OTWARTY	UŻYCIE PŁYTY

ROSA REVERSE

Jak ustawić urządzenie na GOTOWANIE WODY

- Utrzymuj regulator spalin na funkcji kuchennej – UŻYCIE PŁYTY.
- Powietrze pierwotne otwarte do połowy.
- Powietrze wtórne całkowicie otwarte.
- Załadować drewno zgodnie z instrukcją (zużycie godzinowe).

Jak ustawić urządzenie do PIECZENIA CIASTECZEK

- Powietrze pierwotne ZAMKNIĘTE.
- Powietrze WTÓRNE POZ. **2 Rysunek 6.**
- Ustawić regulator spalin na funkcji kuchennej – UŻYCIE PŁYTY. Utrzymuje to temperaturę piekarnika na stałym poziomie około 230°C.
- Załadować drewno zgodnie z instrukcją (zużycie godzinowe)
- Odczekać do osiągnięcia temperatury 230°C bez dodatkowego załadunku drewna.
- Umieścić blachę do pieczenia z ciastkami w niskiej pozycji na 25-30 minut (powolne pieczenie) lub w średniej pozycji na 15-20 minut (szybkie pieczenie).
- W razie potrzeby obrócić blachę w połowie pieczenia.

ROSA Sinistra REVERSE

Jak ustawić urządzenie na GOTOWANIE WODY

- Utrzymuj regulator spalin na funkcji kuchennej – UŻYCIE PIEKARNIKA.
- Powietrze pierwotne ZAMKNIĘTE.
- Powietrze WTÓRNE POZ. **2 Rysunek 6.**
- Załadować drewno zgodnie z instrukcją (zużycie godzinowe).

Jak ustawić urządzenie do PIECZENIA CIASTECZEK

- Powietrze pierwotne ZAMKNIĘTE.
- Powietrze WTÓRNE POZ. **2 Rysunek 6.**
- Ustawić regulator spalin na funkcji kuchennej – UŻYCIE PIEKARNIKA. Utrzymuje to temperaturę piekarnika na stałym poziomie około 230°C.
- Załadować drewno zgodnie z instrukcją (zużycie godzinowe)
- Odczekać do osiągnięcia temperatury 230°C bez dodatkowego załadunku drewna.
- Umieścić blachę do pieczenia z ciastkami w niskiej pozycji na 25-30 minut (powolne pieczenie) lub w średniej pozycji na 15-20 minut (szybkie pieczenie).
- W razie potrzeby obrócić blachę w połowie pieczenia.

KANAŁ DYMOWY

PODSTAWOWE WYMAGANIA DOTYCZĄCE PRAWIDŁOWEGO DZIAŁANIA URZĄDZENIA:

- przekrój wewnętrzny powinien być okrągły;
- **być izolowany termicznie i nieprzepuszczalny oraz wykonany z materiałów odpornych na ciepło, produkty spalania i ewentualną kondensację;**
- być wolny od wąskich gardeł i mieć przebieg pionowy z odchyleniami nieprzekraczającymi 45°;
- jeśli jest już używany, należy go wyczyścić;
- wszystkie przekroje kanału dymowego muszą być kontrolowane;
- należy zapewnić otwory inspekcyjne do czyszczenia;
- są zgodne z danymi technicznymi zawartymi w instrukcji obsługi;

JĘŚLI KANAŁY DYMOWE MAJĄ KWADRATOWY LUB PROSTOKĄTNY PRZEKRÓJ, WEWNĘTRZNE KRAWĘDZIE MUSZĄ BYĆ ZAOKRĄGLONE PROMIENIEM NIE MNIEJSZYM NIŻ 20 MM. DLA PRZEKROJU PROSTOKĄTNEGO MAKSYMALNY STOSUNEK BOKÓW MUSI WYNIOSIĆ $\leq 1,5$.

Zbyt mały przekrój powoduje zmniejszenie ciągu. Zalecana jest minimalna wysokość 4 m.

Następujące materiały są ZABRONIONE i w związku z tym zakłócają prawidłowe funkcjonowanie urządzenia: cement włóknisty, stal ocynkowana, szorstkie i porowate powierzchnie wewnętrzne. Przykłady rozwiązań pokazano na **Rysunku 1**.



W CELU PRAWIDŁOWEJ INSTALACJI NALEŻY PRZESTRZEGAĆ WYMIARÓW KANAŁU DYMOWEGO PODANYCH W TABELI DANYCH TECHNICZNYCH. DLA INSTALACJI O INNYCH WYMIARACH, ROZMIAR ZGODNY Z EN13384-1.

CIĄG WYTWARZANY PRZEZ KANAŁ DYMOWY MUSI BYĆ WYSTARCZAJĄCY, ALE NIE NADMIERNY.

Zbyt duży przekrój kanału dymowego może mieć zbyt dużą objętość do ogrzania, a tym samym powodować trudności w działaniu urządzenia; aby tego uniknąć, należy przyłączyć rury na całej wysokości kanału dymowego. Zbyt mały przekrój powoduje zmniejszenie ciągu.



UWAGA: W ODNIESIENIU DO KONSTRUKCJI PRZYŁĄCZA DO KANAŁU DYMOWEGO I MATERIAŁÓW ŁATWOPALNYCH NALEŻY PRZESTRZEGAĆ NORMY UNI10683. **KANAŁ DYMOWY MUSI BYĆ ODPOWIEDNIO ODDALONY OD MATERIAŁÓW ŁATWOPALNYCH ZA POMOCĄ ODPOWIEDNIEJ IZOLACJI LUB SZCZELINY POWIETRZNEJ. ZABRONIONE JEST** PROWADZENIE PRZEZ NIĄ INSTALACJI RUROWYCH LUB KANAŁÓW POWIETRZNYCH. ZABRONIONE JEST RÓWNIEŻ WYKONYWANIE PRZENOŚNYCH LUB STAŁYCH OTWORÓW W KANAŁE W CELU PRZYŁĄCZENIA DODATKOWYCH, RÓŻNYCH URZĄDZEŃ (patrz rozdział POŁĄCZANIE OTWARTEGO KOMINKA LUB PALENISKA DO KANAŁU DYMOWEGO).

NASADA KOMINOWA

CIĄG KANAŁU DYMOWEGO ZALEŻY RÓWNIEŻ OD ODPOWIEDNIEJ NASADY KOMINOWEJ.

JEST ZATEM OCZYWISTE, ŻE W PRZYPADKU PRODUKCJI RZEMIEŚLNICZEJ PRZEKRÓJ WYLOTOWY POWINIEN BYĆ WIĘKSZY NIŻ DWUKROTNOŚĆ PRZEKROJU WEWNĘTRZNEGO KANAŁU DYMOWEGO (**Rysunek 2**).

Ponieważ nasada kominowa musi zawsze przekraczać kalenicę dachu, musi zapewniać odprowadzanie spalin nawet przy wietrze (**Rysunek 3**).

Nasada kominowa musi spełniać następujące wymagania:

- Posiadać przekrój wewnętrzny odpowiadający przekrojowi kominka.
- Posiadać użyteczny przekrój wylotu dwukrotnie większy od wewnętrznego przekroju kanału dymowego.
- Powinien być skonstruowany w taki sposób, aby uniemożliwić przedostawanie się deszczu, śniegu i wszelkich ciał obcych do wnętrza kanału dymowego.
- Łatwość inspekcji, konserwacji i czyszczenia.

POŁĄCZENIE Z KOMINKIEM

Produkty z automatycznym zamykaniem drzwiczek (typ 1) muszą, ze względów bezpieczeństwa, być obsługiwane przy zamkniętych drzwiczkach paleniska (z wyjątkiem załadunku paliwa lub usuwania popiołu).

Produkty z nieautomatycznie zamykanymi drzwiczkami (typ 2) muszą być przyłączone do własnego kanału dymowego. Praca z otwartymi drzwiczkami jest dozwolona wyłącznie pod nadzorem.

RURA ŁĄCZĄCA Z KANAŁEM DYMOWYM MUSI BYĆ JAK NAJKRÓTSZA, PROSTA, POZIOMA LUB LEKKO WZNOŚĄCA SIĘ I WODOSZCZELNA.

POŁĄCZENIE MUSI BYĆ WYKONANE ZE STABILNYCH I WYTRZYMAŁYCH RUR, ZGODNYCH ZE WSZYSTKIMI OBOWIĄZUJĄCYMI NORMAMI I PRZEPISAMI ORAZ MUSI BYĆ HERMETYCZNIE PRZYMOCOWANE DO KANAŁU DYMOWEGO.

Wewnętrzna średnica rury przyłączeniowej musi odpowiadać zewnętrznej średnicy przyłącza spalin urządzenia (DIN 1298).



UWAGA: W ODNIESIENIU DO KONSTRUKCJI PRZYŁĄCZA DO KANAŁU DYMOWEGO I MATERIAŁÓW ŁATWOPALNYCH NALEŻY PRZESTRZEGAĆ NORMY UNI10683. KANAŁ DYMOWY MUSI BYĆ ODPOWIEDNIO ODDALONY OD MATERIAŁÓW ŁATWOPALNYCH ZA POMOCĄ ODPOWIEDNIEJ IZOLACJI LUB SZCZELINY POWIETRZNEJ. **MINIMALNA BEZPIECZNA ODLEGŁOŚĆ 25 CM.**



WAŻNE: NIEUŻYWANY OTWÓR WYLOTU DYMU MUSI BYĆ ZAKRYTY ODPOWIEDNIĄ ZAŚLEPKĄ (patrz rozdział WYMIARY).

Podciśnienie w kominku (CIĄG) musi wynosić co najmniej (patrz rozdział DANE TECHNICZNE - Pascal). Pomiar musi być zawsze wykonywany, gdy urządzenie jest gorące (znamionowa moc cieplna).

Gdy podciśnienie przekracza 17 Pa (=1,7 mm słupa wody), należy je zmniejszyć, instalując dodatkowy regulator ciągu (przepustnicę) na rurze wylotowej lub w kominie.



DO PRAWIDŁOWEGO DZIAŁANIA URZĄDZENIA NIEZBĘDNE JEST DOPROWADZENIE DO MIEJSCA INSTALACJI WYSTARCZAJĄCEJ ILOŚCI POWIETRZA DO SPALANIA (patrz rozdział WENTYLACJA I WENTYLACJA POMIESZCZEŃ INSTALACYJNYCH).

POŁĄCZENIE Z KANAŁEM DYMOWYM LUB OTWARTYM PALENISKIEM

Kanał spalinowy to odcinek rury łączący produkt z kanałem dymowym; podczas przyłączania należy przestrzegać tych prostych, ale bardzo ważnych zasad:

- W ŻADNYM WYPADKU NIE NALEŻY STOSOWAĆ PRZEWODU SPALINOWEGO O ŚREDNICY MNIEJSZEJ NIŻ ŚREDNICA KOŁNIERZA WYLOTOWEGO;
- KAŻDY METR POZIOMEGO PRZEWODU SPALINOWEGO POWODUJE ZNACZNY SPADEK CIŚNIENIA, KTÓRY MOŻE WYMAGAĆ KOMPENSACJI POPRZEZ PODNIESIENIE KANAŁU DYMOWEGO;
- PRZEKRÓJ POZIOMY NIE MOŻE NIGDY PRZEKRACZAĆ 2 METRÓW (UNI 10683);
- KAŻDE KOLANKO PRZEWODU SPALINOWEGO ZNACZNIE ZMNIEJSZA CIĄG W KANAŁE DYMOWYM; CO NALEŻY SKOMPENSOWAĆ POPRZEZ JEGO ODPOWIEDNIE PODNIESIENIE;
- NORMA UNI 10683 – WŁOCHY STANOWI, ŻE KOLANKA LUB ZMIANY KIERUNKU W ŻADNYM WYPADKU NIE MOGĄ BYĆ WIĘKSZE NIŻ 2, WLICZAJĄC W TO WLOT DO KANAŁU DYMOWEGO.

Jeśli chcesz korzystać z kanału dymowego kominka lub otwartego paleniska, musisz hermetycznie uszczelnić okap poniżej punktu wejścia do przewodu spalinowego poz. **A Rysunek 5**.

Jeśli kanał dymowy jest zbyt duży (np. 30x40 cm lub 40x50 cm), konieczne jest wyposażenie go w rurę ze stali nierdzewnej o średnicy co najmniej 200 mm, poz. **B**, uważając, aby dobrze zamknąć pozostałą przestrzeń między rurą i kanałem dymowym bezpośrednio poniżej nasady kominowej **C**.

WENTYLACJA I WENTYLACJA POMIESZCZEŃ INSTALACYJNYCH

PONIEWAŻ PRODUKTY TE POBIERAJĄ POWIETRZE DO SPALANIA Z POMIESZCZENIA, W KTÓRYM SĄ ZAINSTALOWANE, **KONIECZNE** JEST DOSTARCZENIE WYSTARCZAJĄCEJ ILOŚCI POWIETRZA DO POMIESZCZENIA, W KTÓRYM SĄ ZAINSTALOWANE. W PRZYPADKU WODOSZCZELNYCH OKIEN I DRZWI (NP. DOMÓW BUDOWANYCH ZGODNIE Z KRYTERIAMI OSZCZĘDNOŚCI ENERGII) MOŻE SIĘ ZDARZYĆ, ŻE DOPŁYW ŚWIEŻEGO POWIETRZA NIE JEST JUŻ GWARANTOWANY, A TO POWODUJE NIEPRAWIDŁOWE DZIAŁANIE CIĄGU URZĄDZENIA I NARAŻA TWOJE DOBRE SAMOPOCZUCIE I BEZPIECZEŃSTWO.

WAŻNE: Dla lepszego komfortu i względnego dotlenienia pomieszczenia, powietrze do spalania może być pobierane bezpośrednio z zewnątrz za pomocą węża. Rura łącząca (NIE dostarczona) musi być gładka o minimalnej średnicy **Rysunek 10**, mieć maksymalną długość 3m i nie może mieć więcej niż trzy kolanka. Jeśli jest ona przyłączona bezpośrednio na zewnątrz, musi być wyposażona w osłonę przeciwwiatrową.

ABY ZAPEWNIĆ PRAWIDŁOWE DZIAŁANIE URZĄDZENIA, **KONIECZNE** JEST DOSTARCZENIE DO MIEJSCA INSTALACJI WYSTARCZAJĄCEJ ILOŚCI POWIETRZA DO SPALANIA I PONOWNEGO NATLENIENIA POMIESZCZENIA.

Oznacza to, że dzięki specjalnym otworom komunikującym się z otoczeniem, powietrze musi mieć możliwość cyrkulacji w celu spalania, nawet gdy drzwi i okna są zamknięte.

Wloty powietrza muszą spełniać następujące wymagania:

- MOGĄ BYĆ ZABEZPIECZONE KRATĄ, SIATKĄ DRUCIANĄ ITP. BEZ ZMNIEJSZANIA PRZEKROJU UŻYTKOWEGO NETTO;
- BYĆ SKONSTRUOWANE W TAKI SPOSÓB, ABY MOŻLIWE BYŁO WYKONYWANIE CZYNNOŚCI KONSERWACYJNYCH;
- UMIESZCZONE W TAKI SPOSÓB, ABY NIE MOGŁY BYĆ ZASŁONIĘTE;
- JEŚLI W POMIESZCZENIU, W KTÓRYM ZAINSTALOWANO URZĄDZENIE, ZNAJDUJĄ SIĘ OKAPY WYCIĄGOWE, NIE WOLNO ICH UŻYWAĆ W TYM SAMYM CZASIE. Mogą one powodować wydostawanie się oparów do pomieszczenia, nawet przy zamkniętych drzwiczkach paleniska.

Dopływ czystego, niezanieczyszczonego powietrza można również uzyskać z pomieszczenia sąsiadującego z pomieszczeniem instalacji (wentylacja pośrednia), o ile przepływ ten może odbywać się swobodnie przez stałe otwory komunikujące się z zewnątrz.

PRZYLEGAJĄCE POMIESZCZENIE NIE MOŻE BYĆ WYKORZYSTYWANE JAKO GARAŻ, MAGAZYN MATERIAŁÓW PALNYCH LUB W INNY SPOSÓB DO CZYNNOŚCI STWARZAJĄCYCH ZAGROŻENIE POŻAROWE, ŁAZIENKA, SYPIALNIA LUB POMIESZCZENIE WSPÓLNE W BUDYNKU.

Wentylację uznaje się za wystarczającą, gdy pomieszczenie jest wyposażone w wloty powietrza zgodnie z tabelą:

Kategorie sprzętu	Standard odniesienia	Procent przekroju otwór netto do przekroju wylotu spalin urządzenia	Minimalna wartość netto otwarcia kanału wentylacyjnego
Kominki	UNI EN 13229	50%	200 cm ²
Piece	UNI EN 13240	50%	100 cm ²
Kuchenki	UNI EN 12815	50%	100 cm ²



INSTALACJA W POMIESZCZENIACH ZAGROŻONYCH POŻAREM JEST ZABRONIONA. ZABRONIONY JEST RÓWNIEŻ MONTAŻ W POMIESZCZENIACH MIESZKALNYCH, W KTÓRYCH ODCHYLENIE POMIĘDZY ŚRODOWISKIEM ZEWNĘTRZNYM I WEWNĘTRZNYM JEST WIĘKSZE NIŻ 4 Pa - ODNIESIENIE DLA WŁOCH ZGODNIE Z NORMAMI UNI10683.

KONIECZNE JEST PRZESTRZEGANIE WSZYSTKICH KRAJOWYCH, REGIONALNYCH, PROWINCJONALNYCH I MIEJSKICH PRAW I PRZEPISÓW W KRAJU, W KTÓRYM URZĄDZENIE JEST ZAINSTALOWANE.

ZAPŁON



WAŻNE: po pierwszym włączeniu nieuniknione jest pojawienie się nieprzyjemnego zapachu (z powodu wysychania klejów w sznurku uszczelniającym lub lakierze ochronnym), który zanika po krótkim czasie użytkowania.
NALEŻY JEDNAK ZAPEWNIĆ DOBRĄ WENTYLACJĘ OTOCZENIA. PRZY PIERWSZYM WŁĄCZENIU ZALECAMY ZAŁADOWANIE MNIEJSZEJ ILOŚCI PALIWA I POWOLNE ZWIĘKSZANIE MOCY GRZEWCZEJ URZĄDZENIA.
ZABRONIONE JEST UŻYWANIE WSZELKICH SUBSTANCJI PŁYNNYCH, TAKICH JAK NP. ALKOHOL , BENZYNA, ROPA NAFTOWA ITP.
NIGDY NIE WŁĄCZAĆ URZĄDZENIA, GDY W POMIESZCZENIU ZNAJDUJĄ SIĘ PALNE GAZY.

Aby zapewnić prawidłowy początkowy zapłon produktów pokrytych farbami wysokotemperaturowymi, należy znać następujące parametry:

- materiały konstrukcyjne opisanych produktów nie są jednorodne, w rzeczywistości współlistnieją części żeliwne i stalowe.
- temperatura, której poddawany jest korpus produktu, nie jest jednorodna: od strefy do strefy temperatury wahają się od 300°C do 500°C;
- w trakcie swojego okresu eksploatacyjnego produkt jest poddawany naprzemiennym cyklom włączania i wyłączania w ciągu tego samego dnia oraz cykлом intensywnego użytkowania lub absolutnego spoczynku wraz ze zmianą pór roku;
- zanim będzie można nazwać go docieranym, nowy produkt będzie musiał przejść kilka cykli rozruchowych, aby wszystkie materiały i farba mogły przejść różne naprężenia sprężyste;
- w szczególności można początkowo zauważyć emisję zapachów typowych dla metali poddawanych dużym naprężeniom termicznym i farby, która jest jeszcze świeża.

Dlatego ważne jest przestrzeganie tych małych środków ostrożności podczas fazy zapłonu:

1. upewnić się, że w miejscu instalacji urządzenia zapewniona jest intensywna wymiana powietrza.
2. Przy pierwszym rozpaleniu nie należy przeciążać komory spalania (około połowy ilości wskazanej w instrukcji obsługi) i utrzymywać produkt włączony przez co najmniej 6-10 godzin bez przerwy, z mniej otwartymi regulatorami niż wskazano w instrukcji obsługi.
3. Powtórzyć tę operację co najmniej 4-5 lub więcej razy, w zależności od dostępności.
4. Następnie należy ładować coraz więcej (w każdym przypadku postępować zgodnie z instrukcjami w instrukcji obsługi dotyczącymi maksymalnego obciążenia) i utrzymywać okresy zapłonu tak długie, jak to możliwe, unikając, przynajmniej w tej początkowej fazie, krótkich cykli włączania i wyłączania.
5. **PODCZAS PIERWSZEGO ZAPŁONU NIE NALEŻY UMIESZCZAĆ ŻADNYCH PRZEDMIOTÓW NA URZĄDZENIU, A W SZCZEGÓLNOŚCI NA LAKIEROWANYCH POWIERZCHNIACH. PODCZAS PODGRZEWANIA NIE WOLNO DOTYKAĆ LAKIEROWANYCH POWIERZCHNI.**
6. Po przejściu okresu „docierania” można korzystać z produktu jak z silnika samochodowego, unikając przegrzania przy nadmiernym obciążeniu.

Do rozpalenia ognia zalecamy użycie małych drewnianych listewek z papierem lub innych dostępnych na rynku środków do rozpalania.

Otwory powietrzne (pierwotny i wtórny) muszą być otwierane tylko nieznacznie na raz (regulator zapłonu, jeśli występuje, musi być również otwarty, a przepustnica na przewodzie kominowym musi być otwarta). Gdy drewno zacznie się palić, można je ponownie załadować, powoli otwierając drzwiczki, aby zapobiec wydostawaniu się dymu, zamknąć otwór powietrza pierwotnego i sprawdzić spalanie przy użyciu powietrza wtórnego zgodnie z instrukcjami zawartymi w rozdziale OPIS TECHNICZNY.

PODCZAS TEJ FAZY NIGDY NIE POZOSTAWIAĆ PALENISKA BEZ NADZORU.



NADMIERNY ZAŁADUNEK DREWNA DO PRODUKTU MOŻE SPOWODOWAĆ PRZEGRZANIE WEWNĘTRZNYCH CZĘŚCI KUCHENKI I GENEROWAĆ HAŁAS Z POWODU ROZSZERZANIA SIĘ METALOWYCH CZĘŚCI.
NIGDY NIE PRZEŁADOWYWAĆ URZĄDZENIA (patrz rozdział OPIS TECHNICZNY/zużycie godzinowe). ZBYT DUŻA ILOŚĆ PALIWA I POWIETRZA DO SPALANIA MOŻE SPOWODOWAĆ PRZEGRZANIE, A TYM SAMYM USZKODZENIE URZĄDZENIA. **GWARANCJA NIE OBEJMUJE USZKODZEŃ SPOWODOWANYCH PRZEGRZANIEM URZĄDZENIA.**

ZAPŁON O NISKIEJ EMISJI

Spalanie bezdymne to metoda zapłonu pozwalająca znacznie ograniczyć szkodliwe emisje. Drewno spala się stopniowo od góry do dołu, dzięki czemu spalanie przebiega wolniej i w bardziej kontrolowany sposób. Gazy spalinowe, przechodząc przez wysokie temperatury płomienia, spalają się prawie całkowicie.

Umieścić szczapy drewna w palenisku w pewnej odległości od siebie, jak pokazano na **Rysunku 7**. Ułożyć najgrubsze na dole, a najdrobniejsze na górze lub pionowo w przypadku wąskich i wysokich komór spalania. Umieścić moduł zapłonowy na stosie drewna, ułożyć pierwsze szczapy modułu prostopadle do stosu drewna.

MODUŁ ZAPŁONOWY. TEN MODUŁ ZAPŁONOWY ZASTĘPUJE MODUŁ PAPIEROWY LUB KARTONOWY.

Przygotować 4 szczapy o przekroju 3 cm x 3 cm i długości 20 cm **Rysunek 7**. Umieścić cztery skrzyżowane szczapy na wierzchu stosu drewna, poprzecznie do niego, z podpałką, którą może być na przykład wełna drzewna zaimpregnowana woskiem, pośrodku modułu. Do rozpalenia ognia wystarczy jedna zapałka. W razie potrzeby można również użyć cieńszych kawałków drewna, w którym to przypadku wymagana będzie większa ilość. Zawór wylotu spalin i otwór powietrza do spalania powinny być otwarte.

Po rozpaleniu ognia pozostawić regulator regulujący dopływ powietrza do spalania we wskazanej pozycji:

Paliwo	Powietrze PIERWOTNE	Powietrze WTÓRNE	Powietrze TRZECIE
Drewno	ZAMKNIĘTY	1/2 OTWARTY	WSTĘPNIE SKALIBROWANA

WAŻNE:

- nie dodawać więcej drewna pomiędzy pełnymi załadunkami;
- nie tłumić ognia przez zamykanie wlotów powietrza;
- regularne czyszczenie przez kominarza zmniejsza emisję cząstek stałych.
- Oświadczenia te są wspierane przez **ENERGIA Legno SVIZZERA www.energia-legno.ch**

NORMALNE DZIAŁANIE

Po prawidłowym ustawieniu regulatorów włożyć wskazany godzinowy wsad drewna, unikając przeciążeń powodujących nieprawidłowe naprężenia i odkształcenia (zgodnie z informacjami zawartymi w rozdziale OPIS TECHNICZNY). **ZAWSZE UŻYWAĆ PRODUKTU Z ZAMKNIĘTYMI DRZWICZKAMI, ABY UNIKNĄĆ USZKODZEŃ SPOWODOWANYCH PRZEGRZANIEM (EFEKT KUŹNI). NIEDOPEŁNIENIE TEGO OBOWIĄZKU SPOWODUJE UNIEWAŻNIENIE GWARANCJI.**

Urządzenia z automatycznym zamykaniem drzwiczek (typ 1) ze względów bezpieczeństwa muszą pracować przy zamkniętych drzwiczkach paleniska (z wyjątkiem fazy załadunku paliwa lub ewentualnego usuwania popiołu).

Urządzenia z drzwiczkami niezamykającymi się (typ 2) należy przyłączyć do własnego kanału dymowego. Praca z otwartymi drzwiczkami jest dozwolona wyłącznie pod nadzorem.



WAŻNE: ZE WZGLĘDÓW BEZPIECZEŃSTWA DRZWICZKI PALENISKA MOGĄ BYĆ OTWIERANE TYLKO PODCZAS ZAŁADUNKU PALIWA. PALENISKO MUSI POZOSTAĆ ZAMKNIĘTE PODCZAS PRACY I BEZ PRACY.

Dzięki regulatorom moc cieplna paleniska jest regulowana. Należy je otwierać zgodnie z zapotrzebowaniem kalorycznym. Najlepsze spalanie (przy minimalnej emisji) uzyskuje się, gdy podczas załadunku drewna większość powietrza do spalania przechodzi przez regulator powietrza wtórnego.

URZĄDZENIA NIGDY NIE NALEŻY PRZECIĄŻAĆ. ZBYT DUŻA ILOŚĆ PALIWA I ZBYT DUŻA ILOŚĆ POWIETRZA DO SPALANIA MOŻE SPOWODOWAĆ PRZEGRZANIE, A TYM SAMYM USZKODZENIE URZĄDZENIA. **USZKODZENIA POWSTAŁE W WYNIKU PRZEGRZANIA NIE SĄ OBJĘTE GWARANCJĄ.** DLATEGO NALEŻY ZAWSZE UŻYWAĆ PRODUKTU PRZY ZAMKNIĘTYCH DRZWICZKACH, ABY UNIKNĄĆ USZKODZEŃ SPOWODOWANYCH NADMIERNYM PRZEGRZANIEM (EFEKT KUŹNI).

Regulacja regulatorów wymagana do uzyskania znamionowej mocy cieplnej przy podciśnieniu w kominku wynoszącym 12 Pa (1,2 mm słupa wody) jest następująca: patrz rozdział OPIS TECHNICZNY.

JEST TO URZĄDZENIE O SPALANIU PRZERYWANYM.

OPRÓCZ USTAWIENIA POWIETRZA DO SPALANIA, INTENSYWNOŚĆ SPALANIA, A TYM SAMYM MOC CIEPLNA, ZALEŻY OD KOMINKA. DOBRY CIĄG KOMINKA WYMAGA MNIEJ POWIETRZA DO SPALANIA, PODCZAS GDY SŁABY CIĄG WYMAGA WIĘCEJ POWIETRZA DO SPALANIA.

Aby sprawdzić, czy spalanie jest prawidłowe, należy sprawdzić, czy dym wydobywający się z kominka jest czysty. Jeśli dym jest biały, oznacza to, że urządzenie nie jest odpowiednio wyregulowane lub drewno jest zbyt mokre; jeśli natomiast dym jest szary lub czarny, oznacza to, że spalanie nie jest kompletne (potrzeba więcej powietrza wtórnego).



UWAGA: PODCZAS DODAWANIA PALIWA POWYŻEJ ŻARU PRZY BRAKU PŁOMIENIA MOŻE DOJŚĆ DO SILNEGO ZADYMIEŃ. JEŚLI TAK SIĘ STANIE, MOŻE POWSTAĆ WYBUCHOWA MIESZANINA GAZU I POWIETRZA, A W SKRAJNYCH PRZYPADKACH MOŻE DOJŚĆ DO EKSPLOZJI. ZE WZGLĘDÓW BEZPIECZEŃSTWA ZALECA SIĘ PRZEPROWADZENIE NOWEJ PROCEDURY ZAŁOŻENIA PRZY UŻYCIU MAŁYCH LISTEWK.

UŻYCIIE PIEKARNIKA (JEŚLI JEST)

Ustawić regulator spalin w pozycji UŻYCIIE PIEKARNIKA (patrz rozdz. OPIS TECHNICZNY).

Dzięki dopływowi powietrza do spalania można znacząco wpłynąć na temperaturę piekarnika. Wystarczający ciąg kominowy i dobrze oczyszczone kanały przepływu gorących spalin wokół piekarnika są niezbędne dla uzyskania dobrych rezultatów pieczenia.

Patelnię i ruszt piekarnika można umieścić na różnych poziomach.

Grube ciasta i duże pieczenie należy umieszczać na najniższym poziomie. Płaskie ciasta i herbatniki trafiają na poziom średni. Górny poziom może być używany do podgrzewania lub podsmażania (patrz rozdział Opis techniczny - AKCESORIA).

PODCZAS PIECZENIA BARDZO WILGOTNYCH POTRAW, CIAST Z OWOCAMI LUB SAMYCH OWOCÓW, WYTWARZANA JEST WODA KONDENSACYJNA.

PODCZAS PIECZENIA MOŻE POWSTAWAĆ PARA WODNA, KTÓRA OSADZA SIĘ NA GÓRNEJ LUB BOCZNYCH KRAWĘDZIACH DRZWICZEK, TWORZĄC KROPLE KONDENSATU. JEST TO ZJAWISKO FIZYCZNE.

Otwierając drzwiczki na krótko i ostrożnie (1 lub 2 razy, częściej w przypadku dłuższego pieczenia), para może wydostać się z komory gotowania, a kondensacja może zostać znacznie zmniejszona.

Ten produkt jest wyposażony w żeliwny ruszt paleniska (**OPCJA**), który można podnosić za pomocą odpowiedniej korby. Górna pozycja rusztu optymalizuje korzystanie z płyty, podczas gdy dolna pozycja optymalizuje ogrzewanie piekarnika (patrz **Rysunek 8**).

DZIAŁANIE W OKRESACH PRZEJŚCIOWYCH

W OKRESIE PRZEJŚCIOWYM, T.J. GDY TEMPERATURY ZEWNĘTRZNE SĄ WYŻSZE LUB W PRZYPADKU NAGŁEGO WZROSTU TEMPERATURY, W KANAŁE DYMOWYM MOGĄ WYSTĘPOWAĆ ZAKŁÓCENIA, KTÓRE POWODUJĄ, ŻE SPALINY NIE SĄ CAŁKOWICIE ZASYSANE. SPALINY NIE WYDOSTAJĄ SIĘ JUŻ CAŁKOWICIE (INTENSYWNY ZAPACH GAZU).

W takim przypadku należy częściej potrząsać rusztem i zwiększyć ilość powietrza do spalania. Następnie należy załadować zmniejszoną ilość paliwa, aby paliło się ono szybciej (wraz z rozwojem płomieni), a tym samym ustabilizowało ciąg kanału dymowego.



DLATEGO NALEŻY SPRAWDZIĆ, CZY WSZYSTKIE OTWORY DO CZYSZCZENIA I POŁĄCZENIA Z KOMINKIEM SĄ SZCZELNE. W PRZYPADKU NIEPEWNOŚCI NALEŻY ZREZYGNOWAĆ Z KORZYSTANIA Z URZĄDZENIA.

KONSERWACJA I PIELĘGNACJA

ZAWSZE POSTĘPOWAĆ ZGODNIE Z INSTRUKCJAMI W BEZPIECZNY SPOSÓB!

- UPEWNIĆ SIĘ, ŻE WTYCZKA KABLA ZASILAJĄCEGO (JEŚLI JEST ZAMONTOWANY) JEST ODŁĄCZONA.
- ŻE GENERATOR JEST ZIMNY PRZEZ CAŁY CZAS.
- POPIÓŁ JEST CAŁKOWICIE ZIMNY.
- ZAPEWNIĆ SKUTECZNĄ WYMIANĘ POWIETRZA W POMIESZCZENIU PODCZAS CZYSZCZENIA PRODUKTU.
- NIEWŁAŚCIWE CZYSZCZENIE ZAKŁÓCA PRAWIDŁOWE DZIAŁANIE I BEZPIECZEŃSTWO!

OKRESOWE CZYSZCZENIE NA KOSZT UŻYTKOWNIKA

Okresowe czyszczenie, jak wskazano w niniejszej instrukcji obsługi i konserwacji, należy przeprowadzać z najwyższą starannością po zapoznaniu się z instrukcjami, procedurami i terminami opisanymi w niniejszej instrukcji obsługi i konserwacji.

SPRAWDZAĆ I CZYŚCIĆ WLOT POWIETRZA Z ZEWNĄTRZ CO NAJMNIEJ RAZ W ROKU. KOMINEK MUSI BYĆ REGULARNIE CZYSZCZONY PRZEZ KOMINIARZA. ZLECIĆ LOKALNEMU KOMINIARZOWI SPRAWDZENIE POPRAWNOŚCI INSTALACJI PRODUKTU, PRZYŁĄCZENIA DO KOMINKA I WENTYLACJI.



WAŻNE: CZYSZCZENIE I KONSERWACJĘ NALEŻY PRZEPROWADZAĆ TYLKO WTEDY, GDY URZĄDZENIE JEST ZIMNE. Można używać wyłącznie części zamiennych wyraźnie autoryzowanych i oferowanych przez spółkę La NORDICA S.p.A. W razie potrzeby należy skontaktować się z wyspecjalizowanym sprzedawcą. **URZĄDZENIE NIE MOŻE BYĆ MODYFIKOWANE!**

CZYSZCZENIE SZYBY

Dzięki specjalnemu wlotowi powietrza wtórnego, tworzenie się osadów brudu na szybie drzwiczek jest skutecznie spowolnione. Jednak nigdy nie można tego uniknąć w przypadku stosowania paliw stałych (np. wilgotnego drewna) i nie należy tego traktować jako wady urządzenia.



WAŻNE: CZYSZCZENIE SZYBY NALEŻY PRZEPROWADZAĆ TYLKO I WYŁĄCZNIE, GDY URZĄDZENIE JEST ZIMNE, ABY ZAPOBIEC JEGO EKSPLOZJI.

Do czyszczenia można użyć specjalnych produktów lub kulki z gazety zwilżonej i zanurzonej w popiele. **NIE NALEŻY JEDNAK UŻYWAĆ ŚCIERNYCH LUB AGRESYWNYCH CHEMICZNYCH ŚCIERECZEK LUB PRODUKTÓW.**

Prawidłowa procedura rozpalania, stosowanie odpowiednich ilości i rodzajów paliwa, prawidłowe umiejscowienie kanału powietrza wtórnego, wystarczający ciąg kominowy i obecność powietrza do spalania są niezbędne do optymalnego działania urządzenia i utrzymania szyby w czystości.



PĘKNIĘCIE SZYBY: to szyby wykonane z ceramiki szklanej odpornej na różnicę temperatur do 750°C, które nie ulegają szokowi termicznemu. Ich pęknięcie może być spowodowane wyłącznie przez wstrząsy mechaniczne (uderzenia lub gwałtowne zamknięcie drzwiczek itp.).

W ZWIĄZKU Z TYM WYMIANA NIE JEST OBJĘTA GWARANCJĄ.

CZYSZCZENIE POPIELNIKA

Wszystkie produkty posiadają ruszt popielnik **Rysunek 8**. Zalecamy okresowe opróżnianie popielnika z popiołu i unikanie jego całkowitego napełniania, aby nie przegrzać rusztu. Zalecamy również, aby zawsze pozostawiać 3-4 cm popiołu w palenisku.



UWAGA: POPIÓŁ USUNIĘTY Z PALENISKA NALEŻY UMIEŚCIĆ W OGNIODOPORNYM POJEMNIKU Z WODOSZCZELNĄ POKRYWĄ. POJEMNIK NALEŻY UMIEŚCIĆ NA OGNIODOPORNYM PODŁOŻU, Z DAŁĄ OD MATERIAŁÓW ŁATWOPALNYCH, DO CZASU UGASZENIA I CAŁKOWITEGO OSTYGNĘCIA POPIOŁU.

CZYSZCZENIE KANAŁU DYMOWEGO

Prawidłowa procedura rozpalania, stosowanie odpowiednich ilości i rodzajów paliwa, prawidłowe umiejscowienie kanału powietrza wtórnego, wystarczający ciąg kominowy i obecność powietrza do spalania są niezbędne do optymalnego działania urządzenia i utrzymania szyby w czystości. PRZYNAJMNIEJ RAZ W ROKU ZALECA SIĘ PRZEPROWADZENIE GRUNTOWNEGO CZYSZCZENIA, A W RAZIE POTRZEBY (problemy z nieprawidłowym działaniem i słabą wydajnością). NADMIERNE OSADZANIE SIĘ SADZY (KREOZOTU) MOŻE PROWADZIĆ DO PROBLEMÓW Z ODPROWADZANIEM SPALIN I POŻARÓW W KANALE DYMOWYM.



CZYSZCZENIE NALEŻY PRZEPROWADZAĆ TYLKO WTEDY, GDY URZĄDZENIE JEST ZIMNE. DANA CZYNNOŚĆ POWINNA BYĆ PRZEPROWADZONA PRZEZ KOMINIARZA, KTÓRY MOŻE JEDNOCZEŚNIE PRZEPROWADZIĆ INSPEKCJĘ.

Podczas czyszczenia należy zdjąć popielnik i deflektor dymu z urządzenia, aby ułatwić czyszczenie sadzy.

Deflektory można łatwo wyjąć z obudowy, ponieważ nie są one mocowane żadnymi śrubami. Po wyczyszczeniu należy je umieścić na swoich miejscach (**Rysunek 9**).



UWAGA: BRAK DEFLEKTORA DYMU POWODUJE SILNE PODCIŚNIENIE, ZE ZBYT SZYBKIM SPALANIEM, NADMIERNYM ZUŻYCIEM DREWNA I WZGLĘDNYM PRZEGRZANIEM URZĄDZENIA.

PŁYTKI Z MAJOLIKI (JEŚLI WYSTĘPUJĄ)

Płytki z majoliki **La NORDICA S.p.A.** są produktami wysokiej jakości rzemiosła i jako takie mogą wykazywać mikropęknięcia, pęknięcia i niedoskonałości koloru. Te cechy świadczą o ich wartościowym charakterze. Emalia i majolika, ze względu na różne współczynniki rozszerzalności, wytwarzają mikropęknięcia (spękania), które potwierdzają ich autentyczność.



DO CZYSZCZENIA PŁYTEK ZALECA SIĘ UŻYWANIE MIĘKIEJ, SUCHEJ ŚCIERCZKI; W PRZYPADKU UŻYCIA JAKIEGOKOLWIEK DETERGENTU LUB PŁYNU, MOŻE ON WNIKNĄĆ W ZAGŁĘBIENIA, PODKREŚLAJĄC JE.

PRODUKTY Z KAMIENIA NATURALNEGO (JEŚLI WYSTĘPUJĄ)

KAMIEŃ NATURALNY NALEŻY CZYSZCZIĆ BARDZO DROBNYM PAPIEREM ŚCIERNYM LUB GĄBKĄ ŚCIERNĄ. **NIE UŻYWAĆ ŻADNYCH DETERGENTÓW ANI PŁYNÓW.**

PRODUKTY LAKIEROWANE (W STOSOWNYCH PRZYPADKACH)

Po latach użytkowania produktu, zmiana koloru lakierowanych części jest całkowicie normalnym zjawiskiem. Zjawisko to jest spowodowane znacznymi wahaniami temperatury, na jakie narażony jest produkt podczas pracy oraz starzeniem się samego lakieru wraz z upływem czasu.



OSTRZEŻENIE: PRZED NAŁOŻENIEM NOWEGO LAKIERU NALEŻY OCZYŚCIĆ I USUNĄĆ WSZELKIE POZOSTAŁOŚCI Z LAKIEROWANEJ POWIERZCHNI.

EMALIOWANE PRODUKTY (W STOSOWNYCH PRZYPADKACH)

Do czyszczenia części emaliowanych należy używać wody z mydłem lub chemicznie **NIE ściernego** lub chemicznie **NIE-agresywnego** neutralnego detergentu, na zimno.



PO CZYSZCZENIU NIE DOPUŚCIĆ DO WYSCHNIĘCIA WODY Z MYDŁEM LUB DETERGENTEM, NATYCHMIAST JE USUNĄĆ. NIE UŻYWAĆ PAPIERU ŚCIERNEGO ANI WEŁNY DRUCIANEJ.

ELEMENTY CHROMOWANE (JEŚLI WYSTĘPUJĄ)

Jeśli chromowane elementy staną się niebieskawe z powodu przegrzania, można temu zaradzić za pomocą odpowiedniego środka czyszczącego.

UCHWYTY BOCZNE (JEŚLI SĄ ZAMONTOWANE)

Uchwyty, poręcz i tacę na wodę (kuchenki) należy czyścić po ochłonięciu urządzenia miękką ściereczką i alkoholem. **NIE UŻYWAĆ ŚRODKÓW ŚCIERNYCH ANI ROZCIENICZALNIKÓW.**

CZYSZCZENIE RUSZTU PALENISKA

WAŻNE: jeśli z jakiegokolwiek powodu ruszt zostanie wyjęty z paleniska, **WAŻNE** jest, aby podczas przechowywania płaska część z największymi kanałami popiołu była skierowana do góry, w przeciwnym razie trudno będzie usunąć popiół z rusztu (patrz **rysunek 8**).

ŚRODKOWY KRĄŻEK I FAJERKI Z ŻELIWA



WAŻNE: ABY UNIKNĄĆ RDZY NIE ZOSTAWIAĆ GARNKÓW ANI PATELNI NA ZIMNEJ PŁYTCIE KUCHENNEJ. Powoduje to powstawanie plam rdzy, które są nieestetyczne i trudne do usunięcia! Żeliwna środkowy krążek (żeliwna płyta do gotowania) i żeliwne fajerki muszą być okresowo szlifowane papierem ściernym o ziarnistości 150 **NIE EMALIOWANE CZĘŚCI**.

Podczas czyszczenia należy wyjąć z kuchenki przewód kominowy i rurę odprowadzającą spalinę. Komorę spalinową można czyścić od przodu piekarnika (patrz rozdz. CZYSZCZENIE KOMORY SPALINOWEJ KUCHENEK) lub od góry. W tym celu należy zdjąć fajerki i płytę do kuchenną oraz wyjąć rurę spalinową z rury wydechowej. Czyszczenie można wykonać za pomocą szczotki i odkurzacza.



UWAGA: PO CZYSZCZENIU WSZYSTKIE ZDEMONTOWANE CZĘŚCI MUSZĄ ZOSTAĆ PONOWNIE ZMONTOWANE W SPOSÓB HERMETYCZNY.

RAMA ZE STALI NIERDZEWNEJ (JEŚLI WYSTĘPUJE)

Podczas zmiany położenia żeliwnej płyty do gotowania należy upewnić się, że między nią a ramą ze stali nierdzewnej jest zawsze 3 mm wolnej przestrzeni, aby umożliwić różną rozszerzalność cieplną i zapobiec zmianie koloru ramy ze stali nierdzewnej podczas nagrzewania).

KONSERWACJA PIEKARNIKA (W STOSOWNYCH PRZYPADKACH)

ABY UNIKNĄĆ MOŻLIWEGO POWSTAWANIA RDZY, ZALECAMY:

- Pozwolić, aby para wydostała się z piekarnika, aby zapobiec tworzeniu się kondensatu, otwierając drzwiczki na krótko i ostrożnie (1 lub 2 razy, częściej w przypadku bardzo wilgotnych potraw i bardzo długiego czasu pieczenia);
- Wyjąć potrawę z piekarnika po jej upieczeniu. Pozostawienie żywności w piekarniku w temperaturze poniżej 150°C prowadzi do kondensacji;
- Po zakończeniu pieczenia. Pozostawić drzwiczki piekarnika częściowo otwarte do momentu wyschnięcia kondensatu;
- Jeśli wewnątrz piekarnika wytworzyła się wilgoć, zalecamy pokrycie wewnętrznej strony żeliwnych drzwiczek (**jeśli występują**) neutralną wazeliną.
- Wazelinowanie wewnętrznej strony żeliwnych drzwiczek należy powtarzać co 3-6 miesięcy, w zależności od intensywności użytkowania piekarnika;
- Jeśli na wewnętrznej stronie żeliwnych drzwiczek utworzyła się rdza, należy usunąć ją za pomocą materiału ściernego, a następnie pokryć żeliwną powierzchnię neutralną wazeliną.

OŚWIADCZAMY, ŻE WE WSZYSTKICH PRODUKOWANYCH PRZEZ NAS URZĄDZENIACH MATERIAŁY PRZEZNACZONE DO KONTAKTU Z ŻYWNOŚCIĄ NADAJĄ SIĘ DO STOSOWANIA ŻYWNOŚCI, ZGODNIE Z OKREŚLONYM ROZPORZĄDZENIEM **WE NR 1935/2004**.

CZYSZCZENIE KOMORY SPALINOWEJ KUCHENEK OD PIEKARNIKA

Komorę spalinową można czyścić od strony piekarnika (zdjąć poziomą płytę stanowiącą podstawę piekarnika, **Rysunek 9**) lub od góry.

W tym celu należy zdjąć fajerki płyty kuchennej i wyjąć przewód kominowy z przyłącza kominowego.

Czyszczenie można wykonać za pomocą szczotki i odkurzacza.



WAŻNE: SPRAWDZIĆ, CZY POŁOŻENIE DEFLEKTORA DYMU JEST ZGODNE Z POKAZANYM NA RYSUNKU.



UWAGA: PO CZYSZCZENIU WSZYSTKIE ZDEMONTOWANE CZĘŚCI MUSZĄ ZOSTAĆ PONOWNIE ZMONTOWANE W SPOSÓB HERMETYCZNY.

POSTÓJ W OKRESIE LETNIM

Po wyczyszczeniu paleniska, kominka i kanału dymowego, upewnieniu się, że cały popiół i inne ewentualne pozostałości zostały usunięte, należy zamknąć wszystkie drzwiczki i regulator paleniska. Jeśli urządzenie jest odłączone od kominka, otwór wylotowy powinien być zamknięty.

ZALECA SIĘ CZYSZCZENIE KANAŁU DYMOWEGO CO NAJMNIEJ RAZ W ROKU; W TYM SAMYM CZASIE NALEŻY SPRAWDZIĆ AKTUALNY STAN USZCZELEK, KTÓRE, JEŚLI NIE SĄ IDEALNIE NIENARUSZONE - TJ. NIE PRZYLEGAJĄ JUŻ DO PRODUKTU - NIE GWARANTUJĄ PRAWIDŁOWEGO FUNKCJONOWANIA URZĄDZENIA! ICH WYMIANA BYŁABY ZATEM KONIECZNA.



JEŚLI POMIESZCZENIE, W KTÓRYM ZNAJDUJE SIĘ URZĄDZENIE, JEST WILGOTNE, NALEŻY UMIEŚCIĆ W PALENISKU SOLE POCHŁANIAJĄCE WILGOĆ. JEŚLI CZĘŚCI ŻELIWNE MAJĄ ZACHOWAĆ SWÓJ WYGLĄD PRZEZ DŁUGI CZAS, NALEŻY JE ZABEZPIECZYĆ NEUTRALNĄ WAZELINĄ.

RUTYNOWA KONSERWACJA PRZEPROWADZANA PRZEZ CERTYFIKOWANYCH TECHNIKÓW

RUTYNOWA KONSERWACJA MUSI BYĆ PRZEPROWADZANA CO NAJMNIEJ RAZ W ROKU.

GENERATOR WYKORZYSTUJĄCY DREWNOJAKO PALIWO STAŁE WYMAGA COROCZNEJ RUTYNOWEJ KONSERWACJI, KTÓRA MUSI BYĆ PRZEPROWADZANA PRZEZ WYKWALIFIKOWANEGO TECHNIKA PRZY UŻYCIU WYŁĄCZNIE ORYGINALNYCH CZĘŚCI ZAMIENNYCH. NIEZASTOSOWANIE SIĘ DO TEGO ZALECENIA MOŻE ZAGROZIĆ BEZPIECZEŃSTWU URZĄDZENIA I SPOWODOWAĆ UNIEWAŻNIENIE WARUNKÓW GWARANCJI.

Przestrzeganie częstotliwości czyszczenia zarezerwowanych dla użytkownika, jak opisano w instrukcji obsługi i konserwacji, zapewni prawidłowe spalanie generatora w czasie, unikając wszelkich anomalii i/lub awarii, które mogłyby wymagać interwencji technika.

WNIOSKI O RUTYNOWE PRACE KONSERWACYJNE NIE SĄ OBJĘTE GWARANCJĄ NA PRODUKT.

USZCZELKI

Uszczelki zapewniają szczelność i prawidłowe działanie produktu.

MUSZĄ BYĆ ONE OKRESOWO SPRAWDZANE: JEŚLI OKAZĄ SIĘ ZUŻYTE LUB USZKODZONE, NALEŻY JE NATYCHMIAST WYMIENIĆ.

CZYNNOŚCI TE MUSZĄ BYĆ WYKONYWANE PRZEZ WYKWALIFIKOWANEGO TECHNIKA.

POŁĄCZENIE Z KOMINKIEM

CO ROKU LUB W RAZIE POTRZEBY NALEŻY ODKURZYĆ I WYCZYŚCIĆ PRZEWÓD PROWADZĄCY DO KOMINKA. JEŚLI WYSTĘPUJĄ ODCINKI POZIOME, POZOSTAŁOŚCI MUSZĄ ZOSTAĆ USUNIĘTE, ZANIM UTRUDNIĄ PRZEPIY W SPALIN.

OKREŚLENIE MOCY CIEPLNEJ

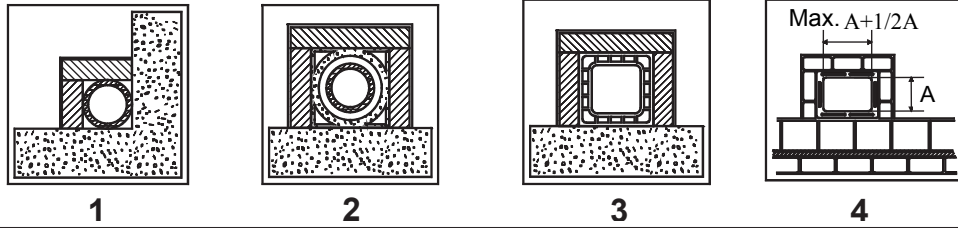
Nie ma bezwzględnej zasady obliczania prawidłowej wymaganej mocy. Moc ta jest funkcją ogrzewanej przestrzeni, ale zależy również w dużym stopniu od izolacji. Średnia moc cieplna wymagana dla prawidłowo izolowanego pomieszczenia wynosi **30 kcal/h na m³** (dla temperatury zewnętrznej 0°C).

Ponieważ **1 kW odpowiada 860 kcal/h**, możemy przyjąć wartość **35 W/m³**.

Zakładając, że chcesz ogrzać pomieszczenie o kubaturze 150 m³ (10 x 6 x 2,5 m) w izolowanym domu, będziesz potrzebować 150 m³ x 35 W/m³ = 5250 W lub 5,25 kW. Jako główne ogrzewanie wystarczy zatem urządzenie o mocy 8 kW.

Paliwo	Jednostka	Docelowa wartość spalania		Ilość wymagana w odniesieniu do 1 kg suchego drewna
		kcal/h	kW	
Suche drewno (15% wilgotności)	kg	3600	4.2	1,00
Mokre drewno (50% wilgotności)	kg	1850	2.2	1,95
Brykiety drzewne	kg	4000	5.0	0,84
Brykiety z węgla brunatnego	kg	4800	5.6	0,75
Normalny antracyt	kg	7700	8.9	0,47
Coke	kg	6780	7.9	0,53
Gaz ziemny	m ³	7800	9.1	0,46
Benzyna surowa	L	8500	9.9	0,42
Elektryczność	kWh	860	1.0	4,19

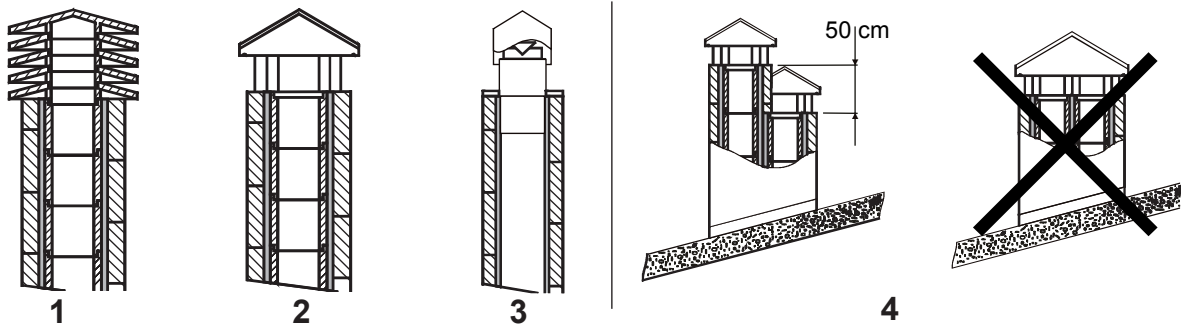
Rysunek 1



- | | |
|-----------|---|
| 1* | Stalowy kanał dymowy z podwójną komorą izolowaną materiałem odpornym na temperaturę 400°C. 100% doskonałej skuteczności. |
| 2* | Ogniotrwały kanał dymowy z izolowaną podwójną komorą i zewnętrzną powłoką z lekkiego betonu. 100% doskonałej skuteczności. |
| 3* | Tradycyjny gliniany kanał dymowy o przekroju kwadratowym szczelinami powietrza. 80% dobrej skuteczności. |
| 4 | Należy unikać kanałów dymowych o wewnętrznym przekroju prostokątnym, którego proporcje różnią się od przedstawionych na rysunku. 40% przeciętnej skuteczności. |

*- Materiał jest zgodny z obowiązującymi normami i przepisami oraz prawem.

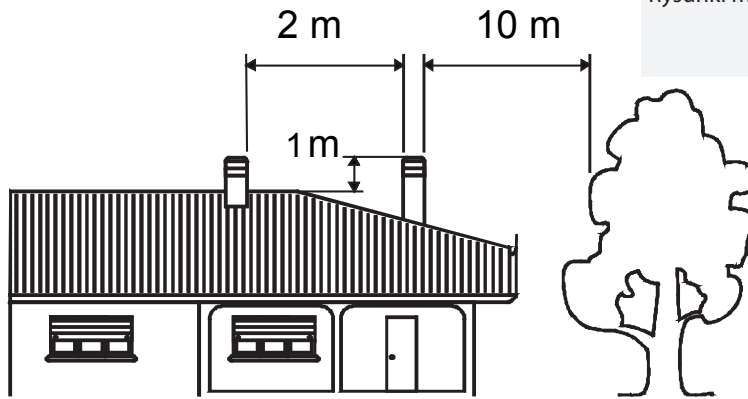
Rysunek 2



- | | |
|----------|--|
| 1 | Nasada kominowa przemysłowa z prefabrykowanymi elementami, pozwala na doskonale odprowadzanie dymu. |
| 2 | Nasada kominowa rzemieślnicza. Prawy przekrój wylotu musi być co najmniej 2 razy większy od wewnętrznego przekroju kanału dymowego, a najlepiej 2,5 razy. |
| 3 | Stalowy kanał dymowy z wewnętrznym stożkiem deflektora dymu. |
| 4 | W przypadku kanałów dymowych umieszczonych obok siebie, jedna nasada kominowa musi zachodzić na drugą, na co najmniej 50 cm, aby uniknąć przenoszenia ciśnienia między kanałami. |

Rysunek 3

Rysunki mają charakter poglądowy

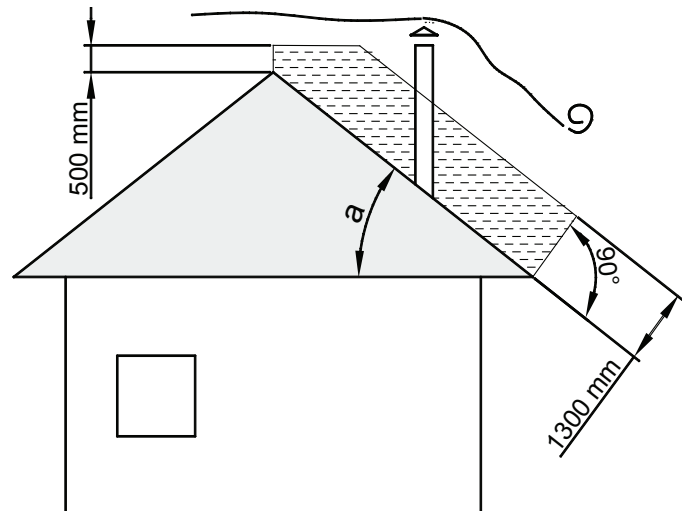
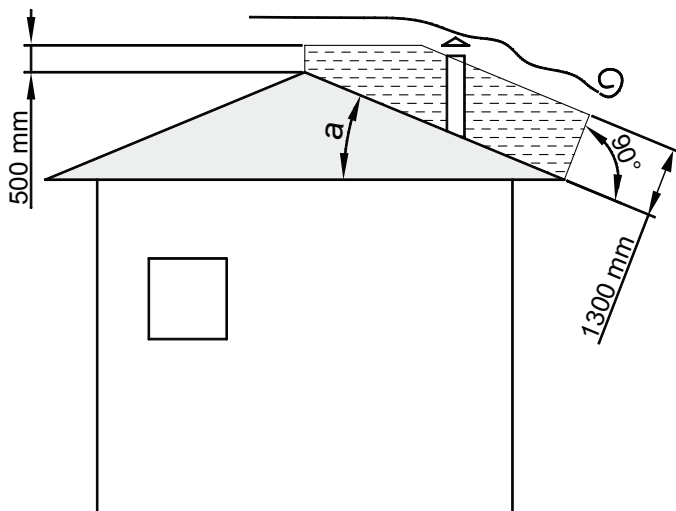


5

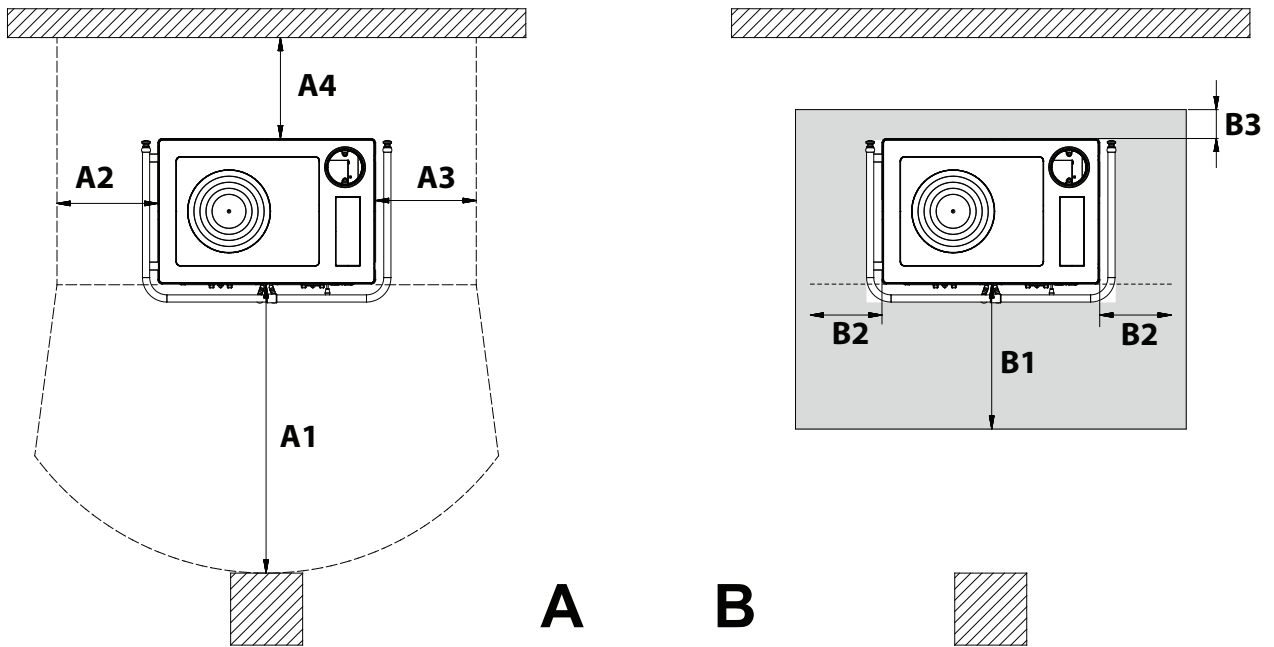
5 Nasada kominowa nie może mieć żadnych przeszkód w promieniu 10 m od ścian, zbczoy i drzew. W przeciwnym razie podnieść go co najmniej 1 m nad przeszkodę. Nasada kominowa musi przekraczać kalenicę dachu o co najmniej 1 m.

ODLEGŁOŚCI I USTAWIANIA NASAD KOMINOWYCH UNI 10683

Nachylenie dachu przy $>10^\circ$



Rysunek 4



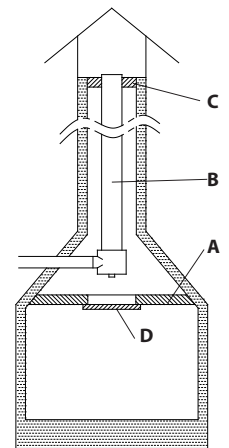
cm	A1	A2	A3	A4	B1	B2	B3
ROSA REVERSE	100	30	30	40	50	30	10
ROSA Sinistra REVERSE	100	30	30	30	50	30	10

Wszystkie minimalne odległości bezpieczeństwa (cm) są podane na **tabliczce technicznej produktu** i NIE mogą być zmniejszane poniżej wskazanych wartości (patrz **OŚWIADCZENIE DOTYCZĄCE WYDAJNOŚCI**).

Rysunek 5

Rysunki mają charakter poglądowy

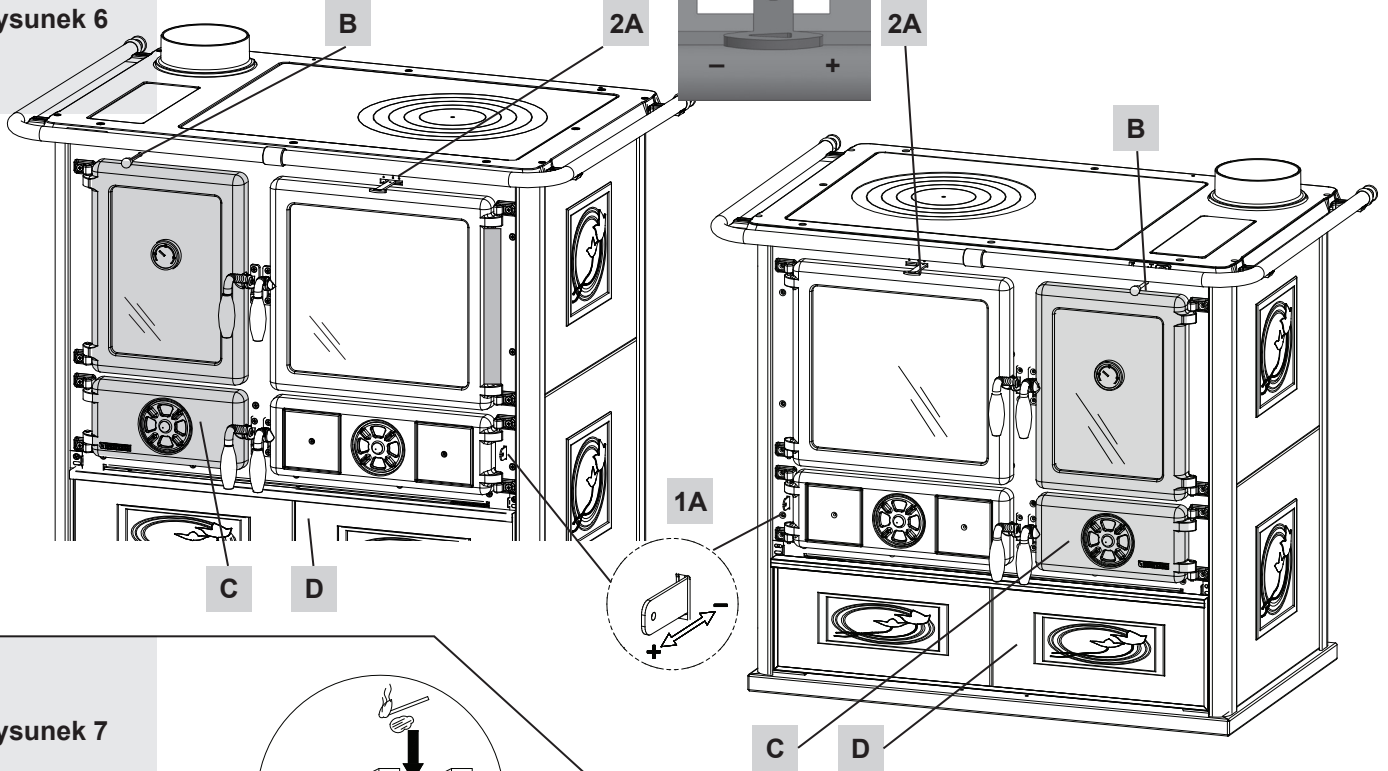
A	Hermetyczne zamknięcie				
B	Stal nierdzewna				
C	Korek zamykający				
D	Właz inspekcyjny				



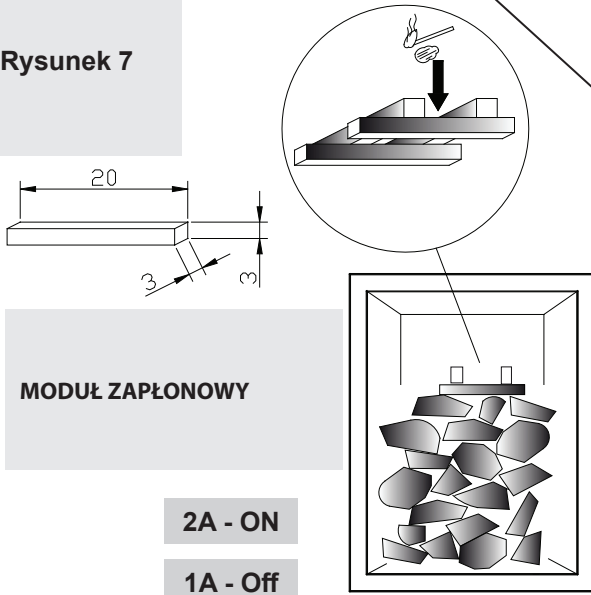
ROSA Sinistra REVERSE

ROSA REVERSE

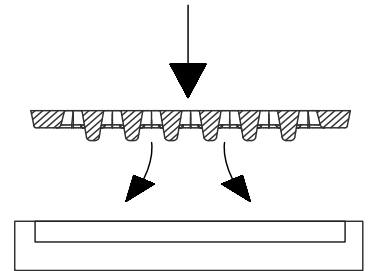
Rysunek 6



Rysunek 7

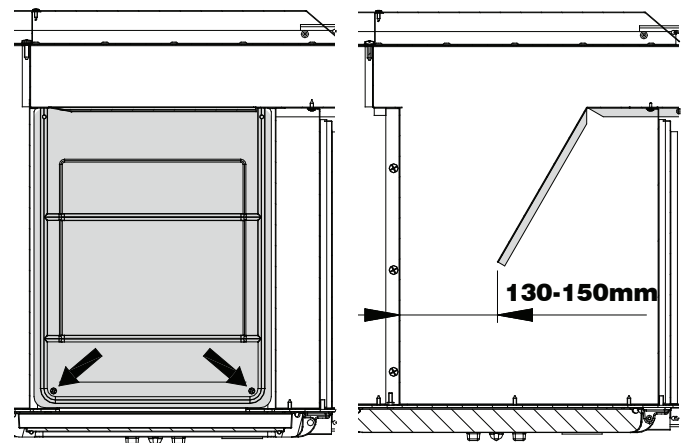
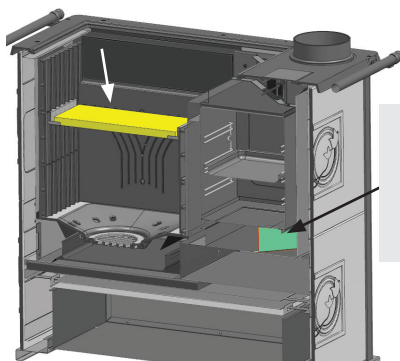


Rysunek 8

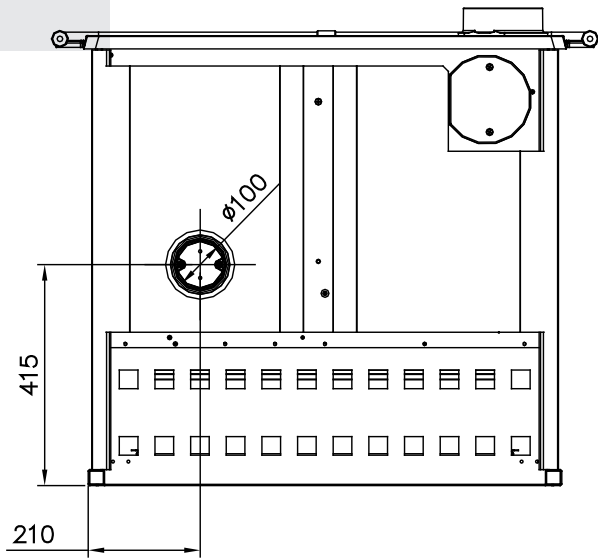


Rysunek 9

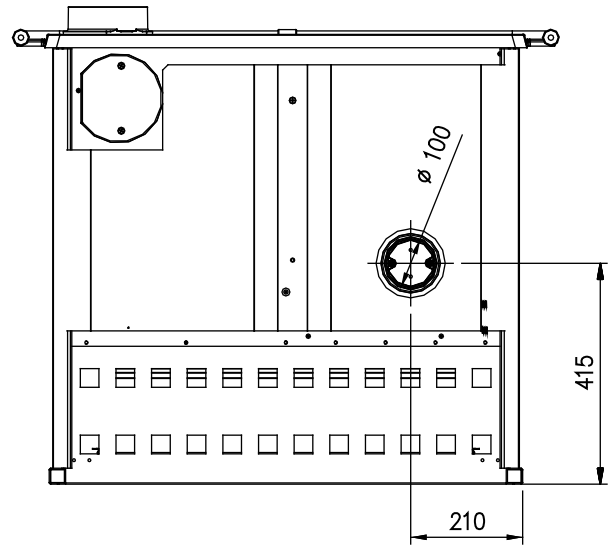
DEFLEKTOR DYMU



Rysunek 10



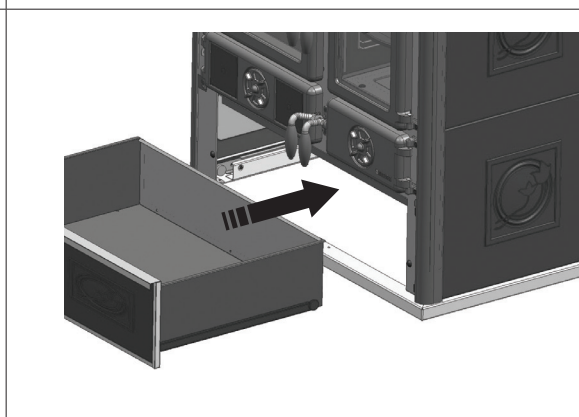
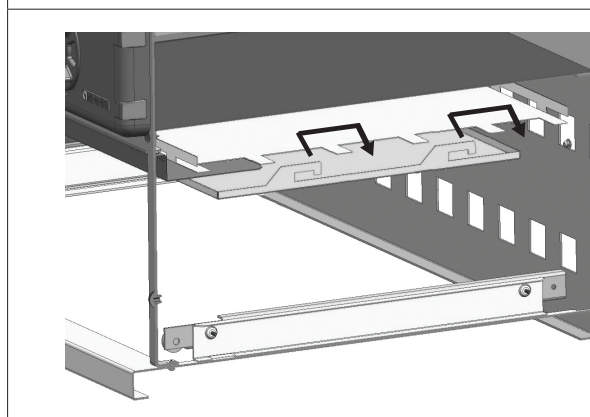
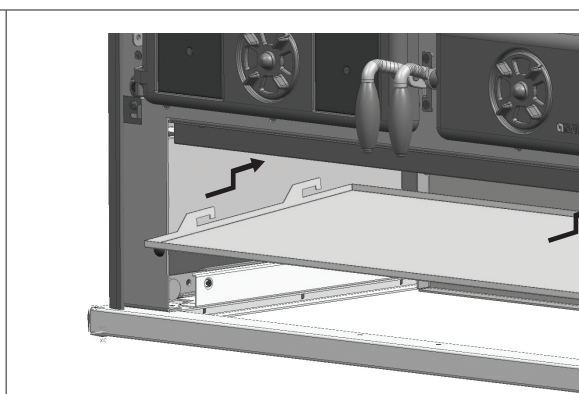
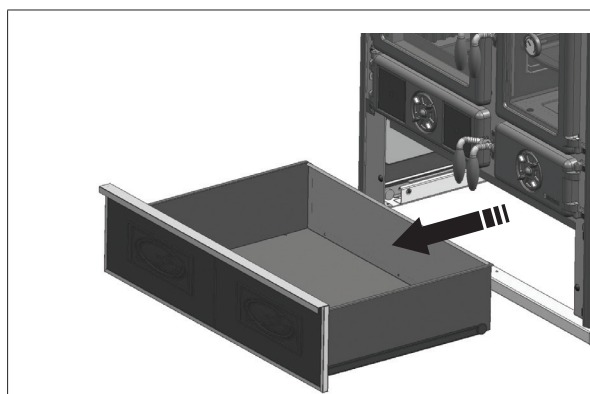
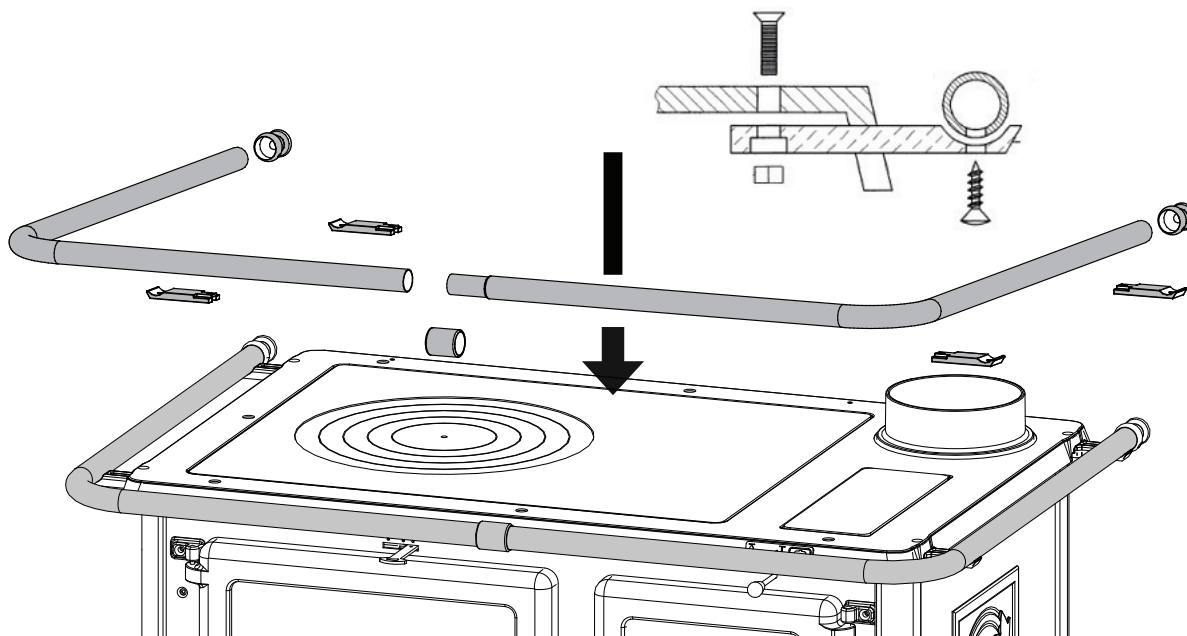
ROSA Sinistra REVERSE



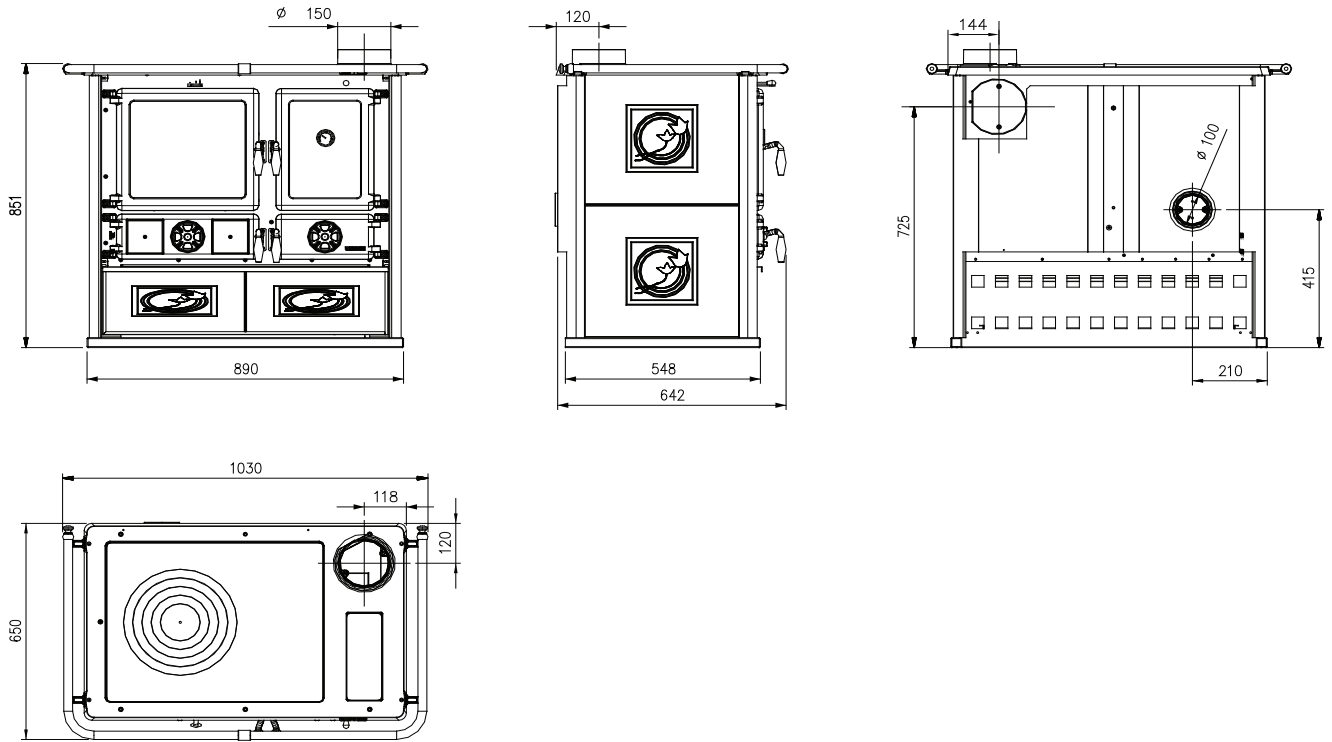
ROSA REVERSE

INSTALACJA.

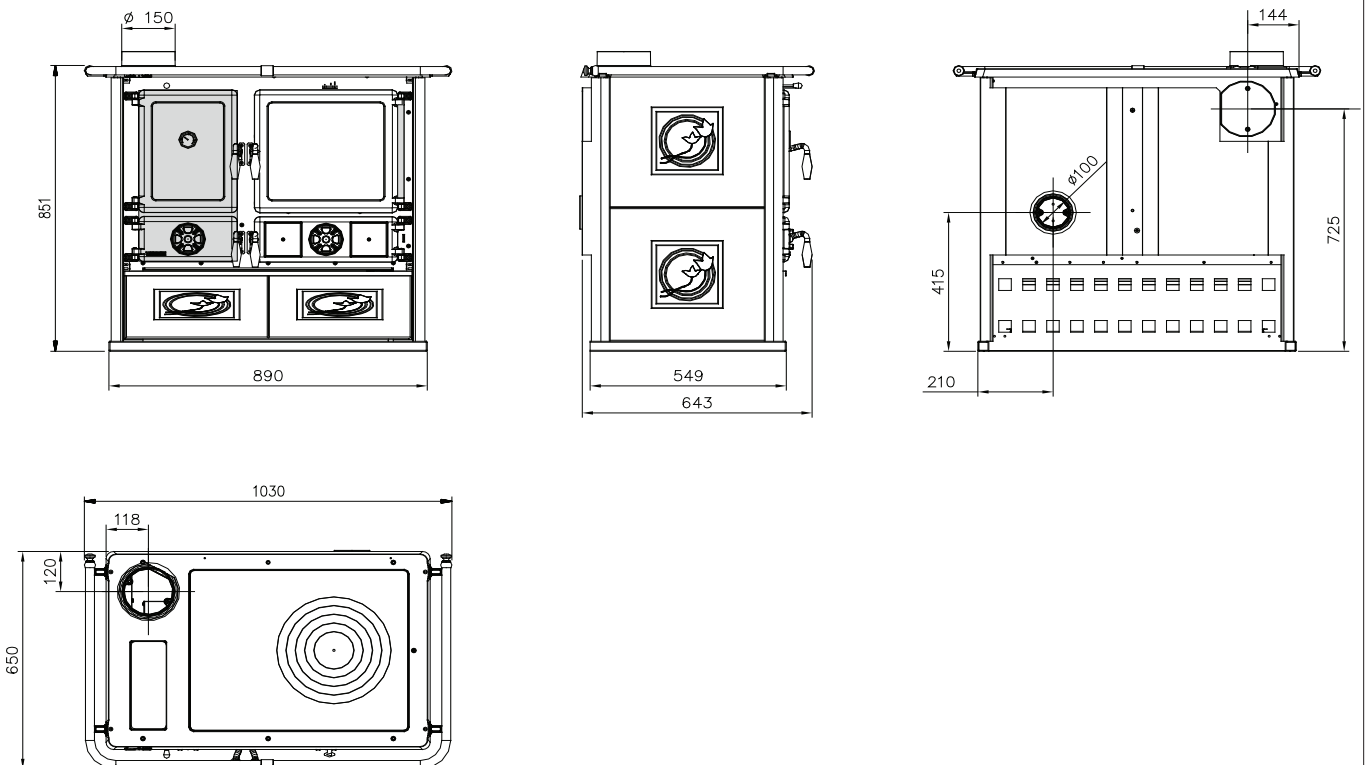
PRZED INSTALACJĄ NALEŻY PRZEPROWADZIĆ NASTĘPUJĄCE KONTROLE.



WYMIARY.



ROSA REVERSE



19.06.2019

ROSA Sinistra REVERSE



Riscalda la vita.

La NORDICA S.p.A. Via Summano, 104 36030 - MONTECCHIO PRECALCINO (VI) - ITALY
☎ +39.0445.804000 - 📠 +39.0445.804040 - ✉ info@lanordica.com - 🌐 www.lanordica-extraflame.com

MADE IN ITALY
design & production

**ABY ZNALEŹĆ NAJBLIŻSZE CENTRUM SERWISOWE,
SKONTAKTOWAĆ SIĘ ZE SPRZEDAWCĄ LUB ODWIEDZIĆ STRONĘ
WWW.LANORDICA-EXTRAFLAME.COM.**

PRODUCENT ZASTRZEGA SOBIE PRAWO DO ZMIANY CHARAKTERYSTYKI I DANYCH W TYM PLIKU W DOWOLNYM MOMENCIE I BEZ WCZEŚNIEJSZEGO POWIADOMIENIA W CELU ULEPSZENIA SWOICH PRODUKTÓW.