



hwam
3110



hwam
3120



hwam
3130

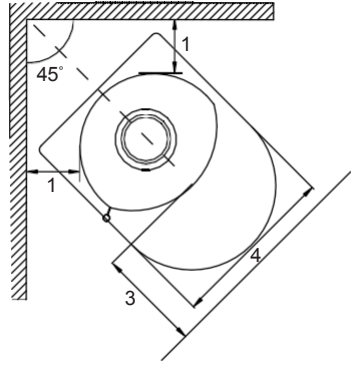
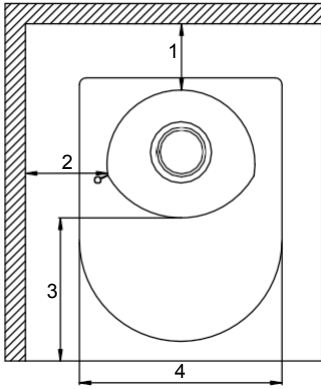
01.11.2020 / 97-9654

www.hwam.com

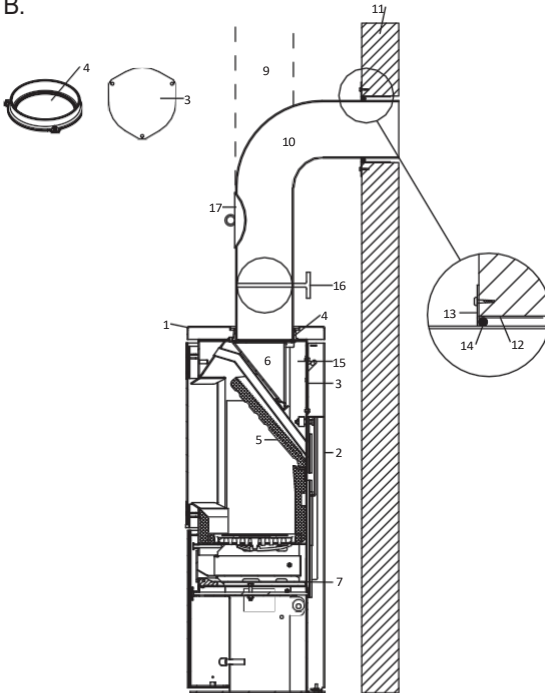
Spis treści

Rysunki	4-8
Instalacja	10
Instrukcja wypalania - drewno.....	13
Wypalanie ogólnie.....	15
Konserwacja.....	16
Problemy operacyjne.....	18
Deklaracja wykonania.....	18
Informacje o produkcie EcoDesign.....	19

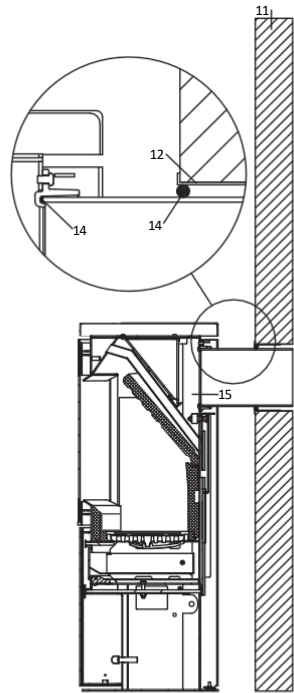
A.



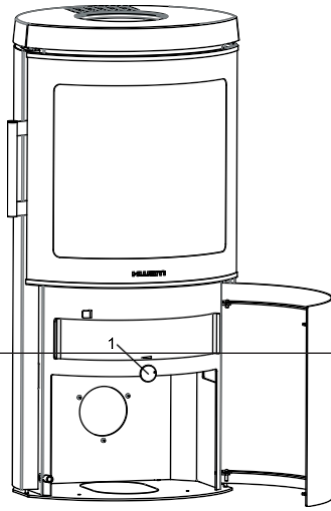
B.



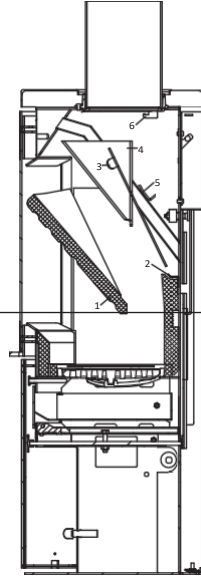
C.



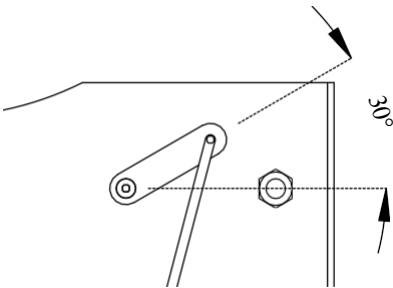
E.



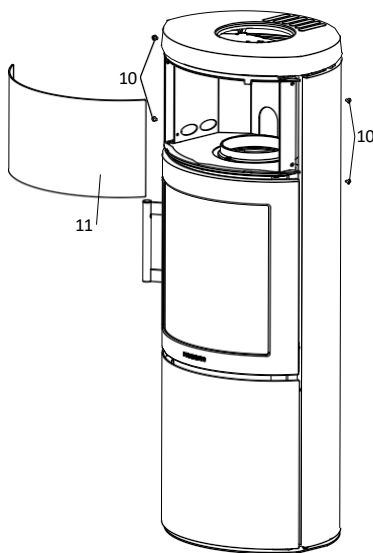
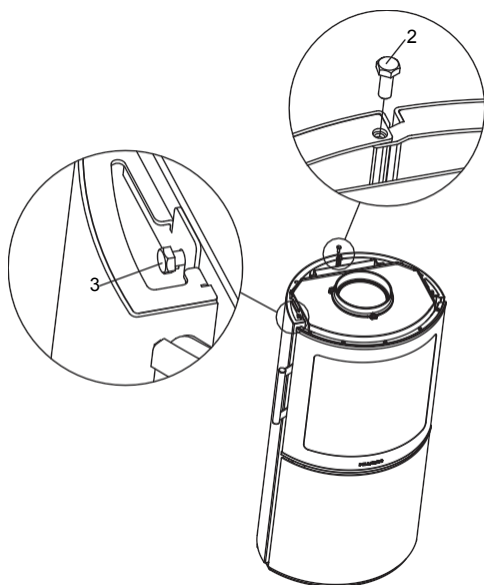
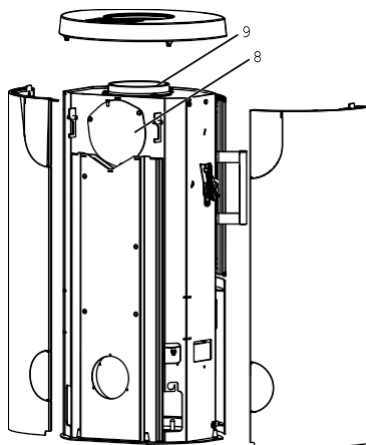
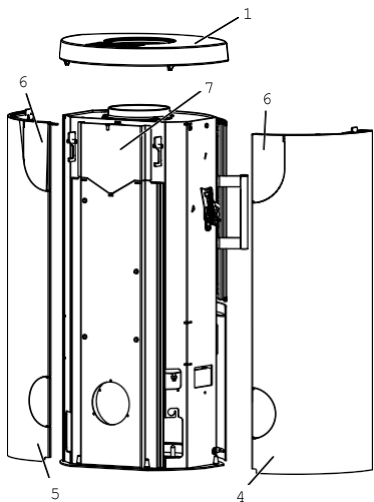
F.



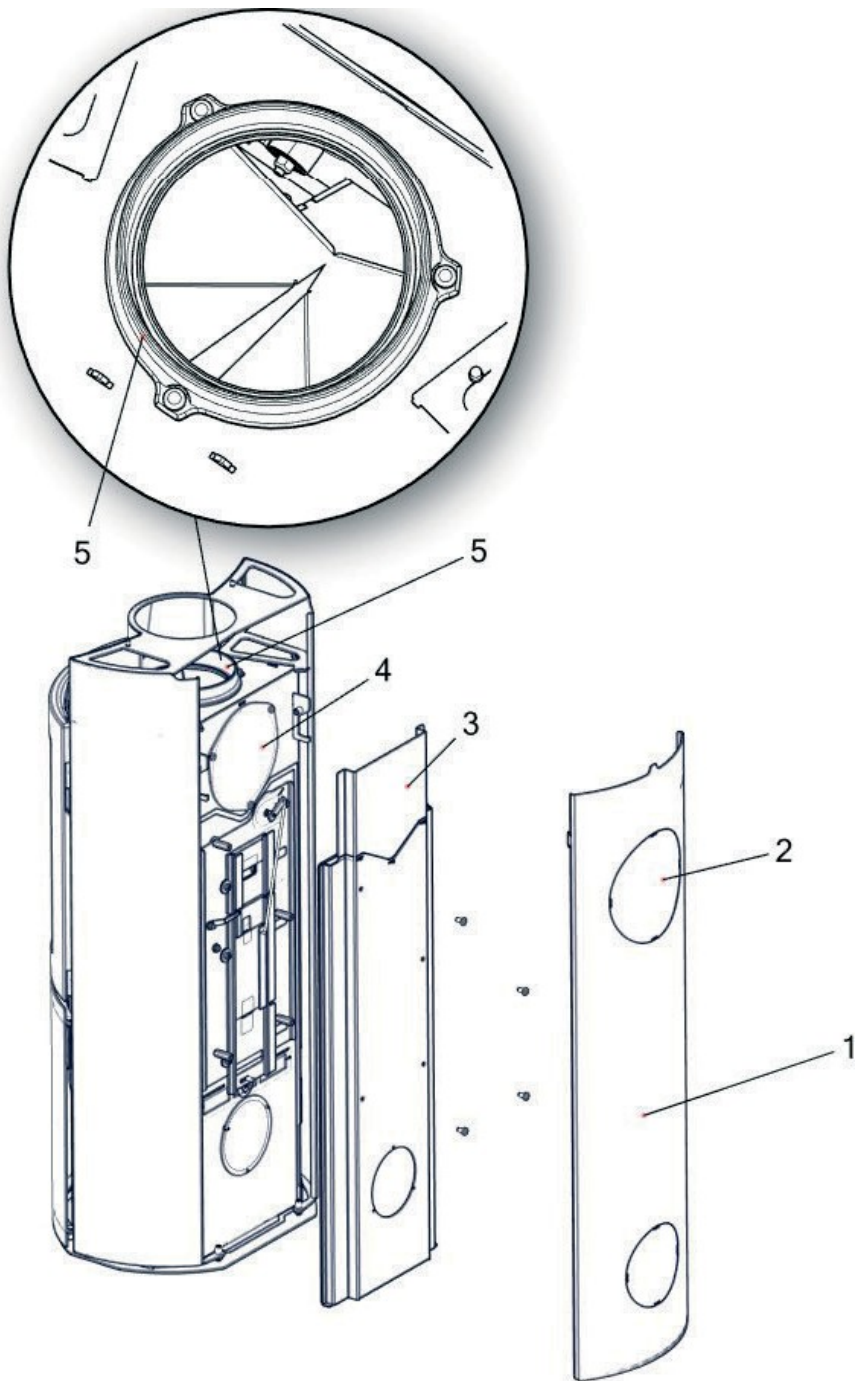
G.



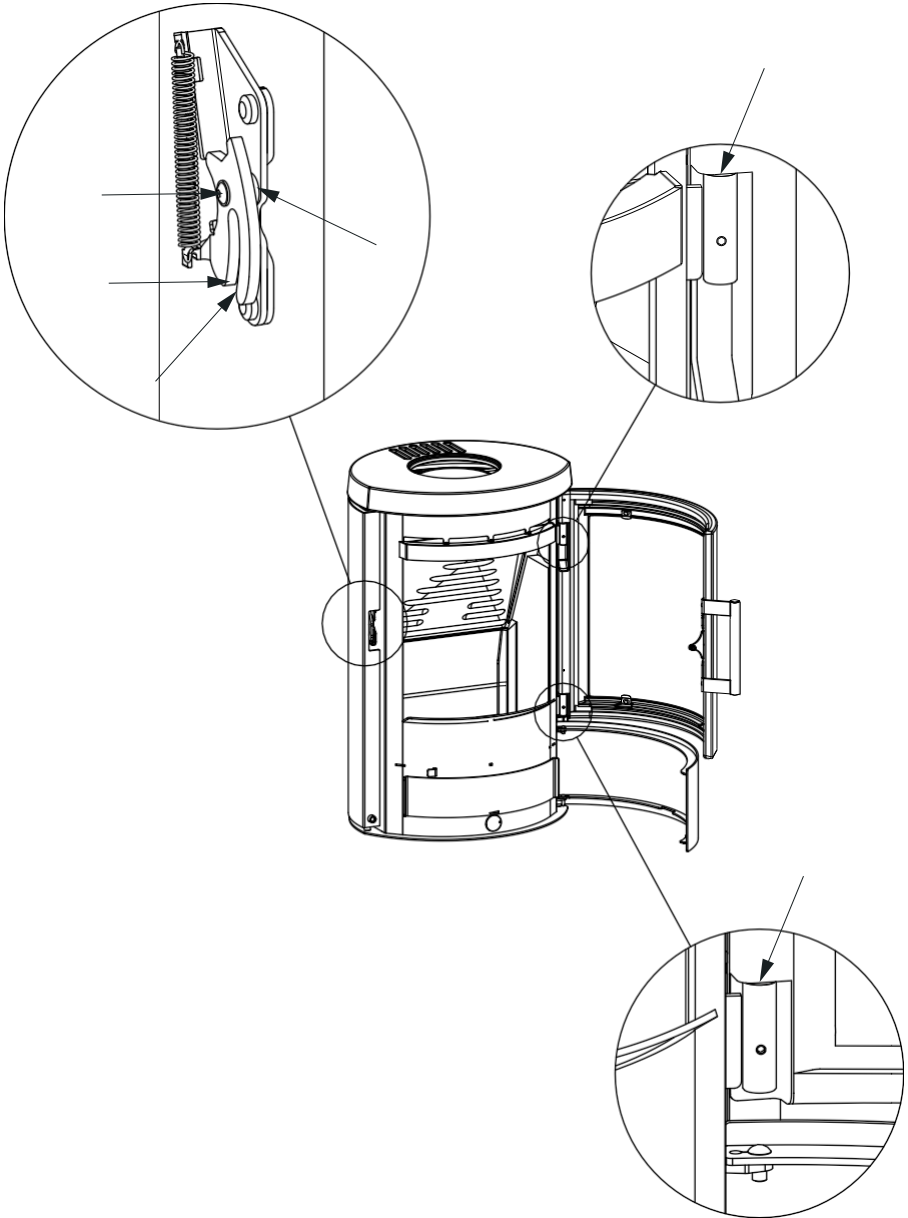
H1.



H2.



K.



INSTALACJA

Ogólnie

Gratulujemy zakupu nowego pieca opalanego drewnem HWAM. Cieszymy się, że wybrałeś piec opalany drewnem HWAM i jesteśmy przekonani, że sprawi Ci on wiele przyjemności. Aby zapewnić optymalne działanie i bezpieczeństwo, zalecamy, aby instalacja została przeprowadzona przez autoryzowanego sprzedawcę HWAM lub instalatora zalecanego przez sprzedawcę. Przegląd sprzedawców detalicznych HWAM można znaleźć na stronie www.hwam.com w zakładce "Lokalizacje sprzedawców detalicznych".

Bezpieczeństwo

Instalacja pieca opalanego drewnem HWAM musi być zawsze zgodna ze wszystkimi europejskimi, krajowymi i lokalnymi przepisami budowlanymi. Instalacja musi być przeprowadzona zgodnie z instrukcjami zawartymi w instrukcji instalacji i obsługi, a następnie zarejestrowana przez lokalne władze. Po instalacji, kominiarz musi zatwierdzić instalację przed rozpoczęciem użytkowania pieca opalanego drewnem. Wszystkie materiały opakowaniowe pieca opalanego drewnem HWAM muszą być traktowane zgodnie z lokalnymi przepisami dotyczącymi gospodarki odpadami.

Wymagania dotyczące pomieszczenia

Należy zawsze zapewnić dopływ świeżego powietrza do spalania do pomieszczenia, w którym ma zostać zainstalowany piec. Piec opalany drewnem zużywa około 6-23 m³ powietrza na godzinę. Wystarczające będzie okno, które można otworzyć lub regulowany zawór powietrza. Nie może być możliwe zablokowanie regulowanego zaworu powietrza/kratki. W nowo wybudowanych / hermetycznych mieszkaniach zalecamy zainstalowanie systemu świeżego powietrza w celu bezpośredniego doprowadzenia powietrza zewnętrznego do spalania, który można zakupić osobno.

Przed instalacją pieca należy upewnić się, że nośność podłogi wytrzyma ciężar pieca i komina. Ciężar komina należy obliczyć na podstawie jego wymiarów i wysokości.

Środki i dane techniczne

Wyniki testu nominalnego EN 13240	
Nominalny efekt ogrzewania	4,5 kW
Punkt pomiaru temperatury spalin EN 13240	254°C
Temperatura spalin mierzona w gnieździe wylotowym	300°C
Przepływ spalin	5,1 g/s
Wydajność	78,1%
Roczna wydajność (EcoDesign)	68,1 %
PM	22 mg/m ³
OGC	85 mg/m ³
NOx	130 mg/m ³
CO przy 13% O ₂	875 mg/m ³
CO przy 13% O ₂	0,07 %
Wskaźnik efektywności energetycznej	103
Klasa efektywności energetycznej	A
Wynik testu w oparciu o NS 3058	
Emisja cząstek stałych	2,05 g/kg

Deklarację właściwości użytkowych (DoP) można pobrać z naszej strony internetowej www.hwam.com.

Model	Waga	Wysokość	Szerokość	Głębokość
HWAM 3110c/3110m	87 kg/84 kg	75,5 cm	47,9 cm	41,4 cm
HWAM 3110c/3110m na cokole	101 kg/98 kg	105,5 cm	47,8 cm	41,3 cm
HWAM 3120c/3120m	107 kg/104 kg	100,5 cm	47,9 cm	41,4 cm
HWAM 3130c/3130m	113 kg/110 kg	126,0 cm	47,9 cm	41,4 cm
Kamienie magazynujące ciepło, HWAM 3130	32 kg			

Płyta podłogowa

Należy przestrzegać europejskich, krajowych i lokalnych przepisów dotyczących rozmiaru i grubości niepalnej podłogi pokrywającej podłogę przed otworem komory spalania. Otwór komory spalania ma szerokość 34,0 cm.

Odległość od materiałów palnych

Jeśli głośnik HWAM 3110 jest umieszczony na łatwopalnej podłodze, należy zawsze montować go na cokole, niezależnie od tego, czy podłoga jest pokryta niepalnym materiałem, takim jak płyta szklana lub stalowa. Aby uzyskać więcej informacji, należy skontaktować się ze sprzedawcą HWAM.

Min. odległości - <u>nieizolowany przewód spalinowy</u> (rysunek A)	HWAM 3110 HWAM 3120 HWAM 3130
1. Zalecany do ścian z cegły	10 cm
1. Dla palnych ścian tylnych	10 cm
2. Dla palnych ścian bocznych	20 cm
1. do ściany palnej, montaż narożny, 45°	13 cm
3. Odległość od mebli z przodu	80 cm

W przypadku montażu na ścianie, głośnik HWAM 3110 musi być umieszczony co najmniej 3 cm nad jakąkolwiek łatwopalną podłogą.

Należy zwrócić uwagę na obowiązujące przepisy dotyczące wymaganej odległości między ścianą a rurą dymową.

Odległość od ściany murowanej jest ustawiona w celu ułatwienia serwisowania ^{HWAM®} Autopilot™. Piec HWAM 3110 można zamontować za pomocą łączników ściennych tylko na ścianie z cegły. Piec należy zdemontować, gdy ^{HWAM® Autopilot™} ma być serwisowany.

Należy pamiętać, że nie wszystkie elementy szklane są odporne na wysoką temperaturę. Z tego powodu szklana ściana powinna być czasami traktowana jako ściana łatwopalna, w którym to przypadku prosimy o kontakt z lokalnym kominiarzem lub producentem szkła, aby dowiedzieć się, w jakiej odległości piec powinien znajdować się od szkła.

Wymagania dotyczące komina i rury dymowej

Wysokość komina musi zapewniać wystarczający ciąg i zapobiegać uciążliwości dymu. Zasadniczo zadowalające warunki ciągu osiąga się, gdy komin znajduje się 4 m nad piecem i co najmniej 80 cm nad kalenicą. Jeśli komin jest umieszczony przy ścianach bocznych, jego górna część powinna zawsze znajdować się wyżej niż kalenica lub najwyższy punkt dachu. Należy zawsze pamiętać o wszelkich krajowych i/lub lokalnych przepisach dotyczących dachów krytych strzechą i lokalizacji kominów.

Piec opalany drewnem wymaga minimalnego ciągu 12 Pa (mierzonego w punkcie pomiarowym EN 13240). W przypadku pomiaru tuż nad króćcem dymowym, ciąg kominowy musi wynosić 18-20 Pa.

Komin musi mieć minimalny prześwit \varnothing 150 mm. Komin musi być wyposażony w łatwo dostępne drzwiczki do czyszczenia. Komin i przewód spalinowy muszą być klasy T400 i posiadać oznaczenie CE.

Ponadto musi uzyskać klasyfikację G w testach odporności na pożar sadzy. Wymagana odległość od materiałów palnych musi być zgodna z etykietą marki. Więcej informacji można uzyskać u sprzedawcy HWAM.

Zmiana wylotu dymu z górnego na tylny (rysunek H1)

1. Zdejmowanie górnej płyty kuchenki: zdjęć górną płytę (1).
2. Zdejmowanie boków: poluzuj i wyjmij śrubę (2), która łączy oba boki. Lekko poluzować śrubę (3) mocującą lewy bok, ale nie wyjmować jej. Podnieś lewy bok (4) na około 10 mm i odciągnij go od kuchenki, aby odłączyć go od kołków prowadzących w dolnej płycie kuchenki. Powtórz tę czynność dla prawej strony (5).
3. Otwór na wylot dymu. Po obu stronach (6) znajduje się wycięcie na wylot dymu. Należy odłamać płyty w tych wycięciach, aby wykonać otwór po obu stronach, który będzie pasował do wylotu dymu.
4. Demontaż osłony termicznej (7): przed tylnym wylotem znajduje się osłona termiczna (7). Należy ją odłamać i zdjąć.
5. Zdejmowanie pokrywy (8): zdjęć pokrywę z tyłu pieca, odkręcając trzy śruby (końcówka Torx nr 30). Można teraz zdjęć pokrywę.
6. HWAM 3130: Odkręć dwie śruby (10) po każdej stronie schowka termicznego, które podtrzymują przednią płytę schowka termicznego (11), i zdejmij przednią płytę.
7. Zdejmowanie pierścienia wędzarniczego (9): zdjęć pierścień wędzarniczy znajdujący się w górnej części kuchenki, odkręcając trzy śruby.
8. Montaż pierścienia dymnego (9): umieść pierścień dymny przed otworem wylotu dymu z tyłu kuchenki i zabezpiecz go trzema śrubami.
9. Montaż zaśleпки (8): umieść zaślepkę na otworze wylotu spalin w górnej części kuchenki i zamocuj ją za pomocą trzech śrub.
10. Montaż boków: umieścić prawy bok (5) na kołkach prowadzących w dolnej płycie kuchenki i wcisnąć go w kierunku kuchenki. Podnieś bok i delikatnie wcisnij go do środka, aż zatrzaśnie się za śrubą (3) u góry i ponownie dokręć śrubę (3). Powtórz czynność z lewą stroną. Na koniec wkręć śrubę (2), która łączy obie strony.
11. Montaż płyty górnej kuchenki: umieścić płytę górną (1) na górze kuchenki.
12. HWAM 3130: Ponownie zamontować przód (11) na komorze przechowywania ciepła.

Jeśli wylot spalin jest podłączony z tyłu pieca, dostępna jest dodatkowa pokrywa górna, która zakrywa otwór w płycie górnej pieca.

Podłączenie do komin

Wszystkie piece mają tylny i górny wylot dymu, który można podłączyć do zatwierdzonego stalowego kominu na górze lub bezpośrednio z tyłu do kominu.

Upewnij się, że komin jest szczelny i że nie występuje fałszywy ciąg w pobliżu pokrywy, w połączeniu z zakrytym wylotem dymu, drzwiczkami wyczystki i połączeniami rur. Należy pamiętać, że wygięte i/lub poziome rury dymowe zmniejszają efekt ciągu kominowego.

Pionowy przekrój przewodu dymowego (rysunek B i

C) B: Górny wylot przewodu dymowego

C: Tylny wylot

- Komin stalowy (9).
- Kolanko spalin (10). Pasuje do gniazda przewodu dymowego.
- Ceglane ościeże przewodu kominowego (11).
- Wbudowana tuleja rurowa (12). Pasuje do przewodu dymowego.
- Rozeta ścienna (13). Zakrywa przerwę w ścianie wokół tulei rury.
- Złącze (14). Uszczelnione materiałem uszczelniającym.
- Wyloty dymu (15) pieca HWAM.

- Przepustnica regulacyjna spalin (16).
- Drzwiczki na sadzę (17).

Montaż luźnych części

Przed instalacją pieca należy upewnić się, że wszystkie luźne części zostały prawidłowo zamontowane. Sprawdzić, czy wszystkie płyty izolacyjne komory spalania zostały prawidłowo umieszczone, tj. czy płyta dolna jest pozioma, a płyty boczne są pionowe i sięgają aż do stalowych boków komory spalania i w dół do płyty dolnej.

Pionowy przekrój pieców (rysunek B):

- Górna płyta kuchenki (1).
- Zdejmowana płyta tylna (2). Musi ona być zawsze zamontowana, jeśli piec jest umieszczony obok łatwopalnej ściany.
- Tylny wylot (3). Wylot dymu jest zatem ukryty za płytą.
- Górny wylot dymu (4).
- Półkę na dym (5) należy umieścić na górze stalowej szyny i na uchwytach po bokach.
- Dwuczęściowa płyta deflektora dymu (6). Każda połówka jest zawieszana na hakach znajdujących się pod górną płytą. Dwie połówki łączą się w uchwytach za rurą powietrza. Po zainstalowaniu pieca należy odkręcić zabezpieczenie z dwóch haczyków za pomocą szczypiec lub śrubokręta.
- Luźna osłona termiczna (7) pod popielnikiem może być używana jako pokrywa, gdy popielnik jest zdejmowany w celu opróżnienia. Osłona musi być zawsze zamontowana, gdy piec się pali

Komin

Komin jest "silnikiem" pieca i ma kluczowe znaczenie dla funkcjonowania pieca opalanego drewnem. Ciąg kominowy zapewnia częściowe podciśnienie w piecu, które usuwa dym z pieca, zasysa powietrze przez przepustnice do tak zwanego płukania szyby, które utrzymuje szybę wolną od sadzy, oraz zasysa powietrze przez przepustnice pierwotne i wtórne do spalania.

Ciąg kominowy powstaje w wyniku różnicy temperatur wewnątrz i na zewnątrz komina. Im wyższa temperatura wewnątrz komina, tym większy ciąg. Kluczowe jest zatem, aby komin był odpowiednio rozgrzany przed zamknięciem przepustnicy i ograniczeniem spalania w piecu (komin ceglany rozgrzewa się dłużej niż komin stalowy). W dni, w które warunki pogodowe i wiatrowe powodują niewystarczający ciąg wewnątrz komina, jeszcze ważniejsze jest jak najszybsze rozgrzanie komina. Podziel drewno na bardzo drobne kawałki, użyj dodatkowej podpałki itp.

Jeśli piec nie był używany przez dłuższy czas, należy sprawdzić, czy przewód kominowy nie jest zatkany.

Możliwe jest podłączenie kilku urządzeń do tego samego komina. Ważne jest jednak, aby najpierw sprawdzić obowiązujące przepisy.

Kominiarz

Aby zapobiec ryzyku pożaru komina, należy go czyścić co roku. Kanał spalinowy i komora dymowa nad przegrodą muszą być czyszczone razem z kominem. Jeśli komin jest zbyt wysoki, aby można go było wyczyścić od góry, należy go wyposażyć w drzwiczki do usuwania sadzy.

W przypadku pożaru komina należy zamknąć wszystkie klapy i wezwać straż pożarną. Przed dalszym użytkowaniem należy zlecić sprawdzenie komina przez kominiarza.

INSTRUKCJA WYPALANIA - DREWNO

Pierwsza sesja ogrzewania

Lakier będzie w pełni utwardzony po użyciu pieca, a drzewiczki i popielnik należy otwierać bardzo ostrożnie, ponieważ w przeciwnym razie istnieje ryzyko, że uszczelki przykleją się do lakieru. Ponadto lakier może początkowo wydzielać nieprzyjemny zapach, dlatego należy upewnić się, że pomieszczenie jest dobrze wentylowane.

Wskazówki

dotyczące paliwa

Zatwierdzone rodzaje paliwa

Piec opalany drewnem został zatwierdzony przez EN wyłącznie do spalania drewna. Zaleca się stosowanie wysuszonego, pociętego drewna o maksymalnej zawartości wody 18%. Podsykanie ognia mokrym drewnem powoduje powstawanie sadzy, problemy środowiskowe i mniejszą oszczędność paliwa.

Zalecane rodzaje drewna

Wszystkie rodzaje drewna, na przykład brzoza, buk, dąb, wiąz, jesion, drzewa iglaste i owocowe mogą być używane jako paliwo we wkładzie. Duża różnica nie polega na wartości opałowej, ale na wadze poszczególnych rodzajów drewna na metr sześcienny. Na przykład buk waży więcej niż m^3 drewna niż świerk pospolity, dlatego potrzeba więcej świerku pospolitego pod względem objętości, aby uzyskać ilość ciepła podobną do buku. Ciężkie rodzaje drewna, takie jak jesion, buk, dąb i wiąz, generalnie nie są łatwe do rozpalenia. Ponadto palą się wolniej i wydzielają więcej żaru. Lekkie rodzaje drewna, takie jak brzoza, klon, świerk i sosna są łatwiejsze do rozpalenia. Spalają się one szybciej i wydzielają mniej żaru, dlatego do rozpalania można wykorzystać lekkie rodzaje drewna, a cięższe rodzaje drewna zapewniają dłuższy czas palenia.

Zakazane rodzaje paliwa

Niedozwolone jest rozpalanie ognia przy użyciu: materiałów drukowanych, sklejk, plastiku, gumy, paliw płynnych, śmieci takich jak kartony po mleku, lakierowanego lub impregnowanego drewna i paliw kopalnych. Powodem, dla którego nie należy stosować żadnego z powyższych jest fakt, że podczas spalania powstają substancje niebezpieczne dla zdrowia i środowiska. Substancje te mogą również uszkodzić piec opalany drewnem i komin, powodując utratę gwarancji na produkt.

Składowanie drewna

Wilgotność na poziomie 12-18% uzyskuje się poprzez przechowywanie świeżo ściętego drewna na zewnątrz pod zadaszeniem przez co najmniej rok, a najlepiej 2 lata. Drewno przechowywane w pomieszczeniach ma tendencję do nadmiernego wysychania i zbyt szybkiego spalania. Jednak korzystne może być przechowywanie paliwa do rozpalenia ognia w pomieszczeniu przez kilka dni przed jego użyciem.

Zaleca się zakup miernika wilgotności drewna, aby stale sprawdzać, czy drewno opałowe ma prawidłową zawartość wilgoci przed użyciem go do wypalania. Rozłup drewno i zmierz zawartość wilgoci na rozłupanych powierzchniach.

Zalecane wymiary

Wymiary paliwa są ważne dla dobrego spalania. Wymiary powinny być następujące:

Rodzaj paliwa	Długość w cm	Srednica w cm
Drewno do rozpalenia ognia (drobno posiekane)	25-30	2-5
Pocięte drewno	25-30	7-9

Rozpalanie pieca (rysunek E)

Udany proces spalania wymaga, aby drewno było rozpalane we właściwy sposób. Zimny piec i zimny komin utrudniają proces spalania. Należy zadbać o dobre rozpalenie przy użyciu odpowiednio suchego drewna, używając rozpałki i rozpalając ogień w górnych warstwach rozpałki. Ważne jest, aby szybko osiągnąć wysoką temperaturę spalin.



Przekręć pokrętkę regulacji powietrza (1) do oporu zgodnie z ruchem wskazówek zegara. Umieść dwa kawałki drewna (o średnicy 5-8 cm) poziomo w dolnej części komory spalania (odpowiadające 1-2 kg). Umieść losowo 5-8 kawałków drewna na górze. Umieść dwie podpałki pomiędzy górną warstwą rozpałki. Zapalić podpałki i zamknąć drzwiczki pieca. Jeśli na szybie skrapla się para wodna, należy uchylić drzwiczki na chwilę i ponownie je zamknąć.

Gdy rozpałka dobrze się pali, przekręć pokrętkę regulacji powietrza (1) do pozycji środkowej. Jeśli ogień zgaśnie po obróceniu pokrętki regulacji powietrza, należy ponownie ustawić je w pozycji maksymalnej, aż paliwo zacznie się palić, a następnie ponownie ustawić je w pozycji środkowej. Poczekaj, aż rozpałka całkowicie się wypali, aż przestaną być widoczne płomienie, a następnie ponownie rozpał kuchenkę.

Ważne! Podczas rozpalania nie wolno otwierać popielnika. Musi on być zawsze zamknięty, gdy piec jest używany. W przeciwnym razie system ^{HWAM®} Autopilot™ nie będzie działać. Drzwiczki należy otwierać wyłącznie podczas rozpalania, ponownego rozpalania i czyszczenia pieca. Nigdy nie zostawiaj pieca, zanim w drewnie po rozpaleniu nie pojawią się trwałe płomienie!

Stoking (rysunek E)

Warstwa żaru jest odpowiednia, gdy kawałki drewna zaczynają się rozpadać, a dno pieca jest pokryte żarem. Do pieca należy włożyć co najmniej dwa kawałki drewna o wadze do 1 kg każdy. Nie należy ponownie regulować pieca, ponieważ zrobi to ^{HWAM®} Autopilot™, ale temperaturę można regulować za pomocą pokrętki regulacji powietrza (1). Obrócenie go na minimum (przeciwnie do ruchu wskazówek zegara) zmniejszy szybkość spalania i sprawi, że piec będzie palił się wolniej. Przekręcenie go na maksimum (zgodnie z ruchem wskazówek zegara) zwiększy tempo spalania i sprawi, że piec będzie palił się szybciej. Przed ponownym rozpaleniem należy poczekać, aż warstwa żaru będzie odpowiednio niska.

Podczas spalania zewnętrzne powierzchnie pieca nagrzewają się, dlatego należy zachować należyta ostrożność.

Po zakończeniu spalania

Gdy kuchenka nie jest używana, przekręć pokrętkę regulacji powietrza do oporu w lewo.

Czyszczenie szkła

Zalecamy przetarcie szkła po pożarze, najlepiej ręcznikiem papierowym.

Zasilanie węglem lub koksem naftowym

Piec nie jest zatwierdzony do stosowania węgla lub koksu naftowego jako paliwa.

Obsługa przepustnicy komory ciepłej - HWAM 3130

Z tyłu pieca, pomiędzy płytą górną a komorą grzewczą znajduje się przepustnica, która otwiera i zamyka przepływ powietrza konwekcyjnego w komorze grzewczej. Dopyływ powietrza konwekcyjnego można otworzyć przesuwając przepustnicę w lewo i zamknąć przesuwając przepustnicę w prawo.

Zalecamy, aby przepustnica konwekcyjna pozostawała zamknięta podczas rozpalania pieca w celu jak najszybszego nagrzania, a tym samym zmagazynowania ciepła w kamieniach akumulacyjnych w komorze grzewczej.

Gdy przepustnica zostanie otwarta, ciepło z kamieni akumulujących ciepło w komorze ciepłej zostanie szybko przekazane do pomieszczenia.

WYPALANIE W OGÓLE

Szybkie lub gwałtowne nagrzewanie

Szybkie lub gwałtowne ciepło uzyskuje się poprzez spalanie wielu małych kawałków drewna.

Maksymalne ilości paliwa:

Maksymalna dozwolona ilość paliwa na godzinę wynosi:

Drewno: 2,0 kg

Jeśli te limity zostaną przekroczone, piec nie będzie już objęty gwarancją fabryczną, a także może ulec uszkodzeniu z powodu nadmiernego ciepła, na przykład szyba może zmienić kolor na biały.

Typowy interwał ponownego wypalania

Typowy okres między kolejnymi odpaleniami przy nominalnej wydajności Wood: 54 min. (1,3 kg)

Wydłużony czas spalania

Najdłuższy czas palenia uzyskuje się przekręcając pokrętko regulacji dopływu powietrza przeciwnie do ruchu wskazówek zegara (w lewo), gdy płomienie są bliskie zgaśnięcia, co zapewnia najdłuższy okres żaru. Jeśli nie, należy zwiększyć dopływ powietrza, obracając pokrętko regulacji powietrza w prawo. Gdy pokrętko regulacji powietrza jest obrócone do końca w lewo, powietrze pierwotne nie dostanie się do piecyka przez dolną płytę w komorze spalania. Piecyk nie może zostać rozpalony po nowym rozpaleniu bez przekręcenia pokrętkła regulacji powietrza w prawo, co umożliwi dopływ powietrza pierwotnego do urządzenia.

Jeśli pokrętko regulacji powietrza zostanie obrócone o 45° w stosunku do położenia minimalnego (tj. ustawione na 25% wydajności), piec może uruchomić się ponownie po nowym rozpaleniu bez konieczności dalszej regulacji.

Niewystarczający ostrzał

Jeśli materiały ogniotrwałe w komorze spalania są poczerniałe po pożarze, oznacza to, że piec jest zanieczyszczony, a automatyczny system regulacji przepływu powietrza działa nieprawidłowo, dlatego należy dostarczyć więcej powietrza, obracając pokrętko regulacji powietrza zgodnie z ruchem wskazówek zegara (w prawo). Konieczne może być również spalanie większej ilości drewna.

Jak osiągnąć najlepsze spalanie

• Używaj czystego i suchego drewna.

Mokre drewno skutkuje nieefektywnym spalaniem, dużą ilością dymu i sadzy. Co więcej, ciepło będzie suszyć drewno, a nie ogrzewać pomieszczenie.

• Ogień powinien być podsycany tylko niewielką ilością drewna na raz.

Najlepsze spalanie uzyskuje się poprzez częste rozpalanie ognia i używanie niewielkiej ilości drewna. Jeśli użyjesz zbyt dużej ilości drewna opałowego, minie trochę czasu, zanim temperatura osiągnie poziom umożliwiający dobre spalanie.

• Upewnij się, że jest odpowiednia ilość powietrza.

Należy również upewnić się, że jest dużo powietrza - zwłaszcza na początku - aby temperatura w piecu opalanym drewnem szybko rosła. W ten sposób gazy i cząsteczki uwalniane podczas spalania zostaną pochłonięte przez ogień. W przeciwnym razie gromadzą one sadzę w kominie (stwarzając ryzyko pożaru kominy) lub są uwalniane w stanie niespalonym do środowiska. Niewłaściwa ilość dostarczanego powietrza powoduje nieefektywne spalanie i skromny efekt.

• Nie delektuj się ogniem w nocy

Odradzamy dokładanie drewna do pieca i zmniejszanie dopływu powietrza w nocy w celu utrzymania żaru do rana. W takim przypadku emitowane będą duże ilości niebezpiecznego dymu, a komin będzie narażony na niepotrzebnie duże ilości sadzy i ryzyko pożaru kominy.

KONSERWACJA

Czyszczenie

Wszelkie czynności konserwacyjne pieca należy wykonywać wyłącznie, gdy jest on zimny. Codzienna konserwacja ogranicza się do odkurzania piecyka z zewnątrz za pomocą miękkiej szczotki, można również odkurzyć piecyk za pomocą suchej, miękkiej szmatki lub szczotki. Należy jednak pamiętać, że tylko wtedy, gdy piec jest zimny. Nie używaj wody, spirytusu ani innych środków czyszczących, ponieważ mogą one uszkodzić lakier.

Zawiasy i hak zamykający należy nasmarować płynnym tłuszczem miedzianym w sprayu (odpornym na temperaturę do 1100°C), patrz rysunek K. Podnieść drzwiczki na ok. ½ cm i spryskać tłuszczem miedzianym skrzydło zawiasu.

Kontrola serwisowa

Raz na dwa lata kuchenka powinna być poddawana dokładnej kontroli zapobiegawczej, która obejmuje

- Dokładne czyszczenie kuchenki.
- Sprawdź sprężynę w urządzeniu ^{HWAM®} Autopilot™ i wymień ją w razie potrzeby.
- Sprawdzanie uszczeltek. Wymień uszczelki, jeśli nie są nienaruszone lub miękkie.
- Sprawdzenie materiału termoizolacyjnego i ewentualna wymiana.
- Sprawdzenie rusztu dolnego/wstrząsającego.
- Smarowanie zawiasów i haka blokującego smarem szwskim (rysunek K).

Wszystkie kontrole serwisowe muszą być wykonywane przez autoryzowanego instalatora. Należy używać wyłącznie oryginalnych części zamiennych.

Czyszczenie wnętrza

Przed przystąpieniem do czyszczenia komina należy ustawić pokrętko regulacji powietrza w pozycji minimalnej, aby zapobiec przedostawaniu się sadzy i popiołu do urządzenia ^{HWAM®} Autopilot™. O ile zabezpieczenia transportowe nie zostały wcześniej usunięte, należy odkręcić zabezpieczenia transportowe z dwóch haków za pomocą szczypic lub śrubokręta. Przed przystąpieniem do czyszczenia należy zdjąć z pieca półkę na dym i przegrodę (rysunek F).

- Najpierw podnieś półkę na dym (1) ze stalowej szyny (2) z tyłu komory spalania. Następnie opuść ją pod uchwyty (3) i wysuń.
- Podnieś każdą połówkę stalowej płyty dymowej (4) z uchwytu (5) za rurą dymową i zdejmij je z haka (6) pod górną płytą.

Popioły

Popielnik najlepiej opróżniać, naciągając na niego worek na odpady, przechylając go, a następnie ostrożnie wyciągając z worka. Popiół jest usuwany za pośrednictwem domowych pojemników na odpady.

Należy pamiętać, że w popiele może znajdować się żar nawet przez 24 godziny po wygaśnięciu ognia!

Izolacja

Skuteczna, ale porowata izolacja komory spalania może z czasem ulec zużyciu i uszkodzeniu. Pęknięcia w izolacji nie mają znaczenia dla wydajności pieca. Izolacja powinna jednak zostać wymieniona, jeśli występują w niej rzeczywiste dziury spowodowane odpadnięciem części okładziny lub jeśli z powodu zużycia jej grubość zmniejszyła się do mniej niż połowy pierwotnej grubości.

HWAM® Autopilot™ (rysunek G)

Zdejmij górną płytę. Poluzuj i wyjmij śrubę łączącą oba boki. Lekko poluzuj śrubę mocującą lewą stronę, ale nie wyjmuj jej. Podnieś lewą stronę o około 10 mm i odciągnij ją od kuchenki, aby uwolnić ją od kołków prowadzących w dolnej płycie kuchenki. Powtórzyć tę czynność z prawą

stroną. Poluzować i wyjąć 4 śruby imbusowe znajdujące się za osłoną termiczną. Lekko unieść osłonę termiczną i odciągnąć ją od kuchenki.

Na zimnej kuchence punkt początkowy czujnika jest kontrolowany. Punkt początkowy na zimnej kuchence znajduje się około ³⁰⁰ powyżej poziomu. Czujnik powinien poruszać się lekko i sprężyste po naciśnięciu, niezależnie od tego, czy piec jest zimny czy gorący. Przy wzroście lub spadku temperatury nie może poruszać się gwałtownie. Płytki przepustnicy muszą być suche i czyste oraz przesuwane się bez przeszkód. Drażki sterujące i zasuwy mogą wymagać posmarowania WD40 (nigdy olejem).

Umieść dolną część osłony termicznej między kuchenką a kołkami prowadzącymi z tyłu dolnej płyty kuchenki i wciśnij ją w kierunku kuchenki. Zabezpiecz osłonę termiczną za pomocą 4 śrub imbusowych. Umieść prawą stronę na kołkach prowadzących na dolnej płycie kuchenki i wciśnij ją w kierunku kuchenki. Podnieś bok i lekko wciśnij go do środka, aż zatrzaśnie się za śrubą u góry. Zabezpiecz śrubę. Powtórz tę czynność z lewą stroną. Na koniec zamocuj śrubę łączącą oba boki. Załóż górną płytę na kuchenkę.

Drzwi/szkło

Pokryte sadzą szklane drzwi można łatwo wyczyścić kawałkiem wilgotnej rolki kuchennej zanurzonej w popiele. Należy to robić pionowymi ruchami (w górę i w dół). Następnie użyj suchego kawałka papieru kuchennego.

Uszczelki

Należy często sprawdzać, czy uszczelki w drzwiczkach i popielniku są nienaruszone i nie kruszą się. W przeciwnym razie należy je wymienić. Należy używać wyłącznie oryginalnych uszczeltek.

Powierzchnia

Zazwyczaj nie ma potrzeby malowania powierzchni pieca opalanego drewnem. Wszelkie uszkodzenia farby można jednak naprawić za pomocą farby w sprayu, którą można kupić u sprzedawcy pieca.

Gwarancja

Gwarancja nie obejmuje uszkodzeń spowodowanych niewystarczającą konserwacją!

PROBLEMY OPERACYJNE

Poczerniałe szkło

- Drewno jest zbyt wilgotne. Należy używać wyłącznie drewna przechowywanego przez co najmniej 12 miesięcy pod przykryciem i o wilgotności nieprzekraczającej 12-18% wilgotności względnej.
- Uszkodzona uszczelka w drzwiach. Zamontować nową uszczelkę.

Dym w pomieszczeniu podczas otwierania drzwi

- Kratka w kominie może być zamknięta. Otwórz kratkę.
- Niewystarczający ciąg kominowy. Patrz rozdział dotyczący komina lub skontaktuj się z kominiarzem.
- Nieszczelne lub wysunięte drzwiczki. Wymień lub zamontować ponownie.
- Nigdy nie otwieraj drzwi, gdy na drewnie wciąż znajdują się płomienie.

Niekontrolowane spalanie

- Uszkodzona uszczelka w drzwiczkach lub popielniku. Zamontować nową uszczelkę.
- W przypadku nadmiernego ciągu kominowego konieczne może być zamknięcie pokrętła regulacji powietrza. Gdy piec nie jest używany, należy zamknąć pokrętło regulacji powietrza.
- Jeśli na stalowych płytach w komorze spalania pojawiają się łuski lub ulegną one deformacji, jest to spowodowane nadmiernym nagraniem. Należy zaprzestać korzystania z kuchenki i skontaktować się ze sprzedawcą.

W przypadku przerw, których nie można usunąć samodzielnie, należy skontaktować się ze sprzedawcą.

DEKLARACJA WYKONANIA

Deklarację Właściwości Użytkowych można pobrać z naszej strony internetowej pod następującymi linkami: www.hwam.com/dop/3110
www.hwam.com/dop/3120
www.hwam.com/dop/3130

Informacje o produkcie dotyczące miejscowych ogrzewaczy pomieszczeń na paliwo stałe zgodnie z rozporządzeniem Komisji (UE) 2015/1185

Model	HWAM 3110, HWAM 3120, HWAM 3130
Bezpośrednia moc cieplna [kW]	4,5
Funkcja ogrzewania pośredniego	Nie
Pośrednia moc cieplna [kW]	-
Typ mocy grzewczej/regulacja temperatury w pomieszczeniu	Dwa lub więcej stopni ręcznych, bez kontroli temperatury

Wydajność ogrzewania pomieszczenia przy nominalnej mocy cieplnej		
Paliwo	Preferowane paliwo	Sezonowa efektywność energetyczna ogrzewania pomieszczeń [%]
Kłody drewna o wilgotności 12-18%	Tak	68,1
Emisje	mg/m³ (13% O₂)	
Pył zawieszony (PM)	22	
Organiczne związki gazowe (OGC)	85	
Tlenek węgla (CO)	875	
Tlenki azotu (NO _x)	130	

Charakterystyka podczas pracy wyłącznie z preferowanym paliwem	
Nominalna moc cieplna [kW]	4,5
Zużycie energii elektrycznej nominalna moc cieplna [kW]	-
Zużycie energii elektrycznej minimalna moc cieplna [kW]	-
Zużycie energii elektrycznej w trybie gotowości [kW]	-
Sprawność użytkowa przy nominalnej mocy cieplnej [%]	78,1
Wskaźnik efektywności energetycznej	103
Klasa efektywności energetycznej	A

Szczególne środki ostrożności podczas montażu, instalacji i konserwacji:

Więcej informacji można znaleźć w instrukcji instalacji

Wycofanie produktu z eksploatacji/recykling:

Aby zutylizować kuchenkę po upływie okresu użytkowania produktu, należy przestrzegać następujących wskazówek

- Prawidłowa utylizacja przedmiotów, tj. rozdzielenie części przeznaczonych do utylizacji na grupy materiałowe.
- Zawsze pozbywaj się przedmiotów w sposób jak najbardziej zrównoważony i zgodny z aktualnymi technologiami ochrony środowiska, ponownego przetwarzania/recyklingu i utylizacji.

