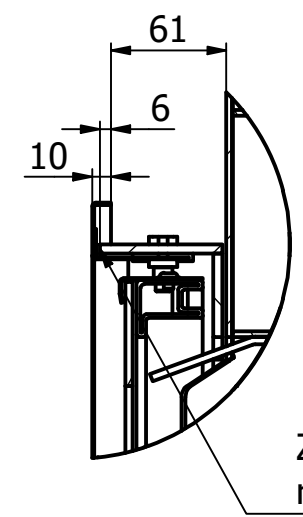
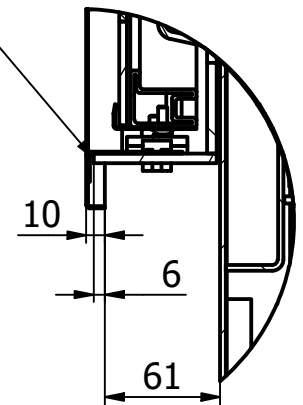


A (1 : 4)



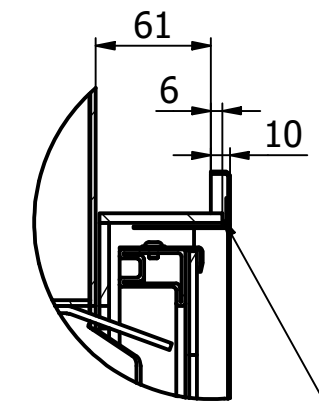
Zakończenie ramki drzwiczek.

B (1 : 4)



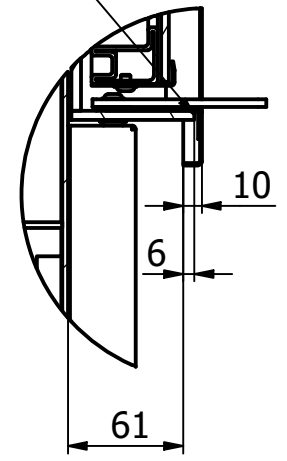
Zakończenie ramki drzwiczek.

C (1 : 4)



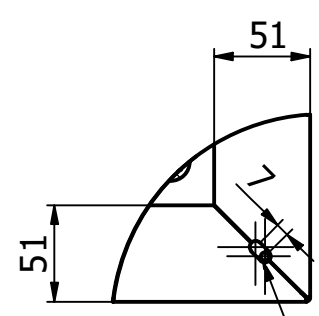
Zakończenie ramki drzwiczek.

D (1 : 4)

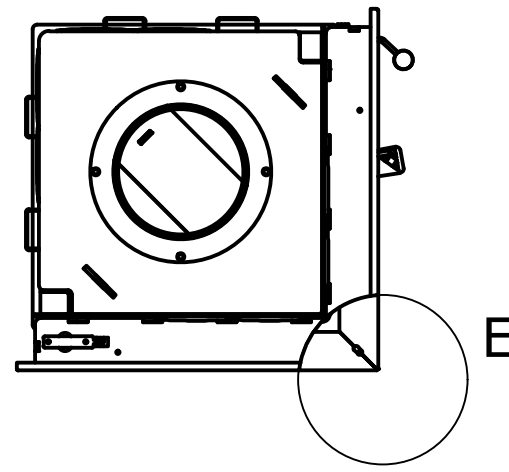


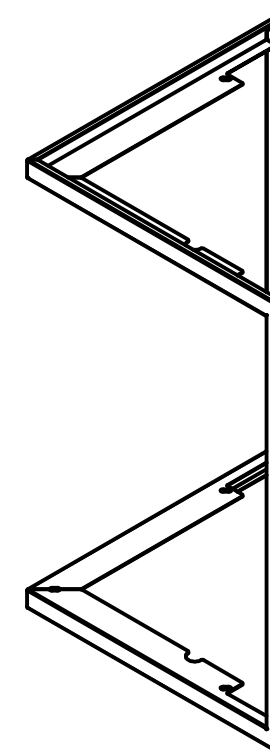
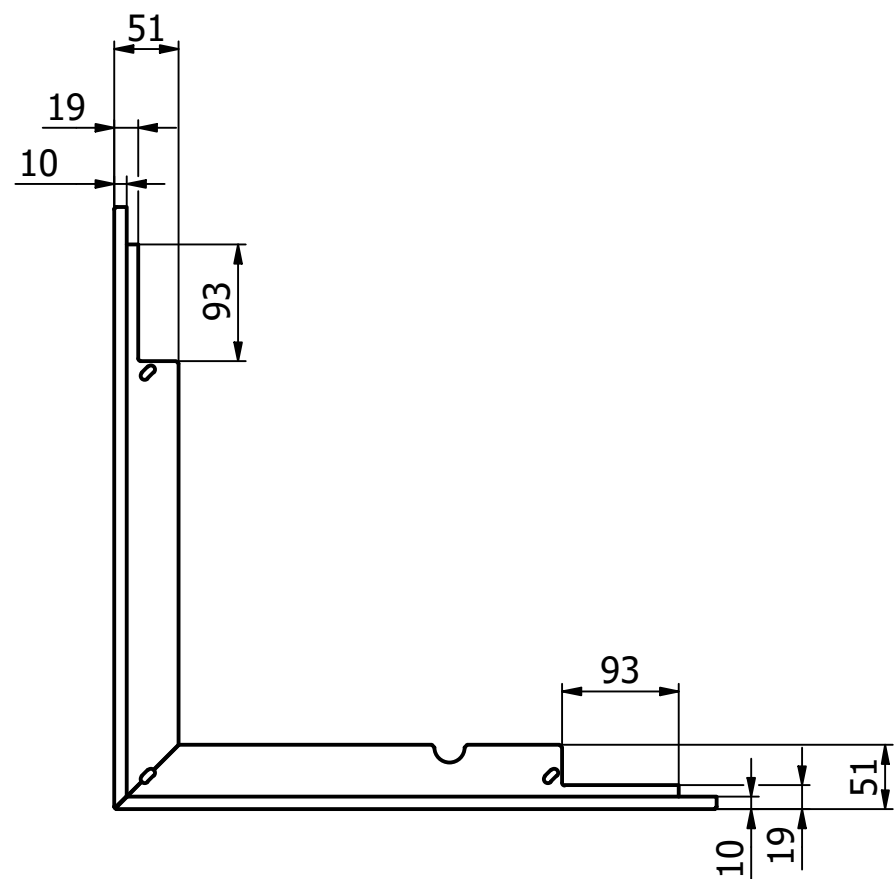
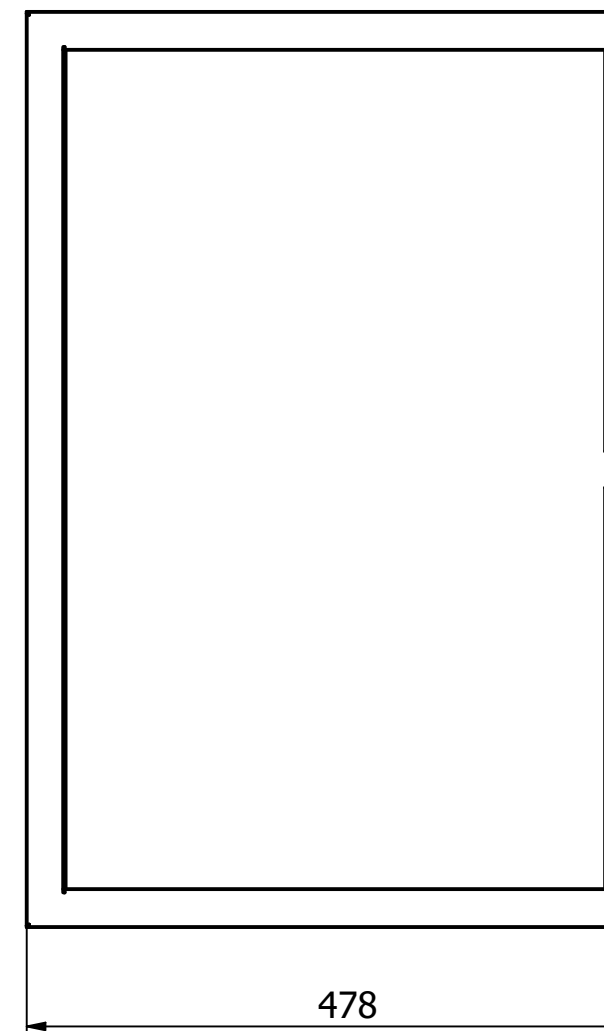
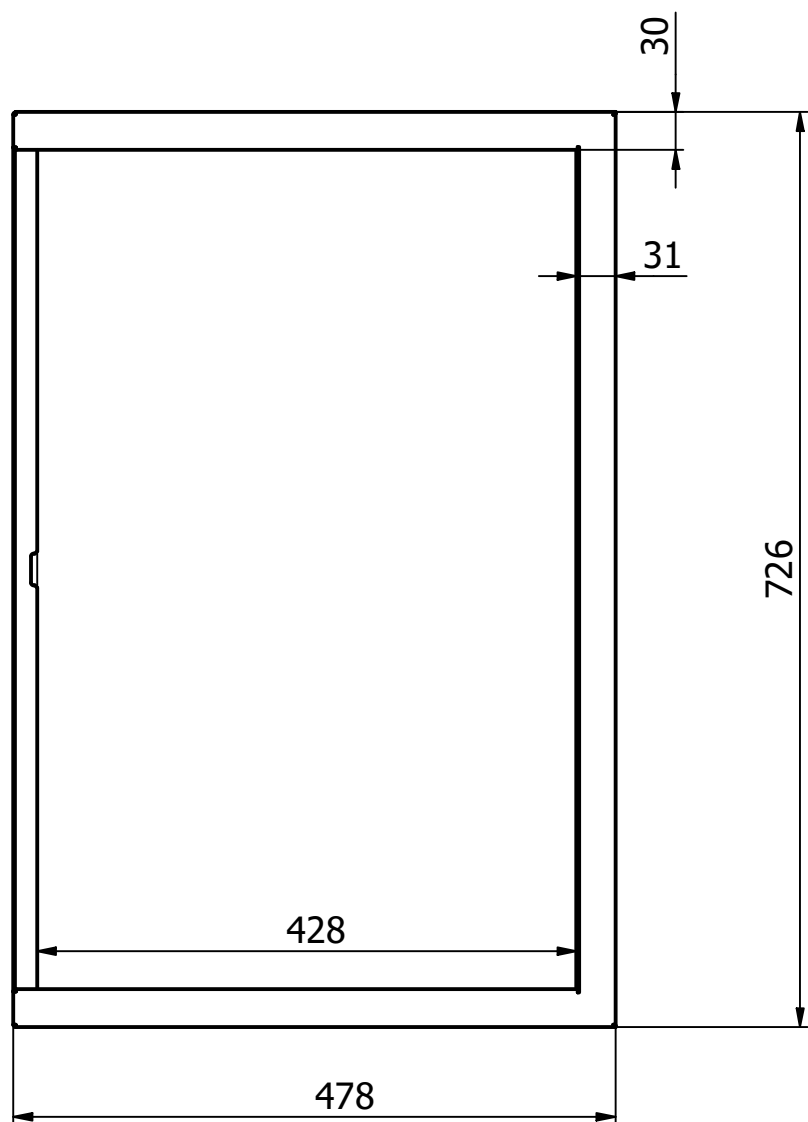
Zakończenie ramki drzwiczek.

E (1 : 4)



Możliwość regulacji.





Maskownica 30 płytka