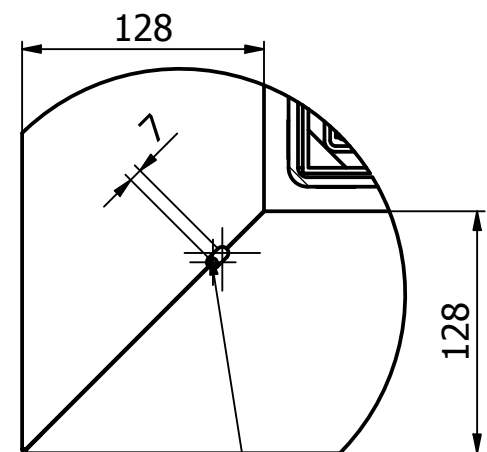


Zakończenie ramki drzwiczek.

Zakończenie ramki drzwiczek.

E (1 : 4)



Możliwość regulacji.

