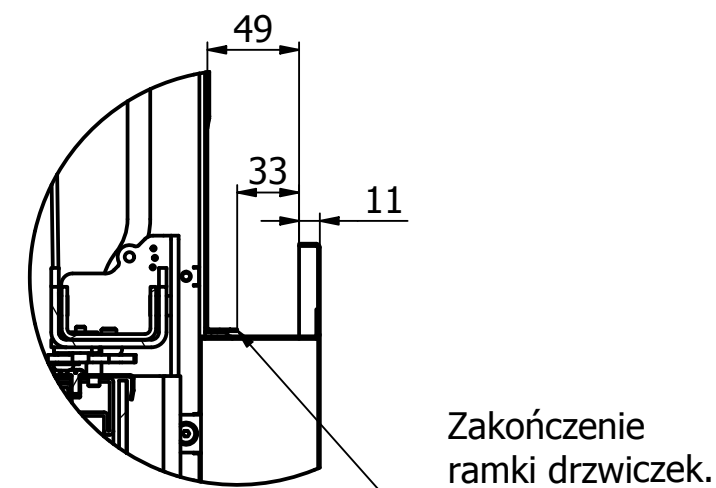
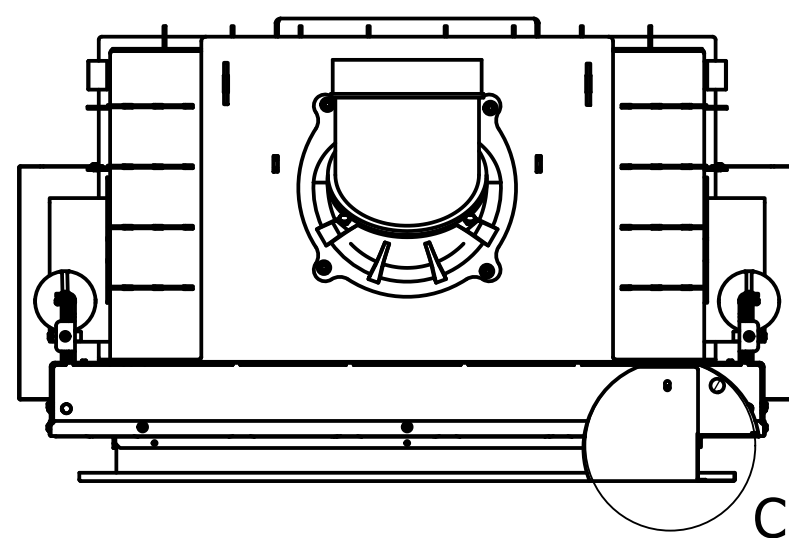
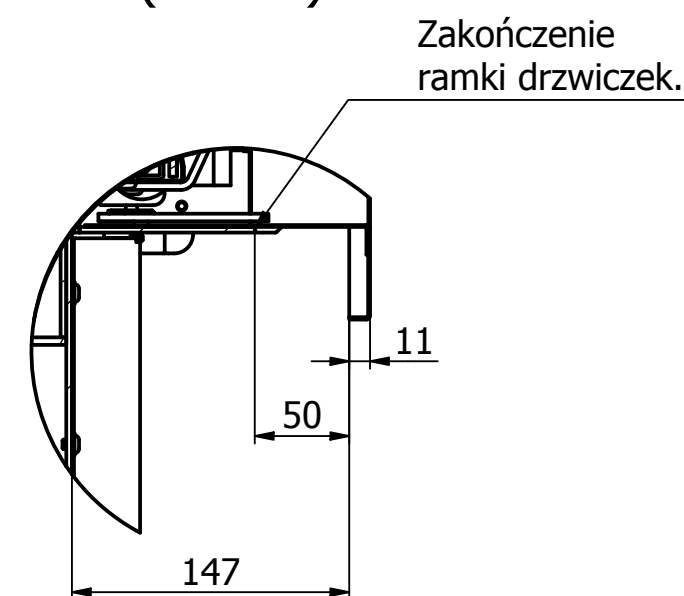


A (1:4)



B (1:4)



Możliwość regulacji. C (1:4)

