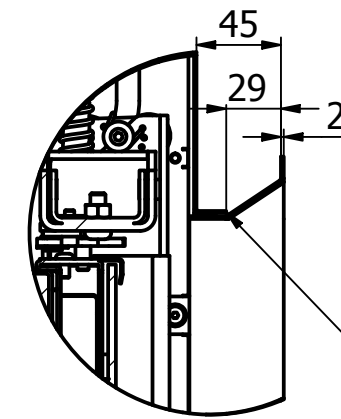
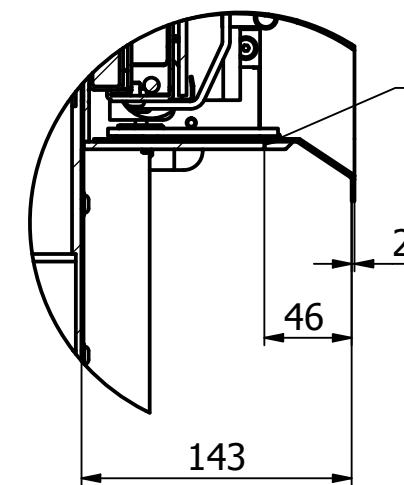


A (1:4)

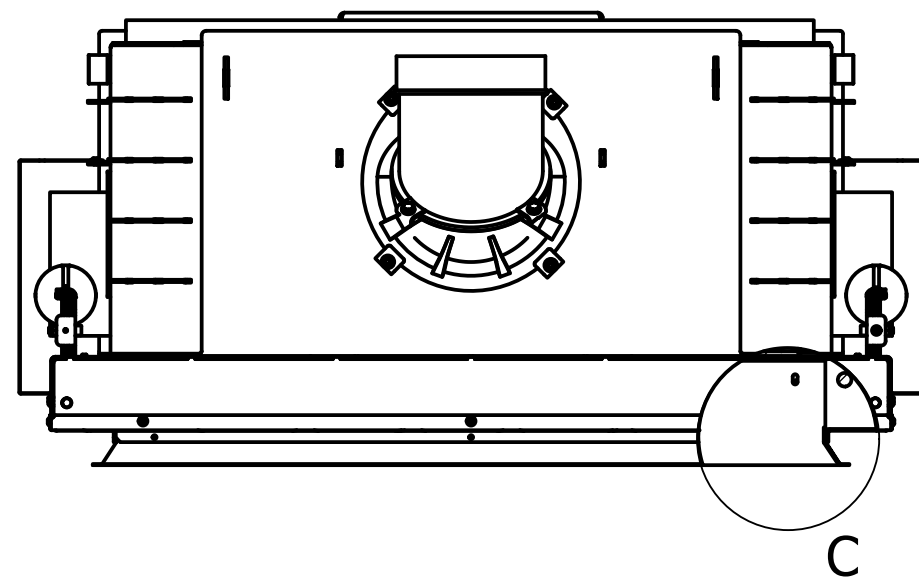


Zakończenie ramki drzwiczek.

B (1:4)



Zakończenie ramki drzwiczek.



C (1:4)

Możliwość regulacji.

