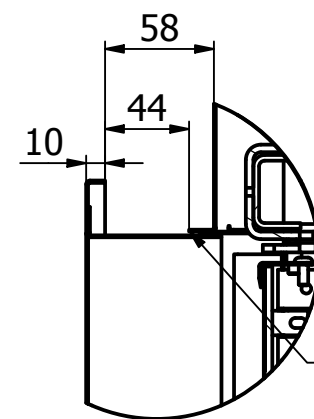
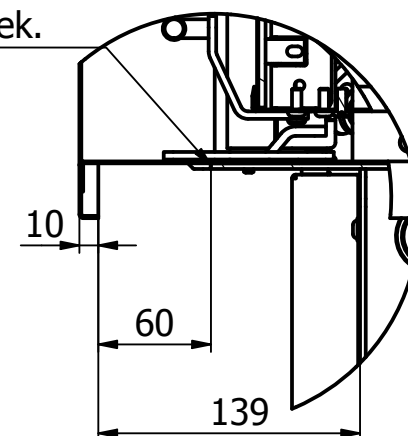


A (1:4)



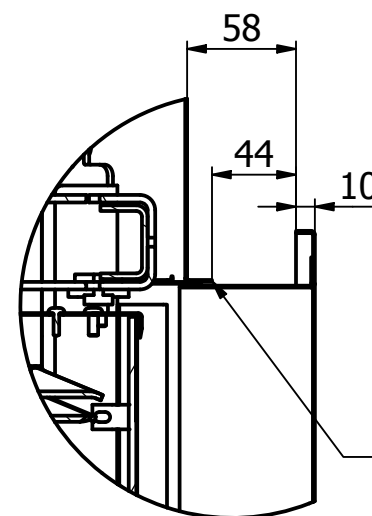
B (1:4)

Zakończenie ramki drzwiczek.



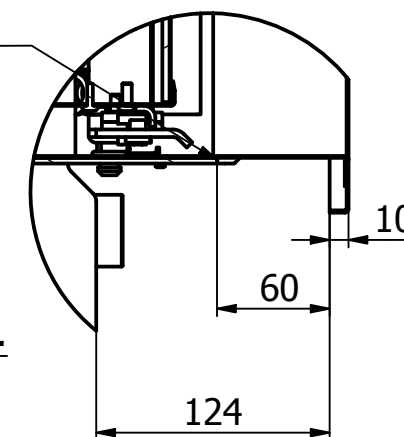
Zakończenie ramki drzwiczek.

C (1:4)



D (1:4)

Zakończenie ramki drzwiczek.



Zakończenie ramki drzwiczek.

E (1:4)

