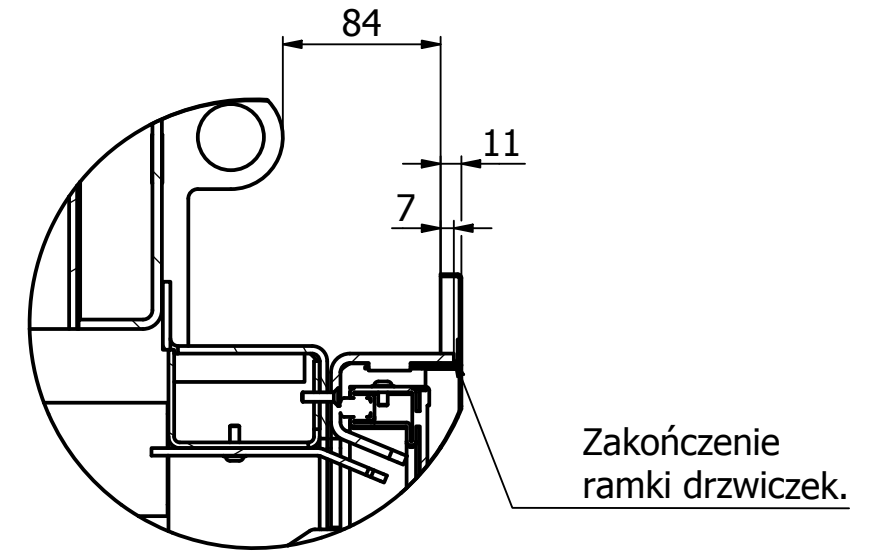
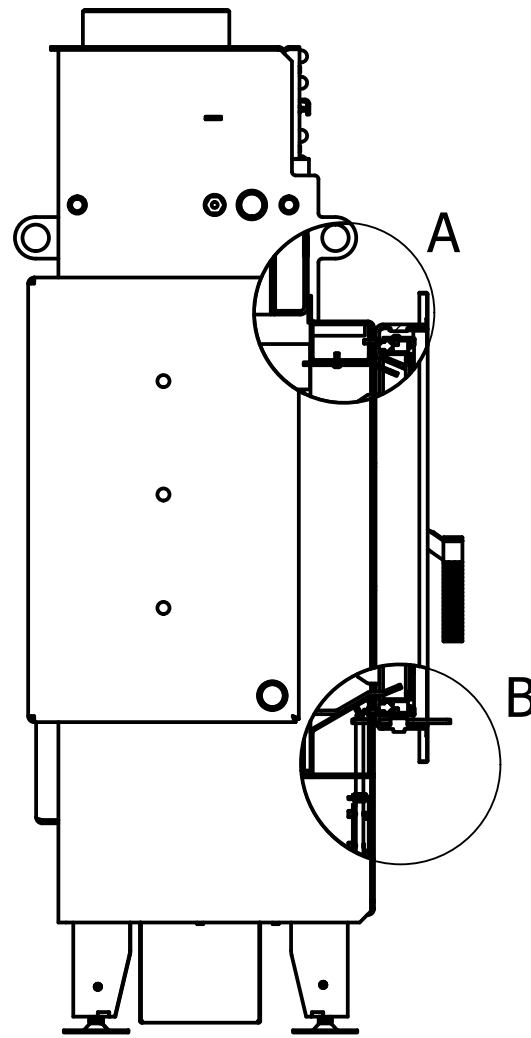
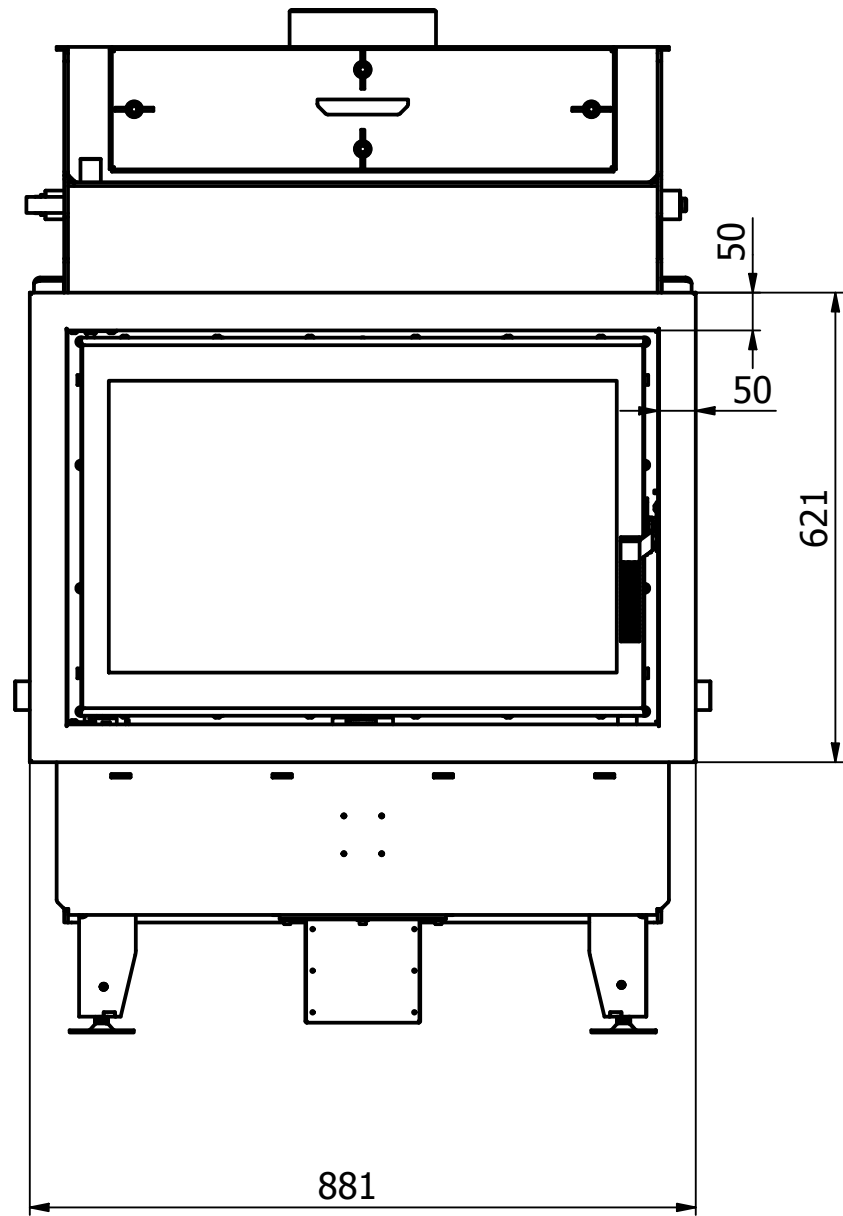
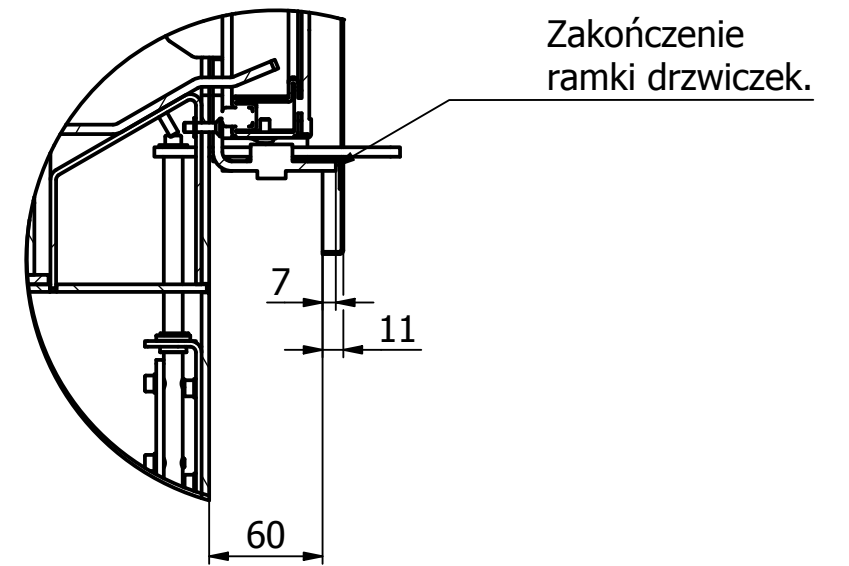


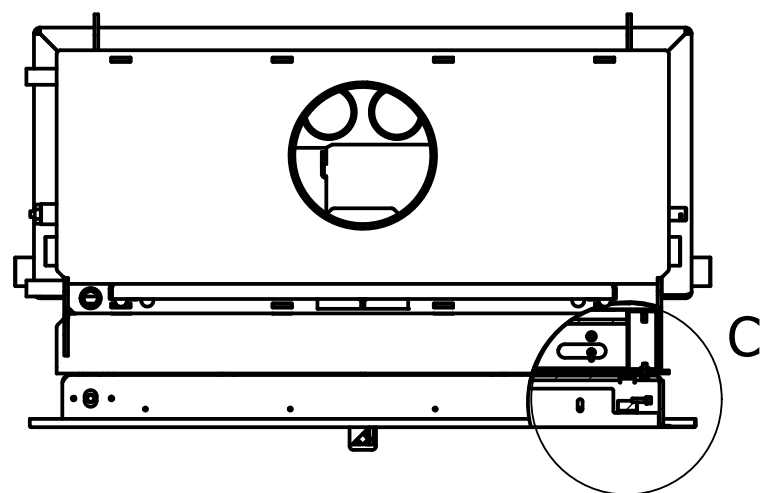
A (1:4)



B (1:4)



C (1:4)



Możliwość regulacji.

