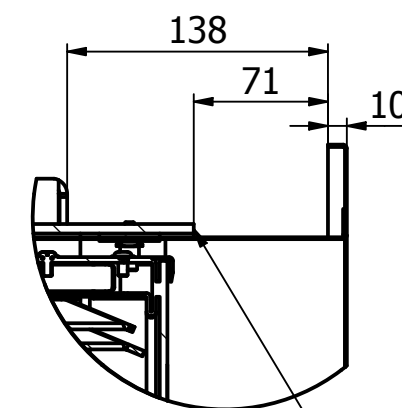


A (1:4)

B (1:4)

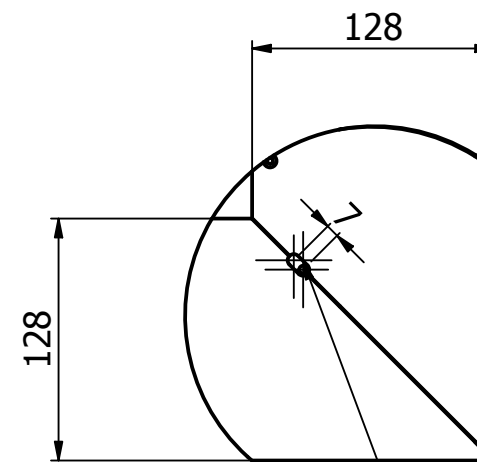


Zakończenie ramki drzwiczek.

Zakończenie ramki drzwiczek.

C (1:4)

D (1:4)



Możliwość regulacji.

