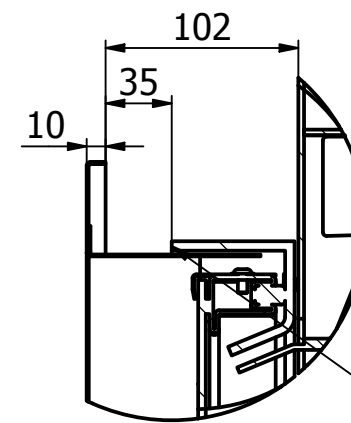
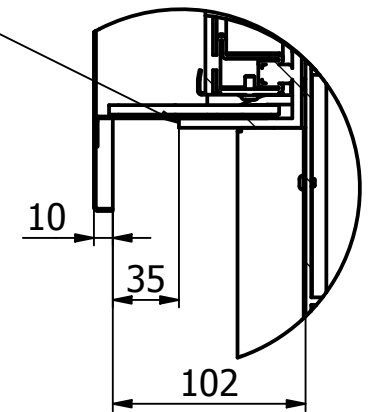


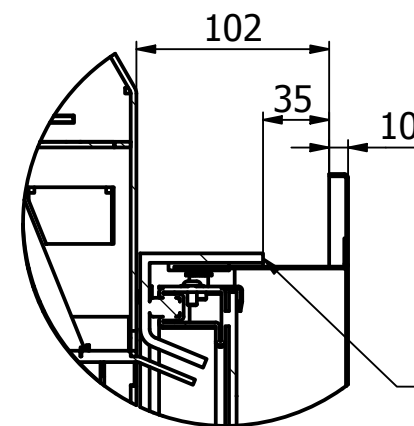
A (1:4)



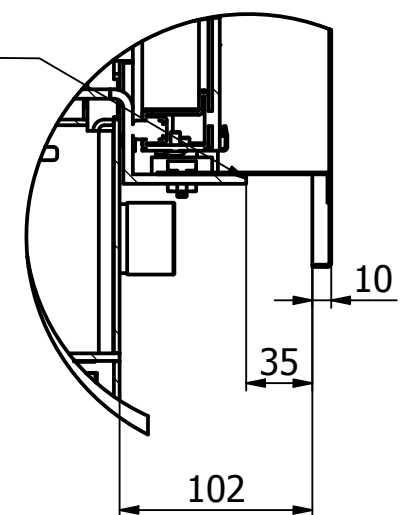
B (1:4)



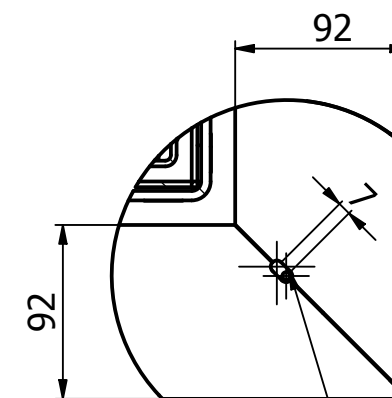
C (1:4)



D (1:4)



E (1:4)



Możliwość regulacji.

