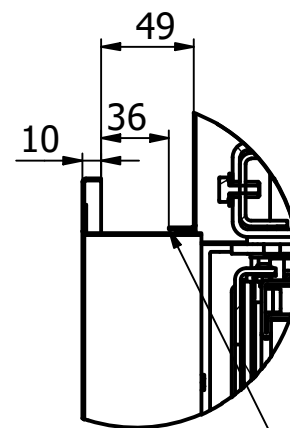
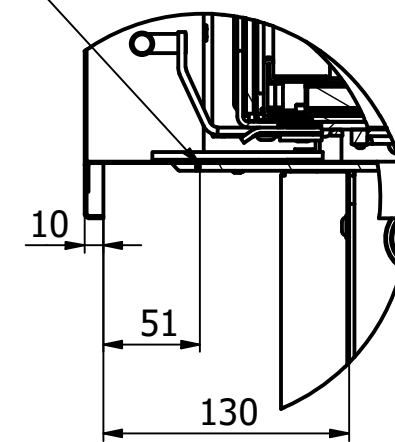


A (1 : 4)

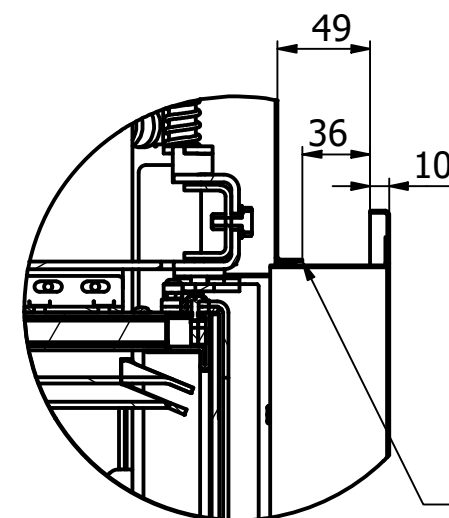


B (1 : 4)

Zakończenie ramki drzwiczek.

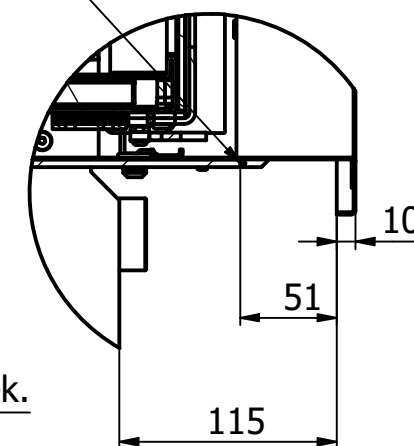


C (1 : 4)

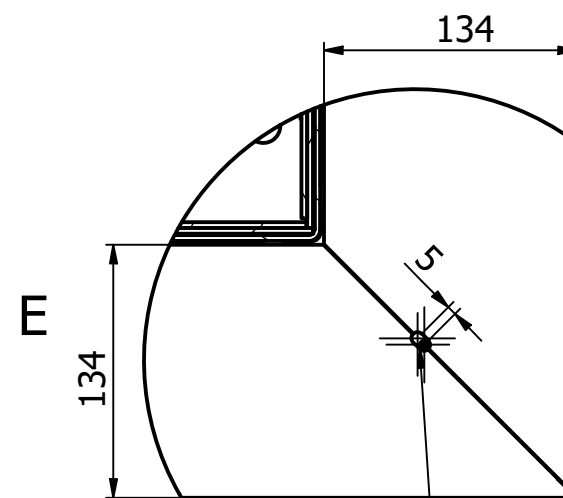


D (1 : 4)

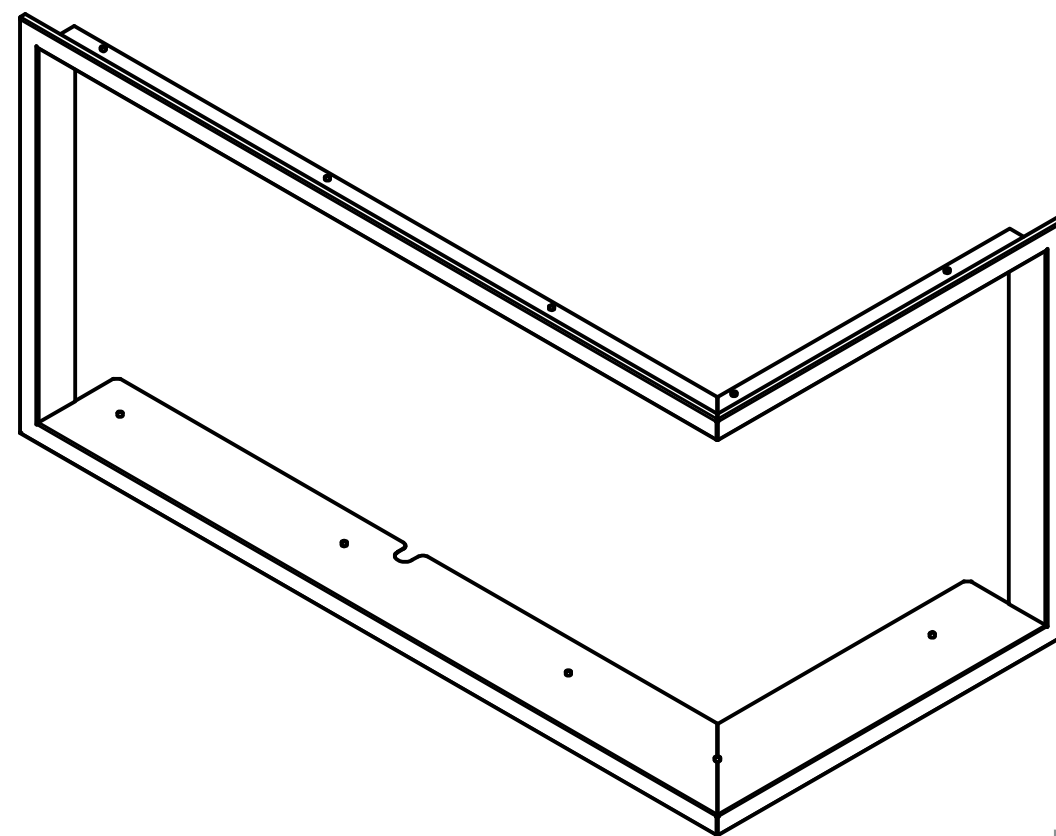
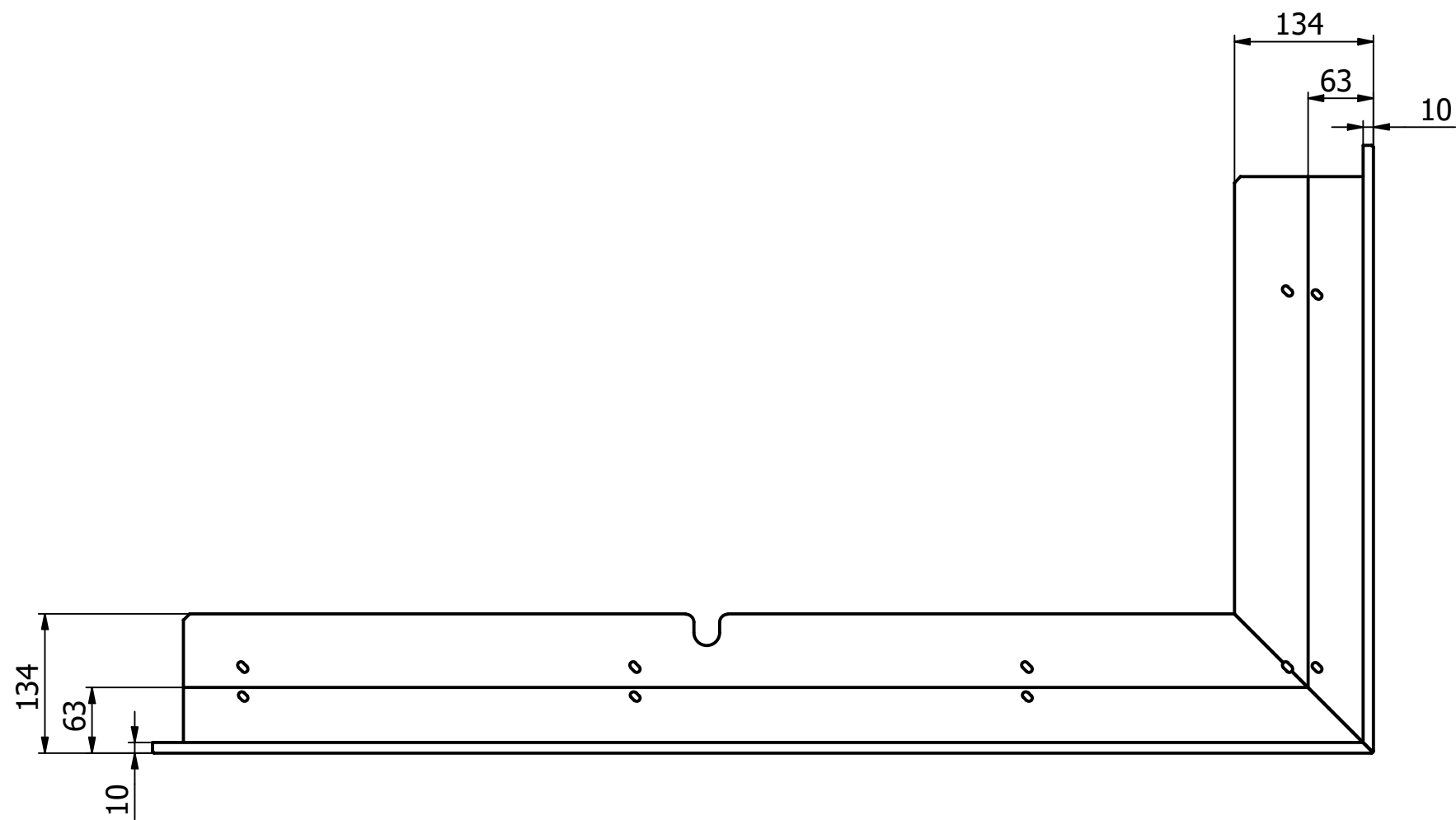
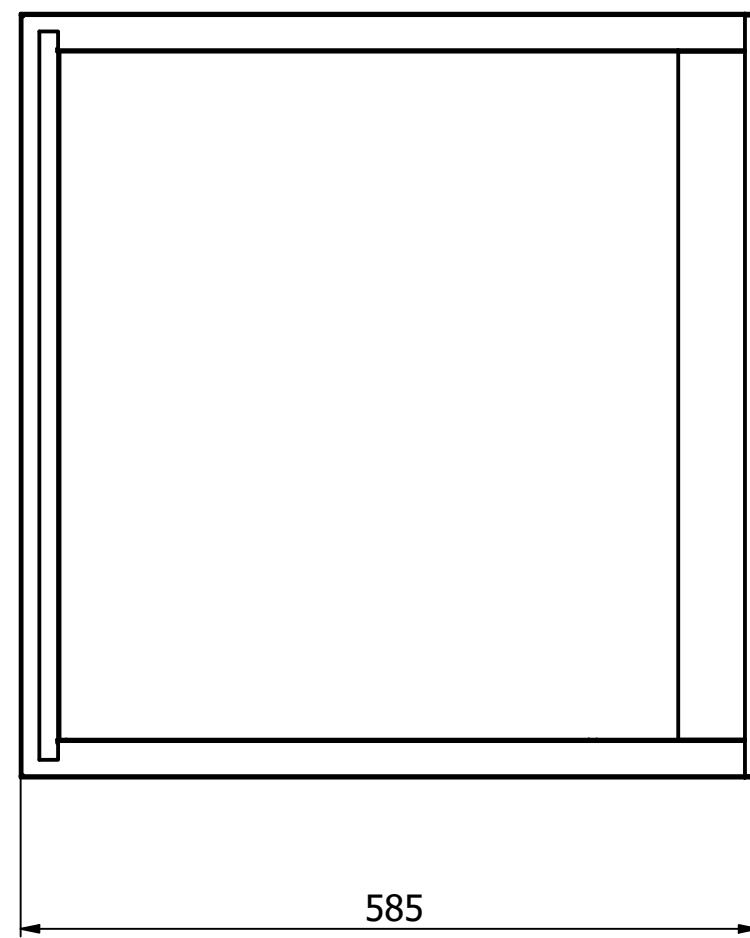
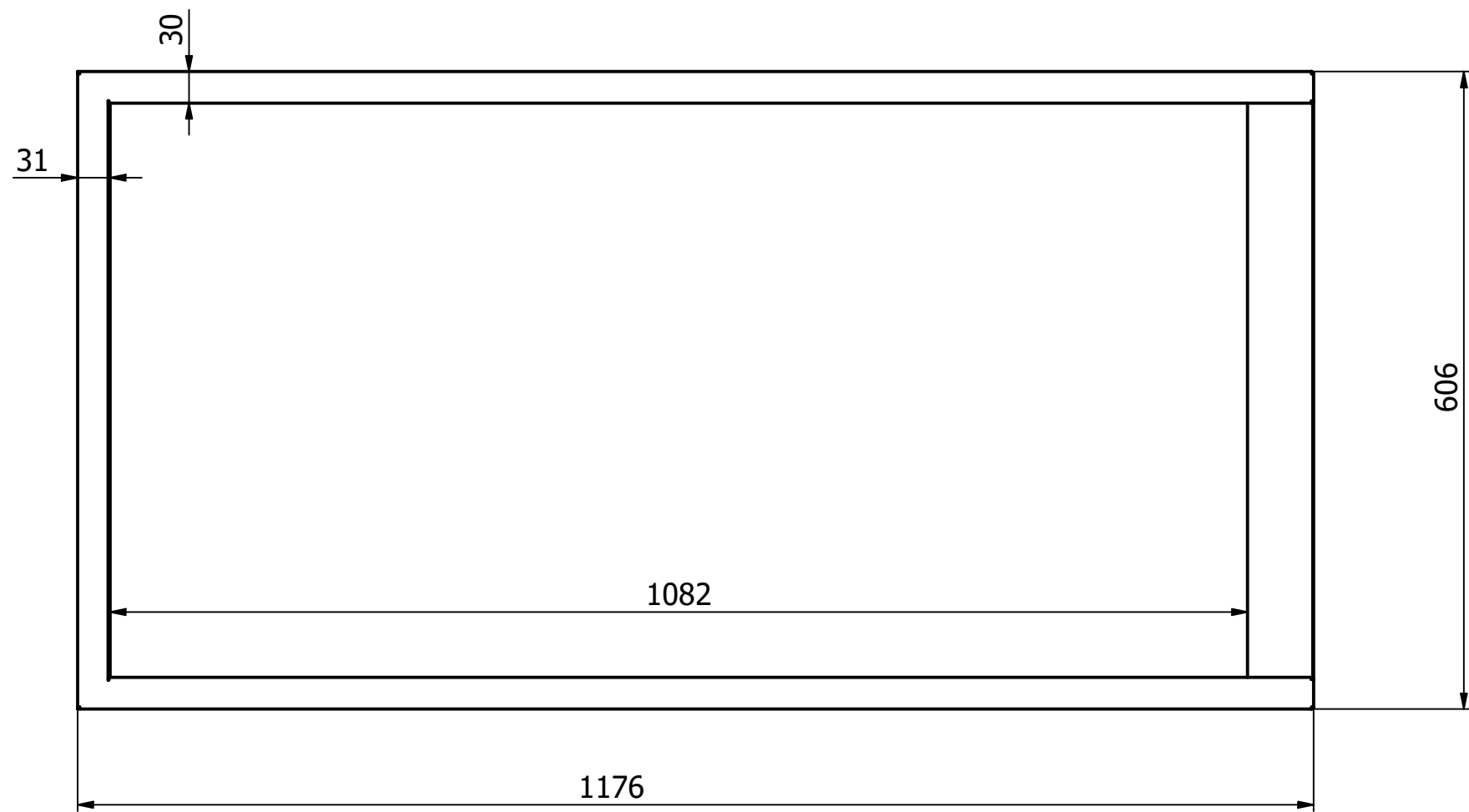
Zakończenie ramki drzwiczek.



E (1 : 4)



Możliwość regulacji.



Maskownica 30 płytka