

CIEPŁO DOMOWEGO OGNISKA

DEFRO
home

instrukcja obsługi

piec kominkowy na pellet

DEFRO HOME MYPELL

wersja

DGP □

**DEKLARACJA ZGODNOŚCI WE
EC DECLARATION OF CONFORMITY**

nr DH 17/P2/01/2022

DEFRO R. Dziubeła spółka komandytowa

26-067 Strawczyn, Ruda Strawczyńska 103A

DEKLARUJE / DECLARES

z pełną odpowiedzialnością, że produkt / *with all responsibility, that the product*

Ogrzewacz pomieszczeń opalany pelletami / Pellet heating stove

DEFRO HOME MYPELL 9 kW

(typ/type DEFRO HOME MYPELL)

został zaprojektowany, wyprodukowany i wprowadzony na rynek zgodnie z następującymi dyrektywami:
has been designed, manufactured and placed on the market in conformity with directives:

**Rozporządzenie Parlamentu Europejskiego 305/2011 / Regulation of the European Parliament 305/2011
Dyrektywa ErP 2009/125/WE / Directive ErP 2009/125/EC**

**Rozporządzenie Delegowane Komisji (UE) 2015/1186 / Commission Delegated Regulations (EU) 2015/1186
Rozporządzenie Komisji (UE) 2015/1185 / Commission Regulation (EU) 2015/1185**

i niżej wymienionymi normami zharmonizowanymi:

and that the following relevant Standards:

PN-EN 14785:2009

dokumentacja techniczna / technical documentation

Wyrób oznaczono znakiem:

Product has been marked:



Ta deklaracja zgodności traci swą ważność, jeżeli w piecu kominkowym DEFRO HOME MYPELL wprowadzono zmiany, został przebudowany bez naszej zgody lub jest użytkowany niezgodnie z instrukcją obsługi. Niniejsza deklaracja musi być przekazana wraz z piecem kominkowym w przypadku odstąpienia własności innej osobie.

This Declaration of Conformity becomes invalid if any changes have been made to the DEFRO HOME MYPELL Dry Stove, if its construction has been changed without our permission or if the dry stove is used not in accordance with the operating manual. This Declaration shall be handed over to a new owner along with the title of ownership of the dry stove.

Ogrzewacz pomieszczeń opalany pelletami DEFRO HOME MYPELL jest wykonywany zgodnie z dokumentacją techniczną przechowywaną przez:

DEFRO HOME MYPELL Pellet heating stove has been manufactured according to technical documentation kept by:

DEFRO R. Dziubeła spółka komandytowa, 26-067 Strawczyn, Ruda Strawczyńska 103a.

Imię i nazwisko osoby upoważnionej do przygotowania dokumentacji technicznej: Mariusz Dziubeła

*Name of the person authorized to compile the technical documentation: **Mariusz Dziubeła***

Imię i nazwisko oraz podpis osoby upoważnionej do sporządzenia deklaracji zgodności w imieniu producenta: Robert Dziubeła

*Name and signature of the person authorized to compile a declaration of conformity on behalf of the manufacturer: **Robert Dziubeła***

Dwie ostatnie cyfry roku, w którym oznakowanie zostało naniesione: 18

Two last digits of the year of marking: 18

Ruda Strawczyńska, dn.

03.01.2022

miejsce i data wystawienia

place and date of issue.

Robert Dziubeła
prezes zarządu / CEO

Szanowny Kliencie,

Pragniemy poinformować Państwa, że dokładamy wszelkich starań, aby jakość naszych wyrobów spełniała restrykcyjne normy i gwarantowała bezpieczeństwo użytkowania. Wszystkie urządzenia produkowane są zgodnie z wymaganiami odnośnych dyrektyw UE i posiadają Znak Bezpieczeństwa CE potwierdzony Deklaracją Zgodności WE.



Bardzo ważna jest dla nas Państwa opinia o działaniach naszej firmy. Będziemy wdzięczni za wszelkie uwagi i propozycje z Państwa strony dotyczące produkowanych przez nas urządzeń oraz sposobu obsługi przez naszych Partnerów oraz Serwis.

DEFRO R. Dziubela sp.k.

Szanowny Kliencie,

Gratulujemy dokonania wyboru wysokiej jakości produktu firmy DEFRO, który na długo zapewni bezpieczeństwo i niezawodność użytkowania.

Jako Klienci naszej firmy możecie Państwo zawsze liczyć na pomoc Centrum Serwisowego DEFRO, który jest przygotowany do zapewnienia stałej sprawności Waszego urządzenia.


Prosimy przeczytać z uwagą poniższe wskazówki, których przestrzeganie jest warunkiem prawidłowego i bezpiecznego funkcjonowania urządzenia.

- Należy uważnie przeczytać Instrukcję obsługi - można w niej znaleźć przydatne uwagi odnoszące się do prawidłowego użytkowania urządzenia.
- Należy sprawdzić kompletność dostawy oraz czy urządzenie w czasie transportu nie uległo uszkodzeniu,
- Należy porównać dane z tabliczki znamionowej z kartą gwarancyjną.
- Przed uruchomieniem urządzenia należy sprawdzić czy podłączenie do przewodu kominowego jest zgodne z zaleceniami niniejszej instrukcji oraz odpowiednich przepisów krajowych.

Podczas eksploatacji urządzenia należy przestrzegać podstawowych zasad użytkowania. Zabrania się otwierania drzwiczek podczas pracy urządzenia.

W razie konieczności interwencji należy zawsze zwracać się do Centrum Serwisowego DEFRO lub Autoryzowanego Serwisu DEFRO, gdyż jako jedyni posiadają oni oryginalne części zamienne i są właściwie przeszkoleni w zakresie montażu i eksploatacji produktów DEFRO.

Dla Państwa bezpieczeństwa i komfortu użytkowania urządzenia prosimy o zapoznanie się z niniejszą instrukcją obsługi oraz odesłanie prawidłowo wypełnionej kopii Karty Gwarancyjnej na adres:

 DEFRO R. Dziubela sp.k.. - Centrum Serwisowe
Ruda Strawczyńska 103a
26-067 Strawczyn

 serwis@defro.pl

Odesłanie Karty Gwarancyjnej pozwoli nam zarejestrować Państwa w naszej bazie użytkowników produktów DEFRO oraz zapewnić szybką obsługę serwisową.

Nieodesłanie lub odesłanie nieprawidłowo wypełnionej Karty Gwarancyjnej i poświadczenia o jakości i kompletności urządzenia w terminie dwóch tygodni od daty instalacji, lecz nie dłużej niż sześć miesięcy od daty zakupu **skutkuje utratą gwarancji!** Wiąże się to z opóźnieniem w wykonywaniu napraw oraz koniecznością **pokrycia kosztów** wszystkich napraw i dojazdu serwisu.

Dziękujemy za zrozumienie
Z wyrazami szacunku

DEFRO R. Dziubela sp.k.

Treść niniejszej Instrukcji Obsługi jest własnością DEFRO R. Dziubela sp.k. Jakiegokolwiek powielanie, kopiowanie, publikowanie treści niniejszej Instrukcji bez wcześniejszej, pisemnej zgody DEFRO R. Dziubela sp.k. jest zabronione.

Spis treści

1.	INFORMACJE	5
2.	PODSTAWOWE ZASADY BEZPIECZEŃSTWA	5
2.1.	Ostrzeżenia dotyczące bezpieczeństwa	5
2.2.	Ostrzeżenia dotyczące obsługi	6
3.	PRZEZNACZENIE	6
4.	CHARAKTERYSTYKA TECHNICZNA	6
4.1.	Budowa	6
4.2.	Dane techniczne	7
4.3.	Wyposażenie	8
4.4.	Parametry paliwa	8
4.5.	Części zamienne	8
5.	TRANSPORT ORAZ INSTALACJA	8
5.1.	Transport i przechowywanie	8
5.2.	Otoczenie robocze	9
5.3.	Pobór powietrza	9
5.3.1.	Pobór powietrza z pomieszczenia	9
5.3.2.	Pobór powietrza z zewnątrz	10
5.4.	Wymuszony system rozprowadzenia gorącego powietrza w DEFRO HOME MYPELL DGP	10
5.5.	Instalacja do przewodu kominowego	10
5.6.	Połączenie z instalacją elektryczną	11
6.	OBŚLUGA I EKSPLOATACJA	11
6.1.	Uwagi wstępne	11
6.2.	Pierwsze uruchomienie oraz eksploatacja	12
6.2.1.	Uruchomienie pieca	12
6.2.2.	Uzupełnianie paliwa	12
6.2.3.	Wygaszanie	12
6.2.4.	Zanik zasilania w trakcie pracy	12
7.	KONSERWACJA I CZYSZCZENIE	12
7.1.	Podstawowa obsługa i czyszczenie przez użytkownika	12
7.1.1.	Czyszczenie przed każdym uruchomieniem	13
7.1.2.	Obsługa codzienna	13
7.1.3.	Obsługa cotygodniowa	14
7.1.4.	Obsługa comiesięczna	14
7.1.5.	Obsługa coroczna	14
7.1.6.	Czyszczenie szyby	15
7.1.7.	Drzwi/uszczelki	15
7.1.8.	Komora paleniskowa	15
7.1.9.	Przewód kominowy	15
7.2.	Okresowy przegląd przez autoryzowany serwis	15
7.3.	Demontaż elementów	16
7.3.1.	Demontaż drzwi	16
7.3.2.	Demontaż szyby	16
7.4.	Zakończenie użytkowania	16
8.	ROZWIĄZYWANIE EWENTUALNYCH PROBLEMÓW	16
9.	POSTĘPOWANIE W PRZYPADKU WYSTĄPIENIA POŻARU PRZEWODU KOMINOWEGO (ZAPALENIA SIĘ SADZY W KOMINIE)	16
10.	LIKwidACJA PO UPŁYWIE ŻYwOTNOŚCI	17
11.	uwAGI DOTYCZĄCE UŻYTKOWANIA PIECA wOLNOSTOJĄCEGO	17

1. INFORMACJE

Instrukcja obsługi stanowi integralną i istotną część produktu, i będzie musiała zostać przekazana użytkownikowi również w przypadku przekazania własności. Należy się z nią uważnie zapoznać i zachować ją na przyszłość, ponieważ wszystkie uwagi w niej zawarte dostarczają ważnych wskazówek dotyczących bezpieczeństwa podczas montażu, eksploatacji i konserwacji.

Montaż pieca kominkowego musi zostać przeprowadzony zgodnie z obowiązującymi normami kraju przeznaczenia, według wskazówek producenta i przez wykwalifikowany personel. Niewłaściwy montaż urządzenia może być powodem obrażeń u osób i zwierząt oraz szkód na rzeczach, za które producent nie jest odpowiedzialny.

Piec kominkowy może być wykorzystany wyłącznie do celu, dla którego został jednoznacznie przewidziany. Jakiegokolwiek inne użycie należy uważać za niewłaściwe i w konsekwencji niebezpieczne.

W przypadku błędów podczas montażu, eksploatacji lub prac konserwacyjnych, spowodowanych nieprzestrzeganiem obowiązującego prawodawstwa, przepisów lub instrukcji zawartych w niniejszej instrukcji (lub innych, dostarczonych przez producenta), producent uchyli się od jakiegokolwiek odpowiedzialności kontraktowej lub poza kontraktowej za powstałe szkody i gwarancja dotycząca urządzenia traci ważność.

Wszystkie ilustracje, rysunki i zdjęcia mają charakter poglądowy.

Wersje publikacji

W związku ze stałym udoskonalaniem produktu DEFRO zastrzega sobie prawo do aktualizacji niniejszej publikacji bez uprzedniego powiadomienia.

Treść niniejszej Instrukcji Obsługi jest własnością DEFRO. Jakiegokolwiek powielanie, kopiowanie, publikowanie treści niniejszej Instrukcji Obsługi bez wcześniejszej, pisemnej zgody DEFRO jest zabronione.

Przechowywanie instrukcji oraz sposób przeglądania jej treści

Zalecamy dbać o niniejszą instrukcję i przechowywać ją w łatwo i szybko dostępnym miejscu. W przypadku zagubienia, zniszczenia lub uszkodzenia niniejszej instrukcji należy wnieść o uzyskanie jej kopii w punkcie sprzedaży produktu lub bezpośrednio u Producenta, podając dane identyfikacyjne wyrobu. Wszystkie ważniejsze informacje zawarte w instrukcji obsługi wyróżnione są „tłustym drukiem” oraz opatrzone znakami mającymi na celu zwrócenie uwagi użytkownika na zagrożenia, które mogą wystąpić podczas pracy pieca kominkowego. Poniżej objaśnione są stosowane w tekście symbole:



Niebezpieczeństwo!

Symbol ostrzegawczy wskazujący na bezpośrednie zagrożenie zdrowia i życia! Nieprzestrzeganie zaleceń oznaczonych w ten sposób i nieprawidłowa obsługa mogą spowodować śmierć lub poważne obrażenia.



Niebezpieczeństwo!

Symbol ostrzegawczy wskazujący na niebezpieczeństwo związane z napięciem elektrycznym. Niewłaściwa instalacja i nieprawidłowe podłączenie elektryczne może stanowić zagrożenie życia wskutek porażenia prądem.



Uwaga!

Symbol ostrzegawczy nakazujący uważne przeczytanie ze zrozumieniem podanej informacji, do której się odnosi. Nieprzestrzeganie tego typu zaleceń może spowodować poważne uszkodzenie urządzenia i narazić na niebezpieczeństwo samego użytkownika lub środowisko.



Niebezpieczeństwo!

Symbol ostrzegawczy wskazujący na zagrożenie zdrowia! Nieprzestrzeganie zaleceń wyróżnionych w ten sposób może doprowadzić do pożaru lub poparzenia.



Wskazówka!

Symbol informacyjny. Oznaczono w ten sposób pożyteczne informacje i wskazówki.

2. PODSTAWOWE ZASADY BEZPIECZEŃSTWA

2.1. OSTRZEŻENIA DOTYCZĄCE BEZPIECZEŃSTWA



- Postanowienia krajowe i lokalne powinny być spełnione.
- Urządzenie należy instalować zgodnie z normami prawnymi obowiązującymi w danym miejscu, regionie lub kraju.
- Urządzenie nie powinno być użytkowane przez osoby (w tym dzieci) o ograniczonej sprawności fizycznej, sensorycznej, umysłowej, a także osoby nie posiadające doświadczenia i niezbędnej wiedzy, o ile nie dokonują one obsługi pod nadzorem lub po odpowiednim poinstruowaniu przez osobę odpowiedzialną za ich bezpieczeństwo.
- Dla właściwego użytkowania urządzenia, a także celem zapobieżenia wypadkom, zawsze należy przestrzegać wskazówek podanych w instrukcji obsługi.
- Obsługę oraz regulację powinny wykonywać osoby dorosłe. Błędy lub niewłaściwe ustawienia mogą spowodować powstanie sytuacji niebezpiecznej i/lub nieprawidłowe działanie.
- Przed rozpoczęciem jakiegokolwiek operacji, użytkownik (lub dowolna osoba podejmująca obsługę urządzenia) powinien przeczytać ze zrozumieniem całą treść niniejszej instrukcji.
- Urządzenie powinno być używane wyłącznie zgodnie z jego przeznaczeniem. Każde inne użycie uważane jest za niewłaściwe, a w konsekwencji niebezpieczne.
- Urządzenia nie należy używać jako drabiny czy przedmiotu do opierania się.
- Przed instalacją urządzenia należy się upewnić, czy podłoga wytrzyma nacisk urządzenia, biorąc pod uwagę jego wagę.
- W przypadku zakłóceń w funkcjonowaniu, urządzenie można ponownie rozpałcić dopiero po usunięciu zaistniałego problemu i doprowadzeniu do pierwotnego stanu.
- Użytkownik ponosi pełną odpowiedzialność za niewłaściwe użytkowanie produktu oraz zwalnia firmę DEFRO od wszelkiej odpowiedzialności cywilnej i karnej.
- Wszelkiego rodzaju modyfikacje lub wymiana części urządzenia na komponenty nieoryginalne bez uzyskania autoryzacji może stwarzać zagrożenie dla operatora, a także zwalnia firmę DEFRO od wszelkiej odpowiedzialności cywilnej oraz karnej.
- Nieprawidłowa instalacja lub konserwacja (niezgodna z treścią niniejszej instrukcji), może spowodować obrażenia osób, zwierząt lub szkody materialne. Firma DEFRO jest wówczas zwolniona od wszelkiej odpowiedzialności cywilnej lub karnej.
- Część powierzchni urządzenia jest bardzo gorąca (drzwiczki, uchwyt, szyba, rury odprowadzające spaliny, itd.). Należy więc unikać bezpośredniego kontaktu z takimi elementami bez odpowiedniego ubioru ochronnego lub odpowiednich środków ochrony, jak na przykład rękawic żaroodpornych.
- Nie dotykać szyby, kiedy urządzenie się rozgrzeje.
- Nie dopuszczać dzieci w pobliże urządzenia, gdy jest ono włączone, ponieważ każda rozgrzana powierzchnia może spowodować oparzenia.
- Zabrania się uruchamiania urządzenia, gdy drzwiczki są otwarte lub pęknięta jest szyba.
- Na urządzeniu nie należy umieszczać ani suszyć bielizny. Ewentualne suszarki do rozwieszania bielizny lub

tym podobne powinny być ustawiane w odpowiedniej odległości od urządzenia - niebezpieczeństwo pożaru.

- W razie zapalenia się przewodu kominowego należy absolutnie nie otwierać drzwiczek. Następnie należy powiadomić właściwe służby.
- Zaleca się zachować odległość 400 mm między rozgrzanymi częściami urządzenia a materiałami łatwopalnymi w stopniu średnim; w innym wypadku zastosować materiały izolacyjne dostępne w sprzedaży. Odnieść tą wskazówkę również do mebli, zasłon itp. Minimalne odległości podano w pkt. 5.2. niniejszej instrukcji obsługi.
- Całkowicie zabrania się używania cieczy łatwopalnych do rozpalenia urządzenia.
- Jeżeli podłoga, na którym stoi urządzenie, wykonane jest z materiałów łatwopalnych, takich jak parkiet lub wykładzina, umieścić pod nim płytę ochronną (płyta powinna wystawać 250-300 mm od przodu urządzenia).

2.2. OSTRZEŻENIA DOTYCZĄCE OBSŁUGI



- W razie awarii lub nieprawidłowego działania urządzenie należy wyłączyć.
- Paliwo używane w urządzeniu musi spełniać warunki opisane w niniejszej instrukcji.
- Wewnętrznych części urządzenia nie należy myć wodą.
- Nie dopuszczać do kontaktu z wodą (np. mycia) wszelkich powłok lakierowanych przed ich utwardzeniem. Powłoka nowych urządzeń nie jest powłoką antykorozyjną, farba żaroodporna zyskuje swoje właściwości ochronne dopiero po utwardzeniu pod wpływem ciepła (po kilku rozpaleniach).
- Nie należy wystawiać ciała na działanie gorącego powietrza przez długi okres czasu. Nie należy nagrzewać zbyt mocno pomieszczenia, w którym się przebywa, i w którym zainstalowane jest urządzenie. Może to mieć niekorzystny wpływ na kondycję fizyczną, a także stać się przyczyną problemów zdrowotnych.
- Urządzenie należy instalować w pomieszczeniach z zabezpieczeniem przeciwpożarowym i wyposażonych we wszelkie wymagane elementy, takie jak zasilanie (w powietrze) oraz odprowadzanie spalin.
- Urządzenie oraz okładziny z ceramiki należy przechowywać w pomieszczeniach pozbawionych wilgoci, nie mogą być one wystawione na szkodliwe działanie czynników atmosferycznych, należy unikać zabrudzenia.
- Nie zaleca się stawiać korpusu urządzenia bezpośrednio na posadzce, a jeśli ta ostatnia wykonana jest z materiału łatwopalnego, należy ją odpowiednio odizolować.
- W celu ułatwienia ewentualnych interwencji przez personel techniczny, nie należy umieszczać urządzenia wewnątrz zamkniętych przestrzeni oraz tuż przy ścianach, co może również zakłócić pobór powietrza.
- Należy zawsze upewnić się i sprawdzić czy drzwi komory spalania są szczelnie zamknięte podczas gdy urządzenie pracuje.
- Urządzenie zużywa tyle powietrza, ile jest konieczne do procesu spalania; zalecane jest podłączenie urządzenia do poboru powietrza z zewnątrz, odpowiednią rurą, poprzez specjalne wyjście z tyłu urządzenia.

INFORMACJE DODATKOWE



- W razie jakichkolwiek trudności należy zwrócić się do punktu sprzedaży lub wykwalifikowanego personelu autoryzowanego przez firmę DEFRO, a w razie konieczności naprawy należy zażądać oryginalnych części zamiennych.
- Należy stosować wyłącznie paliwo o właściwościach zgodnych z zaleceniami niniejszej instrukcji obsługi.
- Okresowo należy sprawdzać i czyścić przewody odprowadzania spalin (łącznik do przewodu kominowego).

- Należy starannie przechowywać niniejszą instrukcję, ponieważ powinna ona być dostępna przez cały okres eksploatacji urządzenia. W przypadku sprzedaży urządzenia lub odstąpienia go innemu użytkownikowi należy zawsze upewnić się, czy do produktu załączono instrukcję.
- W razie jej zagubienia należy wnioskować o nową kopię w autoryzowanym punkcie sprzedaży lub w firmie DEFRO.

3. PRZEZNACZENIE

Piece kominkowe DEFRO HOME MYPPELL są przeznaczone do spalania pelletu. Służą do ogrzewania domów i przestrzeni, w których są instalowane. Mogą być również stosowane jako dodatkowe źródło energii cieplnej.

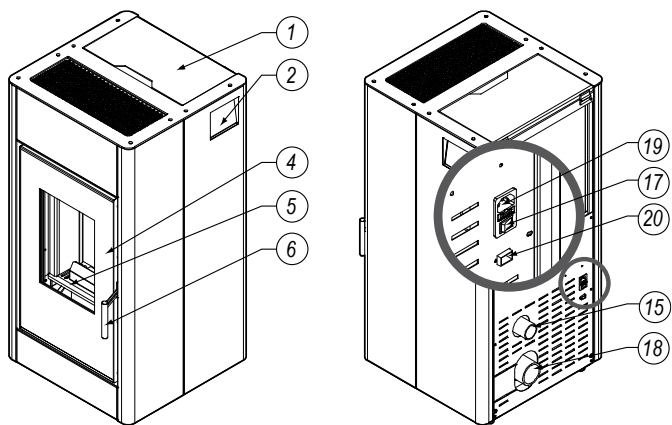
Piec kominkowy nadaje się do wielokrotnego przyłączenia.

4. CHARAKTERYSTYKA TECHNICZNA

4.1. BUDOWA

Piec kominkowy na pellet działa jako ogrzewacz pomieszczenia, w którym jest zlokalizowany. Gorące powietrze emitowane jest bezpośrednio z paleniska przez szybę oraz na zasadzie promieniowania przez otwory konwekcyjne w górnej ścianie urządzenia.

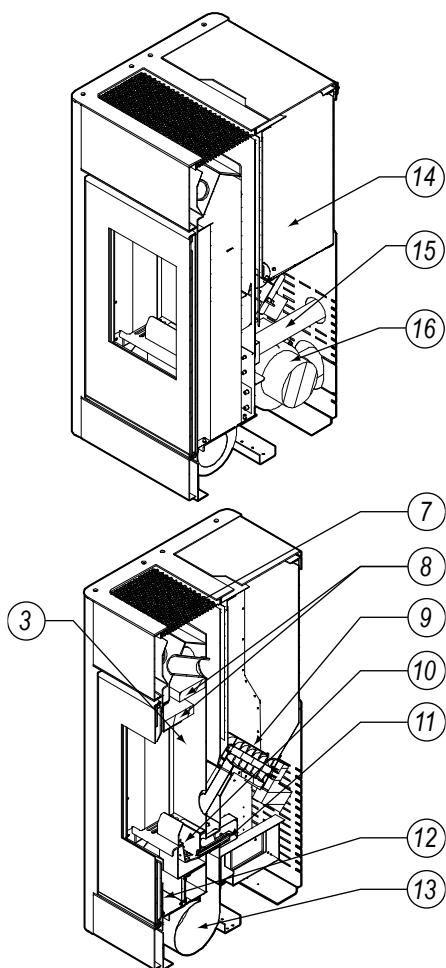
Korpus pieca (3, rysunek 1 i 2) - ściany mające kontakt z ogniem - wykonany jest z żaroodpornej blachy stalowej, a boki komory paleniskowej wyłożone są okładzinami z wermikulitu. Korpus obudowany jest panelami z blachy stalowej pokrytej farbą wysokotemperaturową. Piec posiada tzw. zamkniętą komorę spalania.



Rysunek 1. Wygląd pieca kominkowego DEFRO HOME MYPPELL.

Komora paleniskowa wyposażona jest w zrzutowy palnik pelletowy (10) przystosowany do spalania biomasy. Paliwo niezbędne do procesu spalania transportowane jest za pomocą automatycznego podajnika (9), który pobiera pellet z zasobnika (14) usytuowanego za komorą paleniskową. Znajdująca się w palniku zapalarka (11), w postaci grzałki elektrycznej, inicjuje zapłon dostarczonego paliwa podczas uruchomienia pieca. Niezbędne do spalania powietrze pobrane z czerpni (15) jest następnie dostarczane do palnika. Gorące spaliny unosząc się do góry opływają kolejno dwa deflektory (8) a następnie rury powietrzne usytuowane w górnej części urządzenia. Ogrzane spalinami rury przekazują ciepło powietrzu, które wydobywa się przez perforację (7) ogrzewając otoczenie pieca. Spaliny odprowadzane są do kominu przez czopuch (18), a proces ich usuwania wspomaga zespół wentylatora spalin (16).

W wersji DGP piec zaopatrzony jest dodatkowy króciec zasilania systemu do dystrybucji gorącego powietrza (element 21 na rysunku 4).



Rysunek 2. Budowa pieca kominkowego DEFRO HOME MYPPELL.

Objaśnienia do rysunków 1 i 2:

1 – kłapa zasobnika pelletu, 2 – panel sterujący z wyświetlaczem, 3 – korpus, 4 – drzwi, 5 – szyba, 6 – klamka, 7 – perforacja, 8 – deflektory z wermikulitu, 9 – podajnik, 10 – palnik, 11 – zapalarka, 12 – popielnik, 13 – wentylator powietrza, 14 – zasobnik na pellet, 15 – króciec poboru powietrza, czerpnia, 16 – zespół wentylatora spalin, 17 – włącznik zasilania, 18 – czopuch, 19 – gniazdo zasilania 230 V, 20 – gniazdo czujnika temperatury.

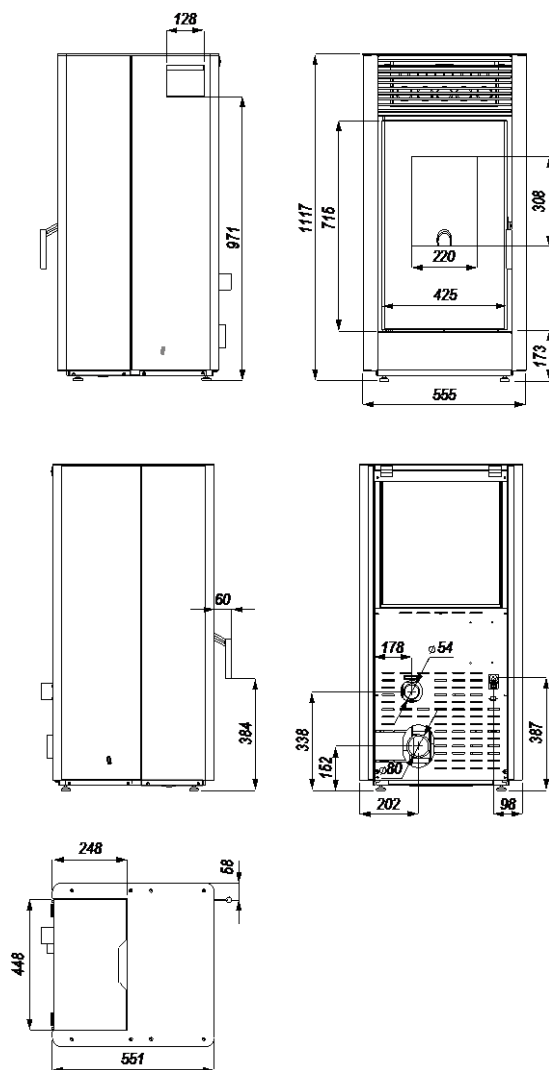
4.2. DANE TECHNICZNE

Proces spalania w piecu na pellet jest kontrolowany przez sterownik elektroniczny (2), który na podstawie nastaw i mierzonej temperatury steruje pracą zapalarki, podajnika i wentylatorów.



Szczegółowy opis budowy, pracy i eksploatacji sterownika elektronicznego oraz wentylatora znajduje się w dołączonych do niniejszej dokumentacji instrukcjach obsługi.

Należy bezwzględnie przestrzegać zaleceń instrukcji obsługi sterownika i wentylatora.



Rysunek 3. Wymiary pieca kominkowego DEFRO HOME MYPPELL.

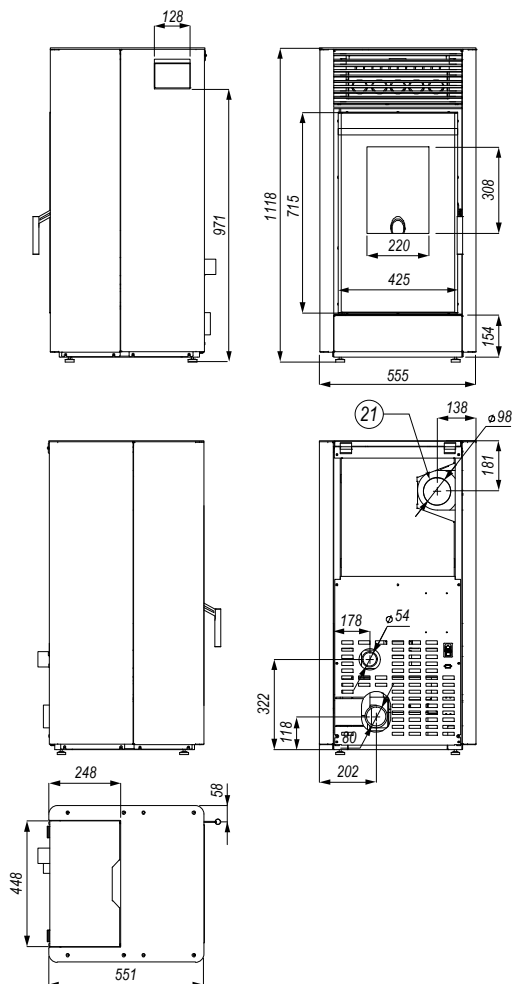
Tabela 1. Dane techniczne pieca DEFRO HOME MYPPELL I DEFRO HOME MYPPELL DGP.

Parametr	j.m.	wartość
Moc nominalna	kW	9
Zakres mocy grzewczej	kW	5-9
Sprawność nominalna ¹	%	90,9 (96,6)
Sezonowa efektywność energetyczna	%	85,5
Emisja CO przy 13% O ₂ ¹	%	0,006 (0,019)
Temperatura spalin ¹	°C	138,0 (66,0)
Masa ²	kg	150
Strumień masy spalin dla mocy nominalnej ¹	g/s	7,0 (3,8)
Ciąg minimalny przy mocy nominalnej	Pa	12
Średnica czopucha	mm	80
Napięcie zasilania	V	230
Maksymalny pobór mocy elektrycznej	W	583
Zużycie energii elektrycznej dla mocy nominalnej ¹	kWh	0,175 (0,103)
Zużycie paliwa ¹	kg/h	2,16 (1,15)
Pojemność zasobnika paliwa	kg	30 (26)
Rodzaj ogrzewacza	o okresowym spalaniu	
Paliwo ³	pellet o średnicy 6 mm	
Moc wentylatora ciepłego powietrza	210 W	
Wydajność wentylatora ciepłego powietrza	8,5 m ³ /min	
Udział wyjścia DGP w dystrybucji powietrza*	~60%	

¹⁾ W nawiasach podano wartość dla mocy minimalnej 5 kW.

²⁾ Masa urządzenia zależy od wybranej wersji konstrukcyjnej i wyposażenia.

³⁾ Dotyczy wersji DGP.



Rysunek 4. Wymiary pieca kominkowego DEFRO HOME MYPELL w wersji DGP (21 – króciec zasilania systemu DGP).

4.3. WYPOSAŻENIE

Piec kominkowy dostarczany jest w stanie zmontowanym na palecie w opakowaniu foliowym. W zakres dostawy mogą wchodzić dodatkowe elementy i podzespoły, zgodnie z zamówieniem użytkownika. Elementy stanowiące standardowe wyposażenie wyszczególnione są w tabeli 2.

Tabela 2. Wyposażenie pieca DEFRO HOME MYPELL

Standardowe wyposażenie pieca kominkowego	j.m.	ilość
Instrukcja obsługi pieca	szt.	1
Książka gwarancyjna pieca	szt.	1
Instrukcja obsługi i karta gwarancyjna sterownika elektronicznego	szt.	1
Sterownik elektroniczny	szt.	1
Ceramiczne okładziny komory paleniskowej	kpl.	1

4.4. PARAMETRY PALIWA

Podstawowym paliwem pieca kominkowego DEFRO HOME MYPELL jest granulata z trocin zwany pelletem. Zaleca się stosowanie pelletu klasy A1 zgodnie z normą PN-EN ISO 17225-2:2014-07, którego wartości parametrów wynoszą:

- średnica granulatu: 6 mm,
- długość granulatu: od 3,15 mm do 40,00 mm,
- wartość opałowa: > 16,5 MJ/kg,
- zawartość siarki: maks. 0,03 %,
- wilgotność: ≤ 10 %,
- zapozielenie: ≤ 0,7 %,
- gęstość nasypowa: > 600 kg/m³.

Przy wyborze pelletu należy zwrócić szczególną uwagę na paliwo pochodzące z niepewnych źródeł, na ewentualną zawartość w paliwie zanieczyszczeń w postaci kamieni lub innych wtrąceń niepalnych pogarszających jakość spalania oraz zwiększających awaryjność podajnika. Właściwy dobór typu i gatunku pelletu zapewnia:

- bezawaryjną pracę pieca,
- oszczędność paliwa w porównaniu z gorszymi gatunkami,
- ograniczenie emisji szkodliwych związków chemicznych.

Kategorycznie zabrania się spalać na ruszcie paleniska automatycznego materiałów innych niż pellet.



Stosowanie paliwa złej jakości lub niezgodnego z powyższymi zaleceniami powoduje nieprawidłowości w działaniu urządzenia, a w konsekwencji może doprowadzić do utraty gwarancji i zrzeczenia się odpowiedzialności za produkt.

Piec kominkowy na pellet nie jest piecem do spalania odpadków i nie mogą być w nim spalane zabronione paliwa.

Nie należy dopuszczać do zupełnego opróżnienia zbiornika paliwa. Minimalny poziom zapelnienia zasobnika opalu wynosi 25 % jego objętości.

DEFRO R. Dziubeła sp.k. nie ponosi odpowiedzialności za uszkodzenia lub nieprawidłowe spalanie powstałe wskutek użytkowania niewłaściwego paliwa



Należy okresowo kontrolować stan uszczelki pokrywy zasobnika paliwa. Po zamknięciu zasobnika, uszczelka powinna ściśle przylegać do powierzchni.

Niedopuszczalne są prześwity oraz szczeliny między pokrywą a zasobnikiem paliwa.

4.5. CZĘŚCI ZAMIENNE

W celu uzyskania informacji na temat dostępności części zamiennych do pieca wolnostojącego lub zapytania o możliwość serwisu urządzenia, prosimy o kontakt z Centrum Serwisowym DEFRO lub Autoryzowanym Serwisem DEFRO.



DEFRO R. Dziubeła sp.k.
Centrum Serwisowe
Ruda Strawczyńska 103a
26-067 Strawczyn



serwis@defro.pl

5. TRANSPORT ORAZ INSTALACJA

5.1. TRANSPORT I PRZECHOWYWANIE

Piec kominkowy dostarczany jest w stanie zmontowanym na palecie w opakowaniu foliowym. Zaleca się, aby w takim stanie opakowania piec przetransportować jak najbliżej miejsca docelowego montażu, co zminimalizuje możliwość uszkodzenia obudowy urządzenia.

Wszystkie pozostałości opakowania należy usunąć tak, aby nie powodowały zagrożenia dla ludzi i zwierząt.

Do podnoszenia i opuszczania pieca kominkowego należy używać odpowiednich podnośników. Przed przewożeniem pieca powinno się zabezpieczyć go przed przesunięciami i przechyłami na platformie pojazdu za pomocą pasów, klinów lub kłoców drewnianych.



Piec kominkowy należy transportować w pozycji pionowej!

Piec należy przechowywać w pomieszczeniach nieogrzewanych, konieczności zadaszonych i wentylowanych.

Przed instalacją należy sprawdzić kompletność dostawy i jej stan techniczny.

5.2. OTOCZENIE ROBOCZE



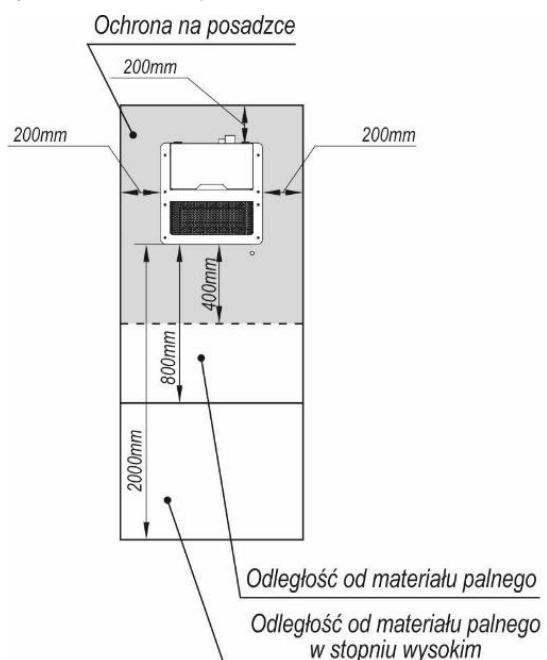
Piec kominkowy musi być zamontowany zgodnie z wymaganiami norm i przepisów prawnych obecnie obowiązujących, szczególnych przepisów kraju przeznaczenia. W Polsce warunki te reguluje Rozporządzenie Ministra Infrastruktury z dnia 12 kwietnia 2002 r. w sprawie warunków technicznych, jakim powinny odpowiadać budynki i ich usytuowanie. (Dz. U. nr 75 z 2002 roku poz. 690 z późniejszymi zmianami) oraz Polska Norma PN-EN 14785:2009 Ogrzewacze pomieszczeń opalane peletami - Wymagania i metody badań.

Producent nie ponosi odpowiedzialności za nieprawidłowe wykonanie instalacji urządzenia, w tym instalacji kominowej, wentylacyjnej i elektrycznej.

Piec kominkowy należy zainstalować w odpowiednim miejscu umożliwiającym otwieranie drzwi i przeprowadzanie zwyczajnych prac konserwacyjnych. Otoczenie powinno być:

- przystosowane do warunków działania,
- wyposażone w zasilanie elektryczne 230 V/50 Hz,
- posiadające odpowiedni system odprowadzania spalin,
- wyposażone w system wentylacji zewnętrznej,
- wyposażone w instalację uziemienia posiadającą certyfikat CE.

Prawidłowe ustawienie pieca jest niezbędne, aby otrzymać satysfakcjonujący poziom ogrzania lokalu mieszkalnego. Przed przystąpieniem do montażu należy wybrać odpowiednią pozycję do instalacji pieca. Należy sprawdzić minimalne bezpieczne odległości od materiałów podatnych na ciepło lub łatwopalnych takich jak ściany nośne i inne ściany czy też elementy drewniane, meble itp.



Rysunek 5. Minimalne bezpieczne odległości przy ustawianiu pieca kominkowego.

Piec kominkowy powinien być zainstalowany z poszanowaniem następujących zasad bezpieczeństwa:

- minimalna odległość 200 mm z boku oraz z tyłu od materiałów łatwopalnych w średnim stopniu,
- minimalna odległość 800 mm od strony frontowej, gdzie nie mogą znajdować się materiały łatwopalne w średnim stopniu.
- przedmioty wykonane z materiałów łatwopalnych w stopniu wysokim muszą znajdować się w odległości co najmniej 2000 mm od paleniska

W przypadku braku możliwości zachowania wskazanych wyżej odległości, należy zastosować środki technologiczne oraz budowlane celem uniknięcia jakiegokolwiek ryzyka pożaru. W przypadku kontaktu ze ścianą drewnianą lub wykonaną z innego łatwopalnego materiału, należy odpowiednio zaizolować rurę odprowadzającą spaliny.



W przypadku podłogi wykonanej z łatwopalnych materiałów należy przygotować płaszczyznę chroniącą podłogę oraz wykonać zabezpieczenie zgodnie z normami obowiązującymi w danym kraju.

Piec kominkowy powinien być ustawiony na podłożu o odpowiedniej nośności. Zgodnie z Polskimi Normami każdy metr kwadratowy stropu w budynku jednorodzinym, musi przenieść obciążenie 150 kg. Jeżeli ten warunek jest spełniony, piec kominkowy produkowany przez DEFRO można instalować bez konieczności wzmocnienia stropu.

Niemniej jednak, w przypadku braku pewności co do konstrukcji stropu, na którym ma być instalowany piec należy bezwzględnie skontaktować się z konstruktorem budowlanym, aby wzmocnić strop lub wykonać specjalną konstrukcję rozkładającą masę na większą powierzchnię.



Posadzka w pomieszczeniu, w którym ma być zainstalowany piec kominkowy, powinna być odpowiednio zwymprowadzona, aby mogła utrzymać ciężar.

Aby zapewnić prawidłowe działanie pieca kominkowego należy zagwarantować odpowiedni dopływ powietrza wymaganego do spalania (należy mieć do dyspozycji około 40 m³/h) zgodnie z normami instalacyjnymi oraz normami obowiązującymi w danym kraju. Objętość otoczenia nie może być mniejsza od 30 m³. Należy przyjąć, że na spalanie 1 kg pelletu potrzeba ~8 m³ powietrza.

Powietrze powinno być doprowadzane poprzez stałe otwory o minimalnym przekroju 100 cm² wykonane w ścianach (w pobliżu pieca) i wychodzące na zewnątrz. Otwory te należy wykonać tak, aby nie mogły być w żaden sposób zatkane.



Nie zezwala się na instalowanie pieca kominkowego w sypialniach, łazienkach i innych pomieszczeniach, w których zainstalowano już inne urządzenia grzewcze bez samodzielnego dopływu powietrza (kominiek, piec, itd.).

Zabrania się ustawiania pieca kominkowego w otoczeniu o atmosferze wybuchowej.

Nie wolno zastaniać otworów cyrkulacyjnych w obudowie pieca kominkowego.

5.3. POBÓR POWIETRZA

Piec DEFRO HOME MYPELL pobiera powietrze przez króciec (czerpnię) znajdujący się z tyłu urządzenia. Powietrze do spalania może być pobierane:

- Z tego samego pomieszczenia, w którym znajduje się urządzenie,
- Przewodem podłączonym do czerpni, który doprowadza powietrze z zewnątrz.

5.3.1. POBÓR POWIETRZA Z POMIESZCZENIA

Do pomieszczenia, w którym instalowany jest piec kominkowy, należy zapewnić dopływ powietrza przynajmniej w minimalnej ilości wymaganej do prawidłowego procesu spalania i do wentylacji pomieszczenia. Można tego dokonać wykonując stałe otwory wentylacyjne w ścianie wychodzącej na zewnątrz lub poprzez samodzielne lub zbiorcze przewody wentylacyjne.

W przypadku braku przewodów wentylacyjnych w pomieszczeniu instalacji pieca należy w ścianie zewnętrznej w pobliżu pieca wykonać otwór przelotowy o wolnym przekroju 100 cm² (otwór o średnicy 12 cm lub kwadrat 10 × 10 cm), zabezpieczony kratką po stronie wewnętrznej i na zewnątrz. Poza tym wlot powietrza powinien być:

- połączony bezpośrednio z pomieszczeniem, w którym przewidziano instalację pieca,
- zabezpieczony kratką, siatką metalową lub odpowiednią osłoną nie ograniczającą minimalnego przekroju,
- umieszczony tak, aby niemożliwe było zatkanie go,
- umieszczony z zachowaniem odpowiednich odległości zapobiegających zawirowywaniu powietrza (np. w stosunku do okien).

Możliwe jest też doprowadzenie wlotem powietrza z sąsiedniego pomieszczenia od warunkiem, że:

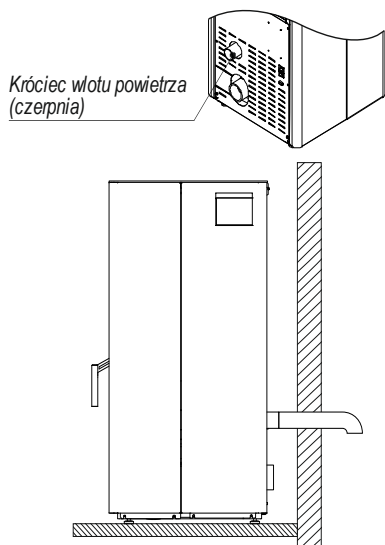
- sąsiednie pomieszczenie posiada odpowiedni wlot powietrza z zewnątrz,
- sąsiednie pomieszczenie nie jest garażem, miejscem składowania materiałów łatwopalnych ani nie prowadzi się w nim czynności związanych z ryzykiem wybuchu,
- sąsiednie pomieszczenie nie może być łazienką, sypialnią lub pomieszczeniem wspólnym budynku.

5.3.2. POBÓR POWIETRZA Z ZEWNĄTRZ

Zamknięta komora spalania umożliwia zainstalowanie pieca DEFRO HOME MYPELL w pomieszczeniach wyposażonych w rekuperację. W takiej sytuacji piec musi być zasilany wyłącznie powietrzem doprowadzonym bezpośrednio z zewnątrz (rysunek 6). Rura doprowadzająca powinna posiadać na końcu kolanko skierowane w dół lub zabezpieczenie przed wiatrem oraz nie należy instalować w tym przypadku kratki o drobnych oczkach.

Należy dobrać średnicę przewodu doprowadzającego powietrze z zewnątrz w zależności od jego długości:

- Doprowadzenie odcinkiem prostym o długości nie większej od 1 m można zrealizować przewodem o średnicy 50 mm.
- W pozostałych przypadkach przewód doprowadzający nie może mieć średnicy mniejszej niż 100 mm, a redukcja średnicy przewodu powinna znaleźć się na czepni.



Rysunek 6. Przykład podłączenia pieca kominkowego DEFRO HOME MYPELL do zewnętrznego wlotu powietrza.

W sytuacji podłączenia do zewnętrznego wlotu powietrza i dłuższej przerwy w użytkowaniu (ponad 2 tygodnie) należy opróżnić kosz i podajnik pelletowy.

5.4. WYMUSZONY SYSTEM ROZPROWADZENIA GORĄCEGO POWIETRZA W DEFRO HOME MYPELL DGP

Piec DEFRO HOME MYPELL w wersji DGP umożliwia zasilanie systemu dystrybucji gorącego powietrza. Wewnątrz pieca zainstalowany jest wentylator wymuszający obieg powietrza. Zasysa on część gorącego powietrza wewnątrz pieca i tłoczy je do wszystkich odnóg systemu. W tym

przypadku należy zastosować rurę łączącą króciec wyjścia DGP urządzenia z systemem rozprowadzenia powietrza o możliwie maksymalnym przekroju i jak najmniejszej długości. Łączna długość toru doprowadzającego ciepłe powietrze nie powinna przekraczać 5 m. W przypadku dostarczania ciepłego powietrza na większe odległości wymagany jest dodatkowy osprzęt DGP.



Instalację systemu DGP należy powierzyć wyspecjalizowanej firmie, która sprawdzi zapotrzebowanie na ciepło dla danej powierzchni oraz prawidłowo zaprojektuje system podłączeń i rozłożenie poszczególnych elementów.

5.5. INSTALACJA DO PRZEWODU KOMINOWEGO



Instalacja odprowadzania spalin z pieca DH MYPELL powinna zostać sprawdzona wg normy PN-EN 13384-1+A1:2019-07 – „Kominy -- Metody obliczeń cieplnych i przepływowych -- Część 1: Kominy z podłączonym jednym urządzeniem grzewczym”, która precyzyjnie określa metody obliczeń dynamicznych właściwości cieplnych i przepływowych dla kominów obsługujących jedno urządzenie do spalania.

Każda instalacja musi być rozpatrywana indywidualnie, a zawarte poniżej informacje nie wyczerpują wszystkich możliwości, zawierają jedynie wskazówki do wykonania najbardziej typowego rozwiązania.

Piec kominkowy powinien być podłączony do indywidualnego przewodu kominowego (spalinowego). Ciąg kominowy winien wynosić 12 ± 2 Pa.

Podczas wykonywania otworu na przeprowadzenie rury odprowadzającej spaliny należy uwzględnić ewentualne występowanie w pobliżu materiałów łatwopalnych. Jeśli otwór ma przechodzić przez ścianę drewnianą lub wykonaną z materiału wrażliwego na ciepło należy obowiązkowo zachować odległość minimalną od materiału palnego (wartość podana na etykiecie certyfikacji przewodu rurowego), z ewentualną dodatkową izolacją za pomocą odpowiednich materiałów (grubość 1,3 — 5 cm o przewodności cieplnej min 0,07 W/m °K).

Ewentualnie zaleca się zastosowanie zaizolowanej rury przemysłowej, która może być używana również na zewnątrz, w celu uniknięcia powstawania skroplin.

Prawidłowo wykonane złącze między piecem DEFRO HOME MYPELL a przewodem kominowym lub kanałem dymowym powinno spełniać poniższe warunki:

- poziome odcinki muszą posiadać minimalne pochylenie 3%,
- długość poziomego odcinka musi być minimalna i nie przekraczać 3 metrów,
- ilość zmian kierunków łącznie z zastosowaniem elementu w kształcie "T" nie może przekraczać 4.

Komin lub pojedynczy kanał dymowy muszą spełniać następujące wymagania:

- być wytrzymałe na produkty spalania, nieprzemakalne i odpowiednio izolowane, zgodnie z warunkami zastosowania,
- być wykonane z materiałów wytrzymałych na zwyczajne naprężenia mechaniczne, ciepło, działanie produktów spalania i ewentualny kondensat,
- posiadać pionowy przebieg ze zmianą kierunku osi nieprzekraczającą 45°,
- być odpowiednio oddalone pustą przestrzenią lub odpowiednią izolacją od spalanych lub łatwopalnych materiałów,
- najlepiej posiadać okrągły przekrój wewnętrzny: kwadratowy lub prostokątny przekrój musi posiadać zaokrąglone naroża z promieniem nie mniejszym niż 20 mm,
- przekrój wewnętrzny musi być stały, wolny i niezależny,
- posiadać prostokątny przekrój z maksymalnym stosunkiem pomiędzy dwoma bokami równym 1,5,

- posiadać nasadę kominową o odpowiednim przekroju (nie mniejszym do podwojonego przekroju kominu lub przewodu spalinowego), która zabezpiecza przed przedostawaniem się deszczu i śniegu do systemu kominowego oraz zapewnia odprowadzanie spalin także w przypadku obecności wiatru.

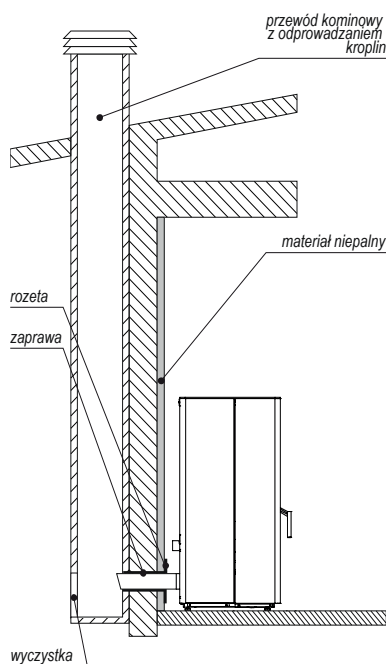
Piec DEFRO HOME MYPELL charakteryzuje się stosunkowo niską temperaturą spalin w stosunku do kominków opalanych drewnem, co pociąga za sobą oprócz wysokiej sprawności także możliwość wydzielenia się kondensatu ze spalin. Z tego względu wskazane jest, aby piec podłączyć do przewodu kominowego z odprowadzaniem kondensatu do kanalizacji lub ewentualnie zainstalować system odprowadzania skroplin np. w postaci trójnika z odskraplaczem (przykład na rysunku 8).

Ze względu na wydzielenie się kondensatu także przewód kominowy powinien być odporny na jego działanie, dlatego zaleca się ceramiczne kominę systemowe lub kominę z wkładem kwasoodpornym.



System odprowadzania spalin z pieca kominkowego DEFRO HOME MYPELL musi być bardziej szczelny niż typowe systemy w piecach bez aktywnego usuwania spalin. Brak odpowiedniej szczelności będzie powodować przedostawanie się spalin do pomieszczenia, w którym znajduje się piec.

Pomimo wspomaganego odprowadzania spalin przez zespół wentylatora, piec kominkowy na pellet musi być podłączony do kominu o średnim, zalecanym ciągu.

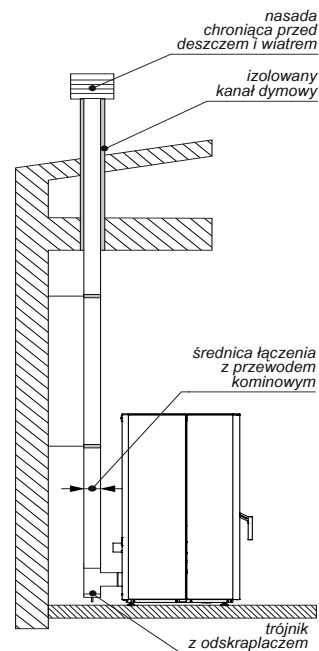


Rysunek 7. Przykład podłączenia pieca DEFRO HOME MYPELL do przewodu kominowego z odprowadzaniem skroplin.

W przypadku zastosowania najbardziej typowego podłączenia składającego się z trójnika i pionowego przewodu spalinowego zwieńczonego nasadą (rysunek 8) należy kierować się poniższą tabelą.

Tabela 3. Zestawienie minimalnej wysokości kominu w zależności od jego średnicy.

Minimalna wysokość kominu	Średnica kominu
13,5 m	Ø100 mm
9,9 m	Ø120 mm
8,1 m	Ø150 mm
5,8 m	Ø180 mm



Rysunek 8. Przykład podłączenia pieca DEFRO HOME MYPELL do przewodu kominowego za pomocą trójnika.

5.6. POŁĄCZENIE Z INSTALACJĄ ELEKTRYCZNĄ

Instalacja elektryczna pieca kominkowego DEFRO HOME MYPELL przeznaczona jest do zasilania napięciem elektrycznym sieciowym 230 V/50 Hz. Pomieszczenie, w którym zainstalowany jest piec, powinno być wyposażone w instalację elektryczną 230 V/50 Hz wykonaną w układzie TN-C lub TS-S (z przewodem ochronnym lub ochronno-neutralnym) zgodnie z obowiązującymi w tym zakresie przepisami. Instalacja elektryczna (bez względu na rodzaj wykonanej instalacji) powinna być zakończona gniazdem wtykowym wyposażonym w styk ochronny. Gniazdo wtykowe powinno być w bezpiecznej odległości od źródeł emisji ciepłej.



Stosowanie gniazda bez podłączonego zacisku ochronnego grozi porażeniem prądem elektrycznym.

Wszelkie przyłączenia sieci elektrycznej mogą być wykonywane jedynie przez elektryka posiadającego stosowane uprawnienia (SEP 1 kV).

Zabrania się użytkownikowi zdejmowania pokryw sterownika elektronicznego lub wentylatorów oraz jakichkolwiek ingerencji lub przeróbek połączeń elektrycznych

6. OBSŁUGA I EKSPLOATACJA

6.1. UWAGI WSTĘPNE



Nie należy dotykać pieca podczas pierwszego rozpalenia, ponieważ w tej fazie twardnieje lakier.

Dotknięcie lakieru mogłoby odstąpić stalową powierzchnię.

W razie konieczności lakier można odświeżyć przy użyciu farby w sprayu o jednakowym kolorze.



Dobrze jest zapewnić skuteczną wentylację pomieszczenia podczas pierwszego rozpalenia, ponieważ z pieca będzie wydobywać się niewielka ilość dymu oraz zapach lakieru.

Nie należy pozostawać w pobliżu pieca i konieczne jest wietrzenie pomieszczenia. Dym i zapach lakieru znikną po około godzinie działania. Przypominamy jednak, że nie są one szkodliwe dla zdrowia.

Podczas faz rozgrzewania i stygnięcia piec ulega rozszerzaniu i kurczeniu się, co może powodować lekkie trzeszczenie. Jest to zjawisko absolutnie normalne, bowiem struktura urządzenia wykonana jest ze stali walcowanej i zjawisko to nie może być uważane za wadę.

Bardzo ważne jest, aby piec nie został od razu nadmiernie przegrzany, lecz aby był doprowadzany stopniowo do żądanej temperatury. Należy stosować niskie moce grzania. Podczas kolejnego rozpalenia ognia w piecu będzie można korzystać z całej dostępnej mocy cieplnej. W ten sposób uniknie się uszkodzenia płytek ceramicznych, spawów i stalowej konstrukcji.



Nie należy natychmiast oczekiwać efektów ogrzewania!

6.2. PIERWSZE URUCHOMIENIE ORAZ EKSPLOATACJA



Sprawdzenia prawidłowości i szczelności podłączenia urządzenia, przygotowania do eksploatacji zgodnie z niniejszą instrukcją i obowiązującymi przepisami oraz pierwszego uruchomienia i przeszkolenia użytkownika w zakresie pracy urządzenia i jego obsługi może dokonać tylko AUTORYZOWANY SERWIS PRODUCENTA.




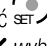

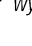


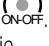
Przygotowanie do uruchomienia

- sprawdzić, czy spełnione są przepisy z zakresu BHP i PPOŻ oraz wymagania zawarte w niniejszej Instrukcji Obsługi;
- przeprowadzić wewnętrzną kontrolę urządzenia;
- przeprowadzić kontrolę urządzeń elektrycznych i elektronicznych /sterownik pieca, wentylator, motoreduktor, itp./;
- sprawdzić szczelność paleniska pelletowego
- sprawdzić stan i jakość paliwa w zasobniku, w razie konieczności uzupełnić;
- sprawdzić drożność czepni i otworów doprowadzających powietrze do urządzenia.
- przeprowadzić kontrolę osprzętu instalacji;
- sprawdzić stan instalacji kominowej oraz poprawność podłączenia urządzenia do kominia;
- sprawdzić stan i drożność instalacji wentylacyjnej;
- sprawdzić sposób podłączenia do sieci elektrycznej.

6.2.1. URUCHOMIENIE PIECA



Bezwzględnie przed każdym uruchomieniem funkcji rozpalania w sterowniku, palnik powinien być pusty (nie może w nim znajdować się pellet).

- 1) Włączyć zasilanie.
- 2) Jeśli wykonujemy uruchomienie w sytuacji, gdy podajnik był pusty (pierwsze uruchomienie lub uruchomienie po całkowitym wyczerpaniu paliwa w zasobniku) to należy uruchomić podajnik pelletu (słimak):
 - a) nacisnąć przycisk ,
 - b) przyciskami   wybrać **Menu Ustawienia** → **Zaladuj Słimak**,
 - c) ponownie nacisnąć ,
 - d) przyciskami   wybrać opcję **ON** i potwierdzić naciskając .
- 3) Po usłyszeniu dźwięku wpadającego pelletu do palnika wyłączyć słimak opcją **OFF**.
- 4) Wrócić do ekranu głównego przyciskiem .
- 5) Włączyć funkcję **Rozpalanie** przyciskiem . Kolejne etapy cyklu spalania będą odbywały się automatycznie.

W trakcie procesu spalania, gdy piec znajduje się w trybie **Praca** przez okres 15-20 minut należy skontrolować wielkość i jasność płomienia. Powinien on przy pracy z mocą znamionową 100% mieć długość ok. 20-40 cm zależnie od wielkości pieca (palnika).

Więcej informacji dotyczących obsługi sterownika znajduje się w dołączonej do niego **Instrukcji obsługi sterownika NG01 AIR**.



Podczas pracy elementy obudowy mają wysoką temperaturę. Należy zachować szczególną ostrożność.

6.2.2. UZUPEŁNIANIE PALIWA

Paliwo należy uzupełniać regularnie, aby jego poziom nie był niższy od 10-25% maksymalnego załadunku. Podczas uzupełniania paliwa należy zachować ostrożność, szczególnie, gdy piec jest gorący. Po otwarciu pokrywy zasobnika pellet należy sprawnie dosypać robiąc krótkie przerwy, aby dosypana porcja się ułożyła. Po uzupełnieniu jak najszybciej szczelnie zamknąć pokrywę, szczególnie gdy piec pracuje.

W trakcie tych czynności nie należy dopuszczać do kontaktu opakowania pelletu (np. worka) z gorącymi elementami pieca. Należy także kontrolować, aby do zasobnika nie dostało się cokolwiek innego niż pellet. Kawałki paliwa większe niż dopuszczalny rozmiar pelletu mogą spowodować zablokowanie albo uszkodzenia mechanizmu podajnika.

Zabronione jest dosypywanie innego rodzaju paliwa niż pellet. Paliwo należy przechowywać w bezpiecznej odległości od pieca (minimum 2 m do pieca).

6.2.3. WYGASZANIE

Rutynowe wygaszania pieca polega na wybraniu z menu sterownika funkcji **Wygazanie**. Sterownik zablokuje podawanie paliwa a wygaszenie pieca nastąpi po wypaleniu bieżącej porcji paliwa w palniku. Wyłączenie zasilania także powoduje wygaszenie pieca po dopaleniu się paliwa w palniku.

W przypadku konieczności szybkiego wygaszenia płomienia należy, po odłączeniu zasilania, zasypać komorę paleniska suchym piaskiem lub popiołem. Niedopuszczalne jest gaszenie ognia przez polewanie wodą grozi to uszkodzeniem elementów urządzenia.



Po dłuższej przerwie w pracy urządzenia należy sprawdzić drożność kanału kominowego.

6.2.4. ZANIK ZASILANIA W TRAKCIE PRACY

W sytuacji zaniku napięcia zasilania podczas pracy pieca przestają pracować wentylatory oraz podajnik. Porcja paliwa znajdująca się w palniku powinna się dopalić, a spaliny zostaną usunięte dzięki ciągowi kominia. W ten sposób piec zakończy bezpiecznie swoje działanie. W razie konieczności (brak odpowiedniego ciągu) należy zastosować wygaszanie (rozdział 6.2.3).

7. KONSERWACJA I CZYSZCZENIE



Wszelkie czynności związane z czyszczeniem wszystkich elementów powinny być przeprowadzane, gdy piec jest zupełnie zimny. Wymagane jest stosowanie rękawic ochronnych.



Dobrze jest zapewnić odpowiednią wentylację pomieszczenia w trakcie czyszczenia urządzenia.

7.1. PODSTAWOWA OBSŁUGA I CZYSZCZENIE PRZEZ UŻYTKOWNIKA

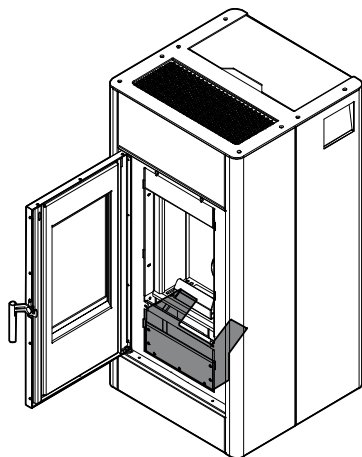
Wszystkie czynności należy wykonywać ze szczególnym zachowaniem ostrożności i mogą je wykonywać tylko osoby dorosłe, które zapoznały się z niniejszą instrukcją. Należy dopilnować, aby podczas czyszczenia pieca wolnostojącego w pobliżu nie znajdowały się dzieci.



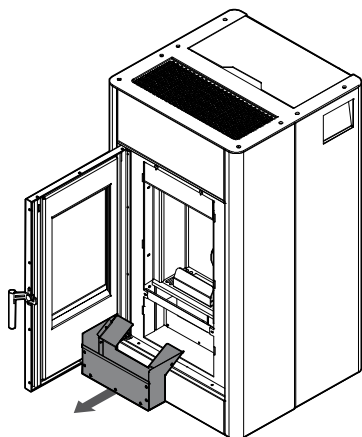
Wszystkie czynności należy wykonywać ze szczególnym zachowaniem ostrożności i mogą je wykonywać tylko osoby dorosłe, które zapoznały się z niniejszą instrukcją. Należy dopilnować, aby podczas czyszczenia pieca kominowego w pobliżu nie znajdowały się dzieci.

7.1.1. CZYSZCZENIE PRZED KAŻDYM URUCHOMIENIEM

Przed każdym kolejnym uruchomieniem urządzenia należy oczyścić i opróżnić pojemnik na popiół postępując ostrożnie z gorącym popiołem. W tym celu należy wyjąć popielnik, pozostałości odkurzyć. Tylko jeśli popiół jest całkowicie zimny możliwe jest usunięcie go za pomocą odkurzacza. W tym wypadku należy używać odkurzacza przystosowanego do odkurzania cząstek o określonym rozmiarze.



1. Otworzyć drzwi.

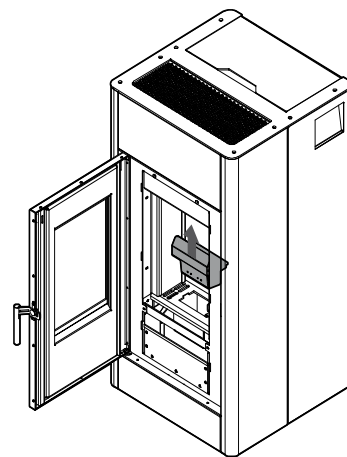


2. Wyjąć popielnik na zewnątrz. Opróżnić popielnik i odkurzyć wnękę popielnika.

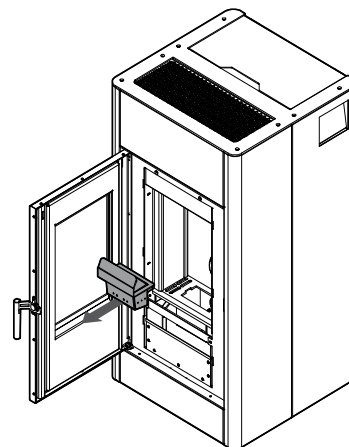
Po zakończeniu czyszczenia należy ponownie umieścić pojemnik popiołu pod rusztem, upewniając się o odpowiednim jego ułożeniu.

7.1.2. OBŁUGA CODZIENNA

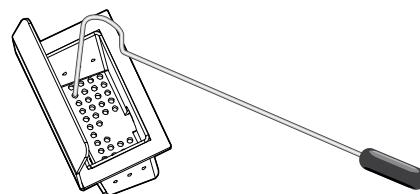
- Kontrola palnika – sprawdzić czy drożne są otwory na dnie palnika. Jeśli są niedrożne to należy wyjąć palnik z wnęki i oczyścić otwory za pomocą odpowiedniego pogrzebacza, następnie usunąć popiół używając odkurzacza;



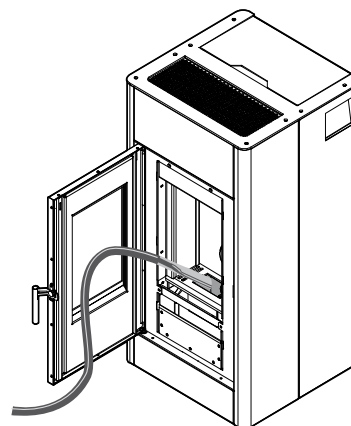
1. Podnieść palnik do góry.



2. Wyjąć palnik na zewnątrz.



3. Oczyścić otwory na dnie i bokach palnika.



4. Usunąć popiół z wnęki palnika za pomocą odkurzacza.

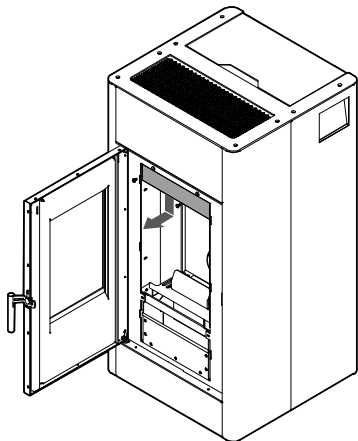
- Kontrola stanu paliwa – sprawdzić czy poziom pelletu w zbiorniku nie jest niższy od minimalnego poziomu 25 % objętości zasobnika i jeśli jest niższy należy go uzupełnić. Szczelnie zamknąć klapę zasobnika po uzupełnieniu paliwa.

7.1.3. OBSŁUGA COTYGDNIOWA

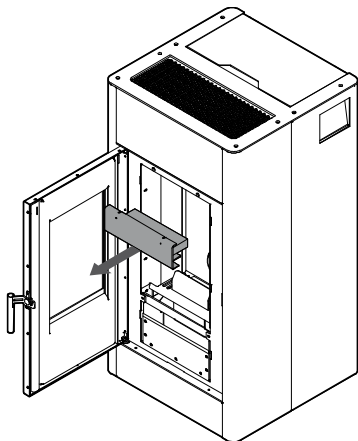
1. Czyszczenie popielnika (rozdział 7.1.1.) – jeśli wystąpi taka konieczność należy usunąć popiół korzystając np. z odpowiedniego odkurzacza.
2. Odkurzanie komory wymiennika ciepła – jeśli w komorze nagromadził się popiół to należy go usunąć.

7.1.4. OBSŁUGA COMIESIĘCZNA

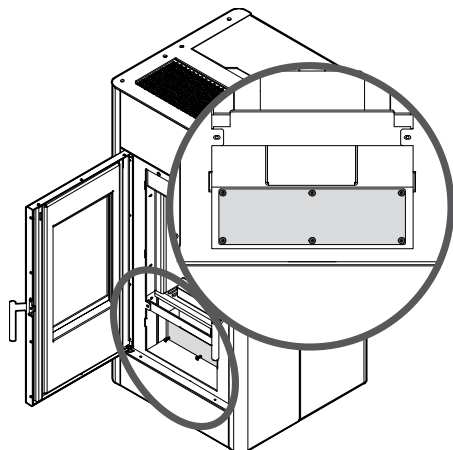
Jeśli piec jest intensywnie eksploatowany to nie rzadziej niż co miesiąc należy oczyścić z sadzy komorę z wymiennikami ciepła. Usunięcie sadzy poprawia przepływ dymu i jakość funkcjonowania pieca. Opis demontażu deflektorów i okładzin wymiennika ciepła znajduje się poniżej.



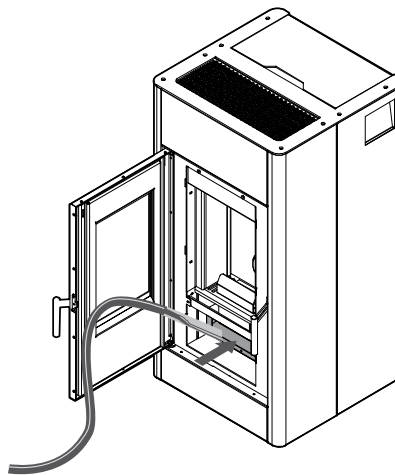
1. Odkręcić wkręty mocujące płytę podtrzymującą deflektor dolny.



2. Wyjąć zespół deflektora dolnego. Oczyszczyć wyjęty deflektor. Znajdujący się piecu górny deflektor można oczyścić bez jego demontowania przy pomocy szczotki lub odkurzacza.



3. Wyjąć popielnik (rozdział 7.1). Odkręcić sześć śrub mocujących pokrywę

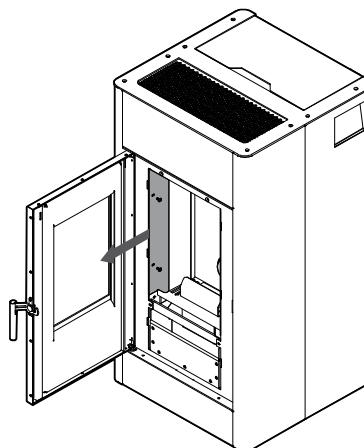


4. Wyczyścić przy pomocy odkurzacza dostępną przestrzeń za popielnikiem.

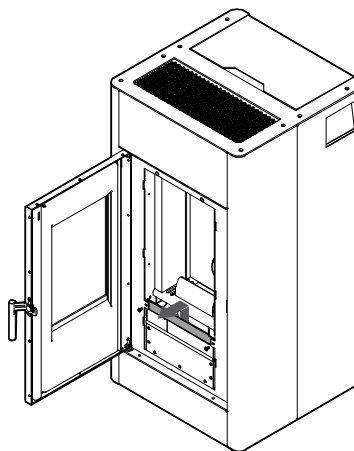
7.1.5. OBSŁUGA COROCZNA

Raz w roku wskazane jest zdemontowanie w komorze paleniskowej bocznych płyt z wermikulitu i oczyszczenie kanałów dymowych znajdujących się za nimi. Wyjęte płyty umożliwiają wyjęcie górnego deflektora i dokładne jego oczyszczenie jak i usunięcie sadzy w znajdującym się na górze wymienniku ciepła.

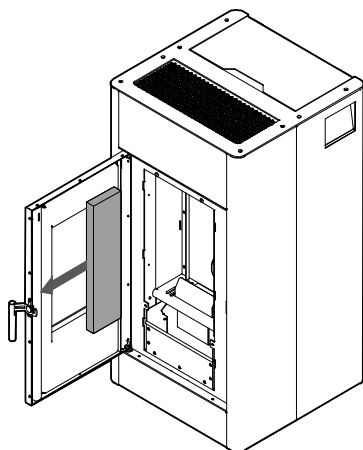
1. Zdemontować dolny deflektor (rozdział 7.1.4).



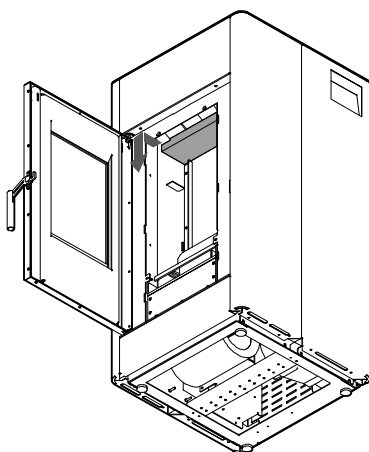
2. Odkręcić wkręty listwy blokującej lewą okładzinę z wermikulitu.



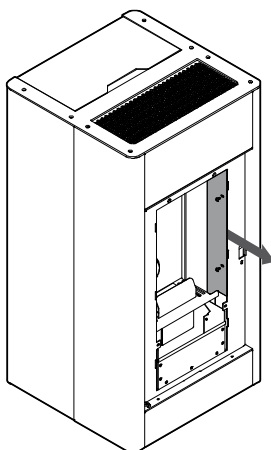
3. W razie trudności z wyjęciem okładziny bocznej zdemontować zręb dolny poprzez odkręcenie dwóch śrub mocujących.



4. Wyjąć okładzinę z pieca.



5. Przesunąć nieco do przodu górny deflektor a następnie opuścić na dół jego lewy koniec. W takiej pozycji wyjąć górny deflektor.



6. Zdemontować prawą listwę i wyjąć prawy bok okładziny z wermikulitu.

7.1.6. CZYSZCZENIE SZYBY

Czyszczenie szyby może odbywać się tylko i wyłącznie, gdy urządzenie nie pracuje i posiada temperaturę pokojową.

Szybę można czyścić jedynie za pomocą wilgotnego papieru lub szmatki (każdorazowo należy zabezpieczyć elementy i powierzchnie lakierowane oraz uszczelki przed zalaniem, gdyż wpływa to na szybsze zużycie elementów).



Zabrania się stosowania środków lub materiałów ściernych, ze względu na możliwość porysowania powłoki szyby.

Zabrania się stosowania czyszczących środków chemicznych, gdyż kontakt z takimi środkami może spowodować uszkodzenie elementów urządzenia, tj. nadruku na szybie, szyby, uszczelki, powierzchni lakierowanych.



Nie należy otwierać drzwiczek w celu czyszczenia szyby w trakcie pracy urządzenia. Czyszczenie szyby możliwe jest jedynie, gdy urządzenie jest zimne.

7.1.7. DRZWIUSZCZELKI

Powierzchnie cierne zawiasów drzwiczek i mechanizmu zamykającego należy okazyjnie przesmarować smarem grafitowym. Przed każdym sezonem grzewczym należy dokonać przeglądu i czyszczenia całego pieca. Należy zwrócić szczególną uwagę na stan uszczelki, wymienić je w razie konieczności

7.1.8. KOMORA PALENISKOWA

Okresowo, w zależności od wilgotności i gatunku stosowanego pelletu, należy przeprowadzić czyszczenie komory paleniskowej urządzenia.

7.1.9. PRZEWÓD KOMINOWY

Zgodnie z obowiązującymi przepisami należy 2 razy w ciągu roku wykonać czyszczenie przewodu kominowego. Czyszczenia przewodu powinna dokonać firma kominarska, a fakt ten należy udokumentować w rejestrze niniejszej instrukcji.



Spaliny wydobywające się z zatkanego kominu są niebezpieczne. Komin i łącznik należy utrzymywać w czystości. Powinny one być czyszczone przed każdym sezonem grzewczym.



Po dłuższej przerwie w pracy urządzenia należy sprawdzić drożność kanału kominowego.

7.2. OKRESOWY PRZEGLĄD PRZEZ AUTORYZOWANY SERWIS

Po zakończeniu sezonu grzewczego konieczne jest czyszczenie kilku elementów pieca (komory spalania, wentylator, zasobnik), w tym tych przez które przepływają spaliny. Jest to czyszczenie obowiązkowe i ma na celu usunięcie wszelkich pozostałości ze spalania. Ponieważ przegląd wymaga demontażu części pieca zadanie to może wykonać wyłącznie autoryzowany serwis producenta.

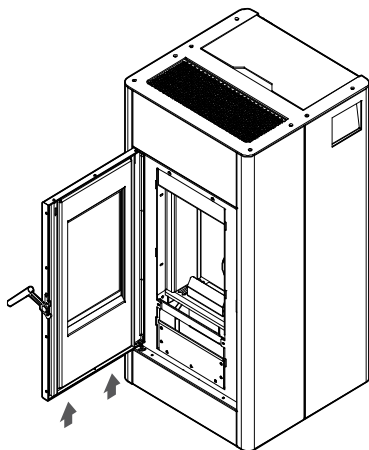
W okresie gwarancyjnym coroczny przegląd (przed lub po każdym sezonie grzewczym) wykonywany przez autoryzowany serwis firmowy jest obowiązkowy.



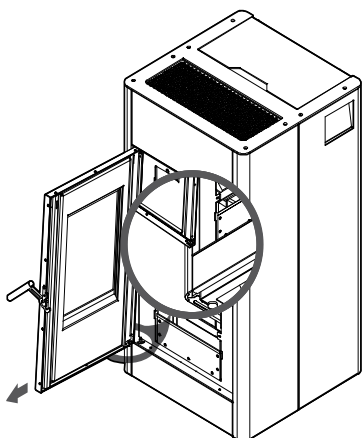
Okresowy przegląd urządzenia powinien przeprowadzać wyłącznie wykwalifikowany serwis producenta.

7.3. DEMONTAŻ ELEMENTÓW

7.3.1. DEMONTAŻ DRZWI



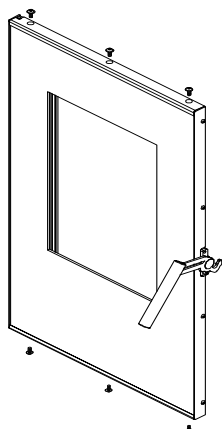
1. Otworzyć drzwi i podnieść je maksymalnie do góry, aby wyjąć dolny trzpień zawiasu z tulei.



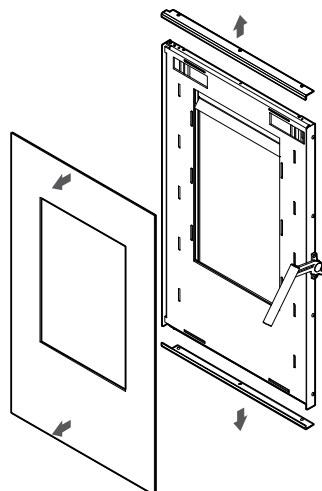
2. Przesunąć dolny kraniec drzwi na zewnątrz, aby dolny trzpień zawiasu znalazł się poza tuleją. W takiej pozycji wyjąć drzwi.

7.3.2. DEMONTAŻ SZYBY

Demontaż szyby możliwy jest po zdemontowaniu drzwi. Najkorzystniej jest demontować szybę, gdy drzwi znajdują się w położeniu horyzontalnym (np. gdy drzwi leżą na stole).



1. Odkręcić wkręty mocujące.



2. Zdjąć górną i dolną listwę boczne listwę i wyjąć szybę.

7.4. ZAKOŃCZENIE UŻYTKOWANIA

Po zakończeniu każdego sezonu grzewczego zaleca się całkowicie wyłączyć piec i oczyścić urządzenie.

8. ROZWIĄZYWANIE EWENTUALNYCH PROBLEMÓW

W czasie eksploatacji urządzenia mogą wystąpić pewne anomalie wskazujące na nieprawidłowości w działaniu. Może być to spowodowane niewłaściwym zainstalowaniem urządzenia bez zachowania obowiązujących przepisów budowlanych bądź postanowień niniejszej instrukcji lub z przyczyn zewnętrznych, np. środowiska naturalnego.

Poniżej przedstawiono najczęściej występujące przyczyny nieprawidłowej pracy urządzenia wraz ze sposobem ich rozwiązania.

Brak zapłonu w działającej zapalارce:

- Zbyt dużo pelletu w palniku,
- Brak pelletu w zasobniku.

Piec nie uruchamia się:

- Nie rozgrzewa się zapalarka wskutek braku zasilaniu lub uszkodzenia,
- Brak pelletu w zasobniku,
- Brak szczelności w drzwiach.

Blokada pieca:

- Zbyt duże zanieczyszczenie, należy oczyścić palnik, popielnik, komorę spalania,
- Brak pelletu w zasobniku,
- Blokada sterownika.

Prawidłowe funkcjonowanie może być zakłócone warunkami atmosferycznymi (wilgotność powietrza, mgła, wiatr, ciśnienie atmosferyczne), a niekiedy poprzez blisko zlokalizowane wysokie obiekty.

W przypadku powtarzających się problemów należy zwrócić się o ekspertyzę do firmy kominarskiej o potwierdzenie przyczyny takiego stanu oraz o wskazanie najlepszego rozwiązania problemu.

9. POSTĘPOWANIE W PRZYPADKU WYSTĄPIENIA POŻARU PRZEWODU KIMINOWEGO (ZAPALENIA SIĘ SĄDZY W KIMINIE).



Aby zapobiec zapaleniu się sadzy w kominie należy zadbać o systematyczne czyszczenie przewodów dymowych.

Zapalenie się sadzy w kominie jest to zapalenie się cząstek nagromadzonych wewnątrz przewodów kominowych (spalinowych), które zbierały się w czasie pracy urządzeń ogrzewczych, a nie były wyczyszczone przez kominarzy. W przypadku zaistnienia pożaru w kominie należy:

- wykonując połączenie na numer alarmowy 998 lub 112, wezwać Straż Pożarną, podając szczegółowo informacje co się dzieje i jak dojechać do danego budynku;
- odłączyć piec od zasilania elektrycznego;
- wygasić ogień w kominku zamykając dopływ zimnego powietrza do komory paleniskowej;
- zamknąć szczelnie drzwi pieca oraz wyczystki komina odcinając dopływ powietrza (z braku powietrza ogień z czasem może wygasać);
- przez cały czas kontrolować całą długość przewodu kominowego od strony pomieszczeń czy nie występują pęknięcia zagrożające rozprzestrzenianiu się ognia do pomieszczeń;
- przygotować do ewentualnego użycia środki gaśnicze, np. gaśnice, koc gaśniczy, podpięty wąż do instalacji wodnej, wodę w pojemniku;
- udostępnić pomieszczenia i udzielić niezbędnych informacji przybyłym strażakom.



Zabrania się w sposób bezwzględny zalewania kominą wodą, grozi to jego rozerwaniem.

Należy pamiętać, iż przez nieszczelne przewody mogą wy dostać się palące iskry lub bardzo gorące gazy spalinowe, w tym groźny, niewyczuwalny tlenek węgla (czad).



Po pożarze sadzy w kominie należy wezwać kominiarza, aby dokonał wyczyszczenia przewodów i zwrócił uwagę na ich stan techniczny.

10. LIKWIDACJA PO UPŁYWIE ŻYWOTNOŚCI

Przed złomowaniem pieca należy odłączyć wszystkie elementy podlegające selektywnej zbiórce zużytego sprzętu elektrycznego i elektronicznego w celu utylizacji. Do tych elementów należą sterownik elektroniczny, napęd podajnika, silniki wentylatorów oraz pozostałe elementy elektryczne i elektroniczne wraz z przewodami. Miejsce zbiórki powinno być określone przez służby miejskie lub gminne.

Pozostałe elementy pieca zostały wykonane z materiałów neutralnych dla środowiska i podlegają normalnej zbiórce odpadów, głównie jako złom stalowy. Po wyeksploatowaniu i zużyciu pieca należy dokonać demontażu części połączonych śrubami poprzez ich odkręcenie, a spawanych poprzez cięcie. Należy zachować środki ostrożności i bezpieczeństwa przy demontażu urządzenia poprzez stosowanie odpowiednich narzędzi ręcznych i mechanicznych oraz środków ochrony osobistej (rękawice, ubranie robocze, fartuch, okulary itp.).

11. UWAGI DOTYCZĄCE UŻYTKOWANIA PIECA WOLNOSTOJĄCEGO



Bezwzględnie należy zapoznać się i przestrzegać poniższych zasad bezpiecznego użytkowania pieców kominkowych.

- 1) Piec wolnostojący mogą obsługiwać tylko osoby dorosłe, które zapoznały się z niniejszą instrukcją obsługi i przeszkolone są w zakresie obsługi.
- 2) Zabrania się przebywania dzieci w pobliżu pieca bez obecności dorosłych.
- 3) Do rozpalania paliwa nie wolno używać cieczy łatwopalnych. Rozpalanie w urządzeniu odbywa się automatycznie, przez zapalarkę.
- 4) W pobliżu szyby pieca oraz w jego bliskim otoczeniu nie wolno umieszczać materiałów łatwopalnych.
- 5) Przewód zasilający należy poprowadzić z dala od źródeł ciepła (drzwiczki, czopuch).
- 6) Zabrania się gasić wodą ogień w palenisku.
- 7) Zabroniona jest eksploatacja pieca z pękniętą szybą.
- 8) Należy stosować paliwo zalecane przez producenta.
- 9) Podczas otwierania drzwiczek nie należy nigdy stać na wprost pieca. Grozi to poparzeniem.
- 10) Podczas wybierania popiołu nie mogą się znajdować w odległości mniejszej niż 1500 mm od pieca materiały łatwopalne. Popiół należy przekładać do naczyń żaroodpornych z pokrywą.

- 11) Po zakończeniu sezonu grzewczego piec oraz przewód dymny należy dokładnie wyczyścić.
- 12) W sytuacji podłączenia do zewnętrznego wlotu powietrza i dłuższej przerwy w użytkowaniu (ponad 2 tygodnie) należy opróżnić kosz i podajnik pelletowy.
- 13) Dopuszczalne są punktowe ogniska korozji, gdyż nie wpływają na poprawne działanie urządzenia i nie obniżają jego funkcjonalności. Mogą powstawać w wyniku nieprawidłowego przechowywania urządzeń (np. w pomieszczeniach o dużej wilgotności).
- 14) Podczas eksploatacji może pojawiać się zjawisko skraplania pary wodnej – kondensatu.

KARTA PRODUKTU
zgodnie z Rozporządzeniem Komisji (UE) nr 2015/1186
w sprawie wykonania Dyrektywy Parlamentu Europejskiego
i Rady 2010/30/UE i Rozporządzenia 2017/1369

Nazwa i adres dostawcy urządzenia:

DEFRO R. Dziubela spółka komandytowa
26-067 Strawczyn
Ruda Strawczyńska 103A

Parametry urządzenia

Identyfikator modelu dostawcy	DEFRO HOME MYPELL DEFRO HOME MYPELL DGP
Klasa efektywności energetycznej	A+
Bezpośrednia moc cieplna produktu	9,2 kW
Pośrednia moc cieplna	N/A
Współczynnik efektywności energetycznej	126
Sprawność użytkowa przy nominalnej mocy cieplnej	90,9
Sprawność użytkowa przy minimalnym obciążeniu	96,6
Szczególne środki ostrożności	Każdorazowo przed montażem, uruchomieniem lub konserwacją urządzenia, należy uwzględnić zalecenia zawarte w Instrukcji Obsługi dostarczonej przez producenta

KARTA PRODUKTU
zgodnie z Rozporządzeniem Komisji (UE) nr 2015/1185
w sprawie wykonania Dyrektywy Parlamentu Europejskiego i Rady 2009/125/WE

Parametry urządzenia

Identyfikator(-y) modelu: DEFRO HOME MYPELL 9

Funkcja ogrzewania pośredniego: [tak/nie]

Bezpośrednia moc cieplna: 9,2 (kW)

Pośrednia moc cieplna: N/A (kW)

Paliwo	Paliwo zalecane (tylko jedno):	Inne odpowiednie paliwo(-a):	η_s [%]:	Emisje z miejscowych ogrzewaczy po- mieszczeń przy nominalnej mocy cieplnej				Emisje z miejscowych ogrzewaczy pomieszczeń przy minimalnej mocy cieplnej			
				PM	OGC	CO	NO _x	PM	OGC	CO	NO _x
				mg/Nm ³ (13 % O ₂)				mg/Nm ³ (13 % O ₂)			
Polana drewna o wilgotno- ści ≤ 25 %	nie	nie									
Drewno prasowane o wil- gotności < 12 %	tak	nie	86	20	60	300	200	20	60	300	200
Inna biomasa drzewna	nie	nie									
Biomasa niedrzewna	nie	nie									
Antracyt i węgiel chudy	nie	nie									
Koks metalurgiczny	nie	nie									
Półkoks	nie	nie									
Węgiel kamienny	nie	nie									
Brykiety z węgla brunat- nego	nie	nie									
Brykiety z torfu	nie	nie									
Brykiety z mieszane go pa- liwa kopalnego	nie	nie									
Inne paliwo kopalne	nie	nie									
Brykiety z mieszanki bio- masy i paliwa kopalnego	nie	nie									
Inna mieszanka biomasy i paliwa stałego	nie	nie									

Charakterystyka w wypadku eksploatacji przy użyciu wyłącznie paliwa zalecanego

Parametr	Oznaczenie	Wartość	Jednostka	Parametr	Oznaczenie	Wartość	Jednostka
Moc cieplna				Sprawność użytkowa (wartość opałowa w stanie roboczym)			
Nominalna moc cieplna	P_{nom}	9,2	kW	Sprawność użytkowa przy nominalnej mocy cieplnej	$\eta_{th,nom}$	90,9	%
Minimalna moc cieplna (orientacyjna)	P_{min}	5,0	kW	Sprawność użytkowa przy minimalnej mocy cieplnej (orientacyjna)	$\eta_{th,min}$	96,6	%
Zużycie energii elektrycznej na potrzeby własne				Rodzaj mocy cieplnej/regulacja temperatury w pomieszczeniu (należy wybrać jedną opcję)			
Przy nominalnej mocy cieplnej	e_{lmax}	0,175	kW	jednostopniowa moc cieplna bez regulacji temperatury w pomieszczeniu		tak/nie	
Przy minimalnej mocy cieplnej	e_{lmin}	0,103	kW	co najmniej dwa ręczne stopnie bez regulacji temperatury w pomieszczeniu		tak/nie	
W trybie czuwania	e_{lsb}	0,005	kW	mechaniczna regulacja temperatury w pomieszczeniu za pomocą termostatu		tak/nie	
Zapotrzebowanie na energię stałego płomienia pilotującego				elektroniczna regulacja temperatury w pomieszczeniu		tak/nie	
Zapotrzebowanie na energię płomienia pilotującego (o ile dotyczy)	P_{pilot}	-	kW	elektroniczna regulacja temperatury w pomieszczeniu i sterownik dobowy		tak/nie	
				elektroniczna regulacja temperatury w pomieszczeniu i sterownik tygodniowy		tak/nie	
				Inne opcje regulacji (można wybrać kilka)			
				regulacja temperatury w pomieszczeniu z wykrywaniem obecności		tak/nie	
				regulacja temperatury w pomieszczeniu z wykrywaniem otwartego okna		tak/nie	
				opcja regulacji na odległość		tak/nie	

Nazwa/imię i nazwisko oraz adres producenta lub jego upoważnionego przedstawiciela:

DEFRO R Dziubela spółka komandytowa
26-067 Strawczyn
Ruda Strawczyńska 103A

Robert Dziubela – prezes zarządu

DEFRO
home 

DEFRO R. Dziubeła spółka komandytowa

26-067 Strawczyn
Ruda Strawczyńska 103A
tel.: 41 303 80 85
biuro@defro.pl
www.defrohome.pl

Infolinia serwisowa
509 702 720
509 577 900