

Odkryj nieodparty urok e-Matrix Mood

Odkryj nieodparty urok elektrycznych kominków e-Matrix Mood, które urzekają pięknem minimalistycznego designu oraz efektu płomienia. Daj się oczarować ich walorom estetycznym! Materiały dekoracyjne wraz z opcjonalnym oświetleniem wnętrza kominka i paleniska współtworzą spójny, żywy obraz ognia, który nie przestanie Cię fascynować.

Nowatorskie wkłady do zabudowy Faber stanowią doskonałą opcję wyboru dla wszystkich, którzy pragną czerpać przyjemność z widoku ognia, bez niedogodności związanych z użytkowaniem tradycyjnych kominków. Jedną z unikalnych cech e-Matrix Mood jest prawdziwie trójwymiarowy efekt płomienia, który nie generuje pyłów i spalin oraz nie wymaga budowy przewodu kominowego. Dzięki temu, elektryczne wkłady do zabudowy Faber gwarantują pełne bezpieczeństwo użytkowania, efektywne wykorzystanie energii, a także stanowią perspektywiczną alternatywę dla kominków gazowych lub opalanych drewnem.

Dostosuj barwy oświetlenia paleniska do swoich indywidualnych preferencji za pomocą łatwej w obsłudze aplikacji Faber lub wygodnego pilota. Czerp przyjemność z ognia w kominku odpowiedzialnie, uwzględniając aspekt środowiskowy. Pozwól się zaskoczyć efektowi płomienia e-Matrix Mood i stwórz nastrojową atmosferę w dowolnej przestrzeni. Doświadczyć tego, co najlepsze: ponadczasowego uroku tradycyjnego kominka oraz innowacyjnej technologii przyszłości w jednym.

Dlaczego e-Matrix Mood?

- Brak potrzeby instalacji przewodu kominowego; możliwość łatwego montażu w dowolnym pomieszczeniu
- Wyjątkowy i dynamiczny, opatentowany efekt płomienia 3D; 100% doskonałego obrazu ognia
- Oświetlenie kolorowy LED - możliwość stworzenia jeszcze bardziej realistycznego efektu płomienia
- Regulowana moc grzewcza do maks. 2 kW
- Prosta obsługa za pomocą pilota lub aplikacji Faber oferującej jeszcze więcej opcji sterowania
- Możliwość wyboru materiału dekoracyjnego: ceramicznych polan, białych otoczek lub akrylowych kostek lodu
- Opcjonalne, górne i/lub dolne oświetlenie paleniska zapewnia jeszcze bardziej realistyczny obraz ognia
- Modele 1-, 2- i 3-szybowe, a także na przestrzał 2- i 3-szybowe dostępne w kilku rozmiarach
- Niskie zużycie energii, 0% emisji szkodliwych substancji, 100% płomieni!



Zeskanuj kod QR
i dowiedz się więcej
o e-Matrix Mood.

W skrócie: urzekające designem wkłady kominkowe o bezramowej konstrukcji. Realistyczne płomienie, nowoczesna technologia. Przyjemność korzystania z kominka bez żadnych niedogodności.

MOOD FIRE

e-MatriX | 800/500 III



OPCJE DEKORACJI PALENISKA



Dodatkowa funkcja grzania:	Tak
Przewód kominowy:	-
Moc:	2250 W
Napięcie:	230-240 V
Zużycie wody:	0,15 l/h
Ciśnienie wody:	0,5-8 Bar
Przyłącze wody:	1/2" - 1/4"



Specyfikacje

Wymiary zewn. (szer. x wys. gł.) [mm]
1001 x 858 x 535

Palenisko (szer. x wys.) [mm]
847 x 500 x 351

Palnik
e-MatriX burner

Opcje dekoracji paleniska
Zestaw polan / Białe otoczaki /
Akrylowe kostki lodu

Wnętrze kominka
Ściana tylna z gładkiej stali

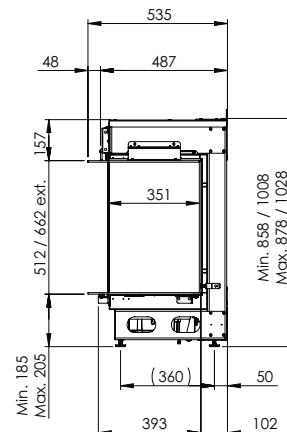
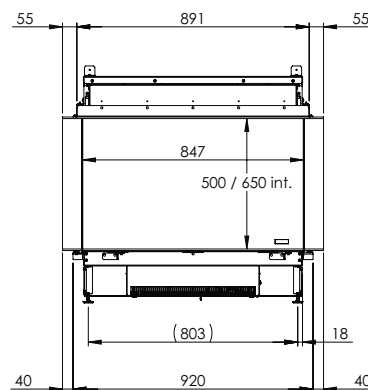
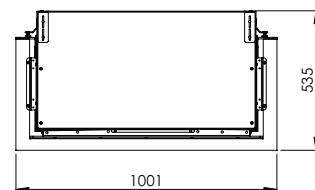
Zdalne sterowanie
Aplikacja Faber app i pilot Bluetooth

Moc cieplna
2,0 kW

System sterowania
-

Klasa energetyczna
-

Wyposażenie dodatkowe (płatne)
Górne podświetlenie paleniska
Dolne podświetlenie paleniska
Szyba antyrefleksyjna
Ściana tylna ze szkła w kolorze czarnym
Uchwyt ścienny
Pompa wodna



Imagine what's possible