



Specyfikacje

Wymiary zewn. (szer. x wys. gł.) [mm]

940 x 1008 x 535

Palenisko (szer. x wys.) [mm]

824 x 650 x 351

Palnik

e-MatriX burner

Materiały dekoracyjne (opcjonalne)

Zestaw polan / Białe otoczaki / Akrylowe kostki lodu

Wnętrze kominka

Ściana tylna z gładkiej stali

Zdalne sterowanie

Za pomocą aplikacji i pilota Bluetooth

Moc cieplna

2,0 kW

System sterowania

-

Klasa energetyczna

-

Wyposażenie dodatkowe (płatne)

Szyba antyrefleksyjna
 Ściana tylna z czarnego szkła
 Górne podświetlenie paleniska
 Dolne podświetlenie paleniska
 Uchwyt ścienny
 Pompa wodna

OPCJE DEKORACJI PALENISKA



Dodatkowa funkcja grzania Tak

Przewód kominowy: -

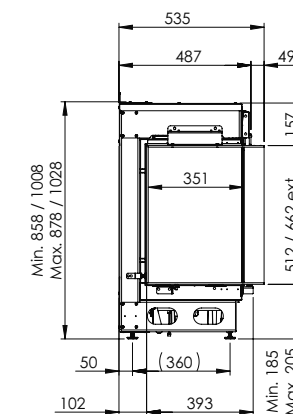
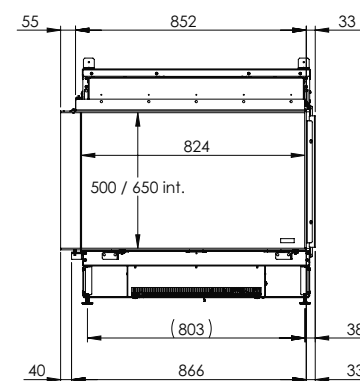
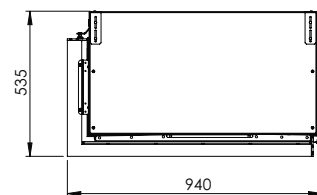
Moc: 2250 W

Volts: 230-240 V

Zużycie wody: 0,15 l/h

Ciśnienie wody: 0,5-8 bar

Przyłącze wody: 1/2" - 3/4"



There is **so much to tell...**